

Anwendungshandbuch

Lieferavise (DESADV)

Elektronischer Bestelldatenaustausch planungsintensiver Möbel

auf Basis
EANCOM 2012

Version: 3.1
Variante: EANCOM_DESADV
Herausgabedatum: 21.02.2025
Autor: Integrated Worlds

Kontakt

Daten Competence Center e. V.
Dr.-Ing. Olaf Plümer
Geschäftsführer
Goebenstraße 4-10
32052 Herford
Tel.: +49 52 21 / 12 65 37
Fax.: +49 52 21 / 12 65 5 37

E-Mail: pluemer@dcc-moebel.org
Info: www.dcc-moebel.org



**Daten
Competence
Center e. V.**

Inhaltsverzeichnis

1 Nachrichtenstruktur	3
2 Nachrichtenaufbaudiagramm.....	6
3 Segmentbeschreibung	17
4 Beispielnachricht	82
5 EUDR Datenpunkte.....	88

Struktur / Inhalt

Zähler	Nr	Bez	St	MaxWdh	Ebene	Inhalt
0000	1	UNA	C	1	0	Trennzeichen-Vorgabe
0000	2	UNB	M	1	0	Nutzdaten-Kopfsegment
Nachrichtenkopf						
0010	3	UNH	M	1	0	Nachrichten-Kopfsegment
0020	4	BGM	M	1	0	Belegart und Belegnummer
0030	5	DTM	C	1	1	Belegdatum
0030	6	DTM	C	1	1	Versanddatum
0030	7	DTM	C	1	1	Voraussichtliches Lieferdatum
0030	8	DTM	C	1	1	Entladedauer
0030	9	DTM	C	10	1	Zusätzliche Datumsangaben
0050	10	MEA	C	5	1	Gesamtanzahl Packstücke
0050	11	MEA	C	5	1	Gesamtgewicht
0050	12	MEA	C	5	1	Gesamtvolumen
0080		SG1	R	1	1	Referenzangabe / Bestellnummer
0090	13	RFF	M	1	1	Bestellnummer
0100	14	DTM	C	1	2	Datum des Bestellbelegs
0080		SG1	O	2	1	Referenzangabe / Kommissionsnummer
0090	15	RFF	M	1	1	Kommissionangaben
0080		SG1	O	1	1	Referenzangabe / Bestellantwort
0090	16	RFF	M	1	1	Nummer der Bestellantwort
0080		SG1	O	10	1	zusätzliche Referenzangaben
0090	17	RFF	M	1	1	Referenzangaben
0100	18	DTM	O	1	2	Erstelldatum des Belegs
0110		SG2	R	99	1	Namen und Adressen der Beteiligten
0120	19	NAD	M	1	1	Name und Anschrift
0140		SG3	C	10	2	Umsatzsteuer-ID
0150	20	RFF	M	1	2	Umsatzsteuer-ID
0140		SG3	O	1	2	Steuernummer
0150	21	RFF	M	1	2	Steuernummer
0140		SG3	O	1	2	Identifikationsnummer beim Zentralregulierer
0150	22	RFF	M	1	2	Identifikationsnummer beim Zentralregulierer
0140		SG3	O	1	2	Kundennummer
0150	23	RFF	M	1	2	Kundennummer
0170		SG4	O	10	2	Ansprechpartner und Kommunikationsdaten
0180	24	CTA	M	1	2	Ansprechpartner oder Abteilung
0190	25	COM	O	5	3	Kommunikationsverbindung
0240		SG6	C	10	1	Transportinformationen
0250	26	TDI	M	1	1	Transporteinzelheiten
Verpackungshierarchie						
0390		SG10	C	9999	1	Positions-Teil
0400	27	CPS	M	1	1	Verpackungshierarchie in der Sendung

Bez = Segment-/Gruppen-Bezeichner
 Zähler = Nummer der Segmente/Gruppen im Standard
 Nr = Laufende Segmentnummer im Guide
 MaxWdh = Maximale Wiederholung der Segmente/Gruppen

St = Status
 EDIFACT: M=Muss/Mandatory, C=Conditional
 Anwendung: R=Erforderlich/Required, O=Optional,
 D=Abhängig von/Dependent, A=Empfohlen/Advised, N=Nicht
 benutzt/Not used

Struktur / Inhalt

Zähler	Nr	Bez	St	MaxWdh	Ebene	Inhalt
0430		SG11	C	9999	2	Packstück
0440	28	PAC	M	1	2	Packstück/Verpackung
0450	29	MEA	C	10	3	Maße und Gewichte
0500		SG13	C	1000	3	Packstückkenzeichnung
0510	30	PCI	M	1	3	Kennzeichnungsart
0570		SG15	C	99	4	Nummer der Versandeinheit
0580	31	GIN	M	1	4	Sendungsnummer

1. Positionsteil für ein fakturierte Einheit (Basisartikel, Sortiment, Gebinde, Set ...)

0650		SG17	C	9999	2	Artikelposition
0660	32	LIN	M	1	2	Artikelposition
0670	33	PIA	O	4	3	Zusätzliche Artikelnummern
0670	34	PIA	O	1	3	Zolltarifnummer
0670	35	PIA	O	1	3	Serie / Programm
0680	36	IMD	O	1	3	Artikelbezeichnung
0690	37	MEA	O	10	3	Maße und Gewichte
0700	38	QTY	C	10	3	Ausgelieferte Menge
0700	39	QTY	C	10	3	Bestellte Menge
0700	40	QTY	C	10	3	Menge ohne Berechnung
0710	41	ALI	C	10	3	Herkunftsland des Artikels
0750	42	DTM	C	5	3	Abweichende Datumsangaben
0800	43	FTX	O	99	3	Positionsreitext
0820		SG18	C	99	3	Referenz zur Bestellung
0830	44	RFF	M	1	3	Referenz zur Bestellung
0860	45	DTM	C	1	4	Datum des Bestellbelegs
0820		SG18	O	2	3	Referenzangabe / Kommissionsnummer
0830	46	RFF	M	1	3	Kommissionangaben
0820		SG18	C	99	3	Referenz zur Bestellantwort
0830	47	RFF	M	1	3	Nummer der Bestellantwort
0860	48	DTM	C	1	4	Datum der Bestellantwort
0820		SG18	C	99	3	Weitere Referenzangaben
0830	49	RFF	M	1	3	Referenzangaben
0860	50	DTM	C	1	4	Datum des Referenzangabe

2. Variantenart eines Basisartikels

0650		SG17	O	9999	2	Variantenart
0660	51	LIN	M	1	2	Variantenart
0670	52	PIA	O	10	3	Zusätzliche Variantenart-Identifikationsnummern
0680	53	IMD	R	1	3	Variantenart (Markierung)
0680	54	IMD	C	25	3	Produkt-/Leistungsbeschreibung

3. Variante einer Variantenart

0650		SG17	O	9999	2	Variante
0660	55	LIN	M	1	2	Variante

Bez = Segment-/Gruppen-Bezeichner
 Zähler = Nummer der Segmente/Gruppen im Standard
 Nr = Laufende Segmentnummer im Guide
 MaxWdh = Maximale Wiederholung der Segmente/Gruppen

St = Status
 EDIFACT: M=Muss/Mandatory, C=Conditional
 Anwendung: R=Erforderlich/Required, O=Optional,
 D=Abhängig von/Dependent, A=Empfohlen/Advised, N=Nicht
 benutzt/Not used

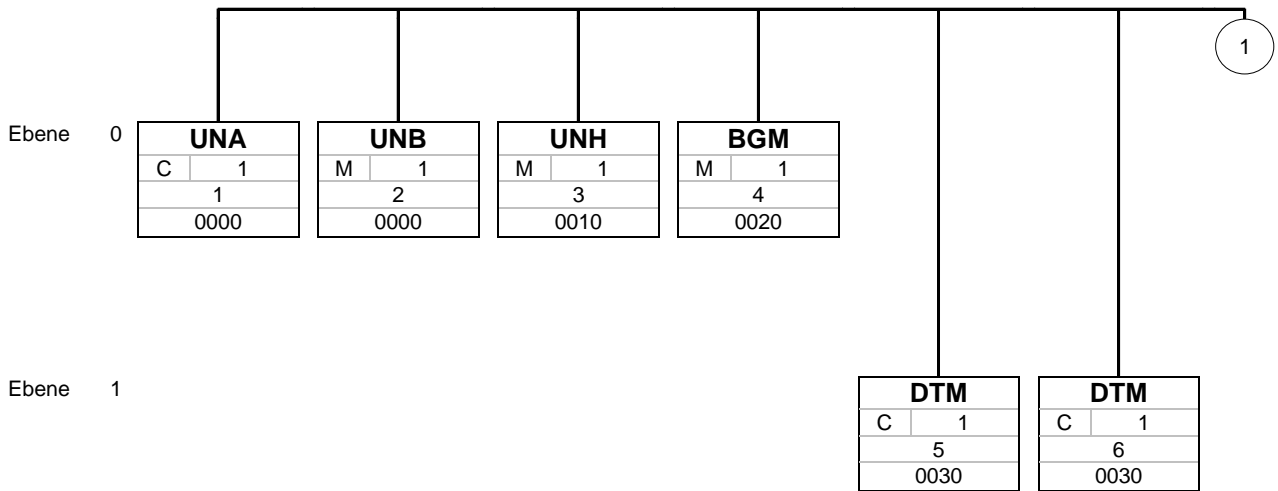
Struktur / Inhalt

Zähler	Nr	Bez	St	MaxWdh	Ebene	Inhalt
0670	56	PIA	O	10	3	Zusätzliche Varianten-Identifikationsnummern
0670	57	PIA	O	10	3	Freier Variantenwert
0680	58	IMD	R	25	3	Variante (Markierung)
0680	59	IMD	A	25	3	Bezeichnung des Variante
1150	60	UNT	M	1	0	Nachrichten-Endeselement
0000	61	UNZ	M	1	0	Nutzdaten-Endeselement

Bez = Segment-/Gruppen-Bezeichner
 Zähler = Nummer der Segmente/Gruppen im Standard
 Nr = Laufende Segmentnummer im Guide
 MaxWdh = Maximale Wiederholung der Segmente/Gruppen

St = Status
 EDIFACT: M=Muss/Mandatory, C=Conditional
 Anwendung: R=Erforderlich/Required, O=Optional,
 D=Abhängig von/Dependent, A=Empfohlen/Advised, N=Nicht
 benutzt/Not used

Nachrichtenaufbaudiagramm benutzter Segmente/Gruppen



Bez
St MaxWdh
Nr
Zähler

Bez = Segment-/Gruppen-Bezeichner

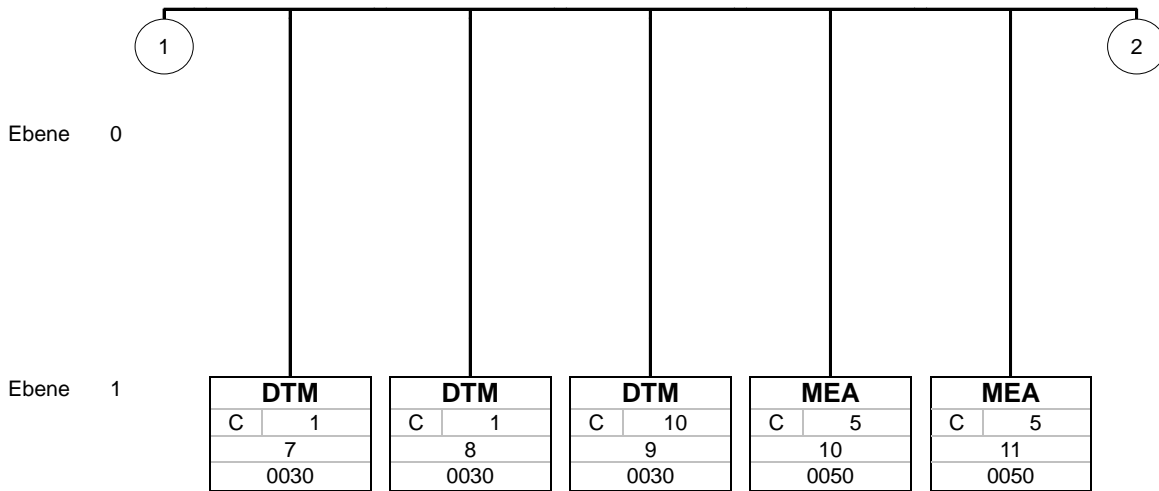
St = Status (M=Muss/Mandatory, C=Conditional, R=Erforderlich/Required, O=Optional, D=Abhängig von/Dependent, A=Empfohlen/Advised)

MaxWdh = Maximale Wiederholung der Segmente/Gruppen

Nr = Laufende Segmentnummer im Guide

Zähler = Nummer der Segmente/Gruppen im Standard

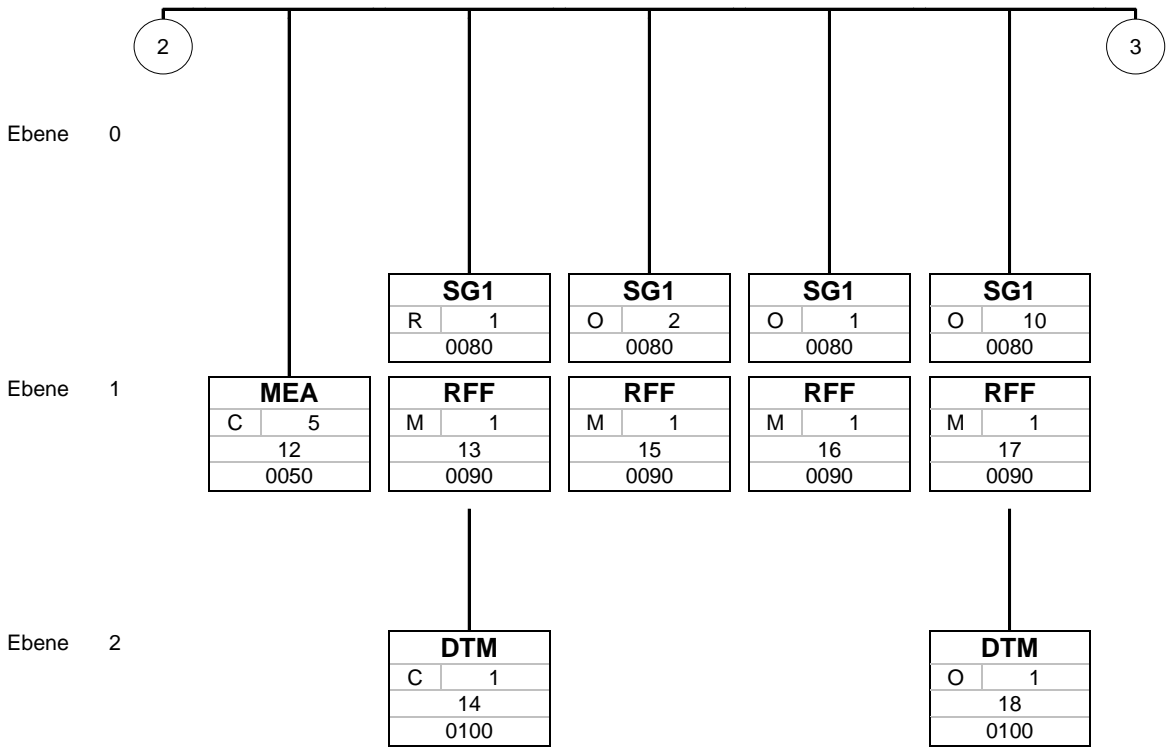
Nachrichtenaufbaudiagramm benutzter Segmente/Gruppen



Bez
St MaxWdh
Nr
Zähler

Bez = Segment-/Gruppen-Bezeichner
 St = Status (M=Muss/Mandatory, C=Conditional, R=Erforderlich/Required, O=Optional, D=Abhängig von/Dependent, A=Empfohlen/Advised)
 MaxWdh = Maximale Wiederholung der Segmente/Gruppen
 Nr = Laufende Segmentnummer im Guide
 Zähler = Nummer der Segmente/Gruppen im Standard

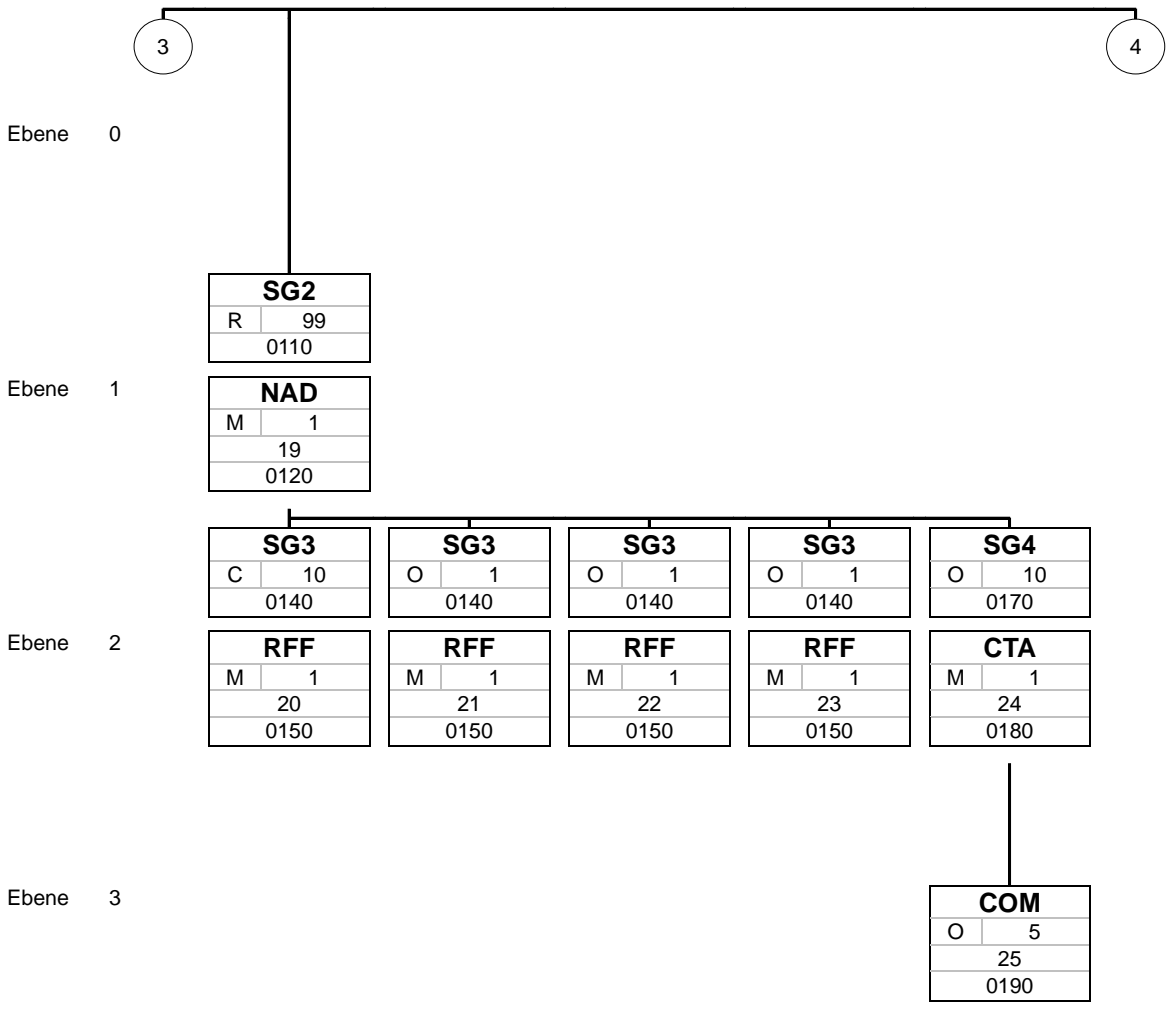
Nachrichtenaufbaudiagramm benutzter Segmente/Gruppen



Bez
St MaxWdh
Nr
Zähler

Bez = Segment-/Gruppen-Bezeichner
 St = Status (M=Muss/Mandatory, C=Conditional, R=Erforderlich/Required, O=Optional, D=Abhängig von/Dependent, A=Empfohlen/Advised)
 MaxWdh = Maximale Wiederholung der Segmente/Gruppen
 Nr = Laufende Segmentnummer im Guide
 Zähler = Nummer der Segmente/Gruppen im Standard

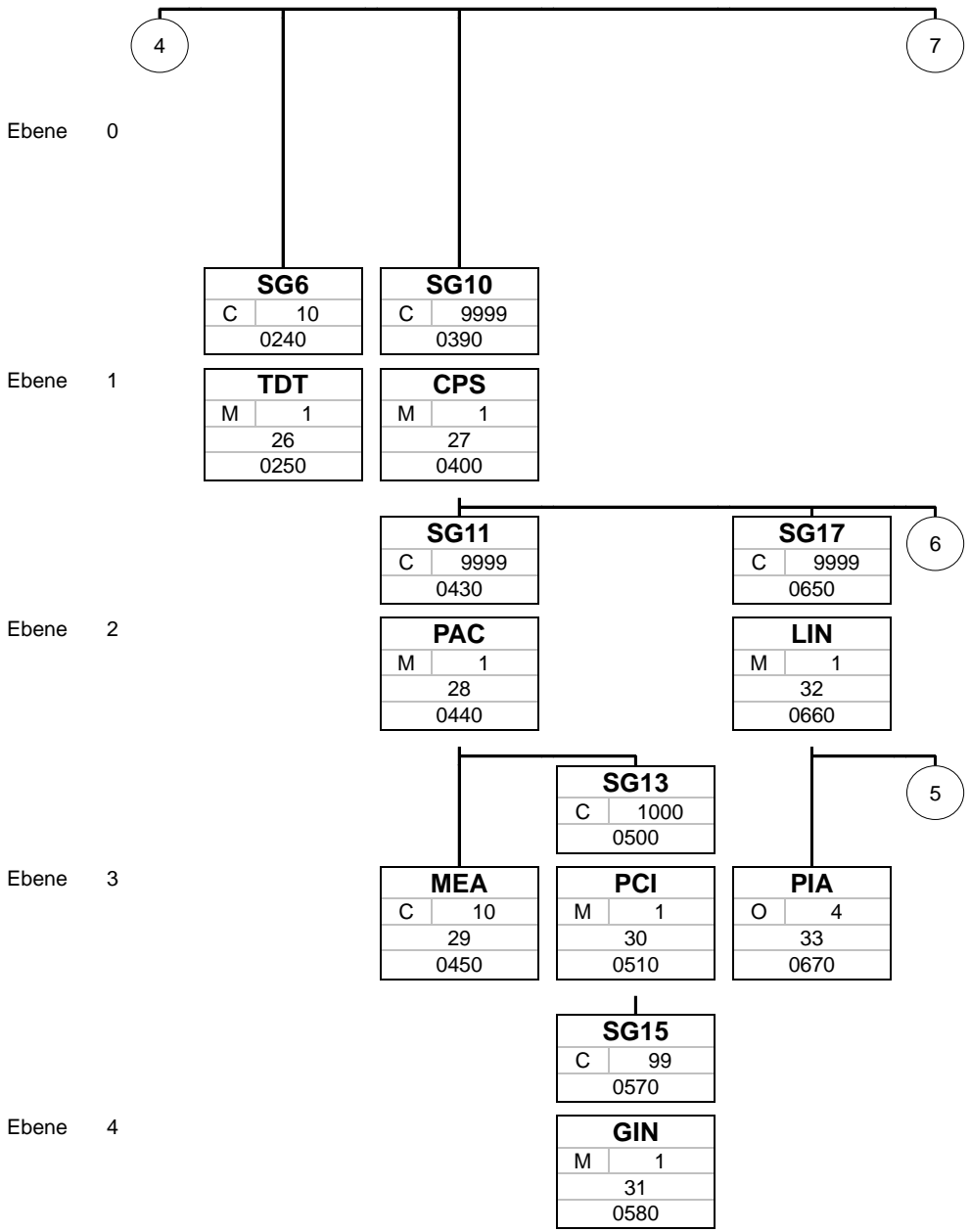
Nachrichtenaufbaudiagramm benutzter Segmente/Gruppen



Bez
St MaxWdh
Nr
Zähler

Bez = Segment-/Gruppen-Bezeichner
 St = Status (M=Muss/Mandatory, C=Conditional, R=Erforderlich/Required, O=Optional, D=Abhängig von/Dependent, A=Empfohlen/Advised)
 MaxWdh = Maximale Wiederholung der Segmente/Gruppen
 Nr = Laufende Segmentnummer im Guide
 Zähler = Nummer der Segmente/Gruppen im Standard

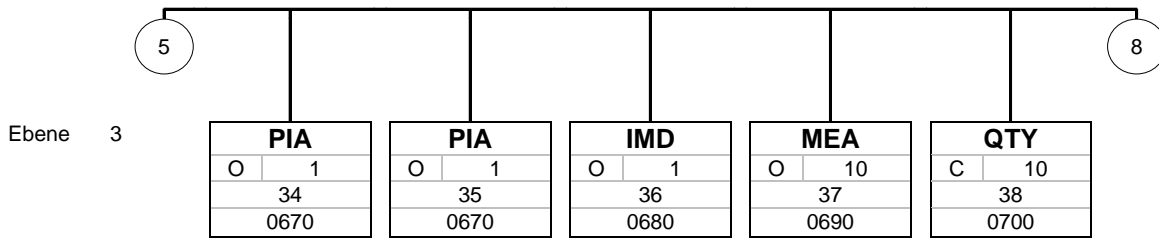
Nachrichtenaufbaudiagramm benutzter Segmente/Gruppen



Bez	
St	MaxWdh
Nr	
Zähler	

Bez = Segment-/Gruppen-Bezeichner
 St = Status (M=Muss/Mandatory, C=Conditional, R=Erforderlich/Required, O=Optional, D=Abhängig von/Dependent, A=Empfohlen/Advised)
 MaxWdh = Maximale Wiederholung der Segmente/Gruppen
 Nr = Laufende Segmentnummer im Guide
 Zähler = Nummer der Segmente/Gruppen im Standard

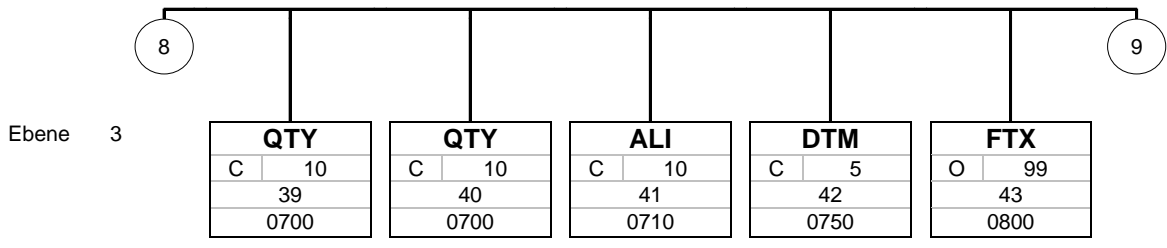
Nachrichtenaufbaudiagramm benutzter Segmente/Gruppen



Bez
St MaxWdh
Nr
Zähler

Bez = Segment-/Gruppen-Bezeichner
 St = Status (M=Muss/Mandatory, C=Conditional, R=Erforderlich/Required, O=Optional, D=Abhängig von/Dependent, A=Empfohlen/Advised)
 MaxWdh = Maximale Wiederholung der Segmente/Gruppen
 Nr = Laufende Segmentnummer im Guide
 Zähler = Nummer der Segmente/Gruppen im Standard

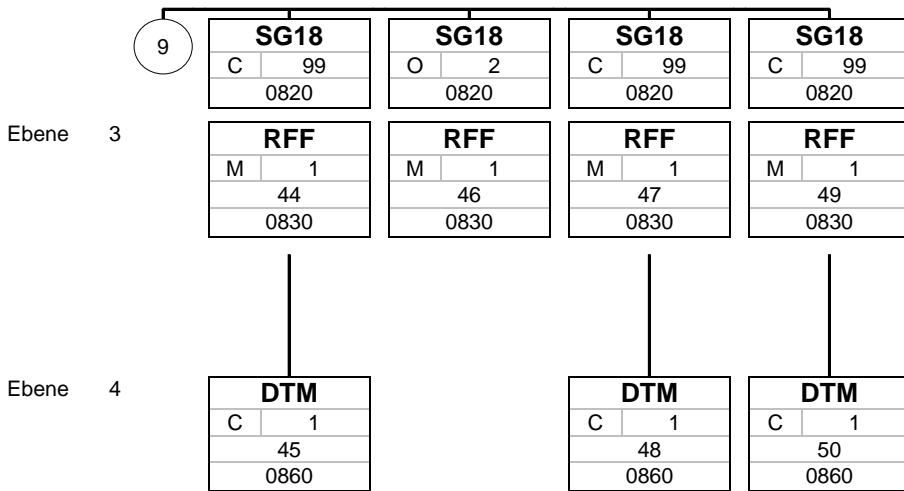
Nachrichtenaufbaudiagramm benutzter Segmente/Gruppen



Bez
St MaxWdh
Nr
Zähler

Bez = Segment-/Gruppen-Bezeichner
 St = Status (M=Muss/Mandatory, C=Conditional, R=Erforderlich/Required, O=Optional, D=Abhängig von/Dependent, A=Empfohlen/Advised)
 MaxWdh = Maximale Wiederholung der Segmente/Gruppen
 Nr = Laufende Segmentnummer im Guide
 Zähler = Nummer der Segmente/Gruppen im Standard

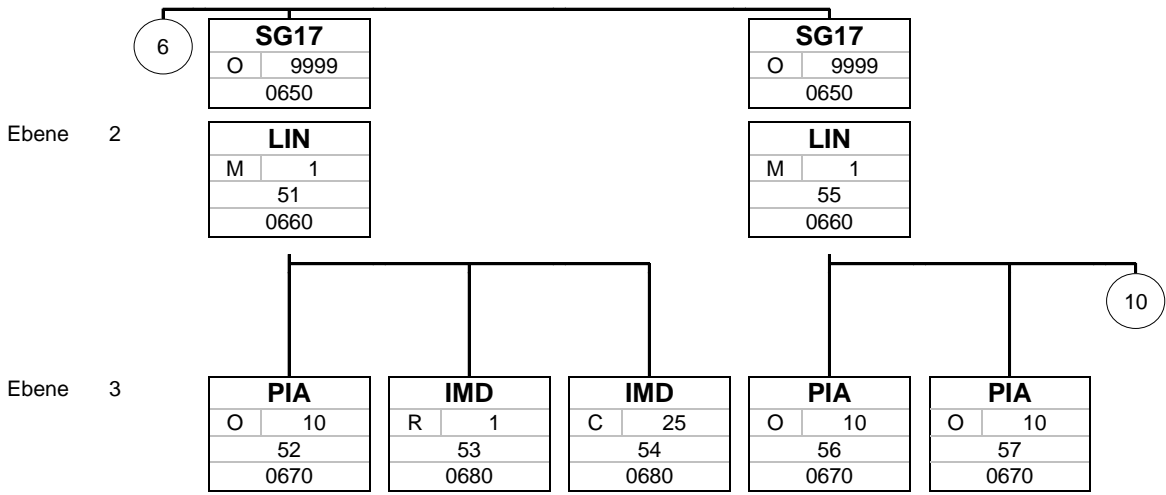
Nachrichtenaufbaudiagramm benutzter Segmente/Gruppen



Bez
St MaxWdh
Nr
Zähler

Bez = Segment-/Gruppen-Bezeichner
 St = Status (M=Muss/Mandatory, C=Conditional, R=Erforderlich/Required, O=Optional, D=Abhängig von/Dependent, A=Empfohlen/Advised)
 MaxWdh = Maximale Wiederholung der Segmente/Gruppen
 Nr = Laufende Segmentnummer im Guide
 Zähler = Nummer der Segmente/Gruppen im Standard

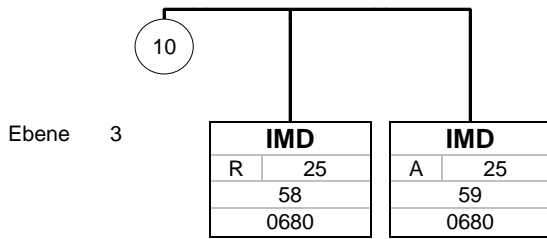
Nachrichtenaufbaudiagramm benutzter Segmente/Gruppen



Bez
St MaxWdh
Nr
Zähler

Bez = Segment-/Gruppen-Bezeichner
 St = Status (M=Muss/Mandatory, C=Conditional, R=Erforderlich/Required, O=Optional, D=Abhängig von/Dependent, A=Empfohlen/Advised)
 MaxWdh = Maximale Wiederholung der Segmente/Gruppen
 Nr = Laufende Segmentnummer im Guide
 Zähler = Nummer der Segmente/Gruppen im Standard

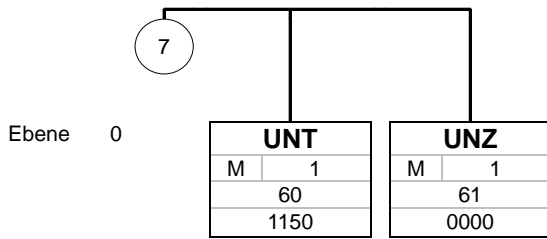
Nachrichtenaufbaudiagramm benutzter Segmente/Gruppen



Bez
St MaxWdh
Nr
Zähler

Bez = Segment-/Gruppen-Bezeichner
 St = Status (M=Muss/Mandatory, C=Conditional, R=Erforderlich/Required, O=Optional, D=Abhängig von/Dependent, A=Empfohlen/Advised)
 MaxWdh = Maximale Wiederholung der Segmente/Gruppen
 Nr = Laufende Segmentnummer im Guide
 Zähler = Nummer der Segmente/Gruppen im Standard

Nachrichtenaufbaudiagramm benutzter Segmente/Gruppen



Bez
St MaxWdh
Nr
Zähler

Bez = Segment-/Gruppen-Bezeichner
 St = Status (M=Muss/Mandatory, C=Conditional, R=Erforderlich/Required, O=Optional, D=Abhängig von/Dependent, A=Empfohlen/Advised)
 MaxWdh = Maximale Wiederholung der Segmente/Gruppen
 Nr = Laufende Segmentnummer im Guide
 Zähler = Nummer der Segmente/Gruppen im Standard

Segmente

Zähler	Nr	Bez	St	MaxWdh	Ebene	Name
--------	----	-----	----	--------	-------	------

0000	1	UNA	C	1	0	Trennzeichen-Vorgabe
------	---	------------	---	---	---	----------------------

Standard			Implementierung	
Bez	Name	St Format	St Format	Anwendung / Bemerkung
UNA				
UNA1	Gruppendatenelement-Trennzeichen	M an1	M an1	: Composite-Trennzeichen
UNA2	Segment-Bezeichner- und Datenelement-Trennzeichen	M an1	M an1	+ Segment-Trennzeichen
UNA3	Dezimalzeichen	M an1	M an1	. Dezimalzeichen
UNA4	Freigabezeichen	M an1	M an1	? Maskierungszeichen
UNA5	Reserviert für spätere Verwendung	M an1	M an1	Leerzeichen
UNA6	Segment-Endezeichen	M an1	M an1	' Segment-Endzeichen

Bemerkung:

Dieses Segment definiert die für dieses Format reservierten Zeichen.
Für dieses Format gelten ausschließlich die hier angegebene Edifact-Standardzeichen.

Beispiel:

UNA:+. ? ' |

Bez = Objekt-Bezeichner
 Nr = Laufende Segmentnummer im Guide
 MaxWdh = Maximale Wiederholung der Segmente/Gruppen
 Zähler = Nummer der Segmente/Gruppen im Standard

St = Status
 EDIFACT: M=Muss/Mandatory, C=Conditional
 Anwendung: R=Erforderlich/Required, O=Optional,
 D=Abhängig von/Dependent, A=Empfohlen/Advised, N=Nicht
 benutzt/Not used

Segmente

Zähler	Nr	Bez	St	MaxWdh	Ebene	Name
--------	----	-----	----	--------	-------	------

0000	2	UNB	M	1	0	Nutzdaten-Kopfsegment
------	---	------------	---	---	---	-----------------------

Standard			Implementierung	
Bez	Name	St Format	St Format	Anwendung / Bemerkung
UNB				
S001	Syntax-Bezeichner	M	M	
0001	Syntax-Kennung	M a4	M a4	UNOC UN/ECE Zeichensatz C
0002	Syntax-Versionsnummer	M n1	M n1	3 Version 3
S002	Absender der Übertragungsdatei	M	M	
0004	Absenderbezeichnung	M an..35	R an..35	Absenderkennung (GLN)
0007	Teilnehmerbezeichnung, Qualifizier	C an..4	R an..4	14 GS1 ZZZ Bilateral vereinbart
S003	Empfänger der Übertragungsdatei	M	M	
0010	Empfängerbezeichnung	M an..35	R an..35	Empfängererkennung (GLN)
0007	Teilnehmerbezeichnung, Qualifizier	C an..4	R an..4	14 GS1 ZZZ Bilateral vereinbart
0014	Weiterleitungsadresse	C an..14	C an..14	Weiterleitungsadresse (GLN) Nur wenn bilateral vereinbart. Für die Weiterleitung ist der Empfänger verantwortlich.
S004	Datum/Uhrzeit der Erstellung	M	M	
0017	Datum der Erstellung	M n6	M n6	Erstelldatum der EDIFACT Datei (JJMMTT)
0019	Uhrzeit der Erstellung	M n4	M n4	Erstelluhrzeit der EDIFACT Datei (HHMM)
0020	Datenaustauschreferenz	M an..14	M an..14	Eindeutige Datenaustausch-Referenznummer (Dateizähler). Entspricht der Angabe im UNZ 0020.
S005	Referenz/Paßwort des Empfängers	C	N	
0022	Referenz oder Paßwort des Empfängers	M an..14	N	Nicht benutzt
0026	Anwendungsreferenz	C an..14	O an..14	Name und Versionsnummer des sendenden Systems
0029	Verarbeitungspriorität, Code	C a1	N	Nicht benutzt
0031	Bestätigungsanforderung	C n1	N	Nicht benutzt
0032	Austauschvereinbarungskennung	C an..35	R an..35	= "EANCOM_DESADV_V3.1"

Bemerkung:

Dieses Segment dient zur eindeutigen Identifizierung des Absenders und des Empfängers der Nachricht. Hier wird der tatsächliche technische Beteiligte angegeben. Dieser kann von den Angaben in den NAD-Segmenten abweichen. Technischer Absender und Empfänger müssen durch eine eindeutige Identifikationsnummer identifizierbar sein (GLN).

In Ausnahmefällen können hier auch andere Identifikationsnummern verwendet die keine GLNs sind. In diesen Fällen muss nach bilateraler Absprache zwischen Sender und Empfänger der Qualifizier ZZZ verwendet werden

Beispiel:

UNB+UNOC:3+4399901793453:14+4041116000009:14:4139916000005+180427:1630+1++++EANCOM_DESADV_V3.1'
 Der Absender der Nachricht lautet 4399901793453, der Empfänger lautet 4041116000009.
 Die Nachricht wurde am 27.04.2018 um 16:30h erstellt und trägt die eindeutige Referenznummer 58300544.

Bez = Objekt-Bezeichner
 Nr = Laufende Segmentnummer im Guide
 MaxWdh = Maximale Wiederholung der Segmente/Gruppen
 Zähler = Nummer der Segmente/Gruppen im Standard

St = Status
 EDIFACT: M=Muss/Mandatory, C=Conditional
 Anwendung: R=Erforderlich/Required, O=Optional,
 D=Abhängig von/Dependent, A=Empfohlen/Advised, N=Nicht
 benutzt/Not used

Segmente

Zähler	Nr	Bez	St	MaxWdh	Ebene	Name
--------	----	-----	----	--------	-------	------

Nachrichtenkopf

0010	3	UNH	M	1	0	Nachrichten-Kopfsegment
------	---	------------	---	---	---	-------------------------

Standard			Implementierung			
Bez	Name	St	Format	St	Format	Anwendung / Bemerkung
UNH						
0062	Nachrichten-Referenznummer	M	an..14	M	an..14	Eindeutige Nachrichtenreferenz des Absenders. Identisch mit DE 0062 im UNT.
S009	Nachrichten-Kennung	M		M		
0065	Nachrichtentyp-Kennung	M	an..6	M	an..6	DESADV Liefermeldung
0052	Versionsnummer des Nachrichtentyps	M	an..3	M	an..3	D Entwurfs-Version
0054	Freigabenummer des Nachrichtentyps	M	an..3	M	an..3	01B Ausgabe 2001 - B
0051	Verwaltende Organisation	M	an..2	M	an..2	UN UN/CEFACT
0057	Anwendungscode der zuständigen Organisation	C	an..6	R	an..6	EAN010 GS1 Versionsnummer (GS1-Code)

Bemerkung:

Mit diesem Segment wird ein Nachrichtenbeleg eröffnet.

Beispiel:

UNH+1+DESADV:D:01B:UN:EAN010'

Bei dieser Nachricht handelt es sich um eine Edifact DESADV.

Bez = Objekt-Bezeichner
 Nr = Laufende Segmentnummer im Guide
 MaxWdh = Maximale Wiederholung der Segmente/Gruppen
 Zähler = Nummer der Segmente/Gruppen im Standard

St = Status
 EDIFACT: M=Muss/Mandatory, C=Conditional
 Anwendung: R=Erforderlich/Required, O=Optional,
 D=Abhängig von/Dependent, A=Empfohlen/Advised, N=Nicht
 benutzt/Not used

Segmente

Zähler	Nr	Bez	St	MaxWdh	Ebene	Name
--------	----	-----	----	--------	-------	------

Nachrichtenkopf

0020	4	BGM	M	1	0	Belegart und Belegnummer
------	---	------------	---	---	---	---------------------------------

Standard			Implementierung	
Bez	Name	St	Format	Anwendung / Bemerkung
BGM				
C002	Dokumenten-/ Nachrichtenname	C		R
1001	Dokumentenname, Code	C	an..3	C an..3 351 Liefermeldung
C106	Dokumenten-/Nachrichten- Identifikation	C		R
1004	Dokumentennummer	C	an..35	R an..35 Belegnummer
1225	Nachrichtenfunktion, Code	C	an..3	R an..3 Dokumentensteuerungskennzeichen 9 Original

Bemerkung:

In diesem Segment wird die Belegart und die eindeutige Belegnummer des Beleg-Ausstellers angegeben

Beispiel:

BGM+351+L2423273+9'

Bei diesem Beleg handelt es sich um eine Liefermeldung mit der Belegnummer L2423273.

Bez = Objekt-Bezeichner
 Nr = Laufende Segmentnummer im Guide
 MaxWdh = Maximale Wiederholung der Segmente/Gruppen
 Zähler = Nummer der Segmente/Gruppen im Standard

St = Status
 EDIFACT: M=Muss/Mandatory, C=Conditional
 Anwendung: R=Erforderlich/Required, O=Optional,
 D=Abhängig von/Dependent, A=Empfohlen/Advised, N=Nicht
 benutzt/Not used

Segmente

Zähler	Nr	Bez	St	MaxWdh	Ebene	Name
--------	----	-----	----	--------	-------	------

Nachrichtenkopf

0030	5	DTM	C	1	1	Belegdatum
------	---	------------	---	---	---	------------

Standard			Implementierung	
Bez	Name	St Format	St Format	Anwendung / Bemerkung
DTM				
C507	Datum/Uhrzeit/Zeitspanne	M	M	
2005	Datums- oder Uhrzeit- oder Zeitspannen-Funktion, Qualifier	M an..3	M an..3	Gibt die Funktion des Datums an. 137 Dokumenten/Nachrichten Datum/Zeit
2380	Datum oder Uhrzeit oder Zeitspanne, Wert	C an..35	C an..35	Belegdatum
2379	Datums- oder Uhrzeit- oder Zeitspannen-Format, Code	C an..3	R an..3	102 JJJJMMTT

Bemerkung:

Das Erstellungsdatum des Dokuments.
Muss mit dem Codewert 137 in der Nachricht angegeben werden

Beispiel:

DTM+137:20190227:102'
Der Beleg wurde am 27.02.2019 erstellt.

Bez = Objekt-Bezeichner
Nr = Laufende Segmentnummer im Guide
MaxWdh = Maximale Wiederholung der Segmente/Gruppen
Zähler = Nummer der Segmente/Gruppen im Standard

St = Status
EDIFACT: M=Muss/Mandatory, C=Conditional
Anwendung: R=Erforderlich/Required, O=Optional,
D=Abhängig von/Dependent, A=Empfohlen/Advised, N=Nicht
benutzt/Not used

Segmente

Zähler	Nr	Bez	St	MaxWdh	Ebene	Name
--------	----	-----	----	--------	-------	------

Nachrichtenkopf

0030	6	DTM	C	1	1	Versanddatum
------	---	------------	---	---	---	--------------

Standard			Implementierung	
Bez	Name	St	Format	Anwendung / Bemerkung
DTM				
C507	Datum/Uhrzeit/Zeitspanne	M	M	
2005	Datums- oder Uhrzeits- oder Zeitspannen-Funktion, Qualifier	M an..3	M an..3	11 Versanddatum und/oder -zeit
2380	Datum oder Uhrzeit oder Zeitspanne, Wert	C an..35	R an..35	Versanddatum
2379	Datums- oder Uhrzeit- oder Zeitspannen-Format, Code	C an..3	R an..3	102 JJJJMMTT

Bemerkung:

Datum wann die Ware versendet wird

Beispiel:

DTM+11:20190228:102'

Die Ware wird am 28.02.2019 versendet

Bez = Objekt-Bezeichner
 Nr = Laufende Segmentnummer im Guide
 MaxWdh = Maximale Wiederholung der Segmente/Gruppen
 Zähler = Nummer der Segmente/Gruppen im Standard

St = Status
 EDIFACT: M=Muss/Mandatory, C=Conditional
 Anwendung: R=Erforderlich/Required, O=Optional,
 D=Abhängig von/Dependent, A=Empfohlen/Advised, N=Nicht
 benutzt/Not used

Segmente

Zähler	Nr	Bez	St	MaxWdh	Ebene	Name
--------	----	-----	----	--------	-------	------

Nachrichtenkopf

0030	7	DTM	C	1	1	Voraussichtliches Lieferdatum
------	---	------------	---	---	---	-------------------------------

Standard			Implementierung	
Bez	Name	St	Format	Anwendung / Bemerkung
DTM				
C507	Datum/Uhrzeit/Zeitspanne	M	M	
2005	Datums- oder Uhrzeit- oder Zeitspannen-Funktion, Qualifier	M an..3	M an..3	17 Lieferdatum/-zeit geschätzt
2380	Datum oder Uhrzeit oder Zeitspanne, Wert	C an..35	R an..35	Voraussichtliches Lieferdatum
2379	Datums- oder Uhrzeit- oder Zeitspannen-Format, Code	C an..3	R an..3	102 JJJJMMTT

Bemerkung:

Datum wann die Ware voraussichtlich geliefert wird

Beispiel:

DTM+17:20180428:102'

Die Ware wird voraussichtlich am 03.03.2019 geliefert

Bez = Objekt-Bezeichner
 Nr = Laufende Segmentnummer im Guide
 MaxWdh = Maximale Wiederholung der Segmente/Gruppen
 Zähler = Nummer der Segmente/Gruppen im Standard

St = Status
 EDIFACT: M=Muss/Mandatory, C=Conditional
 Anwendung: R=Erforderlich/Required, O=Optional,
 D=Abhängig von/Dependent, A=Empfohlen/Advised, N=Nicht
 benutzt/Not used

Segmente

Zähler	Nr	Bez	St	MaxWdh	Ebene	Name
--------	----	-----	----	--------	-------	------

Nachrichtenkopf

0030	8	DTM	C	1	1	Entladedauer
------	---	------------	---	---	---	--------------

Standard			Implementierung	
Bez	Name	St	Format	Anwendung / Bemerkung
DTM				
C507	Datum/Uhrzeit/Zeitspanne	M	M	
2005	Datums- oder Uhrzeits- oder Zeitspannen-Funktion, Qualifier	M an..3	R an..3	420 Entladedauer
2380	Datum oder Uhrzeit oder Zeitspanne, Wert	C an..35	R an..35	Entladedauer
2379	Datums- oder Uhrzeit- oder Zeitspannen-Format, Code	C an..3	R an..3	803 Woche 804 Tag 805 Stunde 806 Minute

Bemerkung:

Angabe wie lange die Entladung der Ware dauert

Beispiel:

DTM+420:2:805'

Die Entladedauer beträgt 2 Stunden.

Bez = Objekt-Bezeichner
 Nr = Laufende Segmentnummer im Guide
 MaxWdh = Maximale Wiederholung der Segmente/Gruppen
 Zähler = Nummer der Segmente/Gruppen im Standard

St = Status
 EDIFACT: M=Muss/Mandatory, C=Conditional
 Anwendung: R=Erforderlich/Required, O=Optional,
 D=Abhängig von/Dependent, A=Empfohlen/Advised, N=Nicht
 benutzt/Not used

Segmente

Zähler	Nr	Bez	St	MaxWdh	Ebene	Name
--------	----	-----	----	--------	-------	------

Nachrichtenkopf

0030 9 **DTM** C 10 1 **Zusätzliche Datumsangaben**

Standard			Implementierung	
Bez	Name	St Format	St Format	Anwendung / Bemerkung
DTM				
C507	Datum/Uhrzeit/Zeitspanne	M	M	
2005	Datums- oder Uhrzeits- oder Zeitspannen-Funktion, Qualifier	M an..3	M an..3	Datumsfunktion 2 Liefertermin (-datum/-zeit) gefordert 191 Lieferdatum/-zeit, erwartet 200 Aufnahme der Ladung (Pick-up), Datum/Zeit Weitere Qualifier in bilateraler Absprache möglich
2380	Datum oder Uhrzeit oder Zeitspanne, Wert	C an..35	R an..35	Datumsangabe
2379	Datums- oder Uhrzeit- oder Zeitspannen-Format, Code	C an..3	R an..3	102 JJJJMMTT

Bemerkung:
Weitere Qualifier in bilateraler Absprache möglich

Beispiel:
DTM+191:20180428:102'
Das erwartete Lieferdatum ist der 28.04.2018

Bez = Objekt-Bezeichner
Nr = Laufende Segmentnummer im Guide
MaxWdh = Maximale Wiederholung der Segmente/Gruppen
Zähler = Nummer der Segmente/Gruppen im Standard

St = Status
EDIFACT: M=Muss/Mandatory, C=Conditional
Anwendung: R=Erforderlich/Required, O=Optional,
D=Abhängig von/Dependent, A=Empfohlen/Advised, N=Nicht
benutzt/Not used

Segmente

Zähler	Nr	Bez	St	MaxWdh	Ebene	Name
--------	----	-----	----	--------	-------	------

Nachrichtenkopf

0050	10	MEA	C	5	1	Gesamtanzahl Packstücke
------	----	------------	---	---	---	-------------------------

Standard			Implementierung	
Bez	Name	St Format	St Format	Anwendung / Bemerkung
MEA				
6311	Messung, Zweck, Qualifier	M an..3	M an..3	AAU Packstück
C502	Einzelheiten zu Maßangaben	C	N	
6313	Gemessene Dimension, Code	C an..3	N	Nicht benutzt
C174	Maßwert/Bandbreite	C	C	
6411	Maßeinheit, Code	M an..3	R an..3	PCE Stück (GS1-Code)
6314	Meßwert	C an..18	R an..18	Anzahl Packstücke

Bemerkung:

Hier kann die Anzahl der Packstücke der gesamten Lieferung angegeben werden

Beispiel:

MEA+AAU++PCE : 5 '

Das gesamte Sendung besteht aus 5 Packstücken

Bez = Objekt-Bezeichner
 Nr = Laufende Segmentnummer im Guide
 MaxWdh = Maximale Wiederholung der Segmente/Gruppen
 Zähler = Nummer der Segmente/Gruppen im Standard

St = Status
 EDIFACT: M=Muss/Mandatory, C=Conditional
 Anwendung: R=Erforderlich/Required, O=Optional,
 D=Abhängig von/Dependent, A=Empfohlen/Advised, N=Nicht
 benutzt/Not used

Segmente

Zähler	Nr	Bez	St	MaxWdh	Ebene	Name
--------	----	-----	----	--------	-------	------

Nachrichtenkopf

0050	11	MEA	C	5	1	Gesamtgewicht
------	----	------------	---	---	---	---------------

Standard			Implementierung	
Bez	Name	St	Format	Anwendung / Bemerkung
MEA				
6311	Messung, Zweck, Qualifier	M	an..3	AAE Maßangabe
C502	Einzelheiten zu Maßangaben	C	C	
6313	Gemessene Dimension, Code	C	an..3	AAC Gesamtnettogewicht AAD Gesamtbruttogewicht G Bruttogewicht
C174	Maßwert/Bandbreite	C	C	
6411	Maßeinheit, Code	M	an..3	KGM Kilogramm TNE Tonne (metrische Tonne) GRM Gramm
6314	Meßwert	C	an..18	Gesamtgewicht der Sendung

Bemerkung:

Hier kann das Volumen der gesamten Lieferung angegeben werden

Beispiel:

MEA+AAE+AAD+KGM: 423,45'

Das Gesamtbruttogewicht der Sendung beträgt 423,45 Kg

Bez = Objekt-Bezeichner
 Nr = Laufende Segmentnummer im Guide
 MaxWdh = Maximale Wiederholung der Segmente/Gruppen
 Zähler = Nummer der Segmente/Gruppen im Standard

St = Status
 EDIFACT: M=Muss/Mandatory, C=Conditional
 Anwendung: R=Erforderlich/Required, O=Optional,
 D=Abhängig von/Dependent, A=Empfohlen/Advised, N=Nicht
 benutzt/Not used

Segmente

Zähler	Nr	Bez	St	MaxWdh	Ebene	Name
--------	----	-----	----	--------	-------	------

Nachrichtenkopf

0050	12	MEA	C	5	1	Gesamtvolumen
------	----	------------	---	---	---	---------------

Standard			Implementierung	
Bez	Name	St Format	St Format	Anwendung / Bemerkung
MEA				
6311	Messung, Zweck, Qualifier	M an..3	M an..3	AAE Maßangabe
C502	Einzelheiten zu Maßangaben	C	C	
6313	Gemessene Dimension, Code	C an..3	C an..3	ABJ Volumen
C174	Maßwert/Bandbreite	C	C	
6411	Maßeinheit, Code	M an..3	M an..3	CMQ Kubikzentimeter MTQ Kubikmeter
6314	Meßwert	C an..18	C an..18	Gesamtvolumen der Sendung

Bemerkung:

Hier kann das Volumen der gesamten Lieferung angegeben werden

Beispiel:

MEA+AAE+ABJ+MTQ: 2.46'

Das Gesamtsendungsvolumen beträgt 2.46 m³

Bez = Objekt-Bezeichner
 Nr = Laufende Segmentnummer im Guide
 MaxWdh = Maximale Wiederholung der Segmente/Gruppen
 Zähler = Nummer der Segmente/Gruppen im Standard

St = Status
 EDIFACT: M=Muss/Mandatory, C=Conditional
 Anwendung: R=Erforderlich/Required, O=Optional,
 D=Abhängig von/Dependent, A=Empfohlen/Advised, N=Nicht
 benutzt/Not used

Segmente

Zähler	Nr	Bez	St	MaxWdh	Ebene	Name
0080		SG1	R	1	1	Referenzangabe / Bestellnummer
		Nachrichtenkopf				
0090	13	RFF	M	1	1	Bestellnummer

Standard			Implementierung	
Bez	Name	St Format	St Format	Anwendung / Bemerkung
RFF				
C506	Referenz	M	M	
1153	Referenz, Qualifier	M an..3	M an..3	ON Auftrags-/Bestellnummer (Käufer)
1154	Referenz, Identifikation	C an..70	C an..70	Bestellnummer

Bemerkung:

In diesem Segment wird üblicherweise die Auftragsnummer des Kunden übergeben, auf die sich sämtliche Rücknachrichten beziehen.

Beispiel:

RFF+ON:BE7732'

Die Belegnummer der Bestellung lautet BE7732

Bez = Objekt-Bezeichner
 Nr = Laufende Segmentnummer im Guide
 MaxWdh = Maximale Wiederholung der Segmente/Gruppen
 Zähler = Nummer der Segmente/Gruppen im Standard

St = Status
 EDIFACT: M=Muss/Mandatory, C=Conditional
 Anwendung: R=Erforderlich/Required, O=Optional,
 D=Abhängig von/Dependent, A=Empfohlen/Advised, N=Nicht
 benutzt/Not used

Segmente

Zähler	Nr	Bez	St	MaxWdh	Ebene	Name
0080		SG1	R	1	1	Referenzangabe / Bestellnummer
		Nachrichtenkopf				
0100	14	DTM	C	1	2	Datum des Bestellbelegs

Standard			Implementierung	
Bez	Name	St Format	St Format	Anwendung / Bemerkung
DTM				
C507	Datum/Uhrzeit/Zeitspanne	M	M	
2005	Datums- oder Uhrzeits- oder Zeitspannen-Funktion, Qualifier	M an..3	M an..3	171 Referenzdatum/-zeit
2380	Datum oder Uhrzeit oder Zeitspanne, Wert	C an..35	R an..35	Auftragsdatum
2379	Datums- oder Uhrzeit- oder Zeitspannen-Format, Code	C an..3	R an..3	102 JJJJMMTT

Bemerkung:

Datum wann der Auftrag erstellt wurde (DTM+137 des Auftrags)

Beispiel:

DTM+171:20180115:102'

Das Belegdatum der Bestellung ist der 27.04.2018

Bez = Objekt-Bezeichner
 Nr = Laufende Segmentnummer im Guide
 MaxWdh = Maximale Wiederholung der Segmente/Gruppen
 Zähler = Nummer der Segmente/Gruppen im Standard

St = Status
 EDIFACT: M=Muss/Mandatory, C=Conditional
 Anwendung: R=Erforderlich/Required, O=Optional,
 D=Abhängig von/Dependent, A=Empfohlen/Advised, N=Nicht
 benutzt/Not used

Segmente

Zähler	Nr	Bez	St	MaxWdh	Ebene	Name
0080		SG1	O	2	1	Referenzangabe / Kommissionsnummer
		Nachrichtenkopf				
0090	15	RFF	M	1	1	Kommissionangaben

Standard			Implementierung	
Bez	Name	St Format	St Format	Anwendung / Bemerkung
RFF				
C506	Referenz	M	M	
1153	Referenz, Qualifier	M an..3	M an..3	CR Kommissionsnummer UC Kommissionsname
1154	Referenz, Identifikation	C an..70	R an..70	Kommissionsnummer aus Kundenbestellung

Bemerkung:

Die Angabe einer Kommissionsnummer (C506,1153="CR") ist zwingend vorgeschrieben, die Angabe des Kommissionsnamens (C506,1153="UC") ist optional.

Der Aufbau der Kommissionsnummer unterliegt keinen Regeln und kann vom sendenden System frei gewählt werden. Verwendet das sendende System nur das Segment für die Übermittlung der Kommissionsnummer, kann diese auch den Kommissionsnamen enthalten, z.B. "4711/01, Müller".

Es muss eine eindeutige Referenznummer mitgeliefert werden, die durchgängig einen Bestellvorgang identifiziert. In der Regel ist das die Kommissionsnummer "CR".

Beim Empfang einer Auftragsbestätigung (EANCOM-ORDRSP) wird vom Herstellersystem erwartet, dass die Kommissionsnummer (C506,1153="CR") unverändert zurück übermittelt wird, damit eine eindeutige Zuordnung zwischen der Bestellung und der Auftragsbestätigung gegeben ist.

Beispiel:

RFF+CR:OBJ2638'

Die Kommissionsnummer lautet OBJ2638

RFF+UC:Mueller Lohe'

Der Küchen-Kommissionsname lautet "Mueller Lohe"

Bez = Objekt-Bezeichner
 Nr = Laufende Segmentnummer im Guide
 MaxWdh = Maximale Wiederholung der Segmente/Gruppen
 Zähler = Nummer der Segmente/Gruppen im Standard

St = Status
 EDIFACT: M=Muss/Mandatory, C=Conditional
 Anwendung: R=Erforderlich/Required, O=Optional,
 D=Abhängig von/Dependent, A=Empfohlen/Advised, N=Nicht
 benutzt/Not used

Segmente

Zähler	Nr	Bez	St	MaxWdh	Ebene	Name
0080		SG1	O	1	1	Referenzangabe / Bestellantwort
Nachrichtenkopf						
0090	16	RFF	M	1	1	Nummer der Bestellantwort

Standard			Implementierung	
Bez	Name	St Format	St Format	Anwendung / Bemerkung
RFF				
C506	Referenz	M	M	
1153	Referenz, Qualifier	M an..3	M an..3	POR Nummer der Bestellantwort
1154	Referenz, Identifikation	C an..70	R an..70	Belegnummer der Bestellantwort

Bemerkung:

Referenz auf die Auftragsbestätigungsnummer

Beispiel:

RFF+POR:AB123456'

Die Nummer der Bestellantwort lautet AB123456

Bez = Objekt-Bezeichner
 Nr = Laufende Segmentnummer im Guide
 MaxWdh = Maximale Wiederholung der Segmente/Gruppen
 Zähler = Nummer der Segmente/Gruppen im Standard

St = Status
 EDIFACT: M=Muss/Mandatory, C=Conditional
 Anwendung: R=Erforderlich/Required, O=Optional,
 D=Abhängig von/Dependent, A=Empfohlen/Advised, N=Nicht
 benutzt/Not used

Segmente

Zähler	Nr	Bez	St	MaxWdh	Ebene	Name
0080		SG1	O	10	1	zusätzliche Referenzangaben
Nachrichtenkopf						
0090	17	RFF	M	1	1	Referenzangaben

Standard			Implementierung	
Bez	Name	St	Format	Anwendung / Bemerkung
RFF				
C506	Referenz	M		
1153	Referenz, Qualifier	M	an..3	M an..3
1154	Referenz, Identifikation	C	an..70	C an..70
				OP Referenz zur Ursprungskundenauftrag
				Ursprungskundenauftrag

Bemerkung:

Zusätzliche Belegreferenz:
z.B. Planungs IDs oder externe Belege
Weitere nach bilateraler Absprache möglich

Beispiel:

RFF+OP:27482345672'

Die ursprüngliche Kundenauftragsnummer (z.B. Bestellnummer aus Onlineshop) lautet 627482345672

Bez = Objekt-Bezeichner
Nr = Laufende Segmentnummer im Guide
MaxWdh = Maximale Wiederholung der Segmente/Gruppen
Zähler = Nummer der Segmente/Gruppen im Standard

St = Status
EDIFACT: M=Muss/Mandatory, C=Conditional
Anwendung: R=Erforderlich/Required, O=Optional,
D=Abhängig von/Dependent, A=Empfohlen/Advised, N=Nicht
benutzt/Not used

Segmente

Zähler	Nr	Bez	St	MaxWdh	Ebene	Name
0080		SG1	O	10	1	zusätzliche Referenzangaben
		Nachrichtenkopf				
0100	18	DTM	O	1	2	Erstelldatum des Belegs

Standard			Implementierung	
Bez	Name	St Format	St Format	Anwendung / Bemerkung
DTM				
C507	Datum/Uhrzeit/Zeitspanne	M	M	
2005	Datums- oder Uhrzeits- oder Zeitspannen-Funktion, Qualifier	M an..3	M an..3	171 Referenzdatum/-zeit
2380	Datum oder Uhrzeit oder Zeitspanne, Wert	C an..35	R an..35	Datum zum referenzierten Dokument
2379	Datums- oder Uhrzeit- oder Zeitspannen-Format, Code	C an..3	R an..3	102 JJJJMMTT

Bemerkung:
Erstelldatum des Belegs

Beispiel:
DTM+171:20180131:102 '
Das Belegdatum des Referenzdokuments ist der 31.01.2018

Bez = Objekt-Bezeichner
 Nr = Laufende Segmentnummer im Guide
 MaxWdh = Maximale Wiederholung der Segmente/Gruppen
 Zähler = Nummer der Segmente/Gruppen im Standard

St = Status
 EDIFACT: M=Muss/Mandatory, C=Conditional
 Anwendung: R=Erforderlich/Required, O=Optional,
 D=Abhängig von/Dependent, A=Empfohlen/Advised, N=Nicht
 benutzt/Not used

Segmente

Zähler	Nr	Bez	St	MaxWdh	Ebene	Name
0110		SG2	R	99	1	Namen und Adressen der Beteiligten
		Nachrichtenkopf				
0120	19	NAD	M	1	1	Name und Anschrift

Standard			Implementierung	
Bez	Name	St Format	St Format	Anwendung / Bemerkung
NAD				
3035	Beteiligter, Qualifier	M an..3	M an..3	BY Käufer SU Lieferant DP Lieferanschrift IV Rechnungsempfänger UC Endkunde Warenempfänger UD Endkunde Rechnungsempfänger, falls abweichend von UC CA Frachtführer PL Zentralregulierer PO Auftraggeber des Transportauftrags PW Abholadresse/Übergabeort PF Empfänger der Frachtrechnung FW Ausgewähltes Transportunternehmen MA Montageadresse
C082	Identifikation des Beteiligten	C	C	GLN oder andere eindeutige Identifikationsnummer des Beteiligten
3039	Beteiligter, Identifikation	M an..35	M an..35	Identifikationsnummer (GLN)
1131	Codeliste, Code	C an..17	N	Nicht benutzt
3055	Verantwortliche Stelle für die Codepflege, Code	C an..3	R an..3	9 GS1 91 Vergeben vom Lieferanten oder seinem Agenten 92 Vergeben vom Käufer oder seinem Agenten
C058	Name und Anschrift	C	N	
3124	Zeile für Name und Anschrift	M an..35	N	Nicht benutzt
C080	Name des Beteiligten	C	C	
3036	Beteiligter	M an..35	M an..35	Name Bei Firmen : Firmierung Bei Privatpersonen: Vorname Nachname
3036	Beteiligter	C an..35	O an..35	Bei Firmen: Firmierung Fortsetzung Bei Privatpersonen: leer
3036	Beteiligter	C an..35	O an..35	Bei Firmen: leer Bei Privatpersonen: Vorname
3036	Beteiligter	C an..35	O an..35	Bei Firmen: leer Bei Privatpersonen: Nachname
C059	Straße	C	C	
3042	Straße und Hausnummer oder Postfach	M an..35	M an..35	Straße und Hausnummer
3042	Straße und Hausnummer oder Postfach	C an..35	O an..35	
3042	Straße und Hausnummer oder Postfach	C an..35	O an..35	
3042	Straße und Hausnummer oder Postfach	C an..35	O an..35	
3164	Ort	C an..35	C an..35	Ort
C819	Region/Bundesland, Einzelheiten	C	N	

Bez = Objekt-Bezeichner
 Nr = Laufende Segmentnummer im Guide
 MaxWdh = Maximale Wiederholung der Segmente/Gruppen
 Zähler = Nummer der Segmente/Gruppen im Standard

St = Status
 EDIFACT: M=Muss/Mandatory, C=Conditional
 Anwendung: R=Erforderlich/Required, O=Optional,
 D=Abhängig von/Dependent, A=Empfohlen/Advised, N=Nicht
 benutzt/Not used

Segmente

		Standard	Implementierung	
Bez	Name	St Format	St Format	Anwendung / Bemerkung
3229	Name einer Region/eines Bundeslandes, Code	C an..9	N	Nicht benutzt
3251	Postleitzahl, Code	C an..17	C an..17	Postleitzahl
3207	Ländername, Code	C an..3	C an..3	Ländercode (2-stellig, ISO) z.B.: DE , AT ...

Bemerkung:

Addressinformationen:

GLN, Name und Anschrift der beteiligten Unternehmen

Es ist empfohlen hier neben der GLN auch den Namen und die komplette Anschrift mit anzugeben.

Empfohlen ist zudem die Verwendung von GLN Nummern. In Ausnahmefällen können hier bilateral Vereinbart andere Codes verwendet werden, dann muss in Feld 3055 der Code 91 oder 92 angegeben werden.

Sofern die Angabe einer eindeutigen Identifikationsnummer nicht möglich ist (z.B. bei Endkundenadressen) kann diese entfallen (Feld 3055 bleibt dann leer) , ansonsten ist diese zwingend anzugeben.

Beispiel:

NAD+BY+8888888888888888::9'

Die GLN des Käufers lautet 888888888888

NAD+DP++Hans Meyer+Musterstraße 1+Musterstadt+77777+DE'

Die Lieferadresse lautet:

Hans Meyer

Musterstraße 1

77777 Musterstadt

Deutschland

Bez = Objekt-Bezeichner
 Nr = Laufende Segmentnummer im Guide
 MaxWdh = Maximale Wiederholung der Segmente/Gruppen
 Zähler = Nummer der Segmente/Gruppen im Standard

St = Status
 EDIFACT: M=Muss/Mandatory, C=Conditional
 Anwendung: R=Erforderlich/Required, O=Optional,
 D=Abhängig von/Dependent, A=Empfohlen/Advised, N=Nicht
 benutzt/Not used

Segmente

Zähler	Nr	Bez	St	MaxWdh	Ebene	Name
0110		SG2	R	99	1	Namen und Adressen der Beteiligten
		Nachrichtenkopf				
0140		SG3	C	10	2	Umsatzsteuer-ID
0150	20	RFF	M	1	2	Umsatzsteuer-ID

Standard			Implementierung	
Bez	Name	St Format	St Format	Anwendung / Bemerkung
RFF				
C506	Referenz	M	M	
1153	Referenz, Qualifier	M an..3	M an..3	VA Umsatzsteuer-Identifikationsnummer
1154	Referenz, Identifikation	C an..70	R an..70	Umsatzsteueridentifikationsnummer

Bemerkung:

Die Umsatzsteuer-Identifikationsnummer wird oftmals von den Empfängern in den Nachrichten erwartet.

Beispiel:

RFF+VA:DE4324789142'

Die Umsatzsteuer-ID des Beteiligten lautet DE4324789142

Bez = Objekt-Bezeichner
 Nr = Laufende Segmentnummer im Guide
 MaxWdh = Maximale Wiederholung der Segmente/Gruppen
 Zähler = Nummer der Segmente/Gruppen im Standard

St = Status
 EDIFACT: M=Muss/Mandatory, C=Conditional
 Anwendung: R=Erforderlich/Required, O=Optional,
 D=Abhängig von/Dependent, A=Empfohlen/Advised, N=Nicht
 benutzt/Not used

Segmente

Zähler	Nr	Bez	St	MaxWdh	Ebene	Name
0110		SG2	R	99	1	Namen und Adressen der Beteiligten
		Nachrichtenkopf				
0140		SG3	O	1	2	Steuernummer
0150	21	RFF	M	1	2	Steuernummer

Standard			Implementierung	
Bez	Name	St Format	St Format	Anwendung / Bemerkung
RFF				
C506	Referenz	M	M	
1153	Referenz, Qualifier	M an..3	M an..3	FC Steuernummer
1154	Referenz, Identifikation	C an..70	R an..70	Steuernummer

Bemerkung:

Wird wie die Umsatzsteuer-ID von manchen Empfängern gefordert.

Beispiel:

RFF+FC:12345-131312'

Die Steuernummer des Beteiligten lautet 12345-131312

Bez = Objekt-Bezeichner
 Nr = Laufende Segmentnummer im Guide
 MaxWdh = Maximale Wiederholung der Segmente/Gruppen
 Zähler = Nummer der Segmente/Gruppen im Standard

St = Status
 EDIFACT: M=Muss/Mandatory, C=Conditional
 Anwendung: R=Erforderlich/Required, O=Optional,
 D=Abhängig von/Dependent, A=Empfohlen/Advised, N=Nicht
 benutzt/Not used

Segmente

Zähler	Nr	Bez	St	MaxWdh	Ebene	Name
0110		SG2	R	99	1	Namen und Adressen der Beteiligten
		Nachrichtenkopf				
0140		SG3	O	1	2	Identifikationsnummer beim Zentralregulierer
0150	22	RFF	M	1	2	Identifikationsnummer beim Zentralregulierer

Standard			Implementierung	
Bez	Name	St Format	St Format	Anwendung / Bemerkung
RFF				
C506	Referenz	M	M	
1153	Referenz, Qualifier	M an..3	M an..3	AGB Mitgliedsnummer/Kundennummer
1154	Referenz, Identifikation	C an..70	R an..70	ZR-Nummer Kundennummer des Beteiligten beim Zentralregulierer

Bemerkung:

Die Identifikationsnummer beim Zentralregulierer wird nur beim Rechnungsempfänger (NAD+IV) und dem Lieferanten (NAD+SU) erwartet.

Beispiel:

RFF+AGB: 832637'

Die Kundennummer beim Zentralregulierer lautet 832637

Bez = Objekt-Bezeichner
 Nr = Laufende Segmentnummer im Guide
 MaxWdh = Maximale Wiederholung der Segmente/Gruppen
 Zähler = Nummer der Segmente/Gruppen im Standard

St = Status
 EDIFACT: M=Muss/Mandatory, C=Conditional
 Anwendung: R=Erforderlich/Required, O=Optional,
 D=Abhängig von/Dependent, A=Empfohlen/Advised, N=Nicht
 benutzt/Not used

Segmente

Zähler	Nr	Bez	St	MaxWdh	Ebene	Name
0110		SG2	R	99	1	Namen und Adressen der Beteiligten
		Nachrichtenkopf				
0140		SG3	O	1	2	Kundennummer
0150	23	RFF	M	1	2	Kundennummer

Standard			Implementierung	
Bez	Name	St Format	St Format	Anwendung / Bemerkung
RFF				
C506	Referenz	M	M	
1153	Referenz, Qualifier	M an..3	M an..3	IT Interne Kundennummer
1154	Referenz, Identifikation	C an..70	C an..70	Nummer des Käufers beim Hersteller

Bemerkung:

Nummer des Käufers beim Hersteller.
Die Angabe muss beim Käufer (NAD+BY) erfolgen.
Der Wert wird durch den Hersteller vergeben.

Beispiel:

RFF+IT:KD98234'

Die Kundennummer lautet KD98234

Bez = Objekt-Bezeichner
Nr = Laufende Segmentnummer im Guide
MaxWdh = Maximale Wiederholung der Segmente/Gruppen
Zähler = Nummer der Segmente/Gruppen im Standard

St = Status
EDIFACT: M=Muss/Mandatory, C=Conditional
Anwendung: R=Erforderlich/Required, O=Optional,
D=Abhängig von/Dependent, A=Empfohlen/Advised, N=Nicht
benutzt/Not used

Segmente

Zähler	Nr	Bez	St	MaxWdh	Ebene	Name
0110		SG2	R	99	1	Namen und Adressen der Beteiligten
		Nachrichtenkopf				
0170		SG4	O	10	2	Ansprechpartner und Kommunikationsdaten
0180	24	CTA	M	1	2	Ansprechpartner oder Abteilung

Standard			Implementierung	
Bez	Name	St Format	St Format	Anwendung / Bemerkung
CTA				
3139	Funktion des Ansprechpartners, Code	C an..3	C an..3	MGR Manager (GS1-Code)
C056	Abteilung oder Bearbeiter	C	C	
3413	Abteilung oder Bearbeiter, Code	C an..17	O an..17	Kürzel des Ansprechpartners oder der Abteilung
3412	Abteilung oder Bearbeiter	C an..35	O an..35	Name des Ansprechpartners oder der Abteilung

Bemerkung:

Name des Ansprechpartners oder der Abteilung

Beispiel:

CTA+MGR+EK:Einkauf'

Ansprechpartner ist der Einkaufsleiter

Bez = Objekt-Bezeichner
 Nr = Laufende Segmentnummer im Guide
 MaxWdh = Maximale Wiederholung der Segmente/Gruppen
 Zähler = Nummer der Segmente/Gruppen im Standard

St = Status
 EDIFACT: M=Muss/Mandatory, C=Conditional
 Anwendung: R=Erforderlich/Required, O=Optional,
 D=Abhängig von/Dependent, A=Empfohlen/Advised, N=Nicht
 benutzt/Not used

Segmente

Zähler	Nr	Bez	St	MaxWdh	Ebene	Name
0110		SG2	R	99	1	Namen und Adressen der Beteiligten
		Nachrichtenkopf				
0170		SG4	O	10	2	Ansprechpartner und Kommunikationsdaten
0190	25	COM	O	5	3	Kommunikationsverbindung

Standard			Implementierung	
Bez	Name	St Format	St Format	Anwendung / Bemerkung
COM				
C076	Kommunikationsverbindung	M	M	
3148	Kommunikationsadresse, Identifikation	M an..512	M an..512	Kommunikationsadresse des Ansprechpartners oder Abteilung
3155	Kommunikationsadresse, Qualifier	M an..3	M an..3	TE Telefon AL Mobiltelefonnummer EM Email-Adresse FX Telefax

Bemerkung:

Kommunikationsverbindung (Telefon, Fax, Email) des Ansprechpartners oder der Abteilung

Beispiel:

COM+0711 1234567:TE'

Die Telefonnummer lautet 0711/1234567

Bez = Objekt-Bezeichner
 Nr = Laufende Segmentnummer im Guide
 MaxWdh = Maximale Wiederholung der Segmente/Gruppen
 Zähler = Nummer der Segmente/Gruppen im Standard

St = Status
 EDIFACT: M=Muss/Mandatory, C=Conditional
 Anwendung: R=Erforderlich/Required, O=Optional,
 D=Abhängig von/Dependent, A=Empfohlen/Advised, N=Nicht
 benutzt/Not used

Segmente

Zähler	Nr	Bez	St	MaxWdh	Ebene	Name
0240		SG6	C	10	1	Transportinformationen
		Nachrichtenkopf				
0250	26	TDT	M	1	1	Transporteinzelheiten

Standard			Implementierung	
Bez	Name	St Format	St Format	Anwendung / Bemerkung
TDT				
8051	Transportstrecke/-abschnitt, Qualifier	M an..3	M an..3	20 Hauptlauf
8028	Transportmittel- Reisewegnummer	C an..17	N	Nicht benutzt
C220	Art des Transportes	C	N	
8067	Transportart, Code	C an..3	N	Nicht benutzt
C228	Transportmittel	C	N	
8179	Art des Transportmittels, Code	C an..8	N	Nicht benutzt
C040	Frachtführer	C	C	
3127	Frachtführer, Nummer	C an..17	O an..17	Nummer des Frachtführers (GLN)
1131	Codeliste, Code	C an..17	N	Nicht benutzt
3055	Verantwortliche Stelle für die Codepflege, Code	C an..3	O an..3	9 GS1 ZZZ Gegenseitig vereinbart
3128	Frachtführer	C an..35	O an..35	Name des Frachtführer

Bemerkung:

Hier können Angaben über den Frachtführer, bzw. das Logistikunternehmen gemacht werden die den Transport vornehmen.

Beispiel:

TDT+20++++4061171000004::9:Schenker Logistik'

Der Frachtführer ist die Firma Schenker Logistik

Bez = Objekt-Bezeichner
 Nr = Laufende Segmentnummer im Guide
 MaxWdh = Maximale Wiederholung der Segmente/Gruppen
 Zähler = Nummer der Segmente/Gruppen im Standard

St = Status
 EDIFACT: M=Muss/Mandatory, C=Conditional
 Anwendung: R=Erforderlich/Required, O=Optional,
 D=Abhängig von/Dependent, A=Empfohlen/Advised, N=Nicht
 benutzt/Not used

Segmente

Zähler	Nr	Bez	St	MaxWdh	Ebene	Name
0390		SG10	C	9999	1	Positions-Teil
Verpackungshierarchie						
0400	27	CPS	M	1	1	Verpackungshierarchie in der Sendung

Standard			Implementierung	
Bez	Name	St Format	St Format	Anwendung / Bemerkung
CPS				
7164	Hierarchie-Ebene, Identifikation	M an..35	M an..35	Packstückzähler
7166	Übergeordnete Hierarchie-Ebene, Identifikation	C an..35	C an..35	Falls eine Packstückhierarchie vorliegt, den Packstückzähler des Übergeordneten Packstückes

Bemerkung:

Das CPS-Segment dient zur Darstellung einer Verpackungshierarchie.

Jede Verpackungshierarchie kann verschiedene Packstücke und Artikelpositionen umfassen und einer anderen Verpackungshierarchie untergeordnet werden.

Beispiel:

CPS+1'

Es folgen Angaben zur ersten Verpackungshierarchie

CPS+1'

CPS+2+1'

CPS+3+1'

Eine oberste Verpackungshierarchie mit 2 untergeordneten Verpackungshierarchien

CPS+2+1'

PAC+1++201::9'

PCI+33E'

GIN+BJ+340123450000000014'

Unter-Verpackungshierarchie 2 enthält eine mit NVE gekennzeichnete Palette

CPS+2+1'

PAC+1++201::9'

LIN+1++4056783491234:SRV'

LIN+2++9956783491234:SRV'

Unter-Verpackungshierarchie 2 enthält eine Palette mit 2 Artikelpositionen.

CPS+2+1'

PAC+1++201::9'

CPS+3+2'

PAC+2++CT::9'

LIN+1++4056783491234:SRV'

Unter-Verpackungshierarchie 2 enthält eine Palette auf der sich 2 Kartons mit einem Artikel befinden.

CPS+1'

CPS+2+1'

PAC+1++201::9'

LIN+1++SOFA-2-SITZ:SA'

CPS+3+1'

PAC+1++201::9'

CPS+4+3'

PAC+1++CT::9'

Bez = Objekt-Bezeichner

Nr = Laufende Segmentnummer im Guide

MaxWdh = Maximale Wiederholung der Segmente/Gruppen

Zähler = Nummer der Segmente/Gruppen im Standard

St = Status

EDIFACT: M=Muss/Mandatory, C=Conditional

Anwendung: R=Erforderlich/Required, O=Optional,

D=Abhängig von/Dependent, A=Empfohlen/Advised, N=Nicht benutzt/Not used

Segmente

LIN+2++SESSEL:SA'
CPS+5+3'
PAC+1++CT:::9'
LIN+2++FUSS-CHROM:SA'
QTY+12:8:PCE'

Die Lieferung einer kleinen Sofalandschaft (bestehend aus einem 2-Sitzer und einem Sessel) wird auf 2 Paletten geliefert.
Auf der ersten Palette wird der 2-Sitzer ohne Umverpackung geliefert.
Auf der zweiten Palette befinden sich 2 Kartons.
In dem ersten Karton befindet sich der Sessel, im zweiten Karton sind 8 FüÙe enthalten.

Bez = Objekt-Bezeichner
Nr = Laufende Segmentnummer im Guide
MaxWdh = Maximale Wiederholung der Segmente/Gruppen
Zähler = Nummer der Segmente/Gruppen im Standard

St = Status
EDIFACT: M=Muss/Mandatory, C=Conditional
Anwendung: R=Erforderlich/Required, O=Optional,
D=Abhängig von/Dependent, A=Empfohlen/Advised, N=Nicht
benutzt/Not used

Segmente

Zähler	Nr	Bez	St	MaxWdh	Ebene	Name
0390		SG10	C	9999	1	Positions-Teil
Verpackungshierarchie						
0430		SG11	C	9999	2	Packstück
0440	28	PAC	M	1	2	Packstück/Verpackung

Standard			Implementierung	
Bez	Name	St Format	St Format	Anwendung / Bemerkung
PAC				
7224	Packstückmenge	C n..8	C n..8	Anzahl der physischen Packstücke innerhalb der Packstückhierarchie
C531	Verpackungsangaben	C	N	
7075	Verpackungsebene, Code	C an..3	N	Nicht benutzt
C202	Verpackungsart	C	C	
7065	Art der Verpackung, Code	C an..17	C an..17	201 Palette ISO 1 - 1/1 EURO-Palette (GS1-Code) 200 Palette ISO 0 - 1/2 EURO-Palette (GS1-Code) CT Karton

Bemerkung:

Untergeordnetes Packstück, z.B. Karton

Beispiel:

PAC+1+++CT'

Es folgen Angaben zu einem Karton

Bez = Objekt-Bezeichner
 Nr = Laufende Segmentnummer im Guide
 MaxWdh = Maximale Wiederholung der Segmente/Gruppen
 Zähler = Nummer der Segmente/Gruppen im Standard

St = Status
 EDIFACT: M=Muss/Mandatory, C=Conditional
 Anwendung: R=Erforderlich/Required, O=Optional,
 D=Abhängig von/Dependent, A=Empfohlen/Advised, N=Nicht
 benutzt/Not used

Segmente

Zähler	Nr	Bez	St	MaxWdh	Ebene	Name
0390		SG10	C	9999	1	Positions-Teil
Verpackungshierarchie						
0430		SG11	C	9999	2	Packstück
0450	29	MEA	C	10	3	Maße und Gewichte

Standard			Implementierung	
Bez	Name	St Format	St Format	Anwendung / Bemerkung
MEA				
6311	Messung, Zweck, Qualifier	M an..3	M an..3	PD Physische Größe des Packstücks
C502	Einzelheiten zu Maßangaben	C	C	
6313	Gemessene Dimension, Code	C an..3	C an..3	AAA Nettogewicht einer Einheit AAB Bruttogewicht einer Einheit ABJ Volumen DP Tiefe HT Höhenmaßangabe LN Längenmaßangabe WD Breitenabmessungen
C174	Maßwert/Bandbreite	C	C	
6411	Maßeinheit, Code	M an..3	M an..3	MMT Millimeter CMT Zentimeter MTR Meter KGM Kilogramm MTQ Kubikmeter
6314	Meßwert	C an..18	C an..18	

Bemerkung:

Hier können Abmessungen der Packstücke übermittelt werden.

Beispiel:

MEA+PD+LN+MMT:1200'

Die Länge des Packstücks beträgt 1200mm

Bez = Objekt-Bezeichner
 Nr = Laufende Segmentnummer im Guide
 MaxWdh = Maximale Wiederholung der Segmente/Gruppen
 Zähler = Nummer der Segmente/Gruppen im Standard

St = Status
 EDIFACT: M=Muss/Mandatory, C=Conditional
 Anwendung: R=Erforderlich/Required, O=Optional,
 D=Abhängig von/Dependent, A=Empfohlen/Advised, N=Nicht
 benutzt/Not used

Segmente

Zähler	Nr	Bez	St	MaxWdh	Ebene	Name
0390		SG10	C	9999	1	Positions-Teil
Verpackungshierarchie						
0430		SG11	C	9999	2	Packstück
0500		SG13	C	1000	3	Packstückkennzeichnung
0510	30	PCI	M	1	3	Kennzeichnungsart

Standard			Implementierung	
Bez	Name	St Format	St Format	Anwendung / Bemerkung
PCI				
4233	Markierungsanweisungen, Code	C an..3	C an..3	33E Ausgezeichnet mit der Nummer der Versandseinheit - NVE (SSC)(GS1-Code)

Bemerkung:

Kennzeichen das es sich um die Nummer der Versandseinheit (NVE) handelt

Beispiel:

PCI+33E'

Das Packstück ist mit einer NVE ausgezeichnet

Bez = Objekt-Bezeichner
 Nr = Laufende Segmentnummer im Guide
 MaxWdh = Maximale Wiederholung der Segmente/Gruppen
 Zähler = Nummer der Segmente/Gruppen im Standard

St = Status
 EDIFACT: M=Muss/Mandatory, C=Conditional
 Anwendung: R=Erforderlich/Required, O=Optional,
 D=Abhängig von/Dependent, A=Empfohlen/Advised, N=Nicht
 benutzt/Not used

Segmente

Zähler	Nr	Bez	St	MaxWdh	Ebene	Name
0390		SG10	C	9999	1	Positions-Teil
Verpackungshierarchie						
0430		SG11	C	9999	2	Packstück
0500		SG13	C	1000	3	Packstückkenzeichnung
0570		SG15	C	99	4	Nummer der Versandeinheit
0580	31	GIN	M	1	4	Sendungsnummer

Standard			Implementierung	
Bez	Name	St Format	St Format	Anwendung / Bemerkung
GIN				
7405	Objektidentifikation, Qualifier	M an..3	M an..3	BJ Nummer der Versandeinheit, NVE (SSCC)
C208	Identifikationsnummern-Bereich	M	M	
7402	Objekt, Identifikation	M an..35	M an..35	Sendungsnummer

Bemerkung:

Nummer der Versandeinheit. Dies kann z.B. eine NVE oder eine Paket-Sendungsnummer sein.

Beispiel:

GIN+BJ+123456789123'

Das Packstück trägt die Sendungsnummer 123456789123

Bez = Objekt-Bezeichner
 Nr = Laufende Segmentnummer im Guide
 MaxWdh = Maximale Wiederholung der Segmente/Gruppen
 Zähler = Nummer der Segmente/Gruppen im Standard

St = Status
 EDIFACT: M=Muss/Mandatory, C=Conditional
 Anwendung: R=Erforderlich/Required, O=Optional,
 D=Abhängig von/Dependent, A=Empfohlen/Advised, N=Nicht
 benutzt/Not used

Segmente

Zähler	Nr	Bez	St	MaxWdh	Ebene	Name
0390		SG10	C	9999	1	Positions-Teil
Verpackungshierarchie						
0650		SG17	C	9999	2	Artikelposition
1. Positionsteil für ein fakturierte Einheit (Basisartikel, Sortiment, Gebinde, Set ...)						
0660	32	LIN	M	1	2	Artikelposition

Standard			Implementierung	
Bez	Name	St	Format	Anwendung / Bemerkung
LIN				
1082	Positionsnummer	C	an..6	C an..6
1229	Handlungsanforderung/-benachrichtigung, Code	C	an..3	N Nicht benutzt
C212	Waren-/Leistungsnummer, Identifikation	C		C
7140	Produkt-/Leistungsnummer	C	an..35	C an..35 GTIN des Artikels
7143	Art der Produkt-/Leistungsnummer, Code	C	an..3	C an..3 SRV GS1 Globale Artikelidentnummer, GTIN

Bemerkung:

Beinhaltet die Positionsnummer und die GTIN der Position

Jede Artikelposition kann Unterpositionen aufweisen um verschiedene Artikelarten abzubilden.

Jede Unterposition stellt dabei eine eigene Position dar die auf die zugehörige Hauptposition verweist.

Unterpositionen werden z.B. verwendet um Variantenartikel (konfigurierbare Artikel), Set-Artikel (eine Sammlung gleich- oder verschiedenartiger Artikel), Displays (eine Sammlung gleichartiger Artikel) oder Gebinde (eine Sammlung gleicher Artikel) darzustellen.

Die nachfolgenden Segmente gelten exemplarisch für alle Arten von Artikelpositionen (mit Ausnahme der Unterpositionen bei Variantenartikeln).

Beispiel:

LIN+1+++4312345678910:SRV'

Die Artikelposition 1 hat die GTIN 4312345678910

Bez = Objekt-Bezeichner
 Nr = Laufende Segmentnummer im Guide
 MaxWdh = Maximale Wiederholung der Segmente/Gruppen
 Zähler = Nummer der Segmente/Gruppen im Standard

St = Status
 EDIFACT: M=Muss/Mandatory, C=Conditional
 Anwendung: R=Erforderlich/Required, O=Optional,
 D=Abhängig von/Dependent, A=Empfohlen/Advised, N=Nicht
 benutzt/Not used

Segmente

Zähler	Nr	Bez	St	MaxWdh	Ebene	Name
0390		SG10	C	9999	1	Positions-Teil
Verpackungshierarchie						
0650		SG17	C	9999	2	Artikelposition
1. Positionsteil für ein fakturierte Einheit (Basisartikel, Sortiment, Gebinde, Set ...)						
0670	33	PIA	O	4	3	Zusätzliche Artikelnummern

Standard			Implementierung	
Bez	Name	St Format	St Format	Anwendung / Bemerkung
PIA				
4347	Produkt-/Erzeugnisnummer, Qualifier	M an..3	M an..3	
C212	Waren-/Leistungsnummer, Identifikation	M	M	
7140	Produkt-/Leistungsnummer	C an..35	R an..35	Zusätzliche Artikelidentifikation
7143	Art der Produkt-/Leistungsnummer, Code	C an..3	R an..3	SA Artikelnummer des Lieferanten IN Artikelnummer des Käufers NB Chargennummer

Bemerkung:

Enthält zusätzliche Referenznummern zum Artikel

Beispiel:

PIA+1+PRD12345:SA'

Die Hersteller-Artikelnummer des Artikels lautet PRD12345

Bez = Objekt-Bezeichner
 Nr = Laufende Segmentnummer im Guide
 MaxWdh = Maximale Wiederholung der Segmente/Gruppen
 Zähler = Nummer der Segmente/Gruppen im Standard

St = Status
 EDIFACT: M=Muss/Mandatory, C=Conditional
 Anwendung: R=Erforderlich/Required, O=Optional,
 D=Abhängig von/Dependent, A=Empfohlen/Advised, N=Nicht
 benutzt/Not used

Segmente

Zähler	Nr	Bez	St	MaxWdh	Ebene	Name
0390		SG10	C	9999	1	Positions-Teil
Verpackungshierarchie						
0650		SG17	C	9999	2	Artikelposition
1. Positionsteil für ein fakturierte Einheit (Basisartikel, Sortiment, Gebinde, Set ...)						
0670	34	PIA	O	1	3	Zolltarifnummer

Standard			Implementierung	
Bez	Name	St	Format	Anwendung / Bemerkung
PIA				
4347	Produkt-/Erzeugnisnummer, Qualifier	M	an..3	M an..3
C212	Waren-/Leistungsnummer, Identifikation	M		M
7140	Produkt-/Leistungsnummer	C	an..35	R an..35
7143	Art der Produkt-/Leistungsnummer, Code	C	an..3	R an..3
HS Zolltarifsystem				

Bemerkung:

Enthält zusätzliche Referenznummen zum Artikel

Beispiel:

PIA+1+94016100:HS'

Die Zolltarifnummer des Artikels lautet 94016100

Bez = Objekt-Bezeichner
 Nr = Laufende Segmentnummer im Guide
 MaxWdh = Maximale Wiederholung der Segmente/Gruppen
 Zähler = Nummer der Segmente/Gruppen im Standard

St = Status
 EDIFACT: M=Muss/Mandatory, C=Conditional
 Anwendung: R=Erforderlich/Required, O=Optional,
 D=Abhängig von/Dependent, A=Empfohlen/Advised, N=Nicht
 benutzt/Not used

Segmente

Zähler	Nr	Bez	St	MaxWdh	Ebene	Name
0390		SG10	C	9999	1	Positions-Teil
Verpackungshierarchie						
0650		SG17	C	9999	2	Artikelposition
1. Positionsteil für ein fakturierte Einheit (Basisartikel, Sortiment, Gebinde, Set ...)						
0670	35	PIA	O	1	3	Serie / Programm

Standard			Implementierung	
Bez	Name	St Format	St Format	Anwendung / Bemerkung
PIA				
4347	Produkt-/Erzeugnisnummer, Qualifizier	M an..3	M an..3	
C212	Waren-/Leistungsnummer, Identifikation	M	M	
7140	Produkt-/Leistungsnummer	C an..35	R an..35	Programm / Serie Identifikation des Programms, der Serie entspricht dem Feld SERIES_NAME in IDM-Polster
7143	Art der Produkt-/Leistungsnummer, Code	C an..3	R an..3	GB Name oder Nummer des Programms
1131	Codeliste, Code	C an..17	N	Nicht benutzt
3055	Verantwortliche Stelle für die Codepflege, Code	C an..3	R an..3	91 Vergeben vom Lieferanten oder seinem Agenten 92 Vergeben vom Käufer oder seinem Agenten

Bemerkung:

Enthält die Identifikation des Programms, Serie.
 Hier ist primär die vom Hersteller vergebene Programm-ID anzugeben. (Code 91)
 Sofern nötig kann hier optional auch noch die vom Käufer vergebene Programm-ID angegeben werden. (Code 92)
 Datenelement 3055 verwenden um die Programm- Serienid von Käufer und Lieferanten zu unterscheiden.
 Die vom Käufer vergebene ID kann optional mit angegeben werden sofern die vom Hersteller vergebene ID angegeben ist.

Beispiel:

PIA+1+HOLLE:GB::91'
 Das Programm lautet HOLLE

Bez = Objekt-Bezeichner
 Nr = Laufende Segmentnummer im Guide
 MaxWdh = Maximale Wiederholung der Segmente/Gruppen
 Zähler = Nummer der Segmente/Gruppen im Standard

St = Status
 EDIFACT: M=Muss/Mandatory, C=Conditional
 Anwendung: R=Erforderlich/Required, O=Optional,
 D=Abhängig von/Dependent, A=Empfohlen/Advised, N=Nicht benutzt/Not used

Segmente

Zähler	Nr	Bez	St	MaxWdh	Ebene	Name
0390		SG10	C	9999	1	Positions-Teil
Verpackungshierarchie						
0650		SG17	C	9999	2	Artikelposition
1. Positionsteil für ein fakturierte Einheit (Basisartikel, Sortiment, Gebinde, Set ...)						
0680	36	IMD	O	1	3	Artikelbezeichnung

Standard			Implementierung		
Bez	Name	St	Format	Anwendung / Bemerkung	
IMD					
7077	Beschreibungsformat, Code	C	an..3	C an..3	F Freies Format
C272	Produkt/Leistung	C		C	
7081	Produkt/Leistung, Code	C	an..3	R an..3	ANM Artikelname (GS1-Code)
C273	Produkt-/Leistungsbeschreibung	C		R	
7009	Produkt-/Leistungsbeschreibung, Code	C	an..17	N	Nicht benutzt
1131	Codeliste, Code	C	an..17	N	Nicht benutzt
3055	Verantwortliche Stelle für die Codepflege, Code	C	an..3	N	Nicht benutzt
7008	Produkt-/Leistungsbeschreibung	C	an..256	O an..256	Artikelname des Verkäufers
7008	Produkt-/Leistungsbeschreibung	C	an..256	O an..256	Artikelname des Käufers

Bemerkung:

Enthält den Artikelnamen

Beispiel:

IMD+F+ANM+::Funktions Sofa Holle:Holle Schlafsofa'

Die Artikelbezeichnung des Lieferanten/Rechnungsstellers lautet "Funktions-Sofa Holle", die Kundenzeichnung des Artikels lautet "Holle Schlafsofa".

Bez = Objekt-Bezeichner
 Nr = Laufende Segmentnummer im Guide
 MaxWdh = Maximale Wiederholung der Segmente/Gruppen
 Zähler = Nummer der Segmente/Gruppen im Standard

St = Status
 EDIFACT: M=Muss/Mandatory, C=Conditional
 Anwendung: R=Erforderlich/Required, O=Optional,
 D=Abhängig von/Dependent, A=Empfohlen/Advised, N=Nicht
 benutzt/Not used

Segmente

Zähler	Nr	Bez	St	MaxWdh	Ebene	Name
0390		SG10	C	9999	1	Positions-Teil
Verpackungshierarchie						
0650		SG17	C	9999	2	Artikelposition
1. Positionsteil für ein fakturierte Einheit (Basisartikel, Sortiment, Gebinde, Set ...)						
0690	37	MEA	O	10	3	Maße und Gewichte

Standard			Implementierung	
Bez	Name	St Format	St Format	Anwendung / Bemerkung
MEA				
6311	Messung, Zweck, Qualifier	M an..3	M an..3	PD Physische Größe (bestelltes Produkt)
C502	Einzelheiten zu Maßangaben	C	C	
6313	Gemessene Dimension, Code	C an..3	C an..3	AAA Nettogewicht einer Einheit AAB Bruttogewicht einer Einheit ABJ Volumen DP Tiefe HT Höhenmaßangabe LN Längenmaßangabe WD Breitenabmessungen
C174	Maßwert/Bandbreite	C	C	
6411	Maßeinheit, Code	M an..3	M an..3	MMT Millimeter CMT Zentimeter MTR Meter KGM Kilogramm MTQ Kubikmeter
6314	Meßwert	C an..18	C an..18	Masangabe zum Artikel

Bemerkung:

Maßangaben

z.B. ob es ein Gewicht ist und ob es sich um ein Netto oder Bruttogewicht handelt. Ebenso kann man die Länge, Breite und Höhe des Artikels angeben.

Beispiel:

MEA+AAE+WD+MMT:1200'

Die Breite des Artikels beträgt 1200mm

Bez = Objekt-Bezeichner
 Nr = Laufende Segmentnummer im Guide
 MaxWdh = Maximale Wiederholung der Segmente/Gruppen
 Zähler = Nummer der Segmente/Gruppen im Standard

St = Status
 EDIFACT: M=Muss/Mandatory, C=Conditional
 Anwendung: R=Erforderlich/Required, O=Optional,
 D=Abhängig von/Dependent, A=Empfohlen/Advised, N=Nicht
 benutzt/Not used

Segmente

Zähler	Nr	Bez	St	MaxWdh	Ebene	Name
0390		SG10	C	9999	1	Positions-Teil
Verpackungshierarchie						
0650		SG17	C	9999	2	Artikelposition
1. Positionsteil für ein fakturierte Einheit (Basisartikel, Sortiment, Gebinde, Set ...)						
0700	38	QTY	C	10	3	Ausgelieferte Menge

Standard			Implementierung	
Bez	Name	St Format	St Format	Anwendung / Bemerkung
QTY				
C186	Mengenangaben	M	M	
6063	Menge, Qualifier	M an..3	M an..3	12 Ausgelieferte Menge
6060	Menge	M an..35	M an..35	Liefermenge
6411	Maßeinheit, Code	C an..3	O an..3	PCE Stück (GS1-Code) MTR Meter KGM Kilogramm

Bemerkung:

Die Menge die der Sender dem Empfänger liefert.
Hier muss immer die gesamte ausgelieferte Menge ausgewiesen werden, unabhängig davon ob diese berechnet wird.

Beispiel:

QTY+12:12:PCE'
Die ausgelieferte Menge beträgt 12 Stück.

Bez = Objekt-Bezeichner
Nr = Laufende Segmentnummer im Guide
MaxWdh = Maximale Wiederholung der Segmente/Gruppen
Zähler = Nummer der Segmente/Gruppen im Standard

St = Status
EDIFACT: M=Muss/Mandatory, C=Conditional
Anwendung: R=Erforderlich/Required, O=Optional,
D=Abhängig von/Dependent, A=Empfohlen/Advised, N=Nicht
benutzt/Not used

Segmente

Zähler	Nr	Bez	St	MaxWdh	Ebene	Name
0390		SG10	C	9999	1	Positions-Teil
Verpackungshierarchie						
0650		SG17	C	9999	2	Artikelposition
1. Positionsteil für ein fakturierte Einheit (Basisartikel, Sortiment, Gebinde, Set ...)						
0700	39	QTY	C	10	3	Bestellte Menge

Standard			Implementierung	
Bez	Name	St Format	St Format	Anwendung / Bemerkung
QTY				
C186	Mengenangaben	M	M	
6063	Menge, Qualifier	M an..3	M an..3	21 Bestellte Menge
6060	Menge	M an..35	M an..35	Bestellte Menge
6411	Maßeinheit, Code	C an..3	C an..3	PCE Stück (GS1-Code) MTR Meter KGM Kilogramm

Bemerkung:

Die Menge die bestellt wurde.

Beispiel:

QTY+21:10:PCE'

Die bestellte Menge beträgt 10 Stück.

Bez = Objekt-Bezeichner
 Nr = Laufende Segmentnummer im Guide
 MaxWdh = Maximale Wiederholung der Segmente/Gruppen
 Zähler = Nummer der Segmente/Gruppen im Standard

St = Status
 EDIFACT: M=Muss/Mandatory, C=Conditional
 Anwendung: R=Erforderlich/Required, O=Optional,
 D=Abhängig von/Dependent, A=Empfohlen/Advised, N=Nicht
 benutzt/Not used

Segmente

Zähler	Nr	Bez	St	MaxWdh	Ebene	Name
0390		SG10	C	9999	1	Positions-Teil
Verpackungshierarchie						
0650		SG17	C	9999	2	Artikelposition
1. Positionsteil für ein fakturierte Einheit (Basisartikel, Sortiment, Gebinde, Set ...)						
0700	40	QTY	C	10	3	Menge ohne Berechnung

Standard			Implementierung	
Bez	Name	St Format	St Format	Anwendung / Bemerkung
QTY				
C186	Mengenangaben	M	M	
6063	Menge, Qualifier	M an..3	M an..3	192 Menge ohne Berechnung
6060	Menge	M an..35	M an..35	Menge ohne Berechnung
6411	Maßeinheit, Code	C an..3	C an..3	PCE Stück (GS1-Code) MTR Meter KGM Kilogramm

Bemerkung:

Menge die ohne Berechnung geliefert wird.

Beispiel:

QTY+192:2:PCE'

Es werden 2 Stück ohne Berechnung geliefert.

Bez = Objekt-Bezeichner
 Nr = Laufende Segmentnummer im Guide
 MaxWdh = Maximale Wiederholung der Segmente/Gruppen
 Zähler = Nummer der Segmente/Gruppen im Standard

St = Status
 EDIFACT: M=Muss/Mandatory, C=Conditional
 Anwendung: R=Erforderlich/Required, O=Optional,
 D=Abhängig von/Dependent, A=Empfohlen/Advised, N=Nicht
 benutzt/Not used

Segmente

Zähler	Nr	Bez	St	MaxWdh	Ebene	Name
0390		SG10	C	9999	1	Positions-Teil
Verpackungshierarchie						
0650		SG17	C	9999	2	Artikelposition
1. Positionsteil für ein fakturierte Einheit (Basisartikel, Sortiment, Gebinde, Set ...)						
0710	41	ALI	C	10	3	Herkunftsland des Artikels

		Standard	Implementierung	
Bez	Name	St	Format	Anwendung / Bemerkung
ALI				
3239	Ursprungsland, Code	C	an..3	C an..3 Herkunftsland (ISO-Code)

Bemerkung:

Hier kann das Herkunftsland des Artikels angegeben werden.

Beispiel:

ALI+DE'

Herkunftsland des Artikels ist Deutschland

Bez = Objekt-Bezeichner
 Nr = Laufende Segmentnummer im Guide
 MaxWdh = Maximale Wiederholung der Segmente/Gruppen
 Zähler = Nummer der Segmente/Gruppen im Standard

St = Status
 EDIFACT: M=Muss/Mandatory, C=Conditional
 Anwendung: R=Erforderlich/Required, O=Optional,
 D=Abhängig von/Dependent, A=Empfohlen/Advised, N=Nicht
 benutzt/Not used

Segmente

Zähler	Nr	Bez	St	MaxWdh	Ebene	Name
0390		SG10	C	9999	1	Positions-Teil
Verpackungshierarchie						
0650		SG17	C	9999	2	Artikelposition
1. Positionsteil für ein fakturierte Einheit (Basisartikel, Sortiment, Gebinde, Set ...)						
0750	42	DTM	C	5	3	Abweichende Datumsangaben

Standard			Implementierung	
Bez	Name	St Format	St Format	Anwendung / Bemerkung
DTM				
C507	Datum/Uhrzeit/Zeitspanne	M	M	
2005	Datums- oder Uhrzeits- oder Zeitspannen-Funktion, Qualifier	M an..3	M an..3	2 Liefertermin (-datum/-zeit) gefordert 79 Versanddatum/-zeit, zugesagt
2380	Datum oder Uhrzeit oder Zeitspanne, Wert	C an..35	C an..35	Datum
2379	Datums- oder Uhrzeit- oder Zeitspannen-Format, Code	C an..3	C an..3	102 JJJJMMTT 616 JJJJWW

Bemerkung:

Hier können abweichende Datumsangaben auf der Position gemacht werden.

Beispiel:

DTM+2:20180315:102'

Der geforderte Liefertermin war für diese Position abweichend von den Angaben im Kopf der 15.03.2018

Bez = Objekt-Bezeichner
 Nr = Laufende Segmentnummer im Guide
 MaxWdh = Maximale Wiederholung der Segmente/Gruppen
 Zähler = Nummer der Segmente/Gruppen im Standard

St = Status
 EDIFACT: M=Muss/Mandatory, C=Conditional
 Anwendung: R=Erforderlich/Required, O=Optional,
 D=Abhängig von/Dependent, A=Empfohlen/Advised, N=Nicht
 benutzt/Not used

Segmente

Zähler	Nr	Bez	St	MaxWdh	Ebene	Name
0390		SG10	C	9999	1	Positions-Teil
Verpackungshierarchie						
0650		SG17	C	9999	2	Artikelposition
1. Positionsteil für ein fakturierte Einheit (Basisartikel, Sortiment, Gebinde, Set ...)						
0800	43	FTX	O	99	3	Positionsfreitext

Standard			Implementierung	
Bez	Name	St Format	St Format	Anwendung / Bemerkung
FTX				
4451	Textbezug, Qualifier	M an..3	R an..3	LIN Position 1 Text für nachfolgenden Gebrauch Das Vorkommen dieses Textes beeinflusst die Verarbeitung der Nachricht nicht. 3 Text für sofortigen Gebrauch Text muß vor der Verarbeitung der Nachricht gelesen werden.
4453	Textfunktion, Code	C an..3	R an..3	
C107	Text-Referenz	C	N	
4441	Freier Text, Code	M an..17	N	Nicht benutzt
C108	Text	C	C	
4440	Freier Text	M an..512	M an..512	Freitext Feld 1
4440	Freier Text	C an..512	C an..512	Freitext Feld 2
4440	Freier Text	C an..512	C an..512	Freitext Feld 3
4440	Freier Text	C an..512	C an..512	Freitext Feld 4
4440	Freier Text	C an..512	C an..512	Freitext Feld 5

Bemerkung:

Zusätzliche Informationen, die den Artikel betreffen können.

Informationen die keinen Einfluß auf die Verarbeitung der Nachricht haben müssen in Feld 4453 mit dem Code 1 kodiert werden.
 Informationen die direkten Einfluß auf die Verarbeitung haben müssen in Feld 4453 mit dem Code 3 kodiert werden.

Beispiel:

FTX+LIN+3++Frontaufteilung beachten (siehe Planungsdaten)'
 Zusatzinformation die vor Verarbeitung der Nachricht berücksichtigt werden muss (Code=3).

Bez = Objekt-Bezeichner
 Nr = Laufende Segmentnummer im Guide
 MaxWdh = Maximale Wiederholung der Segmente/Gruppen
 Zähler = Nummer der Segmente/Gruppen im Standard

St = Status
 EDIFACT: M=Muss/Mandatory, C=Conditional
 Anwendung: R=Erforderlich/Required, O=Optional,
 D=Abhängig von/Dependent, A=Empfohlen/Advised, N=Nicht
 benutzt/Not used

Segmente

Zähler	Nr	Bez	St	MaxWdh	Ebene	Name
0390		SG10	C	9999	1	Positions-Teil
Verpackungshierarchie						
0650		SG17	C	9999	2	Artikelposition
1. Positionsteil für ein fakturierte Einheit (Basisartikel, Sortiment, Gebinde, Set ...)						
0820		SG18	C	99	3	Referenz zur Bestellung
0830	44	RFF	M	1	3	Referenz zur Bestellung

Standard			Implementierung	
Bez	Name	St Format	St Format	Anwendung / Bemerkung
RFF				
C506	Referenz	M	M	
1153	Referenz, Qualifier	M an..3	M an..3	ON Auftrags-/Bestellnummer (Käufer)
1154	Referenz, Identifikation	C an..70	C an..70	Belegnummer des Kundenauftrags
1156	Zeilennummer	C an..6	C an..6	Positionsnummer des Kundenauftrags

Bemerkung:
Referenz zur Bestellnummer und Bestellposition des Kunden (Auftragsnummer)

Beispiel:
RFF+ON:BE-99885:3'
Die Bestellposition bezieht sich auf Position 3 der Bestellung mit der Nummer BE-99885

Bez = Objekt-Bezeichner
Nr = Laufende Segmentnummer im Guide
MaxWdh = Maximale Wiederholung der Segmente/Gruppen
Zähler = Nummer der Segmente/Gruppen im Standard

St = Status
EDIFACT: M=Muss/Mandatory, C=Conditional
Anwendung: R=Erforderlich/Required, O=Optional,
D=Abhängig von/Dependent, A=Empfohlen/Advised, N=Nicht
benutzt/Not used

Segmente

Zähler	Nr	Bez	St	MaxWdh	Ebene	Name
0390		SG10	C	9999	1	Positions-Teil
Verpackungshierarchie						
0650		SG17	C	9999	2	Artikelposition
1. Positionsteil für ein fakturierte Einheit (Basisartikel, Sortiment, Gebinde, Set ...)						
0820		SG18	C	99	3	Referenz zur Bestellung
0860	45	DTM	C	1	4	Datum des Bestellbelegs

Standard			Implementierung	
Bez	Name	St Format	St Format	Anwendung / Bemerkung
DTM				
C507	Datum/Uhrzeit/Zeitspanne	M	M	
2005	Datums- oder Uhrzeits- oder Zeitspannen-Funktion, Qualifier	M an..3	M an..3	171 Referenzdatum/-zeit
2380	Datum oder Uhrzeit oder Zeitspanne, Wert	C an..35	C an..35	Auftragsdatum
2379	Datums- oder Uhrzeit- oder Zeitspannen-Format, Code	C an..3	C an..3	102 JJJJMMTT

Bemerkung:

Datum, wann der Auftrag erstellt wurde (DTM+137 des Auftrags)

Beispiel:

DTM+171:20180131:102'

Das Belegdatum des Referenzbeleges lautet auf den 31.01.2018

Bez = Objekt-Bezeichner
 Nr = Laufende Segmentnummer im Guide
 MaxWdh = Maximale Wiederholung der Segmente/Gruppen
 Zähler = Nummer der Segmente/Gruppen im Standard

St = Status
 EDIFACT: M=Muss/Mandatory, C=Conditional
 Anwendung: R=Erforderlich/Required, O=Optional,
 D=Abhängig von/Dependent, A=Empfohlen/Advised, N=Nicht
 benutzt/Not used

Segmente

Zähler	Nr	Bez	St	MaxWdh	Ebene	Name
0390		SG10	C	9999	1	Positions-Teil
Verpackungshierarchie						
0650		SG17	C	9999	2	Artikelposition
1. Positionsteil für ein fakturierte Einheit (Basisartikel, Sortiment, Gebinde, Set ...)						
0820		SG18	O	2	3	Referenzangabe / Kommissionsnummer
Nachrichtenkopf						
0830	46	RFF	M	1	3	Kommissionangaben

Standard			Implementierung	
Bez	Name	St Format	St Format	Anwendung / Bemerkung
RFF				
C506	Referenz	M	M	
1153	Referenz, Qualifier	M an..3	M an..3	CR Kommissionsnummer UC Kommissionsname
1154	Referenz, Identifikation	C an..70	R an..70	Kommissionsnummer aus Kundenbestellung

Bemerkung:

Die Angabe einer Kommissionsnummer (C506,1153="CR") ist zwingend vorgeschrieben, die Angabe des Kommissionsnamens (C506,1153="UC") ist optional.

Der Aufbau der Kommissionsnummer unterliegt keinen Regeln und kann vom sendenden System frei gewählt werden. Verwendet das sendende System nur das Segment für die Übermittlung der Kommissionsnummer, kann diese auch den Kommissionsnamen enthalten, z.B. "4711/01, Müller".

Es muss eine eindeutige Referenznummer mitgeliefert werden, die durchgängig einen Bestellvorgang identifiziert. In der Regel ist das die Kommissionsnummer "CR".

Beim Empfang einer Auftragsbestätigung (EANCOM-ORDRSP) wird vom Herstellersystem erwartet, dass die Kommissionsnummer (C506,1153="CR") unverändert zurück übermittelt wird, damit eine eindeutige Zuordnung zwischen der Bestellung und der Auftragsbestätigung gegeben ist.

Beispiel:

RFF+CR:OBJ2638'

Die Kommissionsnummer lautet OBJ2638

RFF+UC:Mueller Lohe'

Der Küchen-Kommissionsname lautet "Mueller Lohe"

Bez = Objekt-Bezeichner
 Nr = Laufende Segmentnummer im Guide
 MaxWdh = Maximale Wiederholung der Segmente/Gruppen
 Zähler = Nummer der Segmente/Gruppen im Standard

St = Status
 EDIFACT: M=Muss/Mandatory, C=Conditional
 Anwendung: R=Erforderlich/Required, O=Optional,
 D=Abhängig von/Dependent, A=Empfohlen/Advised, N=Nicht
 benutzt/Not used

Segmente

Zähler	Nr	Bez	St	MaxWdh	Ebene	Name
0390		SG10	C	9999	1	Positions-Teil
Verpackungshierarchie						
0650		SG17	C	9999	2	Artikelposition
1. Positionsteil für ein fakturierte Einheit (Basisartikel, Sortiment, Gebinde, Set ...)						
0820		SG18	C	99	3	Referenz zur Bestellantwort
0830	47	RFF	M	1	3	Nummer der Bestellantwort

Standard			Implementierung	
Bez	Name	St Format	St Format	Anwendung / Bemerkung
RFF				
C506	Referenz	M	M	
1153	Referenz, Qualifier	M an..3	M an..3	POR Nummer der Bestellantwort
1154	Referenz, Identifikation	C an..70	C an..70	Belegnummer der Bestellantwort
1156	Zeilennummer	C an..6	C an..6	Positionsnummer der Bestellantwort

Bemerkung:

Beispiel:

RFF+POR:AB333444:2'

Referenziert auf Position 2 der Bestellantwort mit der Nummer AB333444

Bez = Objekt-Bezeichner
 Nr = Laufende Segmentnummer im Guide
 MaxWdh = Maximale Wiederholung der Segmente/Gruppen
 Zähler = Nummer der Segmente/Gruppen im Standard

St = Status
 EDIFACT: M=Muss/Mandatory, C=Conditional
 Anwendung: R=Erforderlich/Required, O=Optional,
 D=Abhängig von/Dependent, A=Empfohlen/Advised, N=Nicht
 benutzt/Not used

Segmente

Zähler	Nr	Bez	St	MaxWdh	Ebene	Name
0390		SG10	C	9999	1	Positions-Teil
Verpackungshierarchie						
0650		SG17	C	9999	2	Artikelposition
1. Positionsteil für ein fakturierte Einheit (Basisartikel, Sortiment, Gebinde, Set ...)						
0820		SG18	C	99	3	Referenz zur Bestellantwort
0860	48	DTM	C	1	4	Datum der Bestellantwort

Standard			Implementierung	
Bez	Name	St Format	St Format	Anwendung / Bemerkung
DTM				
C507	Datum/Uhrzeit/Zeitspanne	M	M	
2005	Datums- oder Uhrzeits- oder Zeitspannen-Funktion, Qualifier	M an..3	M an..3	171 Referenzdatum/-zeit
2380	Datum oder Uhrzeit oder Zeitspanne, Wert	C an..35	C an..35	Bestellantwort Belegdatum
2379	Datums- oder Uhrzeit- oder Zeitspannen-Format, Code	C an..3	C an..3	102 JJJJMMTT

Bemerkung:

Datum, wann die Bestellantwort erstellt wurde (DTM+137 der AB)

Beispiel:

DTM+171:20180131:102'

Das Belegdatum der Bestellantwort lautet auf den 31.01.2018

Bez = Objekt-Bezeichner
 Nr = Laufende Segmentnummer im Guide
 MaxWdh = Maximale Wiederholung der Segmente/Gruppen
 Zähler = Nummer der Segmente/Gruppen im Standard

St = Status
 EDIFACT: M=Muss/Mandatory, C=Conditional
 Anwendung: R=Erforderlich/Required, O=Optional,
 D=Abhängig von/Dependent, A=Empfohlen/Advised, N=Nicht
 benutzt/Not used

Segmente

Zähler	Nr	Bez	St	MaxWdh	Ebene	Name
0390		SG10	C	9999	1	Positions-Teil
Verpackungshierarchie						
0650		SG17	C	9999	2	Artikelposition
1. Positionsteil für ein fakturierte Einheit (Basisartikel, Sortiment, Gebinde, Set ...)						
0820		SG18	C	99	3	Weitere Referenzangaben
0830	49	RFF	M	1	3	Referenzangaben

Standard			Implementierung	
Bez	Name	St Format	St Format	Anwendung / Bemerkung
RFF				
C506	Referenz	M	M	
1153	Referenz, Qualifier	M an..3	M an..3	OP Referenz zur Ursprungskundenauftrag AAK Liefermeldungsnummer LI Referenznummer zu einer Position XCG Referenz auf die GeolD XCC Referenz auf die ConfigID DDR EUDR Registrierungsnummer DDV EUDR Verifikationstoken
1154	Referenz, Identifikation	C an..70	C an..70	Beleg- / Referenznummer
1156	Zeilennummer	C an..6	C an..6	Positionsnummer der aktuellen Position im referenzierten Beleg

Bemerkung:

Weitere Referenzen

Beispiel:

RFF+OP:GHEF2K:1'

Referenziert auf Position 1 des Ursprungskundenauftrags mit der Nummer GHEF2K

Bez = Objekt-Bezeichner
 Nr = Laufende Segmentnummer im Guide
 MaxWdh = Maximale Wiederholung der Segmente/Gruppen
 Zähler = Nummer der Segmente/Gruppen im Standard

St = Status
 EDIFACT: M=Muss/Mandatory, C=Conditional
 Anwendung: R=Erforderlich/Required, O=Optional,
 D=Abhängig von/Dependent, A=Empfohlen/Advised, N=Nicht
 benutzt/Not used

Segmente

Zähler	Nr	Bez	St	MaxWdh	Ebene	Name
0390		SG10	C	9999	1	Positions-Teil
Verpackungshierarchie						
0650		SG17	C	9999	2	Artikelposition
1. Positionsteil für ein fakturierte Einheit (Basisartikel, Sortiment, Gebinde, Set ...)						
0820		SG18	C	99	3	Weitere Referenzangaben
0860	50	DTM	C	1	4	Datum des Referenzangabe

Standard			Implementierung	
Bez	Name	St Format	St Format	Anwendung / Bemerkung
DTM				
C507	Datum/Uhrzeit/Zeitspanne	M	M	
2005	Datums- oder Uhrzeits- oder Zeitspannen-Funktion, Qualifier	M an..3	M an..3	171 Referenzdatum/-zeit
2380	Datum oder Uhrzeit oder Zeitspanne, Wert	C an..35	C an..35	Belegdatum des Referenzierten Belegs
2379	Datums- oder Uhrzeit- oder Zeitspannen-Format, Code	C an..3	C an..3	102 JJJJMMTT

Bemerkung:

Datumsangabe zur Referenzangabe.
Bei Belegreferenzen wird hier das Belegdatum des Referenzbelegs angegeben.

Beispiel:

DTM+171:20180120:102'

Das Datum zur Referenzangabe lautet auf den 20.01.2018

Bez = Objekt-Bezeichner
 Nr = Laufende Segmentnummer im Guide
 MaxWdh = Maximale Wiederholung der Segmente/Gruppen
 Zähler = Nummer der Segmente/Gruppen im Standard

St = Status
 EDIFACT: M=Muss/Mandatory, C=Conditional
 Anwendung: R=Erforderlich/Required, O=Optional,
 D=Abhängig von/Dependent, A=Empfohlen/Advised, N=Nicht
 benutzt/Not used

Segmente

Zähler	Nr	Bez	St	MaxWdh	Ebene	Name
0390		SG10	C	9999	1	Positions-Teil
Verpackungshierarchie						
0650		SG17	O	9999	2	Varianteart
2. Varianteart eines Basisartikels						
0660	51	LIN	M	1	2	Varianteart

Standard			Implementierung	
Bez	Name	St Format	St Format	Anwendung / Bemerkung
LIN				
1082	Positionsnummer	C an..6	R an..6	
1229	Handlungsanforderung/-benachrichtigung, Code	C an..3	N	Nicht benutzt
C212	Waren-/Leistungsnummer, Identifikation	C	C	
7140	Produkt-/Leistungsnummer	C an..35	R an..35	Lieferanten ID der Varianteart
7143	Art der Produkt-/Leistungsnummer, Code	C an..3	R an..3	SA Artikelnummer des Lieferanten
C829	Unterpositions-Informationen	C	R	
5495	Anzeige für Unterposition, Code	C an..3	R an..3	1 Unterpositionsinformation
1082	Positionsnummer	C an..6	R an..6	Positionsnummer des Hauptartikels zu dem diese Varianteart zugeordnet ist

Bemerkung:

Diese Segmentgruppe wird verwendet um eine Varianteart eines Produktes darzustellen. Eine Varianteart stellt ein einzelnes variables Artikelmerkmal eines Basisartikels (Variantenartikel) dar.

Beispiel:

Der Variantenartikel "Schlafsofa Holle" (ArtNr: 7632-231) wird mit unterschiedlichen Stoffbezügen angeboten (z.B. Leinenstoff natur). Der Artikel besitzt somit eine Varianteart "Stoffbezug" (ID: BZS) die unterschiedliche Varianten , z.B. "Leinenstoff natur" (ID: LEINN) haben kann.
Die Variantenarten und Varianten eines Basisartikels werden als Unterpositionen dargestellt.
Die jeweilige Varianteart stellt eine Unterposition des Basisartikels dar, die Variante eine Unterposition der Varianteart.
Der Basisartikel kann mehrere Variantenarten aufweisen, jede Varianteart aber nur eine einzelne Variante.

Unterpositionen werden zum einen durch eine Markierung als Unterposition (Feld 5495, Wert "1") gekennzeichnet zum anderen durch den Verweis auf den zugehörigen Basisartikel. Der Verweis erfolgt hierbei über das Feld C829.1082 dass die Positionsnummer des Basisartikels (Feld 1082) enthält.

Für die Abbildung der Variantenarten müssen zusätzlich folgende Kennzeichnungen erfolgen:

- Kennzeichnung des Basisartikels (IMD+C++BA).
- Kennzeichnung der Varianteart (IMD+C++OP)
- Kennzeichnung des Variante (IMD+C++OPV).

Jede Varianteart und jede Variante kann neben der Bezeichnung auch eine oder mehrere Identifikationsnummern besitzen (PIA-Segmente).

Beispiel:

LIN+11++1:SA+1:10'
Hier folgen die Angaben zur Varianteart "Programm" (IDM-Code 1)

LIN+23++ART17821:SA'
IMD+C++BA'

Bez = Objekt-Bezeichner
Nr = Laufende Segmentnummer im Guide
MaxWdh = Maximale Wiederholung der Segmente/Gruppen
Zähler = Nummer der Segmente/Gruppen im Standard

St = Status
EDIFACT: M=Muss/Mandatory, C=Conditional
Anwendung: R=Erforderlich/Required, O=Optional,
D=Abhängig von/Dependent, A=Empfohlen/Advised, N=Nicht benutzt/Not used

Segmente

LIN+24++1:SA+1:23'

IMD+C++OP'

LIN+25++ALTO:SA+1:24'

IMD+C++OPV

Artikelposition 23 ist ein konfigurierbarer (Basis-)Artikel des Programms (Variantenart-Code = IDM-Code: 1) "ALTO" (Varianten-Code)

Bez = Objekt-Bezeichner
Nr = Laufende Segmentnummer im Guide
MaxWdh = Maximale Wiederholung der Segmente/Gruppen
Zähler = Nummer der Segmente/Gruppen im Standard

St = Status
EDIFACT: M=Muss/Mandatory, C=Conditional
Anwendung: R=Erforderlich/Required, O=Optional,
D=Abhängig von/Dependent, A=Empfohlen/Advised, N=Nicht
benutzt/Not used

Segmente

Zähler	Nr	Bez	St	MaxWdh	Ebene	Name
0390		SG10	C	9999	1	Positions-Teil
Verpackungshierarchie						
0650		SG17	O	9999	2	Varianteart
2. Varianteart eines Basisartikels						
0670	52	PIA	O	10	3	Zusätzliche Varianteart-Identifikationsnummern

Standard			Implementierung	
Bez	Name	St Format	St Format	Anwendung / Bemerkung
PIA				
4347	Produkt-/Erzeugnisnummer, Qualifizier	M an..3	R an..3	1 Zusätzliche Identifikation
C212	Waren-/Leistungsnummer, Identifikation	M	M	
7140	Produkt-/Leistungsnummer	C an..35	R an..35	GTIN oder Kunden-ID der Varianteart
7143	Art der Produkt-/Leistungsnummer, Code	C an..3	R an..3	SRV GS1 Globale Artikelidentnummer, GTIN IN Artikelnummer des Käufers

Bemerkung:

Zusätzliche Identifikationsnummern der Varianteart z.B.: GTIN oder Kunden ID Enthält z.B. die Herstellerartikelnummer oder die Händlerartikelnummer

Beispiel:

PIA+1+4388726364127:SRV'
Die GTIN der Varianteart lautet 4388726364127

Bez = Objekt-Bezeichner
Nr = Laufende Segmentnummer im Guide
MaxWdh = Maximale Wiederholung der Segmente/Gruppen
Zähler = Nummer der Segmente/Gruppen im Standard

St = Status
EDIFACT: M=Muss/Mandatory, C=Conditional
Anwendung: R=Erforderlich/Required, O=Optional,
D=Abhängig von/Dependent, A=Empfohlen/Advised, N=Nicht
benutzt/Not used

Segmente

Zähler	Nr	Bez	St	MaxWdh	Ebene	Name
0390		SG10	C	9999	1	Positions-Teil
Verpackungshierarchie						
0650		SG17	O	9999	2	Varianteart
2. Varianteart eines Basisartikels						
0680	53	IMD	R	1	3	Varianteart (Markierung)

Standard			Implementierung	
Bez	Name	St Format	St Format	Anwendung / Bemerkung
IMD				
7077	Beschreibungsformat, Code	C an..3	R an..3	C Code (aus der Liste der codepflegenden Organisation)
C272	Produkt/Leistung	C	N	
7081	Produkt/Leistung, Code	C an..3	N	Nicht benutzt
C273	Produkt-/Leistungsbeschreibung	C	R	
7009	Produkt-/Leistungsbeschreibung, Code	C an..17	R an..17	OP Varianteart

Bemerkung:
Segment kennzeichnet Position als Varianteart.

Beispiel:
IMD+C++OP'
Die Artikelposition ist als Varianteart markiert.

Bez = Objekt-Bezeichner
 Nr = Laufende Segmentnummer im Guide
 MaxWdh = Maximale Wiederholung der Segmente/Gruppen
 Zähler = Nummer der Segmente/Gruppen im Standard

St = Status
 EDIFACT: M=Muss/Mandatory, C=Conditional
 Anwendung: R=Erforderlich/Required, O=Optional,
 D=Abhängig von/Dependent, A=Empfohlen/Advised, N=Nicht
 benutzt/Not used

Segmente

Zähler	Nr	Bez	St	MaxWdh	Ebene	Name
0390		SG10	C	9999	1	Positions-Teil
Verpackungshierarchie						
0650		SG17	O	9999	2	Varianteart
2. Varianteart eines Basisartikels						
0680	54	IMD	C	25	3	Produkt-/Leistungsbeschreibung

Standard			Implementierung	
Bez	Name	St Format	St Format	Anwendung / Bemerkung
IMD				
7077	Beschreibungsformat, Code	C an..3	R an..3	F Bezeichnung der Varianteart
C272	Produkt/Leistung	C	N	
7081	Produkt/Leistung, Code	C an..3	N	Nicht benutzt
C273	Produkt-/Leistungsbeschreibung	C	R	
7009	Produkt-/Leistungsbeschreibung, Code	C an..17	N	Nicht benutzt
1131	Codeliste, Code	C an..17	N	Nicht benutzt
3055	Verantwortliche Stelle für die Codepflege, Code	C an..3	N	Nicht benutzt
7008	Produkt-/Leistungsbeschreibung	C an..256	R an..256	Bezeichnung der Varianteart

Bemerkung:

Segment kennzeichnet Position als Varianteart

Beispiel:

IMD+F++:::Programm'

Der Name der Varianteart lautet "Bezugsstoff"

Bez = Objekt-Bezeichner
 Nr = Laufende Segmentnummer im Guide
 MaxWdh = Maximale Wiederholung der Segmente/Gruppen
 Zähler = Nummer der Segmente/Gruppen im Standard

St = Status
 EDIFACT: M=Muss/Mandatory, C=Conditional
 Anwendung: R=Erforderlich/Required, O=Optional,
 D=Abhängig von/Dependent, A=Empfohlen/Advised, N=Nicht
 benutzt/Not used

Segmente

Zähler	Nr	Bez	St	MaxWdh	Ebene	Name
0390		SG10	C	9999	1	Positions-Teil
Verpackungshierarchie						
0650		SG17	O	9999	2	Variante
3. Variante einer Variantenart						
0660	55	LIN	M	1	2	Variante

Standard			Implementierung	
Bez	Name	St Format	St Format	Anwendung / Bemerkung
LIN				
1082	Positionsnummer	C an..6	R an..6	
1229	Handlungsanforderung/-benachrichtigung, Code	C an..3	N	Nicht benutzt
C212	Waren-/Leistungsnummer, Identifikation	C	O	
7140	Produkt-/Leistungsnummer	C an..35	R an..35	Lieferanten ID der Variante
7143	Art der Produkt-/Leistungsnummer, Code	C an..3	R an..3	SA Artikelnummer des Lieferanten
C829	Unterpositions-Informationen	C	C	
5495	Anzeige für Unterposition, Code	C an..3	C an..3	1 Unterpositionsinformation
1082	Positionsnummer	C an..6	R an..6	Positionsnummer der Variantenart dem diese Variante zugeordnet ist

Bemerkung:

Diese Segmentgruppe wird verwendet um Varianten darzustellen.
 Je Variantenart-Position ist nur eine Variante zulässig.
 Beinhaltet die Positionsnummer und die Lieferanten Id der Variante incl. der Referenz zur übergeordneten Variantenart Position

Beispiel:

LIN+12++OPT243.34:SA+1:2'
 Artikelposition 12 (HerstellerNr: OPT243.34) ist eine Unterposition der Position 11

Bez = Objekt-Bezeichner
 Nr = Laufende Segmentnummer im Guide
 MaxWdh = Maximale Wiederholung der Segmente/Gruppen
 Zähler = Nummer der Segmente/Gruppen im Standard

St = Status
 EDIFACT: M=Muss/Mandatory, C=Conditional
 Anwendung: R=Erforderlich/Required, O=Optional,
 D=Abhängig von/Dependent, A=Empfohlen/Advised, N=Nicht
 benutzt/Not used

Segmente

Zähler	Nr	Bez	St	MaxWdh	Ebene	Name
0390		SG10	C	9999	1	Positions-Teil
Verpackungshierarchie						
0650		SG17	O	9999	2	Variante
3. Variante einer Variantenart						
0670	56	PIA	O	10	3	Zusätzliche Varianten-Identifikationsnummern

Standard			Implementierung	
Bez	Name	St Format	St Format	Anwendung / Bemerkung
PIA				
4347	Produkt-/Erzeugnisnummer, Qualifier	M an..3	M an..3	1 Zusätzliche Identifikation
C212	Waren-/Leistungsnummer, Identifikation	M	M	
7140	Produkt-/Leistungsnummer	C an..35	R an..35	GTIN oder Kunden Id der Variante
7143	Art der Produkt-/Leistungsnummer, Code	C an..3	R an..3	SRV GS1 Globale Artikelidentnummer, GTIN IN Artikelnummer des Käufers

Bemerkung:

Zusätzliche Identifikationsnummern der Variante z.B.: GTIN oder Kunden ID

Beispiel:

PIA+1+43556277645385:SRV'
Die GTIN der Variante lautet 43556277645385

Bez = Objekt-Bezeichner
Nr = Laufende Segmentnummer im Guide
MaxWdh = Maximale Wiederholung der Segmente/Gruppen
Zähler = Nummer der Segmente/Gruppen im Standard

St = Status
EDIFACT: M=Muss/Mandatory, C=Conditional
Anwendung: R=Erforderlich/Required, O=Optional,
D=Abhängig von/Dependent, A=Empfohlen/Advised, N=Nicht
benutzt/Not used

Segmente

Zähler	Nr	Bez	St	MaxWdh	Ebene	Name
0390		SG10	C	9999	1	Positions-Teil
Verpackungshierarchie						
0650		SG17	O	9999	2	Variante
3. Variante einer Variantenart						
0670	57	PIA	O	10	3	Freier Variantenwert

Standard			Implementierung	
Bez	Name	St Format	St Format	Anwendung / Bemerkung
PIA				
4347	Produkt-/Erzeugnisnummer, Qualifier	M an..3	R an..3	1 Zusätzliche Identifikation
C212	Waren-/Leistungsnummer, Identifikation	M	M	
7140	Produkt-/Leistungsnummer	C an..35	R an..35	Freier Wert (z.B. Farbangabe)
7143	Art der Produkt-/Leistungsnummer, Code	C an..3	N	Nicht benutzt
1131	Codeliste, Code	C an..17	N	Nicht benutzt
3055	Verantwortliche Stelle für die Codepflege, Code	C an..3	C an..3	92 Vergeben vom Käufer oder seinem Agenten

Bemerkung:

Für die Angabe von Varianten die eine freie Wertangabe erlauben (z.B. Variante "RAL-Farbe nach Wahl" mit RAL Werten)

Beispiel:

PIA+1+RAL 3020:::92'

Der freie Variantenwert lautet "RAL 3020"

```

LIN+2'
IMD+C++SPC'
LIN+3++105:SA+1:2'
IMD+C++OP'
IMD+F++:::Frontkombination'
LIN+4++999:SA+1:3'
IMD+C++OPV'
IMD+F++:::RAL-Farbe nach Wahl'
PIA+1+RAL 3020:::92'
LIN+5++201:SA+1:2'
IMD+C++OP'
IMD+F++:::Korpusfarbe'
LIN+6++998:SA+1:5'
IMD+C++OPV'
IMD+F++:::NCS-Farbe nach Wahl'
PIA+1+S1040-R20B:::92'
Die Frontkombination ist mit "RAL 3020" angegeben.
Die Korpusfarbe in NCS-Farbe "S1040-R20B".
LIN+2'
IMD+C++SPC'
LIN+3++105:SA+1:2'
IMD+C++OP'
IMD+F++:::Frontcombination'
LIN+4++999:SA+1:3'
IMD+C++OPV'
IMD+F++:::RAL-Color of choice'
PIA+1+RAL 3020:::92'
LIN+5++201:SA+1:2'
    
```

Bez = Objekt-Bezeichner
 Nr = Laufende Segmentnummer im Guide
 MaxWdh = Maximale Wiederholung der Segmente/Gruppen
 Zähler = Nummer der Segmente/Gruppen im Standard

St = Status
 EDIFACT: M=Muss/Mandatory, C=Conditional
 Anwendung: R=Erforderlich/Required, O=Optional,
 D=Abhängig von/Dependent, A=Empfohlen/Advised, N=Nicht
 benutzt/Not used

Segmente

IMD+C++OP'
IMD+F++:::Bodycolor'
LIN+6++998:SA+1:5'
IMD+C++OPV'
IMD+F++:::NCS-Color of choice'
PIA+1+S1040-R20B:::92'
The frontcombination is specified as "RAL 3020".
The bodycolor as NCS-Color "S1040-R20B".

Bez = Objekt-Bezeichner
Nr = Laufende Segmentnummer im Guide
MaxWdh = Maximale Wiederholung der Segmente/Gruppen
Zähler = Nummer der Segmente/Gruppen im Standard

St = Status
EDIFACT: M=Muss/Mandatory, C=Conditional
Anwendung: R=Erforderlich/Required, O=Optional,
D=Abhängig von/Dependent, A=Empfohlen/Advised, N=Nicht
benutzt/Not used

Segmente

Zähler	Nr	Bez	St	MaxWdh	Ebene	Name
0390		SG10	C	9999	1	Positions-Teil
Verpackungshierarchie						
0650		SG17	O	9999	2	Variante
3. Variante einer Variantenart						
0680	58	IMD	R	25	3	Variante (Markierung)

Standard			Implementierung	
Bez	Name	St Format	St Format	Anwendung / Bemerkung
IMD				
7077	Beschreibungsformat, Code	C an..3	R an..3	C Code (aus der Liste der codepflegenden Organisation)
C272	Produkt/Leistung	C	N	
7081	Produkt/Leistung, Code	C an..3	N	Nicht benutzt
C273	Produkt-/ Leistungsbeschreibung	C	R	
7009	Produkt-/ Leistungsbeschreibung, Code	C an..17	R an..17	OPV Variante

Bemerkung:

Segment kennzeichnet Position als Variante.

Beispiel:

IMD+C++OPV'

Die Artikelposition ist als Variante markiert

Bez = Objekt-Bezeichner
 Nr = Laufende Segmentnummer im Guide
 MaxWdh = Maximale Wiederholung der Segmente/Gruppen
 Zähler = Nummer der Segmente/Gruppen im Standard

St = Status
 EDIFACT: M=Muss/Mandatory, C=Conditional
 Anwendung: R=Erforderlich/Required, O=Optional,
 D=Abhängig von/Dependent, A=Empfohlen/Advised, N=Nicht
 benutzt/Not used

Segmente

Zähler	Nr	Bez	St	MaxWdh	Ebene	Name
0390		SG10	C	9999	1	Positions-Teil
Verpackungshierarchie						
0650		SG17	O	9999	2	Variante
3. Variante einer Variantenart						
0680	59	IMD	A	25	3	Bezeichnung des Variante

Standard			Implementierung	
Bez	Name	St Format	St Format	Anwendung / Bemerkung
IMD				
7077	Beschreibungsformat, Code	C an..3	R an..3	F Bezeichnung des Variante
C272	Produkt/Leistung	C	N	
7081	Produkt/Leistung, Code	C an..3	N	Nicht benutzt
C273	Produkt-/ Leistungsbeschreibung	C	R	
7009	Produkt-/ Leistungsbeschreibung, Code	C an..17	N	Nicht benutzt
1131	Codeliste, Code	C an..17	N	Nicht benutzt
3055	Verantwortliche Stelle für die Codepflege, Code	C an..3	N	Nicht benutzt
7008	Produkt-/ Leistungsbeschreibung	C an..256	R an..256	Bezeichnung der Variante Bezeichnung der Variante

Bemerkung:

Segment enthält die Bezeichnung der Variante.

Beispiel:

IMD+F++:::NOVA Serie'

Die Varianten-Bezeichnung lautet "NOVA Serie"

Bez = Objekt-Bezeichner
 Nr = Laufende Segmentnummer im Guide
 MaxWdh = Maximale Wiederholung der Segmente/Gruppen
 Zähler = Nummer der Segmente/Gruppen im Standard

St = Status
 EDIFACT: M=Muss/Mandatory, C=Conditional
 Anwendung: R=Erforderlich/Required, O=Optional,
 D=Abhängig von/Dependent, A=Empfohlen/Advised, N=Nicht
 benutzt/Not used

Segmente

Zähler	Nr	Bez	St	MaxWdh	Ebene	Name
--------	----	-----	----	--------	-------	------

1150	60	UNT	M	1	0	Nachrichten-Endesegment
------	----	-----	---	---	---	-------------------------

Standard			Implementierung	
Bez	Name	St	Format	Anwendung / Bemerkung
UNT				
0074	Anzahl der Segmente in einer Nachricht	M	n..6	M n..6 Segmentzähler
0062	Nachrichten-Referenznummer	M	an..14	M an..14 Eindeutige Nachrichtenreferenz des Absenders. Identisch mit DE 0062 im UNH.

Bemerkung:
Segmentzähler

Beispiel:

UNT+72+1'

Der Beleg besteht aus 72 Segmenten

Bez = Objekt-Bezeichner
 Nr = Laufende Segmentnummer im Guide
 MaxWdh = Maximale Wiederholung der Segmente/Gruppen
 Zähler = Nummer der Segmente/Gruppen im Standard

St = Status
 EDIFACT: M=Muss/Mandatory, C=Conditional
 Anwendung: R=Erforderlich/Required, O=Optional,
 D=Abhängig von/Dependent, A=Empfohlen/Advised, N=Nicht
 benutzt/Not used

Segmente

Zähler	Nr	Bez	St	MaxWdh	Ebene	Name
--------	----	-----	----	--------	-------	------

0000	61	UNZ	M	1	0	Nutzdaten-Endesegment
------	----	-----	---	---	---	-----------------------

Standard			Implementierung	
Bez	Name	St Format	St Format	Anwendung / Bemerkung
UNZ				
0036	Datenaustauschzähler	M n..6	M n..6	Beleganzahl
0020	Datenaustauschreferenz	M an..14	M an..14	Eindeutige Datenaustausch-Referenznummer (Dateizähler). Entspricht der Angabe im UNB 0020.

Bemerkung:

Beispiel:

UNZ+1+1'

Die Nachrichtet beinhaltet 1 Beleg.

Bez = Objekt-Bezeichner
 Nr = Laufende Segmentnummer im Guide
 MaxWdh = Maximale Wiederholung der Segmente/Gruppen
 Zähler = Nummer der Segmente/Gruppen im Standard

St = Status
 EDIFACT: M=Muss/Mandatory, C=Conditional
 Anwendung: R=Erforderlich/Required, O=Optional,
 D=Abhängig von/Dependent, A=Empfohlen/Advised, N=Nicht
 benutzt/Not used

Beispielnachricht

Nr	Bez	Beispiel
1	UNA	UNA:+. ? '
2	UNB	UNB+UNOC:3+4399901793453:14+4041116000009:14:4139916000005+180427:1630+1+++++EANCOM_DESADV_V3.1' Der Absender der Nachricht lautet 4399901793453, der Empfänger lautet 4041116000009. Die Nachricht wurde am 27.04.2018 um 16:30h erstellt und trägt die eindeutige Referenznummer 58300544.
Nachrichtenkopf		
3	UNH	UNH+1+DESADV:D:01B:UN:EA010' Bei dieser Nachricht handelt es sich um eine Edifact DESADV.
4	BGM	BGM+351+L2423273+9' Bei diesem Beleg handelt es sich um eine Liefermeldung mit der Belegnummer L2423273.
5	DTM	DTM+137:20190227:102' Der Beleg wurde am 27.02.2019 erstellt.
6	DTM	DTM+11:20190228:102' Die Ware wird am 28.02.2019 versendet
7	DTM	DTM+17:20180428:102' Die Ware wird voraussichtlich am 03.03.2019 geliefert
8	DTM	DTM+420:2:805' Die Entladedauer beträgt 2 Stunden.
9	DTM	DTM+191:20180428:102' Das erwartete Lieferdatum ist der 28.04.2018
10	MEA	MEA+AAU++PCE:5' Das gesamte Sendung besteht aus 5 Packstücken
11	MEA	MEA+AAE+AAD+KGM:423.45' Das Gesamtbruttogewicht der Sendung beträgt 423,45 Kg
12	MEA	MEA+AAE+ABJ+MTQ:2.46' Das Gesamtsendungsvolumen beträgt 2.46 m ³
SG1		
13	RFF	RFF+ON:BE7732' Die Belegnummer der Bestellung lautet BE7732
14	DTM	DTM+171:20180115:102' Das Belegdatum der Bestellung ist der 27.04.2018
SG1		
15	RFF	RFF+CR:OBJ2638' Die Kommissionsnummer lautet OBJ2638 RFF+UC:Mueller Lohe' Der Küchen-Kommissionsname lautet "Mueller Lohe"
SG1		
16	RFF	RFF+POR:AB123456' Die Nummer der Bestellantwort lautet AB123456
SG1		
17	RFF	RFF+OP:27482345672' Die ursprüngliche Kundenauftragsnummer (z.B. Bestellnummer aus Onlineshop) lautet 627482345672

Nr = Laufende Segmentnummer im Guide
Bez = Segment-/Gruppen-Bezeichner

Beispielnachricht

Nr	Bez	Beispiel
18	DTM	DTM+171:20180131:102' Das Belegdatum des Referenzdokuments ist der 31.01.2018
SG2		
19	NAD	NAD+BY+8888888888888888::9' Die GLN des Käufers lautet 88888888888888 NAD+DP++Hans Meyer+Musterstraße 1+Musterstadt+77777+DE' Die Lieferadresse lautet: Hans Meyer Musterstraße 1 77777 Musterstadt Deutschland
SG3		
20	RFF	RFF+VA:DE4324789142' Die Umsatzsteuer-ID des Beteiligten lautet DE4324789142
SG3		
21	RFF	RFF+FC:12345-131312' Die Steuernummer des Beteiligten lautet 12345-131312
SG3		
22	RFF	RFF+AGB:832637' Die Kundennummer beim Zentralregulierer lautet 832637
SG3		
23	RFF	RFF+IT:KD98234' Die Kundennummer lautet KD98234
SG4		
24	CTA	CTA+MGR+EK:Einkauf' Ansprechpartner ist der Einkaufsleiter
25	COM	COM+0711 1234567:TE' Die Telefonnummer lautet 0711/1234567
SG6		
26	TDT	TDT+20+++4061171000004::9:Schenker Logistik' Der Frachtführer ist die Firma Schenker Logistik
Verpackungshierarchie		
SG10		

Nr = Laufende Segmentnummer im Guide
Bez = Segment-/Gruppen-Bezeichner

Beispielnachricht

Nr	Bez	Beispiel
27	CPS	<p>CPS+1 ' Es folgen Angaben zur ersten Verpackungshierarchie</p> <p>CPS+1 ' CPS+2+1 ' CPS+3+1 ' Eine oberste Verpackungshierarchie mit 2 untergeordneten Verpackungshierarchien</p> <p>CPS+2+1 ' PAC+1++201 : : 9 ' PCI+33E ' GIN+BJ+340123450000000014 ' Unter-Verpackungshierarchie 2 enthält eine mit NVE gekennzeichnete Palette</p> <p>CPS+2+1 ' PAC+1++201 : : 9 ' LIN+1++4056783491234 : SRV ' LIN+2++9956783491234 : SRV ' Unter-Verpackungshierarchie 2 enthält eine Palette mit 2 Artikelpositionen.</p> <p>CPS+2+1 ' PAC+1++201 : : 9 ' CPS+3+2 ' PAC+2++CT : : 9 ' LIN+1++4056783491234 : SRV ' Unter-Verpackungshierarchie 2 enthält eine Palette auf der sich 2 Kartons mit einem Artikel befinden.</p> <p>CPS+1 ' CPS+2+1 ' PAC+1++201 : : 9 ' LIN+1++SOFA-2-SITZ : SA ' CPS+3+1 ' PAC+1++201 : : 9 ' CPS+4+3 ' PAC+1++CT : : 9 ' LIN+2++SESSEL : SA ' CPS+5+3 ' PAC+1++CT : : 9 ' LIN+2++FUSS-CHROM : SA ' QTY+12 : 8 : PCE ' Die Lieferung einer kleinen Sofalandschaft (bestehend aus einem 2-Sitzer und einem Sessel) wird auf 2 Paletten geliefert. Auf der ersten Palette wird der 2-Sitzer ohne Umverpackung geliefert. Auf der zweiten Palette befinden sich 2 Kartons. In dem ersten Karton befindet sich der Sessel, im zweiten Karton sind 8 FüÙe enthalten.</p>
SG11		
28	PAC	<p>PAC+1++CT ' Es folgen Angaben zu einem Karton</p>
29	MEA	<p>MEA+PD+LN+MMT : 1200 ' Die Länge des Packstücks beträgt 1200mm</p>
SG13		
30	PCI	<p>PCI+33E ' Das Packstück ist mit einer NVE ausgezeichnet</p>

Nr = Laufende Segmentnummer im Guide
Bez = Segment-/Gruppen-Bezeichner

Beispielnachricht

Nr	Bez	Beispiel
SG15		
31	GIN	GIN+BJ+123456789123 ' Das Packstück trägt die Sendungsnummer 123456789123
1. Positionsteil für ein fakturierte Einheit (Basisartikel, Sortiment, Gebinde, Set ...)		
SG17		
32	LIN	LIN+1++4312345678910 :SRV ' Die Artikelposition 1 hat die GTIN 4312345678910
33	PIA	PIA+1+PRD12345 :SA ' Die Hersteller-Artikelnummer des Artikels lautet PRD12345
34	PIA	PIA+1+94016100 :HS ' Die Zolltarifnummer des Artikels lautet 94016100
35	PIA	PIA+1+HOLLE :GB : :91 ' Das Programm lautet HOLLE
36	IMD	IMD+F+ANM+:::Funktions Sofa Holle:Holle Schlafsofa ' Die Artikelbezeichnung des Lieferanten/Rechnungsstellers lautet "Funktions-Sofa Holle", die Kundenzeichnung des Artikels lautet "Holle Schlafsofa".
37	MEA	MEA+AAE+WD+MMT :1200 ' Die Breite des Artikels beträgt 1200mm
38	QTY	QTY+12 :12 :PCE ' Die ausgelieferte Menge beträgt 12 Stück.
39	QTY	QTY+21 :10 :PCE ' Die bestellte Menge beträgt 10 Stück.
40	QTY	QTY+192 :2 :PCE ' Es werden 2 Stück ohne Berechnung geliefert.
41	ALI	ALI+DE ' Herkunftsland des Artikels ist Deutschland
42	DTM	DTM+2 :20180315 :102 ' Der geforderte Liefertermin war für diese Position abweichend von den Angaben im Kopf der 15.03.2018
43	FTX	FTX+LIN+3++Frontaufteilung beachten (siehe Planungsdaten) ' Zusatzinformation die vor Verarbeitung der Nachricht berücksichtigt werden muss (Code=3).
SG18		
44	RFF	RFF+ON :BE-99885 :3 ' Die Bestellposition bezieht sich auf Position 3 der Bestellung mit der Nummer BE-99885
45	DTM	DTM+171 :20180131 :102 ' Das Belegdatum des Referenzbeleges lautet auf den 31.01.2018
SG18		
46	RFF	RFF+CR :OBJ2638 ' Die Kommissionsnummer lautet OBJ2638 RFF+UC :Mueller Lohe ' Der Küchen-Kommissionsname lautet "Mueller Lohe"
SG18		
47	RFF	RFF+POR :AB333444 :2 ' Referenziert auf Position 2 der Bestellantwort mit der Nummer AB333444

Nr = Laufende Segmentnummer im Guide
Bez = Segment-/Gruppen-Bezeichner

Beispielnachricht

Nr	Bez	Beispiel
48	DTM	DTM+171:20180131:102' Das Belegdatum der Bestellantwort lautet auf den 31.01.2018
SG18		
49	RFF	RFF+OP:GHEF2K:1' Referenziert auf Position 1 des Ursprungskundenauftrags mit der Nummer GHEF2K
50	DTM	DTM+171:20180120:102' Das Datum zur Referenzangabe lautet auf den 20.01.2018
2. Variantenart eines Basisartikels		
SG17		
51	LIN	LIN+11+++1:SA+1:10' Hier folgen die Angaben zur Variantenart "Programm" (IDM-Code 1) LIN+23++ART17821:SA' IMD+C++BA' LIN+24+++1:SA+1:23' IMD+C++OP' LIN+25++ALTO:SA+1:24' IMD+C++OPV Artikelposition 23 ist ein konfigurierbarer (Basis-)Artikel des Programms (Variantenart-Code = IDM-Code: 1) "ALTO" (Varianten-Code)
52	PIA	PIA+1+4388726364127:SRV' Die GTIN der Variantenart lautet 4388726364127
53	IMD	IMD+C++OP' Die Artikelposition ist als Variantenart markiert.
54	IMD	IMD+F++:::Programm' Der Name der Variantenart lautet "Bezugsstoff"
3. Variante einer Variantenart		
SG17		
55	LIN	LIN+12++OPT243.34:SA+1:2' Artikelposition 12 (HerstellerNr: OPT243.34) ist eine Unterposition der Position 11
56	PIA	PIA+1+43556277645385:SRV' Die GTIN der Variante lautet 43556277645385

Nr = Laufende Segmentnummer im Guide
Bez = Segment-/Gruppen-Bezeichner

Beispielnachricht

Nr	Bez	Beispiel
57	PIA	<p>PIA+1+RAL 3020:::92'</p> <p>Der freie Variantenwert lautet "RAL 3020"</p> <p>LIN+2'</p> <p>IMD+C++SPC'</p> <p>LIN+3+++105:SA+1:2'</p> <p>IMD+C++OP'</p> <p>IMD+F++:::Frontkombination'</p> <p>LIN+4+++999:SA+1:3'</p> <p>IMD+C++OPV'</p> <p>IMD+F++:::RAL-Farbe nach Wahl'</p> <p>PIA+1+RAL 3020:::92'</p> <p>LIN+5+++201:SA+1:2'</p> <p>IMD+C++OP'</p> <p>IMD+F++:::Korpusfarbe'</p> <p>LIN+6+++998:SA+1:5'</p> <p>IMD+C++OPV'</p> <p>IMD+F++:::NCS-Farbe nach Wahl'</p> <p>PIA+1+S1040-R20B:::92'</p> <p>Die Frontkombination ist mit "RAL 3020" angegeben. Die Korpusfarbe in NCS-Farbe "S1040-R20B".</p> <p>LIN+2'</p> <p>IMD+C++SPC'</p> <p>LIN+3+++105:SA+1:2'</p> <p>IMD+C++OP'</p> <p>IMD+F++:::Frontcombination'</p> <p>LIN+4+++999:SA+1:3'</p> <p>IMD+C++OPV'</p> <p>IMD+F++:::RAL-Color of choice'</p> <p>PIA+1+RAL 3020:::92'</p> <p>LIN+5+++201:SA+1:2'</p> <p>IMD+C++OP'</p> <p>IMD+F++:::Bodycolor'</p> <p>LIN+6+++998:SA+1:5'</p> <p>IMD+C++OPV'</p> <p>IMD+F++:::NCS-Color of choice'</p> <p>PIA+1+S1040-R20B:::92'</p> <p>The frontcombination is specified as "RAL 3020". The bodycolor as NCS-Color "S1040-R20B".</p>
58	IMD	<p>IMD+C++OPV'</p> <p>Die Artikelposition ist als Variante markiert</p>
59	IMD	<p>IMD+F++:::NOVA Serie'</p> <p>Die Varianten-Bezeichnung lautet "NOVA Serie"</p>
60	UNT	<p>UNT+72+1'</p> <p>Der Beleg besteht aus 72 Segmenten</p>
61	UNZ	<p>UNZ+1+1'</p> <p>Die Nachricht beinhaltet 1 Beleg.</p>

Nr = Laufende Segmentnummer im Guide
Bez = Segment-/Gruppen-Bezeichner

EUDR Datenpunkte

Nr.	Seg.	Beispiel
-----	------	----------

EUDR Anforderungen

Nachstehend finden Sie die EUDR-Datenpunkte, zur Weitergabe der EUDR-Informationen. Da in der ORDRSP bereits mitgeteilt wurde, ob ein Produkt EUDR relevant ist, beschränkt sich hier die Information auf die Registrierungsinformationen für ein Produkt, das nach der ORDRSP registriert wurde.

Die Angabe hierzu erfolgen auf Artikelpositions-Ebene.

Zolltarifnummer

34 **PIA** **PIA+1+94016100:HS** '
 Die Zolltarifnummer des Artikels lautet 94016100

EUDR Referenznummer

49 **RFF** **RFF+DDR:25DEJWHGNT7120** '
 Die EUDR Registrierungsnummer lautet 25DEJWHGNT7120

49 **RFF** **RFF+DDV:DDSV333** '
 Die EUDR Verifikationsnummer lautet DDSV333

Nr = Laufende Segmentnummer im Guide
 Bez = Segment-/Gruppen-Bezeichner