

Anwendungshandbuch

Bestellantwort (ORDRSP)

Elektronischer Bestelldatenaustausch planungsintensiver Möbel

auf Basis
EANCOM 2012

Version: 3.1
Variante: EANCOM_ORDRSP
Herausgabedatum: 21.02.2025
Autor: Integrated Worlds

Kontakt

Daten Competence Center e. V.
Dr.-Ing. Olaf Plümer
Geschäftsführer
Goebenstraße 4-10
32052 Herford
Tel.: +49 52 21 / 12 65 37
Fax.: +49 52 21 / 12 65 5 37

E-Mail: pluemer@dcc-moebel.org
Info: www.dcc-moebel.org



**Daten
Competence
Center e. V.**

Inhaltsverzeichnis

1 Nachrichtenstruktur	3
2 Nachrichtenaufbaudiagramm.....	7
3 Segmentbeschreibung	28
4 Beispielnachricht	140
5 EUDR Datenpunkte.....	151

Struktur / Inhalt

Zähler	Nr	Bez	St	MaxWdh	Ebene	Inhalt
0000	1	UNA	C	1	0	Trennzeichen-Vorgabe
0000	2	UNB	M	1	0	Nutzdaten-Kopfsegment
Nachrichtenkopf						
0010	3	UNH	M	1	0	Nachrichten-Kopfsegment
0020	4	BGM	M	1	0	Beginn der Nachricht
0030	5	DTM	M	1	1	Belegdatum
0030	6	DTM	A	1	1	Lieferdatum (gefordert)
0030	7	DTM	A	35	1	Lieferdatum (geplant)
0030	8	DTM	A	35	1	Lieferdatum (avisiert)
0030	9	DTM	M	35	1	Letztes Auftragsänderungsdatum
0030	10	DTM	M	35	1	Weitere Datumsangaben
0050	11	ALI	O	5	1	Teillieferung und spezielle Auftragsart
0070	12	FTX	O	99	1	Allgemeine Freitextinformation
0070	13	FTX	O	99	1	Dateianhänge
0090		SG1	O	1	1	Referenzangabe / Kommissionsangabe
0100	14	RFF	M	1	1	Kommissionangaben
0090		SG1	O	1	1	Referenzangabe / Bestellnummer
0100	15	RFF	M	1	1	Referenz zur Bestellnummer
0090		SG1	O	1	1	Referenzangabe / Laufende Nummer der Bestellbestätigung
0100	16	RFF	M	1	1	Laufende Nummer der Bestelländerung
0090		SG1	O	999	1	zusätzliche Referenzangaben
0100	17	RFF	M	1	1	Referenzangaben
0110	18	DTM	C	5	2	Datum/Uhrzeit/Zeitspanne
0150		SG3	O	99	1	Namen und Adressen der Beteiligten
0160	19	NAD	M	1	1	Name und Anschrift
0190		SG4	O	1	2	Umsatzsteuer-ID
0200	20	RFF	M	1	2	Umsatzsteuer-ID
0190		SG4	O	1	2	Steuernummer
0200	21	RFF	M	1	2	Steuernummer
0190		SG4	O	1	2	Identifikationsnummer beim Zentralregulierer
0200	22	RFF	M	1	2	Identifikationsnummer beim Zentralregulierer
0190		SG4	O	1	2	Vertragsnummer
0200	23	RFF	M	1	2	Vertragsnummer
0190		SG4	O	1	2	Kundennummer
0200	24	RFF	M	1	2	Kundennummer
0190		SG4	O	1	2	WEEE-Rg.-Nr.
0200	25	RFF	M	1	2	WEEE-Rg.-Nr.
0250		SG6	O	5	2	Ansprechpartner und Kommunikationsdaten
0260	26	CTA	M	1	2	Ansprechpartner oder Abteilung
0270	27	COM	O	5	3	Kommunikationsverbindung
0320		SG8	C	5	1	Währung

Bez = Segment-/Gruppen-Bezeichner
 Zähler = Nummer der Segmente/Gruppen im Standard
 Nr = Laufende Segmentnummer im Guide
 MaxWdh = Maximale Wiederholung der Segmente/Gruppen

St = Status
 EDIFACT: M=Muss/Mandatory, C=Conditional
 Anwendung: R=Erforderlich/Required, O=Optional,
 D=Abhängig von/Dependent, A=Empfohlen/Advised, N=Nicht
 benutzt/Not used

Struktur / Inhalt

Zähler	Nr	Bez	St	MaxWdh	Ebene	Inhalt
0330	28	CUX	M	1	1	Währungsangaben
0490		SG13	O	99	1	Packstückinformationen
0500	29	PAC	M	1	1	Packstück/Verpackung
0510	30	MEA	C	5	2	Maße und Gewichte
0730		SG19	O	99	1	Zu- und Abschlüge
0740	31	ALC	M	1	1	Zu- oder Abschlag
0800		SG21	C	1	2	Prozentangabe
0810	32	PCD	M	1	2	Prozentangabe
0830		SG22	R	1	2	Geldbetrag
0840	33	MOA	M	1	2	Geldbetrag
1. Konfiguration (Spezifikation für Variantenartikel)						
0970		SG26	C	200000	1	Konfiguration
0980	34	LIN	M	1	1	Konfiguration
0990	35	PIA	R	4	2	Katalogangaben
1000	36	IMD	R	1	2	Konfiguration (Markierung)
2. Variantenart einer Konfiguration						
0970		SG26	O	200000	1	Variantenart einer Konfiguration
0980	37	LIN	M	1	1	Variantenart
0990	38	PIA	O	25	2	Zusätzliche Variantenart-Identifikationsnummern
1000	39	IMD	R	1	2	Variantenart (Markierung)
1000	40	IMD	R	1	2	Name der Variantenart
3. Variante (Wert einer Variantenart)						
0970		SG26	O	200000	1	Variante
0980	41	LIN	M	1	1	Variante
0990	42	PIA	O	25	2	Zusätzliche Varianten-Identifikationsnummern
0990	43	PIA	O	25	2	Freier Variantenwert
1000	44	IMD	R	99	2	Variante (Markierung)
1000	45	IMD	A	99	2	Bezeichnung der Variante
4. Sammelpositionen						
0970		SG26	C	200000	1	Sammelpositionen
0980	46	LIN	M	1	1	Sammelposition
1000	47	IMD	C	99	2	Sammelposition (Markierung)
1000	48	IMD	C	99	2	Artikelart bei Langteilen
5. Positionsteil für ein fakturierte Einheit (Basisartikel, Sortiment, Gebinde, Set ...)						
0970		SG26	C	200000	1	Artikelposition
0980	49	LIN	M	1	1	Artikelposition
0990	50	PIA	R	2	2	Hersteller / Serie / Katalog
0990	51	PIA	R	1	2	GTIN
0990	52	PIA	D	1	2	EDV-Nummer
0990	53	PIA	D	1	2	Fertigungstype

Bez = Segment-/Gruppen-Bezeichner
 Zähler = Nummer der Segmente/Gruppen im Standard
 Nr = Laufende Segmentnummer im Guide
 MaxWdh = Maximale Wiederholung der Segmente/Gruppen

St = Status
 EDIFACT: M=Muss/Mandatory, C=Conditional
 Anwendung: R=Erforderlich/Required, O=Optional,
 D=Abhängig von/Dependent, A=Empfohlen/Advised, N=Nicht
 benutzt/Not used

Struktur / Inhalt

Zähler	Nr	Bez	St	MaxWdh	Ebene	Inhalt
0990	54	PIA	D	1	2	Tauschgruppe
0990	55	PIA	D	1	2	Warengruppe
0990	56	PIA	D	1	2	Anschlag / Bauweise / Sichtseiten
0990	57	PIA	O	10	2	eClass Klassifizierung
0990	58	PIA	O	4	2	Zolltarifnummer
1000	59	IMD	O	1	2	Artikelbezeichnung
1000	60	IMD	D	5	2	Art des Artikels (Markierung)
1000	61	IMD	D	5	2	EUDR Regulatorische Relevanz
1010	62	MEA	O	99	2	Maße und Gewichte
1020	63	QTY	R	99	2	Bestätigte Liefermenge
1020	64	QTY	O	3	2	Weitere Mengenangaben
1050	65	DTM	O	1	2	Lieferdatum (gefordert)
1050	66	DTM	O	1	2	Lieferdatum (geplant)
1060	67	MOA	D	1	2	Positionsgesamtbetrag
1060	68	MOA	D	1	2	Positionsbetrag der Zu- und Abschläge
1060	69	MOA	D	10	2	Weitere Positionsbeträge
1140	70	FTX	O	99	2	Freier Text
1140	71	FTX	O	99	2	Regulatorische Informationen
1140	72	FTX	O	99	2	Regulatorische Unterlagen
1140	73	FTX	O	99	2	Digitaler Produktpass / Digitaler Zwilling
1270		SG30	D	1	2	Preisangabe / Nettopreis
1280	74	PRI	M	1	2	Nettopreis
1270		SG30	D	1	2	Preisangabe / Bruttopreis
1280	75	PRI	M	1	2	Bruttopreis
1270		SG30	O	1	2	Preisangabe / empf. Verkaufspreis
1280	76	PRI	M	1	2	Verkaufspreis
1270		SG30	O	1	2	Preisangabe / Katalog-Listenpreis
1280	77	PRI	M	1	2	Katalog-Listenpreis
1330		SG31	R	9999	2	Konfigurationszuordnung
1340	78	RFF	M	1	2	Konfigurationszuordnung
1330		SG31	O	9999	2	Referenzangabe / Fertigungsauftrag
1340	79	RFF	M	1	2	Fertigungsauftrag
1350	80	DTM	O	1	3	Datum der Bestellung
1330		SG31	O	9999	2	Positionsreferenzen
1340	81	RFF	M	1	2	Referenzangaben
1360		SG32	O	99	2	Anzahl und Art der Verpackung
1370	82	PAC	M	1	2	Packstück/Verpackung
1380	83	MEA	C	5	3	Maße und Gewichte
1390	84	QTY	C	5	3	Menge
1440		SG34	C	99	3	Beleginterne Packstücknummer
1450	85	PCI	M	1	3	Beleginterne Packstücknummer

Bez = Segment-/Gruppen-Bezeichner
 Zähler = Nummer der Segmente/Gruppen im Standard
 Nr = Laufende Segmentnummer im Guide
 MaxWdh = Maximale Wiederholung der Segmente/Gruppen

St = Status
 EDIFACT: M=Muss/Mandatory, C=Conditional
 Anwendung: R=Erforderlich/Required, O=Optional,
 D=Abhängig von/Dependent, A=Empfohlen/Advised, N=Nicht
 benutzt/Not used

Struktur / Inhalt

Zähler	Nr	Bez	St	MaxWdh	Ebene	Inhalt
1440		SG34	C	99	3	Packstückidentifikation
1450	86	PCI	M	1	3	Packstückkennzeichnung
1480	87	GIN	R	99	4	Sendungsnummern(n)
1710		SG41	O	99	2	Zu- und Abschläge der Position
1720	88	ALC	M	1	2	Zu- oder Abschlag
1780		SG43	C	1	3	Prozentangabe
1790	89	PCD	M	1	3	Prozentangabe
1810		SG44	R	2	3	Geldbetrag
1820	90	MOA	M	1	3	Geldbetrag

6. Variantenart einer Artikelposition

0970		SG26	O	200000	1	Variantenart einer Artikelposition
0980	91	LIN	M	1	1	Variantenart
0990	92	PIA	O	25	2	Zusätzliche Variantenart-Identifikationsnummern
1000	93	IMD	R	1	2	Variantenart (Markierung)
1000	94	IMD	R	1	2	Name der Variantenart

7. Variante einer Artikelposition

0970		SG26	O	200000	1	Variante einer Artikelposition
0980	95	LIN	M	1	1	Variante
0990	96	PIA	O	25	2	Zusätzliche Varianten-Identifikationsnummern
0990	97	PIA	O	25	2	Freier Variantenwert
1000	98	IMD	R	99	2	Variante (Markierung)
1000	99	IMD	A	99	2	Bezeichnung der Variante
2200	100	UNS	M	1	0	Abschnitts-Kontrollsegment

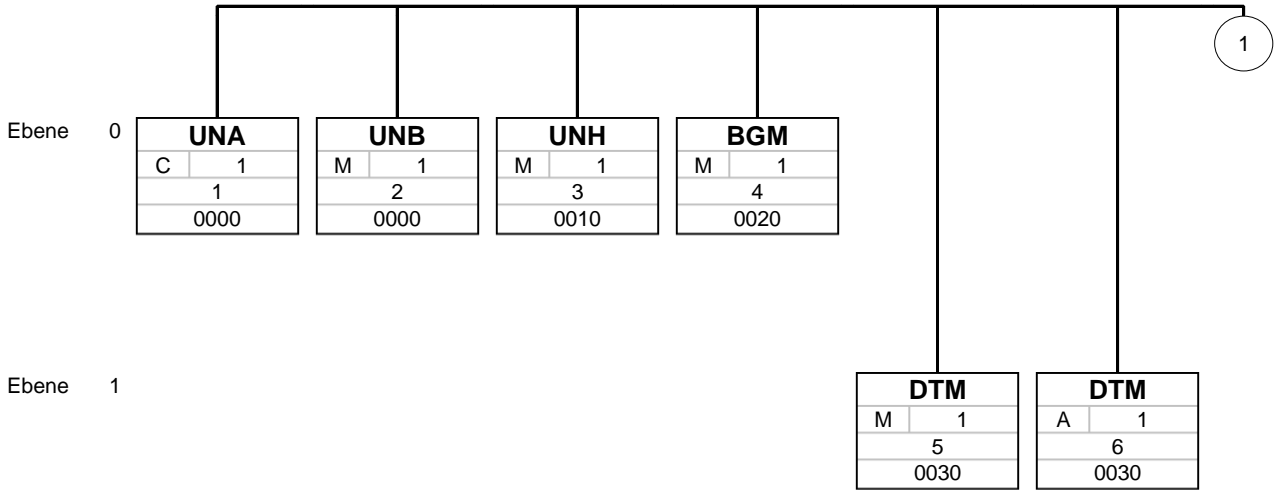
Nachrichtenfuss Summenteil

2210	101	MOA	C	12	1	Gesamtbetrag
2270	102	UNT	M	1	0	Nachrichten-Endeselement
0000	103	UNZ	M	1	0	Nutzdaten-Endeselement

Bez = Segment-/Gruppen-Bezeichner
 Zähler = Nummer der Segmente/Gruppen im Standard
 Nr = Laufende Segmentnummer im Guide
 MaxWdh = Maximale Wiederholung der Segmente/Gruppen

St = Status
 EDIFACT: M=Muss/Mandatory, C=Conditional
 Anwendung: R=Erforderlich/Required, O=Optional,
 D=Abhängig von/Dependent, A=Empfohlen/Advised, N=Nicht
 benutzt/Not used

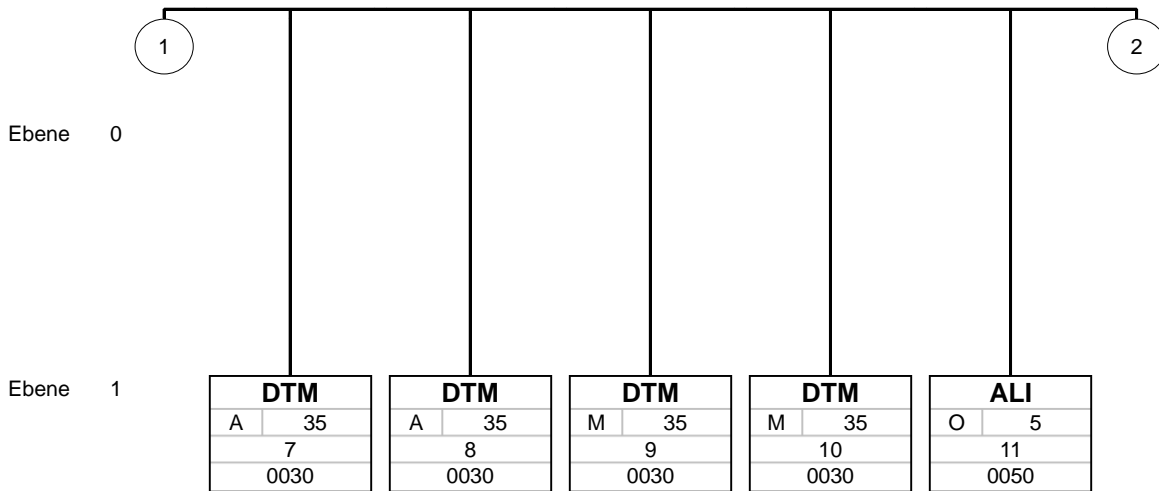
Nachrichtenaufbaudiagramm benutzter Segmente/Gruppen



Bez
St MaxWdh
Nr
Zähler

Bez = Segment-/Gruppen-Bezeichner
 St = Status (M=Muss/Mandatory, C=Conditional, R=Erforderlich/Required, O=Optional, D=Abhängig von/Dependent, A=Empfohlen/Advised)
 MaxWdh = Maximale Wiederholung der Segmente/Gruppen
 Nr = Laufende Segmentnummer im Guide
 Zähler = Nummer der Segmente/Gruppen im Standard

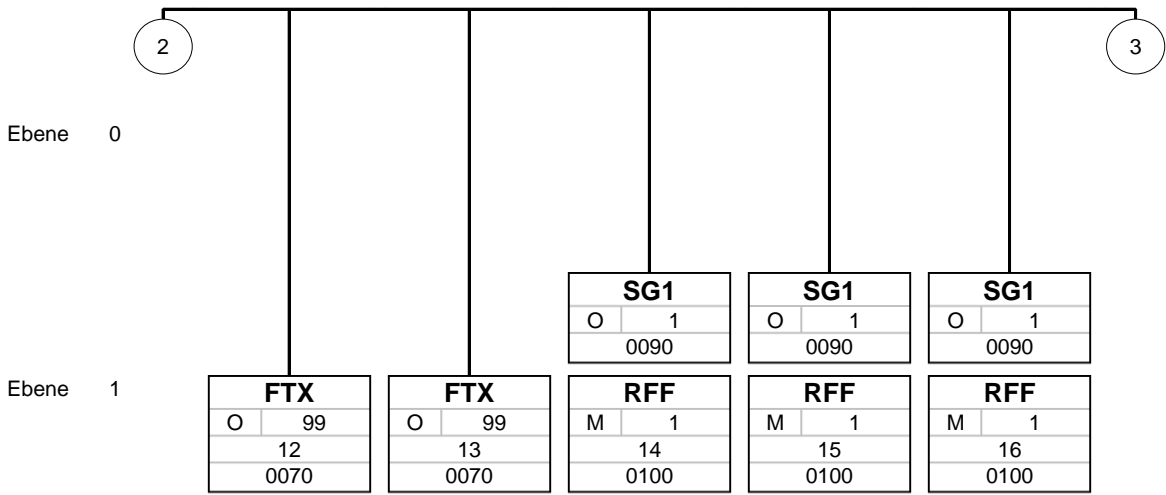
Nachrichtenaufbaudiagramm benutzter Segmente/Gruppen



Bez
St MaxWdh
Nr
Zähler

Bez = Segment-/Gruppen-Bezeichner
 St = Status (M=Muss/Mandatory, C=Conditional, R=Erforderlich/Required, O=Optional, D=Abhängig von/Dependent, A=Empfohlen/Advised)
 MaxWdh = Maximale Wiederholung der Segmente/Gruppen
 Nr = Laufende Segmentnummer im Guide
 Zähler = Nummer der Segmente/Gruppen im Standard

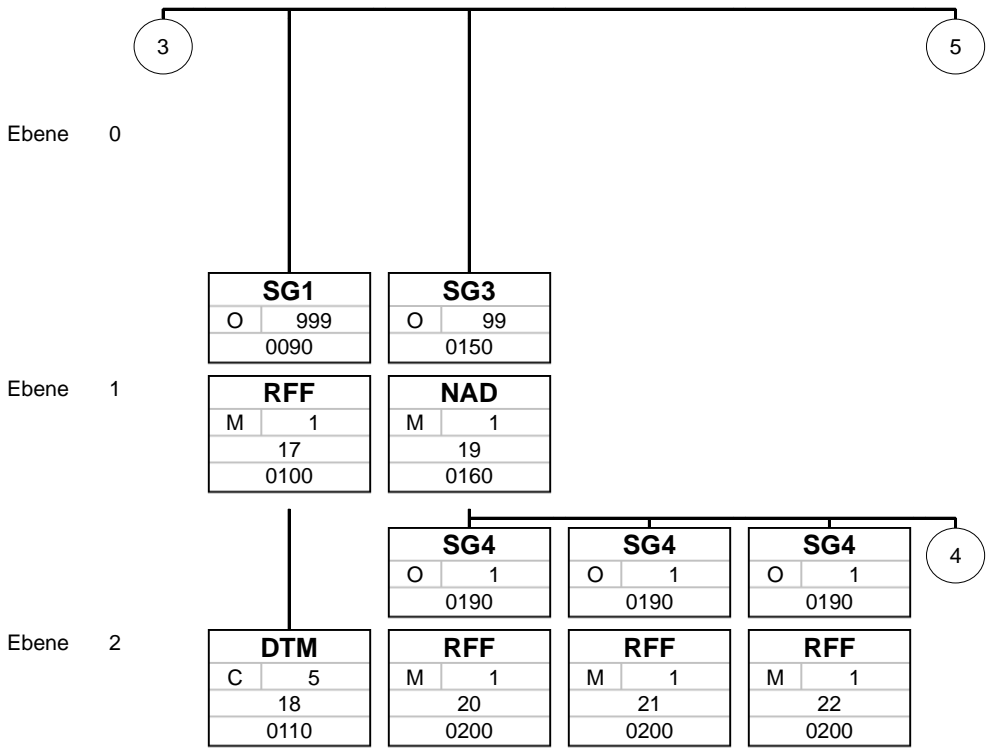
Nachrichtenaufbaudiagramm benutzter Segmente/Gruppen



Bez
St MaxWdh
Nr
Zähler

Bez = Segment-/Gruppen-Bezeichner
 St = Status (M=Muss/Mandatory, C=Conditional, R=Erforderlich/Required, O=Optional, D=Abhängig von/Dependent, A=Empfohlen/Advised)
 MaxWdh = Maximale Wiederholung der Segmente/Gruppen
 Nr = Laufende Segmentnummer im Guide
 Zähler = Nummer der Segmente/Gruppen im Standard

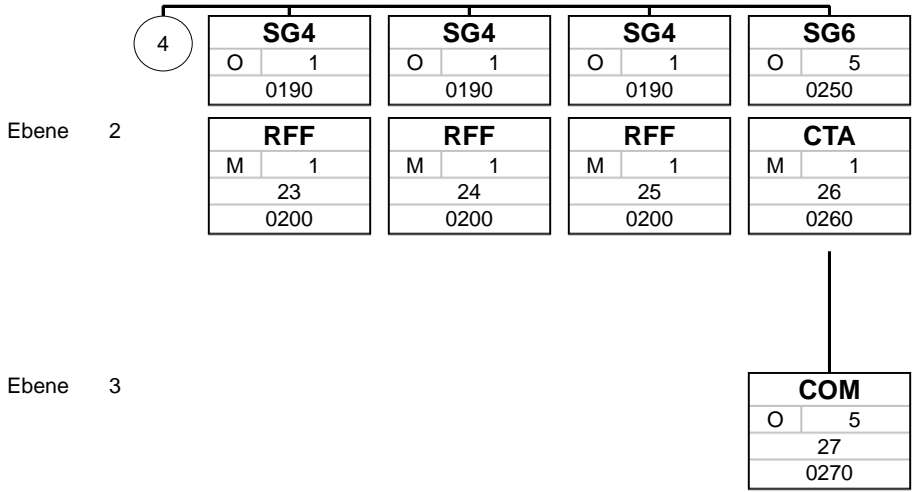
Nachrichtenaufbaudiagramm benutzter Segmente/Gruppen



Bez
St MaxWdh
Nr
Zähler

Bez = Segment-/Gruppen-Bezeichner
 St = Status (M=Muss/Mandatory, C=Conditional, R=Erforderlich/Required, O=Optional, D=Abhängig von/Dependent, A=Empfohlen/Advised)
 MaxWdh = Maximale Wiederholung der Segmente/Gruppen
 Nr = Laufende Segmentnummer im Guide
 Zähler = Nummer der Segmente/Gruppen im Standard

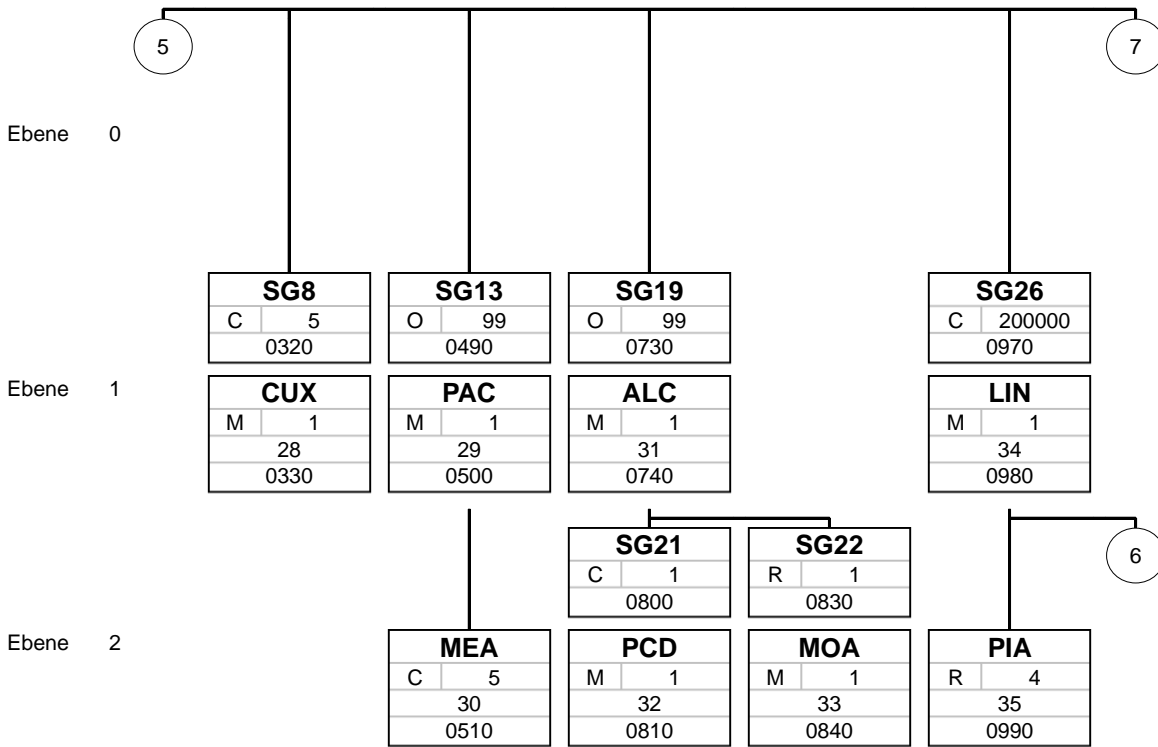
Nachrichtenaufbaudiagramm benutzter Segmente/Gruppen



Bez
St MaxWdh
Nr
Zähler

Bez = Segment-/Gruppen-Bezeichner
 St = Status (M=Muss/Mandatory, C=Conditional, R=Erforderlich/Required, O=Optional, D=Abhängig von/Dependent, A=Empfohlen/Advised)
 MaxWdh = Maximale Wiederholung der Segmente/Gruppen
 Nr = Laufende Segmentnummer im Guide
 Zähler = Nummer der Segmente/Gruppen im Standard

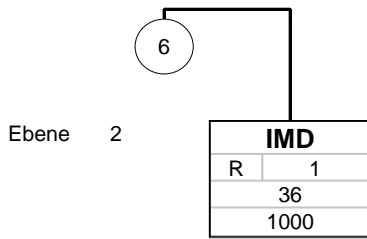
Nachrichtenaufbaudiagramm benutzter Segmente/Gruppen



Bez
St MaxWdh
Nr
Zähler

Bez = Segment-/Gruppen-Bezeichner
 St = Status (M=Muss/Mandatory, C=Conditional, R=Erforderlich/Required, O=Optional, D=Abhängig von/Dependent, A=Empfohlen/Advised)
 MaxWdh = Maximale Wiederholung der Segmente/Gruppen
 Nr = Laufende Segmentnummer im Guide
 Zähler = Nummer der Segmente/Gruppen im Standard

Nachrichtenaufbaudiagramm benutzter Segmente/Gruppen



Bez
St MaxWdh
Nr
Zähler

Bez = Segment-/Gruppen-Bezeichner

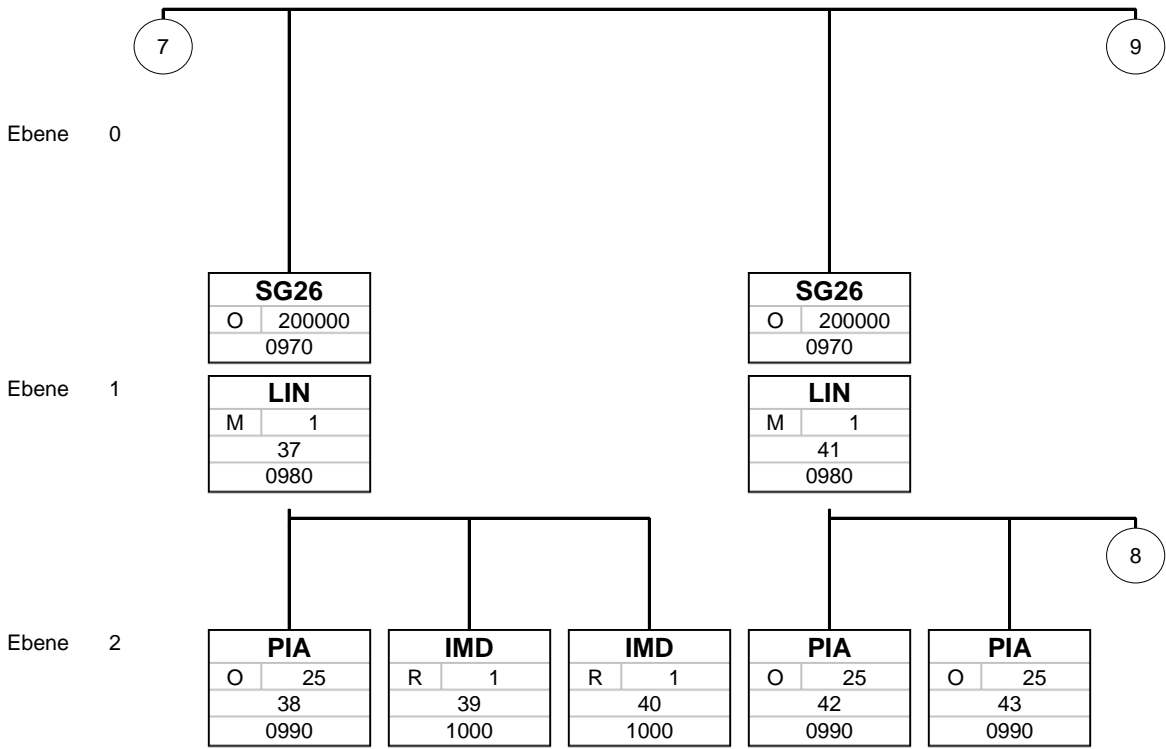
St = Status (M=Muss/Mandatory, C=Conditional, R=Erforderlich/Required, O=Optional, D=Abhängig von/Dependent, A=Empfohlen/Advised)

MaxWdh = Maximale Wiederholung der Segmente/Gruppen

Nr = Laufende Segmentnummer im Guide

Zähler = Nummer der Segmente/Gruppen im Standard

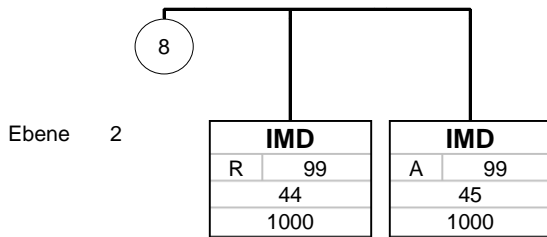
Nachrichtenaufbaudiagramm benutzter Segmente/Gruppen



Bez
St MaxWdh
Nr
Zähler

Bez = Segment-/Gruppen-Bezeichner
 St = Status (M=Muss/Mandatory, C=Conditional, R=Erforderlich/Required, O=Optional, D=Abhängig von/Dependent, A=Empfohlen/Advised)
 MaxWdh = Maximale Wiederholung der Segmente/Gruppen
 Nr = Laufende Segmentnummer im Guide
 Zähler = Nummer der Segmente/Gruppen im Standard

Nachrichtenaufbaudiagramm benutzter Segmente/Gruppen



Bez
St MaxWdh
Nr
Zähler

Bez = Segment-/Gruppen-Bezeichner

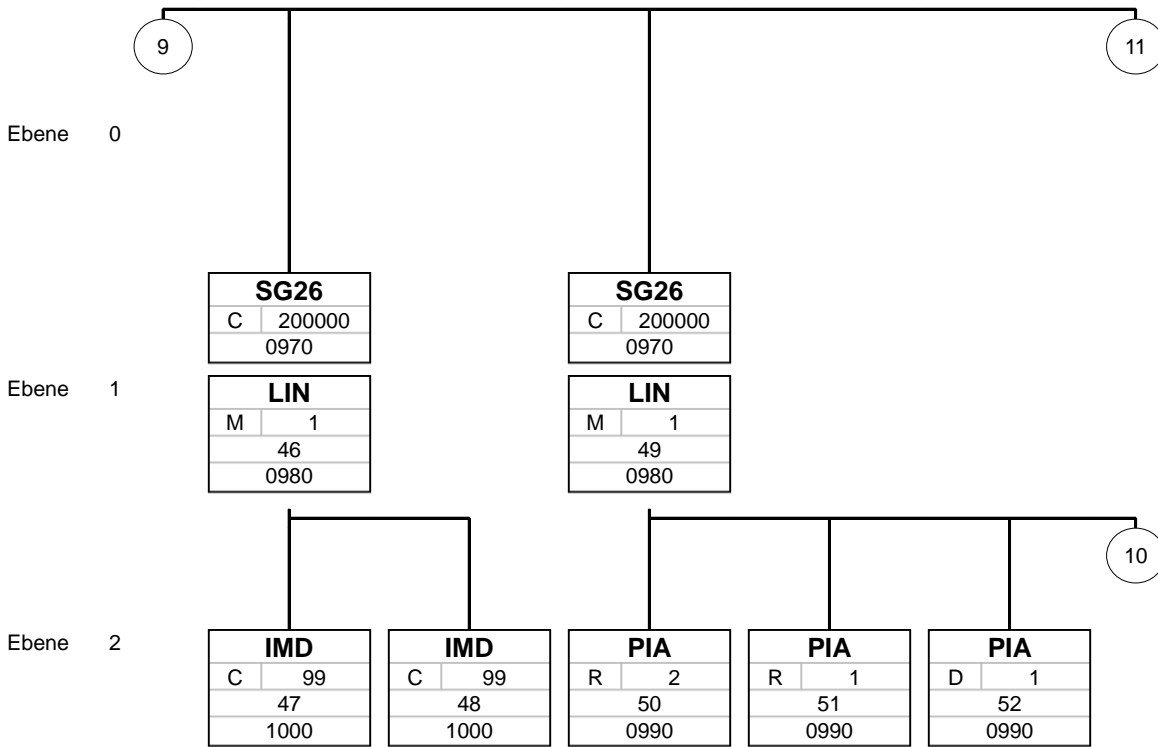
St = Status (M=Muss/Mandatory, C=Conditional, R=Erforderlich/Required, O=Optional, D=Abhängig von/Dependent, A=Empfohlen/Advised)

MaxWdh = Maximale Wiederholung der Segmente/Gruppen

Nr = Laufende Segmentnummer im Guide

Zähler = Nummer der Segmente/Gruppen im Standard

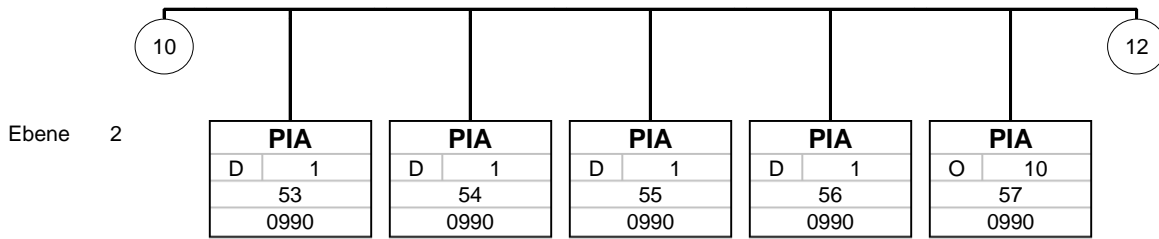
Nachrichtenaufbaudiagramm benutzter Segmente/Gruppen



Bez
St MaxWdh
Nr
Zähler

Bez = Segment-/Gruppen-Bezeichner
 St = Status (M=Muss/Mandatory, C=Conditional, R=Erforderlich/Required, O=Optional, D=Abhängig von/Dependent, A=Empfohlen/Advised)
 MaxWdh = Maximale Wiederholung der Segmente/Gruppen
 Nr = Laufende Segmentnummer im Guide
 Zähler = Nummer der Segmente/Gruppen im Standard

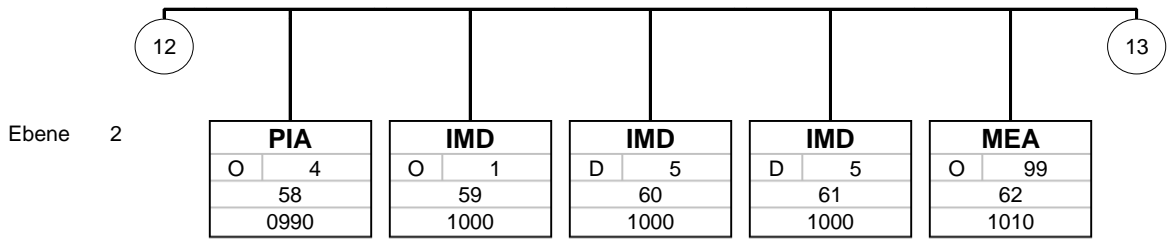
Nachrichtenaufbaudiagramm benutzter Segmente/Gruppen



Bez
St MaxWdh
Nr
Zähler

Bez = Segment-/Gruppen-Bezeichner
 St = Status (M=Muss/Mandatory, C=Conditional, R=Erforderlich/Required, O=Optional, D=Abhängig von/Dependent, A=Empfohlen/Advised)
 MaxWdh = Maximale Wiederholung der Segmente/Gruppen
 Nr = Laufende Segmentnummer im Guide
 Zähler = Nummer der Segmente/Gruppen im Standard

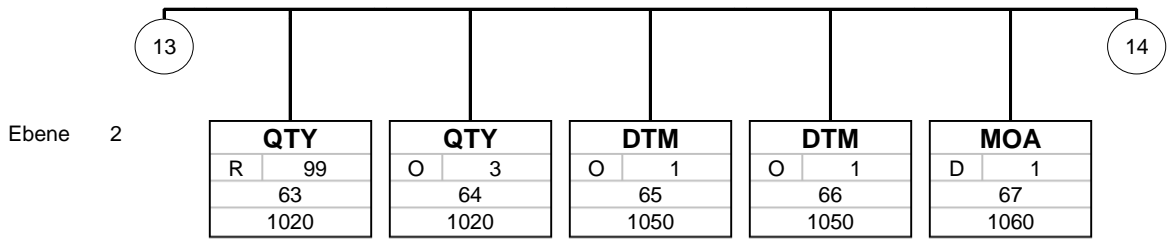
Nachrichtenaufbaudiagramm benutzter Segmente/Gruppen



Bez
St MaxWdh
Nr
Zähler

Bez = Segment-/Gruppen-Bezeichner
 St = Status (M=Muss/Mandatory, C=Conditional, R=Erforderlich/Required, O=Optional, D=Abhängig von/Dependent, A=Empfohlen/Advised)
 MaxWdh = Maximale Wiederholung der Segmente/Gruppen
 Nr = Laufende Segmentnummer im Guide
 Zähler = Nummer der Segmente/Gruppen im Standard

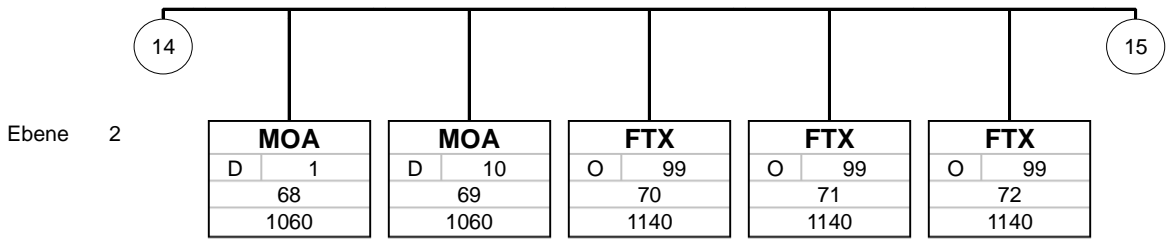
Nachrichtenaufbaudiagramm benutzter Segmente/Gruppen



Bez
St MaxWdh
Nr
Zähler

Bez = Segment-/Gruppen-Bezeichner
 St = Status (M=Muss/Mandatory, C=Conditional, R=Erforderlich/Required, O=Optional, D=Abhängig von/Dependent, A=Empfohlen/Advised)
 MaxWdh = Maximale Wiederholung der Segmente/Gruppen
 Nr = Laufende Segmentnummer im Guide
 Zähler = Nummer der Segmente/Gruppen im Standard

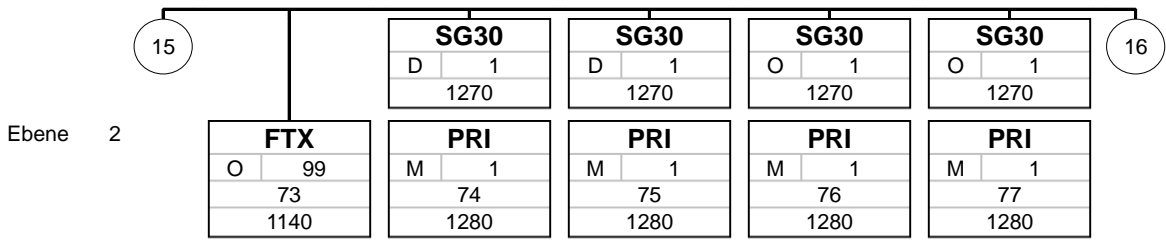
Nachrichtenaufbaudiagramm benutzter Segmente/Gruppen



Bez
St MaxWdh
Nr
Zähler

Bez = Segment-/Gruppen-Bezeichner
 St = Status (M=Muss/Mandatory, C=Conditional, R=Erforderlich/Required, O=Optional, D=Abhängig von/Dependent, A=Empfohlen/Advised)
 MaxWdh = Maximale Wiederholung der Segmente/Gruppen
 Nr = Laufende Segmentnummer im Guide
 Zähler = Nummer der Segmente/Gruppen im Standard

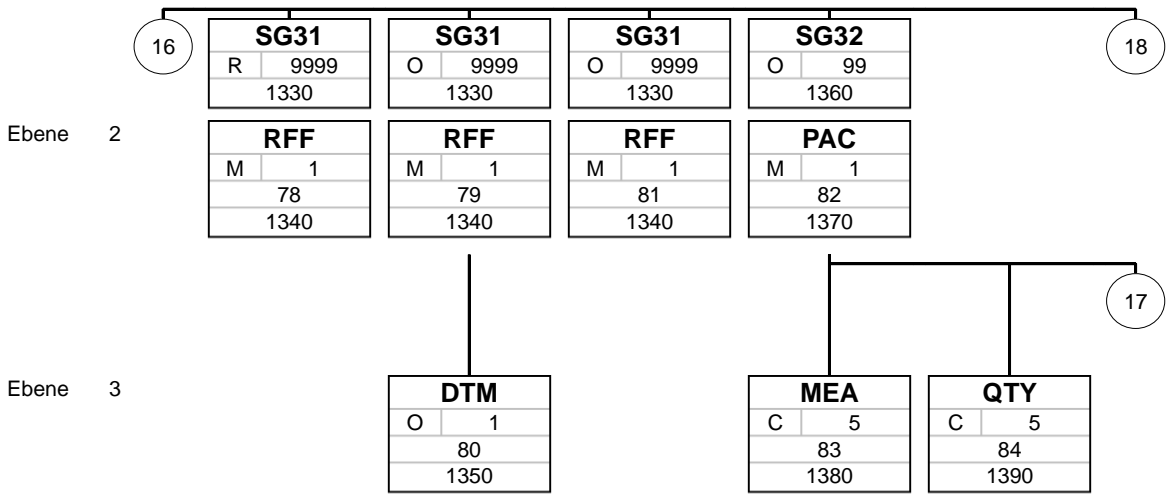
Nachrichtenaufbaudiagramm benutzter Segmente/Gruppen



Bez
St MaxWdh
Nr
Zähler

Bez = Segment-/Gruppen-Bezeichner
 St = Status (M=Muss/Mandatory, C=Conditional, R=Erforderlich/Required, O=Optional, D=Abhängig von/Dependent, A=Empfohlen/Advised)
 MaxWdh = Maximale Wiederholung der Segmente/Gruppen
 Nr = Laufende Segmentnummer im Guide
 Zähler = Nummer der Segmente/Gruppen im Standard

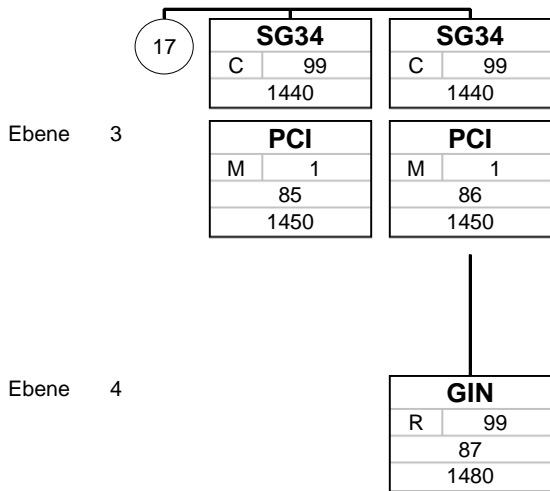
Nachrichtenaufbaudiagramm benutzter Segmente/Gruppen



Bez
St MaxWdh
Nr
Zähler

Bez = Segment-/Gruppen-Bezeichner
 St = Status (M=Muss/Mandatory, C=Conditional, R=Erforderlich/Required, O=Optional, D=Abhängig von/Dependent, A=Empfohlen/Advised)
 MaxWdh = Maximale Wiederholung der Segmente/Gruppen
 Nr = Laufende Segmentnummer im Guide
 Zähler = Nummer der Segmente/Gruppen im Standard

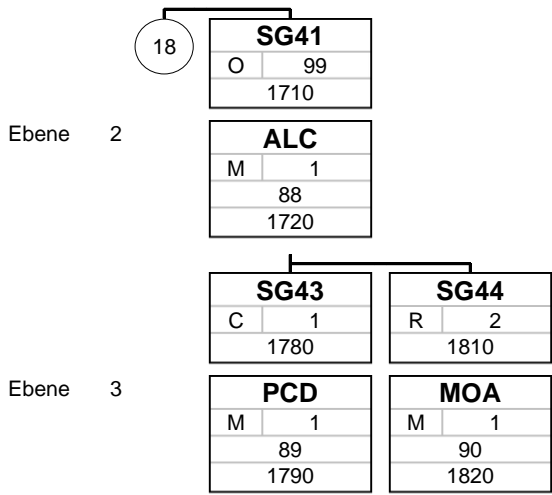
Nachrichtenaufbaudiagramm benutzter Segmente/Gruppen



Bez
St MaxWdh
Nr
Zähler

Bez = Segment-/Gruppen-Bezeichner
 St = Status (M=Muss/Mandatory, C=Conditional, R=Erforderlich/Required, O=Optional, D=Abhängig von/Dependent, A=Empfohlen/Advised)
 MaxWdh = Maximale Wiederholung der Segmente/Gruppen
 Nr = Laufende Segmentnummer im Guide
 Zähler = Nummer der Segmente/Gruppen im Standard

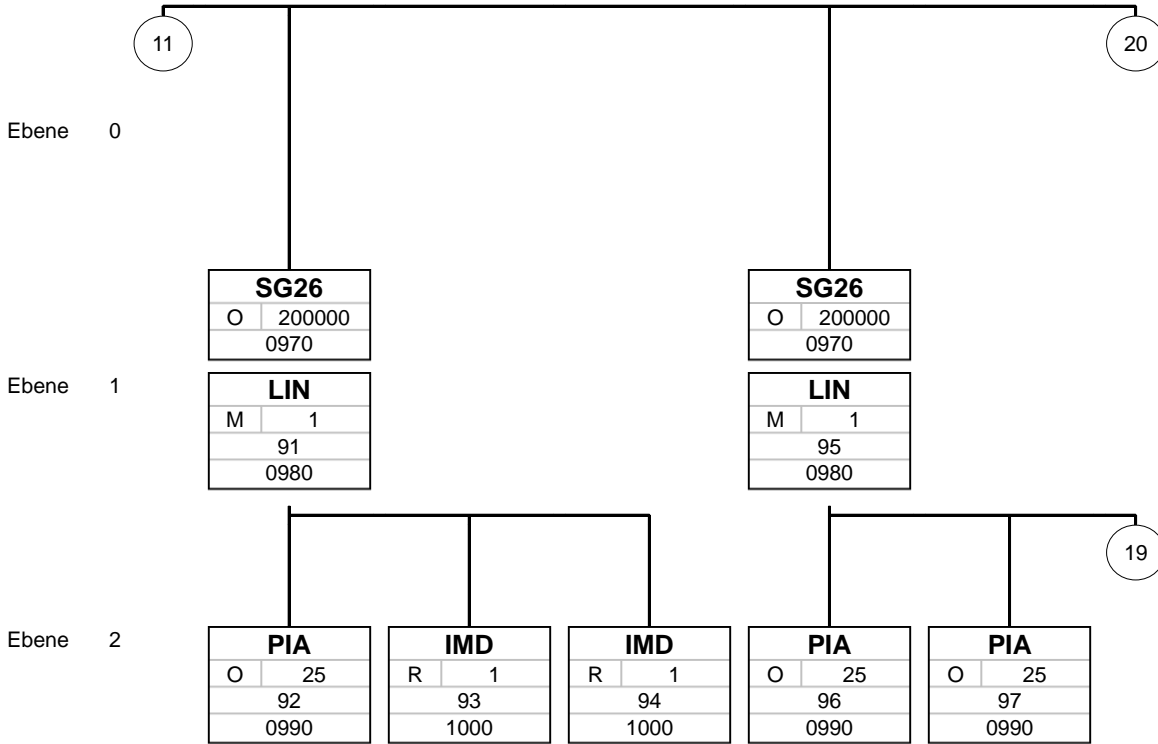
Nachrichtenaufbaudiagramm benutzter Segmente/Gruppen



Bez
St MaxWdh
Nr
Zähler

Bez = Segment-/Gruppen-Bezeichner
 St = Status (M=Muss/Mandatory, C=Conditional, R=Erforderlich/Required, O=Optional, D=Abhängig von/Dependent, A=Empfohlen/Advised)
 MaxWdh = Maximale Wiederholung der Segmente/Gruppen
 Nr = Laufende Segmentnummer im Guide
 Zähler = Nummer der Segmente/Gruppen im Standard

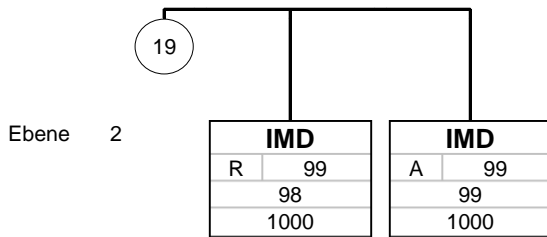
Nachrichtenaufbaudiagramm benutzter Segmente/Gruppen



Bez	
St	MaxWdh
Nr	
Zähler	

Bez = Segment-/Gruppen-Bezeichner
 St = Status (M=Muss/Mandatory, C=Conditional, R=Erforderlich/Required, O=Optional, D=Abhängig von/Dependent, A=Empfohlen/Advised)
 MaxWdh = Maximale Wiederholung der Segmente/Gruppen
 Nr = Laufende Segmentnummer im Guide
 Zähler = Nummer der Segmente/Gruppen im Standard

Nachrichtenaufbaudiagramm benutzter Segmente/Gruppen



Bez
St MaxWdh
Nr
Zähler

Bez = Segment-/Gruppen-Bezeichner

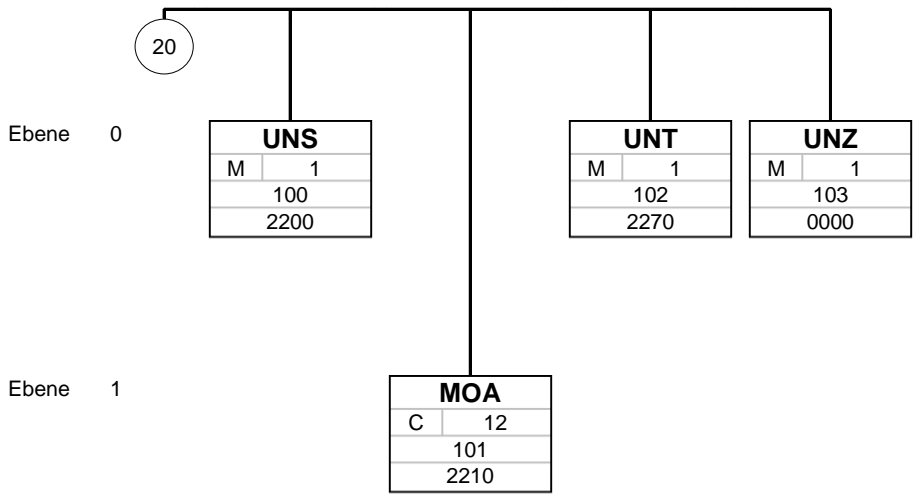
St = Status (M=Muss/Mandatory, C=Conditional, R=Erforderlich/Required, O=Optional, D=Abhängig von/Dependent, A=Empfohlen/Advised)

MaxWdh = Maximale Wiederholung der Segmente/Gruppen

Nr = Laufende Segmentnummer im Guide

Zähler = Nummer der Segmente/Gruppen im Standard

Nachrichtenaufbaudiagramm benutzter Segmente/Gruppen



Bez	
St	MaxWdh
Nr	
Zähler	

Bez = Segment-/Gruppen-Bezeichner
 St = Status (M=Muss/Mandatory, C=Conditional, R=Erforderlich/Required, O=Optional, D=Abhängig von/Dependent, A=Empfohlen/Advised)
 MaxWdh = Maximale Wiederholung der Segmente/Gruppen
 Nr = Laufende Segmentnummer im Guide
 Zähler = Nummer der Segmente/Gruppen im Standard

Segmente

Zähler	Nr	Bez	St	MaxWdh	Ebene	Name
--------	----	-----	----	--------	-------	------

0000	1	UNA	C	1	0	Trennzeichen-Vorgabe
------	---	------------	---	---	---	----------------------

Standard			Implementierung	
Bez	Name	St Format	St Format	Anwendung / Bemerkung
UNA				
UNA1	Gruppendatenelement-Trennzeichen	M an1	M an1	: Composite-Trennzeichen
UNA2	Segment-Bezeichner- und Datenelement-Trennzeichen	M an1	M an1	+ Segment-Trennzeichen
UNA3	Dezimalzeichen	M an1	M an1	. Dezimalzeichen
UNA4	Freigabezeichen	M an1	M an1	? Maskierungszeichen
UNA5	Reserviert für spätere Verwendung	M an1	M an1	Leerzeichen
UNA6	Segment-Endezeichen	M an1	M an1	' Segment-Endzeichen

Bemerkung:

Dieses Segment definiert die für dieses Format reservierten Zeichen.
Für dieses Format gelten ausschließlich die hier angegebene Edifact-Standardzeichen.

Beispiel:

UNA:+.?.'

Bez = Objekt-Bezeichner
 Nr = Laufende Segmentnummer im Guide
 MaxWdh = Maximale Wiederholung der Segmente/Gruppen
 Zähler = Nummer der Segmente/Gruppen im Standard

St = Status
 EDIFACT: M=Muss/Mandatory, C=Conditional
 Anwendung: R=Erforderlich/Required, O=Optional,
 D=Abhängig von/Dependent, A=Empfohlen/Advised, N=Nicht
 benutzt/Not used

Segmente

Zähler	Nr	Bez	St	MaxWdh	Ebene	Name
0000	2	UNB	M	1	0	Nutzdaten-Kopfsegment

Standard			Implementierung	
Bez	Name	St Format	St Format	Anwendung / Bemerkung
UNB				
S001	Syntax-Bezeichner	M	M	
0001	Syntax-Kennung	M a4	M a4	UNOC UN/ECE Zeichensatz C ISO-8859-1
0002	Syntax-Versionsnummer	M n1	M n1	3 Version 3
S002	Absender der Übertragungsdatei	M	M	
0004	Absenderbezeichnung	M an..35	R an..35	Absenderkennung (GLN)
0007	Teilnehmerbezeichnung, Qualifier	C an..4	R an..4	14 GS1 ZZZ Bilateral vereinbart
S003	Empfänger der Übertragungsdatei	M	M	
0010	Empfängerbezeichnung	M an..35	M an..35	Empfängererkennung (GLN)
0007	Teilnehmerbezeichnung, Qualifier	C an..4	R an..4	14 GS1 ZZZ Bilateral vereinbart
0014	Weiterleitungsadresse	C an..14	C an..14	Weiterleitungsadresse (GLN) Nur wenn bilateral vereinbart. Für die Weiterleitung ist der Empfänger verantwortlich.
S004	Datum/Uhrzeit der Erstellung	M	M	
0017	Datum der Erstellung	M n6	M n6	Erstelldatum der EDIFACT Datei (JJMMTT)
0019	Uhrzeit der Erstellung	M n4	M n4	Erstelluhrzeit der EDIFACT Datei (HHMM)
0020	Datenaustauschreferenz	M an..14	M an..14	Eindeutige Datenaustausch-Referenznummer (Dateizähler). Entspricht der Angabe im UNZ 0020.
S005	Referenz/Paßwort des Empfängers	C	N	
0022	Referenz oder Paßwort des Empfängers	M an..14	N	Nicht benutzt
0026	Anwendungsreferenz	C an..14	O an..14	Name und Versionsnummer des sendenden Systems
0029	Verarbeitungspriorität, Code	C a1	N	Nicht benutzt
0031	Bestätigungsanforderung	C n1	N	Nicht benutzt
0032	Austauschvereinbarungskennung	C an..35	R an..35	= "EANCOM_ORDRSP_V3.1"

Bemerkung:

Dieses Segment dient zur eindeutigen Identifizierung des Absenders und des Empfängers der Nachricht. Hier wird der tatsächliche technische Beteiligte angegeben. Dieser kann von den Angaben in den NAD-Segmenten abweichen. Technischer Absender und Empfänger müssen durch eine eindeutige Identifikationsnummer identifizierbar sein (GLN).

In Ausnahmefällen können hier auch andere Identifikationsnummern verwendet die keine GLNs sind. In diesen Fällen muss nach bilateraler Absprache zwischen Sender und Empfänger der Qualifier ZZZ verwendet werden

Beispiel:

UNB+UNOC:3+4041116000009:14+4399901793453:14:4139916000005+180428:1018+3245781+++++EANCOM_ORDRSP_V3.00'

Der Absender der Nachricht lautet 4041116000009, der Empfänger lautet 4399901793453.
Die Nachricht wurde am 28.04.2018 um 10:18h erstellt und trägt die eindeutige Referenznummer 3245781.

Bez = Objekt-Bezeichner
Nr = Laufende Segmentnummer im Guide
MaxWdh = Maximale Wiederholung der Segmente/Gruppen
Zähler = Nummer der Segmente/Gruppen im Standard

St = Status
EDIFACT: M=Muss/Mandatory, C=Conditional
Anwendung: R=Erforderlich/Required, O=Optional,
D=Abhängig von/Dependent, A=Empfohlen/Advised, N=Nicht
benutzt/Not used

Segmente

Zähler	Nr	Bez	St	MaxWdh	Ebene	Name
--------	----	-----	----	--------	-------	------

Nachrichtenkopf

0010	3	UNH	M	1	0	Nachrichten-Kopfsegment
------	---	-----	---	---	---	-------------------------

Standard			Implementierung	
Bez	Name	St Format	St Format	Anwendung / Bemerkung
UNH				
0062	Nachrichten-Referenznummer	M an..14	M an..14	Eindeutige Nachrichtenreferenz des Absenders. Identisch mit DE 0062 im UNT.
S009	Nachrichten-Kennung	M	M	
0065	Nachrichtentyp-Kennung	M an..6	M an..6	ORDRSP Bestellantwort
0052	Versionsnummer des Nachrichtentyps	M an..3	M an..3	D Entwurfs-Version
0054	Freigabenummer des Nachrichtentyps	M an..3	M an..3	01B Ausgabe 2001 - B
0051	Verwaltende Organisation	M an..2	M an..2	UN UN/CEFACT
0057	Anwendungscode der zuständigen Organisation	C an..6	R an..6	EAN010 GS1 Versionsnummer (GS1-Code)

Bemerkung:

Mit diesem Segment wird ein Nachrichtenbeleg eröffnet.

Beispiel:

UNH+1+ORDRSP:D:01B:UN:EAN010'

Bei dieser Nachricht handelt es sich um eine Edifact ORDRSP.

Bez = Objekt-Bezeichner
 Nr = Laufende Segmentnummer im Guide
 MaxWdh = Maximale Wiederholung der Segmente/Gruppen
 Zähler = Nummer der Segmente/Gruppen im Standard

St = Status
 EDIFACT: M=Muss/Mandatory, C=Conditional
 Anwendung: R=Erforderlich/Required, O=Optional,
 D=Abhängig von/Dependent, A=Empfohlen/Advised, N=Nicht
 benutzt/Not used

Segmente

Zähler	Nr	Bez	St	MaxWdh	Ebene	Name
--------	----	-----	----	--------	-------	------

Nachrichtenkopf

0020	4	BGM	M	1	0	Beginn der Nachricht
------	---	------------	---	---	---	----------------------

Standard			Implementierung			
Bez	Name	St	Format	St	Format	Anwendung / Bemerkung
BGM						
C002	Dokumenten-/ Nachrichtenname	C		C		
1001	Dokumentenname, Code	C	an..3	R	an..3	Typ des Belegs codiert 231 Bestellantwort
C106	Dokumenten-/Nachrichten- Identifikation	C		C		
1004	Dokumentenummer	C	an..35	R	an..35	Belegnummer
1225	Nachrichtenfunktion, Code	C	an..3	C	an..3	Dokumentensteuerungskennzeichen 2 Ergänzung ORDRSP AVIS. Ergänzende Informationen zu Verpackung und /oder Liefertermin. Keine Änderungen der Menge erlaubt. 9 Original ORDRSP Confirm 22 Final ORDRSP FINAL: Letzte Auftragsbestätigung. Ab jetzt kann der Auftrag nicht mehr geändert werden 29 Akzeptiert ohne Änderung ORDRSP Confirm. Keine Änderungen zur ORDERS 34 Akzeptiert mit Änderung ORDRSP Confirm: Auftrag mit Änderungen bestätigt

Bemerkung:

In diesem Segment werden genauere Angaben zur Belegart, der Belegnummer sowie der Funktion der Nachricht gemacht.

Besonders wichtig ist hier die Nachrichtenfunktion die angibt ob und bis wann noch Auftragsänderungen akzeptiert werden oder ob es sich um eine Lieferavisierung handelt.

Folgende Nachrichtenfunktionen können verwendet werden:

ORDRSP Confirm (Code: 9)

Bei der Nachricht handelt es sich um eine Auftragsbestätigung zu der noch Auftragsänderungen akzeptiert werden. Das letztmöglich Änderungsdatum kann dem nachfolgenden DTM+334 entnommen werden.

Das letztmöglich Änderungsdatum ist prinzipiell auch ohne nachfolgende finale Auftragsbestätigung verbindlich.

ORDRSP Final (Code: 22)

Bei der Nachricht handelt es sich um eine finale Auftragsbestätigung. Änderungen werden nach dieser Nachricht nicht mehr akzeptiert.

ORDRSP Avis (Code: 2)

Diese Nachricht stellt eine Lieferavisierung dar und enthält zusätzliche logistische Informationen.

Beispiel:

BGM+231+AB12345+2'

Bei diesem Beleg handelt es sich um eine ergänzende Auftragsbestätigung mit der Belegnummer AB12345.

Bez = Objekt-Bezeichner
Nr = Laufende Segmentnummer im Guide
MaxWdh = Maximale Wiederholung der Segmente/Gruppen
Zähler = Nummer der Segmente/Gruppen im Standard

St = Status
EDIFACT: M=Muss/Mandatory, C=Conditional
Anwendung: R=Erforderlich/Required, O=Optional,
D=Abhängig von/Dependent, A=Empfohlen/Advised, N=Nicht
benutzt/Not used

Segmente

Zähler	Nr	Bez	St	MaxWdh	Ebene	Name
--------	----	-----	----	--------	-------	------

Nachrichtenkopf

0030	5	DTM	M	1	1	Belegdatum
------	---	------------	---	---	---	------------

Standard			Implementierung	
Bez	Name	St	Format	Anwendung / Bemerkung
DTM				
C507	Datum/Uhrzeit/Zeitspanne	M	M	
2005	Datums- oder Uhrzeit- oder Zeitspannen-Funktion, Qualifier	M an..3	M an..3	Gibt die Funktion des Datums an. 137 Dokumenten/Nachrichten Datum/Zeit
2380	Datum oder Uhrzeit oder Zeitspanne, Wert	C an..35	R an..35	Belegdatum
2379	Datums- oder Uhrzeit- oder Zeitspannen-Format, Code	C an..3	R an..3	102 JJJJMMTT

Bemerkung:

Das Erstellungsdatum des Dokuments.
Muss mit dem Codewert 137 in der Nachricht angegeben werden

Beispiel:

DTM+137:20180428:102 '
Der Beleg wurde am 28.04.2018 erstellt.

Bez = Objekt-Bezeichner
Nr = Laufende Segmentnummer im Guide
MaxWdh = Maximale Wiederholung der Segmente/Gruppen
Zähler = Nummer der Segmente/Gruppen im Standard

St = Status
EDIFACT: M=Muss/Mandatory, C=Conditional
Anwendung: R=Erforderlich/Required, O=Optional,
D=Abhängig von/Dependent, A=Empfohlen/Advised, N=Nicht
benutzt/Not used

Segmente

Zähler	Nr	Bez	St	MaxWdh	Ebene	Name
--------	----	-----	----	--------	-------	------

Nachrichtenkopf

0030 6 **DTM** A 1 1 Lieferdatum (gefordert)

Standard			Implementierung	
Bez	Name	St Format	St Format	Anwendung / Bemerkung
DTM				
C507	Datum/Uhrzeit/Zeitspanne	M	M	
2005	Datums- oder Uhrzeits- oder Zeitspannen-Funktion, Qualifier	M an..3	M an..3	2 Liefertermin (-datum/-zeit) gefordert
2380	Datum oder Uhrzeit oder Zeitspanne, Wert	C an..35	C an..35	Gefordertes Lieferdatum
2379	Datums- oder Uhrzeit- oder Zeitspannen-Format, Code	C an..3	C an..3	102 JJJJMMTT 203 JJJJMMTTHHMM bei Angabe der Kalenderwoche: 616 JJJJWW

Bemerkung:

Gefordertes Lieferdatum: Wann der Kunde die Ware erwartet
Das geforderte Lieferdatum.
Gültige für alle Positionen, falls kein abweichendes Datum auf Position angegeben wird.

Beispiel:

DTM+2:20180502:102'
Das geforderte Lieferdatum ist der 02.05.2018

Bez = Objekt-Bezeichner
Nr = Laufende Segmentnummer im Guide
MaxWdh = Maximale Wiederholung der Segmente/Gruppen
Zähler = Nummer der Segmente/Gruppen im Standard

St = Status
EDIFACT: M=Muss/Mandatory, C=Conditional
Anwendung: R=Erforderlich/Required, O=Optional,
D=Abhängig von/Dependent, A=Empfohlen/Advised, N=Nicht
benutzt/Not used

Segmente

Zähler	Nr	Bez	St	MaxWdh	Ebene	Name
--------	----	-----	----	--------	-------	------

Nachrichtenkopf

0030 7 **DTM** A 35 1 **Lieferdatum (geplant)**

Standard			Implementierung	
Bez	Name	St Format	St Format	Anwendung / Bemerkung
DTM				
C507	Datum/Uhrzeit/Zeitspanne	M	M	
2005	Datums- oder Uhrzeits- oder Zeitspannen-Funktion, Qualifier	M an..3	M an..3	76 Lieferdatum/-zeit, geplant
2380	Datum oder Uhrzeit oder Zeitspanne, Wert	C an..35	R an..35	Bestätigtes Lieferdatum
2379	Datums- oder Uhrzeit- oder Zeitspannen-Format, Code	C an..3	R an..3	102 JJJJMMTT 203 JJJJMMTTHHMM bei Angabe der Kalenderwoche: 616 JJJJWW

Bemerkung:

Bestätigtes Datum: Wann der Sender der Ware angibt, auf welchen Termin die Ware bestätigt wird. Ggf. Abweichend von gefordertem Lieferdatum

Beispiel:

DTM+76:20180503:102'

Das geplante Lieferdatum ist der 02.05.2018

Bez = Objekt-Bezeichner
 Nr = Laufende Segmentnummer im Guide
 MaxWdh = Maximale Wiederholung der Segmente/Gruppen
 Zähler = Nummer der Segmente/Gruppen im Standard

St = Status
 EDIFACT: M=Muss/Mandatory, C=Conditional
 Anwendung: R=Erforderlich/Required, O=Optional,
 D=Abhängig von/Dependent, A=Empfohlen/Advised, N=Nicht
 benutzt/Not used

Segmente

Zähler	Nr	Bez	St	MaxWdh	Ebene	Name
--------	----	-----	----	--------	-------	------

Nachrichtenkopf

0030	8	DTM	A	35	1	Lieferdatum (avisiert)
------	---	------------	---	----	---	------------------------

Standard			Implementierung	
Bez	Name	St Format	St Format	Anwendung / Bemerkung
DTM				
C507	Datum/Uhrzeit/Zeitspanne	M	M	
2005	Datums- oder Uhrzeits- oder Zeitspannen-Funktion, Qualifier	M an..3	M an..3	69 Lieferdatum/-zeit, zugesagt
2380	Datum oder Uhrzeit oder Zeitspanne, Wert	C an..35	R an..35	Avisiertes Lieferdatum
2379	Datums- oder Uhrzeit- oder Zeitspannen-Format, Code	C an..3	R an..3	102 JJJJMMTT 203 JJJJMMTTHHMM bei Angabe der Kalenderwoche: 616 JJJJWW

Bemerkung:

Avisiertes Datum: Auf welchen Termin die Warenlieferung avisiert ist. Ggf. Abweichend von gefordertem Lieferdatum
 In Kombination mit BGM Funktionscode 2 (ORDRSP AVIS)
 In combination with BGM function code 2 (ORDRSP AVIS)

Beispiel:

DTM+69:20180502:102'

Das avisierte Lieferdatum ist der 02.05.2018

Bez = Objekt-Bezeichner
 Nr = Laufende Segmentnummer im Guide
 MaxWdh = Maximale Wiederholung der Segmente/Gruppen
 Zähler = Nummer der Segmente/Gruppen im Standard

St = Status
 EDIFACT: M=Muss/Mandatory, C=Conditional
 Anwendung: R=Erforderlich/Required, O=Optional,
 D=Abhängig von/Dependent, A=Empfohlen/Advised, N=Nicht
 benutzt/Not used

Segmente

Zähler	Nr	Bez	St	MaxWdh	Ebene	Name
--------	----	-----	----	--------	-------	------

Nachrichtenkopf

0030	9	DTM	M	35	1	Letztes Auftragsänderungsdatum
------	---	------------	---	----	---	--------------------------------

Standard			Implementierung	
Bez	Name	St	Format	Anwendung / Bemerkung
DTM				
C507	Datum/Uhrzeit/Zeitspanne	M	M	
2005	Datums- oder Uhrzeits- oder Zeitspannen-Funktion, Qualifier	M an..3	M an..3	334 Statusveränderung, Datum/Zeit
2380	Datum oder Uhrzeit oder Zeitspanne, Wert	C an..35	R an..35	Letztes Auftragsänderungsdatum
2379	Datums- oder Uhrzeit- oder Zeitspannen-Format, Code	C an..3	R an..3	102 JJJJMMTT 203 JJJJMMTTHHMM

Bemerkung:

Letztes Auftragsänderungsdatum - Änderungen möglich bis zu diesem Termin

Beispiel:

DTM+334:201805011300:203'

Auftragsänderungen können bis zum 01.05.2018 13:00h berücksichtigt werden.

Bez = Objekt-Bezeichner
 Nr = Laufende Segmentnummer im Guide
 MaxWdh = Maximale Wiederholung der Segmente/Gruppen
 Zähler = Nummer der Segmente/Gruppen im Standard

St = Status
 EDIFACT: M=Muss/Mandatory, C=Conditional
 Anwendung: R=Erforderlich/Required, O=Optional,
 D=Abhängig von/Dependent, A=Empfohlen/Advised, N=Nicht
 benutzt/Not used

Segmente

Zähler	Nr	Bez	St	MaxWdh	Ebene	Name
--------	----	-----	----	--------	-------	------

Nachrichtenkopf

0030 10 **DTM** M 35 1 **Weitere Datumsangaben**

Standard			Implementierung	
Bez	Name	St Format	St Format	Anwendung / Bemerkung
DTM				
C507	Datum/Uhrzeit/Zeitspanne	M	M	
2005	Datums- oder Uhrzeits- oder Zeitspannen-Funktion, Qualifier	M an..3	M an..3	79 Versanddatum/-zeit, zugesagt 63 Lieferdatum/-zeit, spätestes 64 Lieferdatum/-zeit, frühestes 18 Installationsdatum/-zeit/-zeitspanne
2380	Datum oder Uhrzeit oder Zeitspanne, Wert	C an..35	R an..35	Zusätzliche Datumsangabe
2379	Datums- oder Uhrzeit- oder Zeitspannen-Format, Code	C an..3	R an..3	102 JJJJMMTT 203 JJJJMMTTHHMM 616 JJJJWW

Bemerkung:

Optional weitere Daten
Weitere Qualifier können bilateral mit dem Partner vereinbart werden

Beispiel:

DTM+79:20190502:102'
Das zugesagte Versanddatum ist der 02.05.2019

Bez = Objekt-Bezeichner
Nr = Laufende Segmentnummer im Guide
MaxWdh = Maximale Wiederholung der Segmente/Gruppen
Zähler = Nummer der Segmente/Gruppen im Standard

St = Status
EDIFACT: M=Muss/Mandatory, C=Conditional
Anwendung: R=Erforderlich/Required, O=Optional,
D=Abhängig von/Dependent, A=Empfohlen/Advised, N=Nicht
benutzt/Not used

Segmente

Zähler	Nr	Bez	St	MaxWdh	Ebene	Name
--------	----	-----	----	--------	-------	------

Nachrichtenkopf

0050 11 **ALI** O 5 1 **Teillieferung und spezielle Auftragsart**

Standard			Implementierung	
Bez	Name	St	Format	Anwendung / Bemerkung
ALI				
3239	Ursprungsland, Code	C	an..3	Nicht benutzt
9213	Zollregelungsart, Code	C	an..3	Nicht benutzt
4183	Sonderkondition, Code	C	an..3	Teillieferungskennzeichen Information über Teillieferung und Auftragsart X1 Keine Nachlieferung bei Teillieferung (GS1-Code) X2 Nachlieferung bei Teillieferung akzeptiert (GS1-Code) 144 Kompletten Auftrag ausliefern
4183	Sonderkondition, Code	C	an..3	Auftragsart 000 Standard Lagerauftrag 050 Standard Kommissionsauftrag 100 Werbeware 200 Erstausrüstung 210 Objekt-/Projektauftrag 220 Ausstellung; Muster; Platzierung 230 Abholauftrag 250 Neueröffnung 300 Ersatzteillieferung ohne Berechnung 350 Ersatzteillieferung mit Berechnung 400 Reklamationbestellung

Bemerkung:

Information über Teillieferung und Auftragsart

Beispiel:

ALI+++X1+000'

Es wird keine Nachlieferung bei Teillieferung akzeptiert.
Es handelt sich um einen "Standard Lagerauftrag"

ALI+++X2+220

Es handelt sich um eine Musterbestellung.
Teillieferungen werden akzeptiert.

ALI+++144

Auftrag soll komplett geliefert werden (keine Teillieferung gewünscht)

Bez = Objekt-Bezeichner
 Nr = Laufende Segmentnummer im Guide
 MaxWdh = Maximale Wiederholung der Segmente/Gruppen
 Zähler = Nummer der Segmente/Gruppen im Standard

St = Status
 EDIFACT: M=Muss/Mandatory, C=Conditional
 Anwendung: R=Erforderlich/Required, O=Optional,
 D=Abhängig von/Dependent, A=Empfohlen/Advised, N=Nicht
 benutzt/Not used

Segmente

Zähler	Nr	Bez	St	MaxWdh	Ebene	Name
--------	----	-----	----	--------	-------	------

Nachrichtenkopf

0070	12	FTX	O	99	1	Allgemeine Freitextinformation
------	----	-----	---	----	---	--------------------------------

		Standard	Implementierung	
Bez	Name	St Format	St Format	Anwendung / Bemerkung
FTX				
4451	Textbezug, Qualifier	M an..3	R an..3	AAI Allgemeine Information
4453	Textfunktion, Code	C an..3	R an..3	1 Text für nachfolgenden Gebrauch
C107	Text-Referenz	C	N	
4441	Freier Text, Code	M an..17	N	Nicht benutzt
C108	Text	C	O	
4440	Freier Text	M an..512	M an..512	Freier Text
4440	Freier Text	C an..512	O an..512	
4440	Freier Text	C an..512	O an..512	
4440	Freier Text	C an..512	O an..512	
4440	Freier Text	C an..512	O an..512	

Bemerkung:

Freitextinformationen zum Beleg.

Beispiel:

FTX+AAI+1++Wir danken für Ihren Auftrag:Freitext 2:Freitext 3:Freitext 4:Freitext 5'
Allgemeine Freitextinformation zum Beleg.

Bez = Objekt-Bezeichner
 Nr = Laufende Segmentnummer im Guide
 MaxWdh = Maximale Wiederholung der Segmente/Gruppen
 Zähler = Nummer der Segmente/Gruppen im Standard

St = Status
 EDIFACT: M=Muss/Mandatory, C=Conditional
 Anwendung: R=Erforderlich/Required, O=Optional,
 D=Abhängig von/Dependent, A=Empfohlen/Advised, N=Nicht
 benutzt/Not used

Segmente

Zähler	Nr	Bez	St	MaxWdh	Ebene	Name
--------	----	-----	----	--------	-------	------

Nachrichtenkopf

0070 13 **FTX** O 99 1 **Dateianhänge**

Standard			Implementierung		
Bez	Name	St	Format	St	Format / Anwendung / Bemerkung
FTX					
4451	Textbezug, Qualifier	M	an..3	M	an..3
4453	Textfunktion, Code	C	an..3	C	an..3
C107	Text-Referenz	C		O	
4441	Freier Text, Code	M	an..17	M	an..17
<div style="text-align: right; padding-right: 10px;"> MUL Angehängte Datei 1 Text für nachfolgenden Gebrauch </div>					
<div style="text-align: right; padding-right: 10px;"> 1 EDIGRAPH 11 JPEG 50 PDF </div>					
C108	Text	C		O	
4440	Freier Text	M	an..512	M	an..30
4440	Freier Text	C	an..512	R	an..30
<div style="text-align: right; padding-right: 10px;"> Dateiname Dateityp-Code 1 EDIGRPAH 11 Grundrissplan 21 Wand-/Frontansicht 22 Fliesenplan 23 Installationsplan 31 Perspektive 41 Sockelskizze 42 Arbeitsplattenskizze 43 WAP-Skizze 44 Lichtleistenskizze 45 Kranzleistenskizze 46 Oberbodenskizze 90 Kaufmännische Auftragsbestätigung 99 Sonstige </div>					
4440	Freier Text	C	an..512	O	an..30
<div style="text-align: right; padding-right: 10px;"> Beschreibung Freitextbeschreibung des Inhalts der Datei </div>					

Bemerkung:

Informationen zu Dateien, die mit der EDI Nachricht übertragen werden. (z.B. Bilder oder PDFs)

Der Dateiname darf inkl. Extension nicht länger als 128 Stellen sein.

Als verbotene Zeichen innerhalb der Dateinamen werden die folgenden festgelegt: ;\$%&[]{} zuzüglich der über das Betriebssystem Windows verbotenen Zeichen |<>?*:\^" . Leerzeichen sind zulässig, Tabzeichen und Returnzeichen nicht. Ist im Dateiname ein Hochkomma ' enthalten, so muss dieses mit einem Fragezeichen maskiert werden. Beispiel: „ ?', „

Beispiel:

FTX+MUL+1+50+Packzettel.pdf:99'

Es ist ein Packzettel im PDF-Format angehängt; Dateiname: Packzettel.pdf

FTX+MUL+1+50+GRD2873.pdf+11+Grundrissplan aus Planungssystem'

Es ist ein Grundrissplan (PDF-Datei) mit dem Dateinamen GRD2873.pdf angehängt

Bez = Objekt-Bezeichner
 Nr = Laufende Segmentnummer im Guide
 MaxWdh = Maximale Wiederholung der Segmente/Gruppen
 Zähler = Nummer der Segmente/Gruppen im Standard

St = Status
 EDIFACT: M=Muss/Mandatory, C=Conditional
 Anwendung: R=Erforderlich/Required, O=Optional,
 D=Abhängig von/Dependent, A=Empfohlen/Advised, N=Nicht
 benutzt/Not used

Segmente

Zähler	Nr	Bez	St	MaxWdh	Ebene	Name
0090		SG1	O	1	1	Referenzangabe / Kommissionsangabe
Nachrichtenkopf						
0100	14	RFF	M	1	1	Kommissionangaben

Standard			Implementierung	
Bez	Name	St Format	St Format	Anwendung / Bemerkung
RFF				
C506	Referenz	M	M	
1153	Referenz, Qualifier	M an..3	M an..3	CR Kommissionsnummer UC Kommissionsname
1154	Referenz, Identifikation	C an..70	R an..70	Kommissionsnummer oder -name aus Kundenbestellung

Bemerkung:

Die Angabe einer Kommissionsnummer (C506,1153="CR") ist zwingend vorgeschrieben, die Angabe des Kommissionsnamens (C506,1153="UC") ist optional.

Der Aufbau der Kommissionsnummer unterliegt keinen Regeln und kann vom sendenden System frei gewählt werden. Verwendet das sendende System nur das Segment für die Übermittlung der Kommissionsnummer, kann diese auch den Kommissionsnamen enthalten, z.B. "4711/01, Müller".

Es muss eine eindeutige Referenznummer mitgeliefert werden, die durchgängig einen Bestellvorgang identifiziert. In der Regel ist das die Kommissionsnummer "CR".

Beim Empfang einer Auftragsbestätigung (EANCOM-ORDRSP) wird vom Herstellersystem erwartet, dass die Kommissionsnummer (C506,1153="CR") unverändert zurück übermittelt wird, damit eine eindeutige Zuordnung zwischen der Bestellung und der Auftragsbestätigung gegeben ist.

Beispiel:

RFF+CR:OBJ2638'

Die Kommissionsnummer lautet OBJ2638

RFF+UC:Mueller Lohe'

Der Küchen-Kommissionsname lautet "Mueller Lohe"

Bez = Objekt-Bezeichner
 Nr = Laufende Segmentnummer im Guide
 MaxWdh = Maximale Wiederholung der Segmente/Gruppen
 Zähler = Nummer der Segmente/Gruppen im Standard

St = Status
 EDIFACT: M=Muss/Mandatory, C=Conditional
 Anwendung: R=Erforderlich/Required, O=Optional,
 D=Abhängig von/Dependent, A=Empfohlen/Advised, N=Nicht
 benutzt/Not used

Segmente

Zähler	Nr	Bez	St	MaxWdh	Ebene	Name
0090		SG1	O	1	1	Referenzangabe / Bestellnummer
Nachrichtenkopf						
0100	15	RFF	M	1	1	Referenz zur Bestellnummer

Standard			Implementierung	
Bez	Name	St Format	St Format	Anwendung / Bemerkung
RFF				
C506	Referenz	M	M	
1153	Referenz, Qualifier	M an..3	M an..3	ON Auftrags-/Bestellnummer (Käufer)
1154	Referenz, Identifikation	C an..70	C an..70	Belegnummer des Bestellung

Bemerkung:

Hier wird die Belegnummer der Bestellbelegs angegeben.
(siehe BGM Segment der ORDERS-Nachricht).

Die Angabe der zugehörigen Positionsnummer erfolgt auf Positionebene,
abhängig vom System in dem die Bestellung angelegt wurde:
RFF+ON - Positionsnummer des Planungssystems
RFF+ACD - Positionsnummer der Warenwirtschaft

Beispiel:

RFF+ON: BE7732'

Die Belegnummer der Bestellung lautet BE7732

Bez = Objekt-Bezeichner
Nr = Laufende Segmentnummer im Guide
MaxWdh = Maximale Wiederholung der Segmente/Gruppen
Zähler = Nummer der Segmente/Gruppen im Standard

St = Status
EDIFACT: M=Muss/Mandatory, C=Conditional
Anwendung: R=Erforderlich/Required, O=Optional,
D=Abhängig von/Dependent, A=Empfohlen/Advised, N=Nicht
benutzt/Not used

Segmente

Zähler	Nr	Bez	St	MaxWdh	Ebene	Name
0090		SG1	O	1	1	Referenzangabe / Laufende Nummer der Bestellbestätigung
		Nachrichtenkopf				
0100	16	RFF	M	1	1	Laufende Nummer der Bestelländerung

Standard			Implementierung	
Bez	Name	St Format	St Format	Anwendung / Bemerkung
RFF				
C506	Referenz	M	M	
1153	Referenz, Qualifier	M an..3	M an..3	PP Nummer der Bestelländerung
1154	Referenz, Identifikation	C an..70	C an..70	Laufende Nummer der Bestelländerung

Bemerkung:

Hier wird die laufende Nummer der Bestelländerung angegeben auf den sich diese Bestätigung bezieht.

Diese muss dem RFF+PP Segment der Bestelländerung entsprechen.

Sofern die Bestellbestätigung als Antwort auf die Erstbestellung erfolgt ist hier der Wert 0 anzugeben.

Wird dieses Segment nicht mitgeliefert wird angenommen dass sich die Antwort auf die Erstbestellung bezieht.

Beispiel:

RFF+PP:2'

Diese Bestellbestätigung bezieht sich auf die Auftragsänderung mit der laufenden Nummer 2

Bez = Objekt-Bezeichner
 Nr = Laufende Segmentnummer im Guide
 MaxWdh = Maximale Wiederholung der Segmente/Gruppen
 Zähler = Nummer der Segmente/Gruppen im Standard

St = Status
 EDIFACT: M=Muss/Mandatory, C=Conditional
 Anwendung: R=Erforderlich/Required, O=Optional,
 D=Abhängig von/Dependent, A=Empfohlen/Advised, N=Nicht
 benutzt/Not used

Segmente

Zähler	Nr	Bez	St	MaxWdh	Ebene	Name
0090		SG1	O	999	1	zusätzliche Referenzangaben
Nachrichtenkopf						
0100	17	RFF	M	1	1	Referenzangaben

Standard			Implementierung	
Bez	Name	St Format	St Format	Anwendung / Bemerkung
RFF				
C506	Referenz	M	M	
1153	Referenz, Qualifier	M an..3	M an..3	OP Referenz zum Ursprungskundenauftrag BO Rahmenauftragsnummer Referenz auf einen Rahmenauftrag (z.B. bei Abrufaufträgen) VN Auftragsnummer (Lieferant) CT Vertragsnummer PD Nummer der Werbeaktion ACD Gebäude/Wohnungs-/Kojen-Nr AAO Projekt-/Objekt-/Musterküchen-Nr
1154	Referenz, Identifikation	C an..70	R an..70	Zusätzliche Belegreferenz

Bemerkung:

Wurde durch die Nachrichten OSTRPT oder ORDRSP bereits eine Auftragsnummer des Lieferanten an den Händler übermittelt, wird diese zur sicheren Kommunikation rückübertragen (RFF+VN).

Optional kann die Angabe einer Kaufvertragsnummer erfolgen (RFF+CT).

Sonderaufträge:

Für Sonderaufträge (Objekte/Projekte/Musterküchen) können weitere optionale Informationen übermittelt werden. Als Sonderaufträge werden ausschließlich Aufträge mit der Auftragsart 210 (Objekt-/Projektauftrag) und 220 (Ausstellung; Muster; Platzierung) angesehen. Die Auftragsart kann im ALI-Segment angegeben werden. Für diese Sonderaufträge können folgende Informationen mitgeliefert werden:

Rahmenauftragsnummer (RFF+BO):

Diese Information darf nur gesendet werden, wenn es sich um einen Sonderauftrag handelt. Handelt es sich bei diesem Auftrag um einen Sub-Auftrag innerhalb eines größeren Geschäftsvorganges, kann hier die Nummer des Gesamtauftrags übermittelt werden. Bei z.B. einer Rahmenvereinbarung wäre dies die Rahmenvertrags-/Rahmenauftragsnummer. Bei einer Musterküchenplanung mit mehreren Küchen wird hier die Hauptplanungsnummer (bzw. analoge Kennung) übermittelt. Wird dieses Segment geliefert, muss auch das nachfolgend beschriebene Segment RFF+AAO geliefert werden.

Projekt-/Objekt-Nr./Musterküchen-Nr. (RFF+AAO):

Mit (AAO) wird die Nummer des Projekts-/Objekts oder der Musterküche übermittelt. Diese Information bezieht sich auf das vorstehende Segment RFF+BO und stellt eine eindeutige Untergliederung dar. Dieses Segment darf nur geliefert werden, wenn auch das Segment RFF+BO geliefert wurde. Bei Projekt-/Objektaufträgen wird hier die Projekt-/Objektnummer übermittelt. Bei Musterküchenplanungen mit mehreren Küchen wird hier die Musterküchennummer übermittelt.

Gebäude-/Wohnungs-/Kojen-Nr (RFF+ACD):

Es handelt sich um eine zusätzliche Referenz zu RFF+AAO. Dieses Segment darf nur geliefert werden, wenn auch das Segment RFF+AAO geliefert wurde. Bei Objektaufträgen kann hier z.B. die Wohnungsnummer bzw. die Gebäudenummer übermittelt werden. Bei Musterküchenplanungen mit mehreren Küchen wird in diesem Segment die Kojennummer übermittelt. Im Bereich der Musterküchenplanungen kann es notwendig sein, den Auftrag einer bestimmten Händler-Filiale zuzuordnen. Dies geschieht im nachfolgend beschriebenen Segment.

Beispiel-Angaben für Musterküchen:

Rahmenauftragsnummer (BO) = "RAN-LU-2007-286"

Bez = Objekt-Bezeichner
 Nr = Laufende Segmentnummer im Guide
 MaxWdh = Maximale Wiederholung der Segmente/Gruppen
 Zähler = Nummer der Segmente/Gruppen im Standard

St = Status
 EDIFACT: M=Muss/Mandatory, C=Conditional
 Anwendung: R=Erforderlich/Required, O=Optional,
 D=Abhängig von/Dependent, A=Empfohlen/Advised, N=Nicht
 benutzt/Not used

Segmente

Musterküchennummer (AAO) = "MK-LU-012007-22"
Kojennummer (ACD) = "MK-LU-012007-22-8"
+ Angabe der Filialnummer als NAD+MA

Beispiel-Angaben für Objekt-/Projektauftrag:

Rahmenauftragsnummer (BO) = "APO4711"
Objekt-/Projektnummer (AAO) = "Wohnpark Südhang"
Gebäudenummer (ACD) = "A26"

Beispiel:

RF+BO:2367'

Die Rahmenauftragsnummer lautet 2367

Bez = Objekt-Bezeichner
Nr = Laufende Segmentnummer im Guide
MaxWdh = Maximale Wiederholung der Segmente/Gruppen
Zähler = Nummer der Segmente/Gruppen im Standard

St = Status
EDIFACT: M=Muss/Mandatory, C=Conditional
Anwendung: R=Erforderlich/Required, O=Optional,
D=Abhängig von/Dependent, A=Empfohlen/Advised, N=Nicht
benutzt/Not used

Segmente

Zähler	Nr	Bez	St	MaxWdh	Ebene	Name
0090		SG1	O	999	1	zusätzliche Referenzangaben
		Nachrichtenkopf				
0110	18	DTM	C	5	2	Datum/Uhrzeit/Zeitspanne

Standard			Implementierung	
Bez	Name	St Format	St Format	Anwendung / Bemerkung
DTM				
C507	Datum/Uhrzeit/Zeitspanne	M	M	
2005	Datums- oder Uhrzeits- oder Zeitspannen-Funktion, Qualifier	M an..3	M an..3	171 Referenzdatum/-zeit
2380	Datum oder Uhrzeit oder Zeitspanne, Wert	C an..35	C an..35	Datum zum referenzierten Dokument
2379	Datums- oder Uhrzeit- oder Zeitspannen-Format, Code	C an..3	C an..3	102 JJJJMMTT

Bemerkung:
Datum des Referenzbelegs

Beispiel:
DTM+171:20180131:102 '
Das Belegdatum des Referenzbelegs lautet 31.01.2018

Bez = Objekt-Bezeichner
Nr = Laufende Segmentnummer im Guide
MaxWdh = Maximale Wiederholung der Segmente/Gruppen
Zähler = Nummer der Segmente/Gruppen im Standard

St = Status
EDIFACT: M=Muss/Mandatory, C=Conditional
Anwendung: R=Erforderlich/Required, O=Optional,
D=Abhängig von/Dependent, A=Empfohlen/Advised, N=Nicht
benutzt/Not used

Segmente

Zähler	Nr	Bez	St	MaxWdh	Ebene	Name
0150		SG3	O	99	1	Namen und Adressen der Beteiligten
Nachrichtenkopf						
0160	19	NAD	M	1	1	Name und Anschrift

Standard			Implementierung	
Bez	Name	St Format	St Format	Anwendung / Bemerkung
NAD				
3035	Beteiligter, Qualifier	M an..3	M an..3	BY Käufer SU Lieferant DP Lieferanschrift IV Rechnungsempfänger UC Endkunde Warenempfänger UD Endkunde Rechnungsempfänger, falls abweichend von UC CA Frachtführer PL Zentralregulierer PO Auftraggeber des Transportauftrags PW Abholadresse/Übergabeort PF Empfänger der Frachtrechnung FW Ausgewähltes Transportunternehmen MA Montageadresse
C082	Identifikation des Beteiligten	C	A	
3039	Beteiligter, Identifikation	M an..35	M an..35	GLN oder andere eindeutige Identifikationsnummer de Beteiligten
1131	Codeliste, Code	C an..17	N	Nicht benutzt
3055	Verantwortliche Stelle für die Codepflege, Code	C an..3	R an..3	9 GS1 91 Vergeben vom Lieferanten oder seinem Agenten 92 Vergeben vom Käufer oder seinem Agenten
C058	Name und Anschrift	C	N	
3124	Zeile für Name und Anschrift	M an..35	N	Nicht benutzt
C080	Name des Beteiligten	C	O	
3036	Beteiligter	M an..35	M an..35	Name Bei Firmen : Firmierung Bei Privatpersonen: Vorname Nachname
3036	Beteiligter	C an..35	O an..35	Bei Firmen: Firmierung Fortsetzung Bei Privatpersonen: leer
3036	Beteiligter	C an..35	O an..35	Bei Firmen: leer Bei Privatpersonen: Vorname
3036	Beteiligter	C an..35	O an..35	Bei Firmen: leer Bei Privatpersonen: Nachname
C059	Straße	C	O	
3042	Straße und Hausnummer oder Postfach	M an..35	M an..35	Straße und Hausnummer
3042	Straße und Hausnummer oder Postfach	C an..35	O an..35	
3042	Straße und Hausnummer oder Postfach	C an..35	O an..35	
3042	Straße und Hausnummer oder Postfach	C an..35	O an..35	
3164	Ort	C an..35	O an..35	Ort
C819	Region/Bundesland, Einzelheiten	C	N	

Bez = Objekt-Bezeichner
 Nr = Laufende Segmentnummer im Guide
 MaxWdh = Maximale Wiederholung der Segmente/Gruppen
 Zähler = Nummer der Segmente/Gruppen im Standard

St = Status
 EDIFACT: M=Muss/Mandatory, C=Conditional
 Anwendung: R=Erforderlich/Required, O=Optional,
 D=Abhängig von/Dependent, A=Empfohlen/Advised, N=Nicht benutzt/Not used

Segmente

		Standard	Implementierung	
Bez	Name	St Format	St Format	Anwendung / Bemerkung
3229	Name einer Region/eines Bundeslandes, Code	C an..9	N	Nicht benutzt
3251	Postleitzahl, Code	C an..17	O an..17	Postleitzahl
3207	Ländername, Code	C an..3	O an..3	Ländercode (2-stellig, ISO) z.B.: DE , AT ...

Bemerkung:

Addressinformationen:

GLN, Name und Anschrift der beteiligten Unternehmen

Es ist empfohlen hier neben der GLN auch den Namen und die komplette Anschrift mit anzugeben.

Empfohlen ist zudem die Verwendung von GLN Nummern. In Ausnahmefällen können hier bilateral Vereinbart andere Codes verwendet werden, dann muss in Feld 3055 der Code 91 oder 92 angegeben werden.

Sofern die Angabe einer eindeutigen Identifikationsnummer nicht möglich ist (z.B. bei Endkundenadressen) kann diese entfallen (Feld 3055 bleibt dann leer) , ansonsten ist diese zwingend anzugeben.

Beispiel:

NAD+BY+8765432123456::9'

Die GLN des Käufers lautet 8765432123456

NAD+DP++Hans Meyer+Musterstraße 1+Musterstadt+77777+DE

Die Lieferadresse lautet:

Hans Meyer

Musterstraße 1

77777 Musterstadt

Deutschland

Bez = Objekt-Bezeichner
 Nr = Laufende Segmentnummer im Guide
 MaxWdh = Maximale Wiederholung der Segmente/Gruppen
 Zähler = Nummer der Segmente/Gruppen im Standard

St = Status
 EDIFACT: M=Muss/Mandatory, C=Conditional
 Anwendung: R=Erforderlich/Required, O=Optional,
 D=Abhängig von/Dependent, A=Empfohlen/Advised, N=Nicht
 benutzt/Not used

Segmente

Zähler	Nr	Bez	St	MaxWdh	Ebene	Name
0150		SG3	O	99	1	Namen und Adressen der Beteiligten
		Nachrichtenkopf				
0190		SG4	O	1	2	Umsatzsteuer-ID
0200	20	RFF	M	1	2	Umsatzsteuer-ID

Standard			Implementierung	
Bez	Name	St Format	St Format	Anwendung / Bemerkung
RFF				
C506	Referenz	M	M	
1153	Referenz, Qualifier	M an..3	M an..3	VA Umsatzsteuer-Identifikationsnummer
1154	Referenz, Identifikation	C an..70	R an..70	Umsatzsteueridentifikationsnummer

Bemerkung:

Umsatzsteuer-Identifikationsnummer:

Die Umsatzsteuer-Identifikationsnummer wird oftmals von den Empfängern in den Nachrichten erwartet.

Beispiel:

RFF+VA:DE4324789142'

Die Umsatzsteuer-ID des Beteiligten lautet DE4324789142

Bez = Objekt-Bezeichner
 Nr = Laufende Segmentnummer im Guide
 MaxWdh = Maximale Wiederholung der Segmente/Gruppen
 Zähler = Nummer der Segmente/Gruppen im Standard

St = Status
 EDIFACT: M=Muss/Mandatory, C=Conditional
 Anwendung: R=Erforderlich/Required, O=Optional,
 D=Abhängig von/Dependent, A=Empfohlen/Advised, N=Nicht
 benutzt/Not used

Segmente

Zähler	Nr	Bez	St	MaxWdh	Ebene	Name
0150		SG3	O	99	1	Namen und Adressen der Beteiligten
		Nachrichtenkopf				
0190		SG4	O	1	2	Steuernummer
0200	21	RFF	M	1	2	Steuernummer

Standard			Implementierung	
Bez	Name	St Format	St Format	Anwendung / Bemerkung
RFF				
C506	Referenz	M	M	
1153	Referenz, Qualifier	M an..3	M an..3	FC Steuernummer
1154	Referenz, Identifikation	C an..70	C an..70	

Bemerkung:

Steuernummer:
Wird wie die Umsatzsteuer-ID von manchen Empfängern gefordert.

Beispiel:

RFF+FC:12345-131312'
Die Steuernummer des Beteiligten lautet 12345-131312

Bez = Objekt-Bezeichner
Nr = Laufende Segmentnummer im Guide
MaxWdh = Maximale Wiederholung der Segmente/Gruppen
Zähler = Nummer der Segmente/Gruppen im Standard

St = Status
EDIFACT: M=Muss/Mandatory, C=Conditional
Anwendung: R=Erforderlich/Required, O=Optional,
D=Abhängig von/Dependent, A=Empfohlen/Advised, N=Nicht
benutzt/Not used

Segmente

Zähler	Nr	Bez	St	MaxWdh	Ebene	Name
0150		SG3	O	99	1	Namen und Adressen der Beteiligten
		Nachrichtenkopf				
0190		SG4	O	1	2	Identifikationsnummer beim Zentralregulierer
0200	22	RFF	M	1	2	Identifikationsnummer beim Zentralregulierer

Standard			Implementierung	
Bez	Name	St Format	St Format	Anwendung / Bemerkung
RFF				
C506	Referenz	M	M	
1153	Referenz, Qualifier	M an..3	M an..3	AGB Mitgliedsnummer/Kundennummer
1154	Referenz, Identifikation	C an..70	R an..70	ZR-Nummer Kundennummer des Beteiligten beim Zentralregulierer

Bemerkung:

Die Identifikationsnummer beim Zentralregulierer wird nur beim Rechnungsempfänger (NAD+IV) und dem Lieferanten (NAD+SU) erwartet.

Beispiel:

RFF+AGB: 832637'

Die Kundennummer beim Zentralregulierer lautet 832637

Bez = Objekt-Bezeichner
 Nr = Laufende Segmentnummer im Guide
 MaxWdh = Maximale Wiederholung der Segmente/Gruppen
 Zähler = Nummer der Segmente/Gruppen im Standard

St = Status
 EDIFACT: M=Muss/Mandatory, C=Conditional
 Anwendung: R=Erforderlich/Required, O=Optional,
 D=Abhängig von/Dependent, A=Empfohlen/Advised, N=Nicht
 benutzt/Not used

Segmente

Zähler	Nr	Bez	St	MaxWdh	Ebene	Name
0150		SG3	O	99	1	Namen und Adressen der Beteiligten
		Nachrichtenkopf				
0190		SG4	O	1	2	Vertragsnummer
0200	23	RFF	M	1	2	Vertragsnummer

Standard			Implementierung	
Bez	Name	St Format	St Format	Anwendung / Bemerkung
RFF				
C506	Referenz	M	M	
1153	Referenz, Qualifier	M an..3	M an..3	CT Partneridentifikation beim Zentralregulierer
1154	Referenz, Identifikation	C an..70	R an..70	Vertragsnummer

Bemerkung:

Hier kann die Vertragsnummer angegeben werden.

Beispiel:

RFF+CT:VAB-938/18'

Die Vertragsnummer lautet VAB-938/18

Bez = Objekt-Bezeichner
 Nr = Laufende Segmentnummer im Guide
 MaxWdh = Maximale Wiederholung der Segmente/Gruppen
 Zähler = Nummer der Segmente/Gruppen im Standard

St = Status
 EDIFACT: M=Muss/Mandatory, C=Conditional
 Anwendung: R=Erforderlich/Required, O=Optional,
 D=Abhängig von/Dependent, A=Empfohlen/Advised, N=Nicht
 benutzt/Not used

Segmente

Zähler	Nr	Bez	St	MaxWdh	Ebene	Name
0150		SG3	O	99	1	Namen und Adressen der Beteiligten
		Nachrichtenkopf				
0190		SG4	O	1	2	Kundennummer
0200	24	RFF	M	1	2	Kundennummer

Standard			Implementierung	
Bez	Name	St Format	St Format	Anwendung / Bemerkung
RFF				
C506	Referenz	M	M	
1153	Referenz, Qualifier	M an..3	M an..3	IT Interne Kundennummer
1154	Referenz, Identifikation	C an..70	R an..70	Kundennummer Nummer des Käufers beim Hersteller

Bemerkung:

Beispiel:

RFF+IT:KD98234'

Die Kundennummer lautet KD98234

Bez = Objekt-Bezeichner
 Nr = Laufende Segmentnummer im Guide
 MaxWdh = Maximale Wiederholung der Segmente/Gruppen
 Zähler = Nummer der Segmente/Gruppen im Standard

St = Status
 EDIFACT: M=Muss/Mandatory, C=Conditional
 Anwendung: R=Erforderlich/Required, O=Optional,
 D=Abhängig von/Dependent, A=Empfohlen/Advised, N=Nicht
 benutzt/Not used

Segmente

Zähler	Nr	Bez	St	MaxWdh	Ebene	Name
0150		SG3	O	99	1	Namen und Adressen der Beteiligten
		Nachrichtenkopf				
0190		SG4	O	1	2	WEEE-Rg.-Nr.
0200	25	RFF	M	1	2	WEEE-Rg.-Nr.

Standard			Implementierung	
Bez	Name	St Format	St Format	Anwendung / Bemerkung
RFF				
C506	Referenz	M	M	
1153	Referenz, Qualifier	M an..3	M an..3	XA WEEE-Rg.-Nr.
1154	Referenz, Identifikation	C an..70	R an..70	Registrierungsnummer Die WEEE-Registrierungsnummer des Beteiligten

Bemerkung:

Hier kann die Angabe der Registrierungsnummer erfolgen die den Beteiligten gem. Elektro- und Elektronikgesetz identifiziert.

Beispiel:

RFF+XA:DE 12345678'

Die WEEE-Registrierungsnummer lautet DE 12345678

Bez = Objekt-Bezeichner
 Nr = Laufende Segmentnummer im Guide
 MaxWdh = Maximale Wiederholung der Segmente/Gruppen
 Zähler = Nummer der Segmente/Gruppen im Standard

St = Status
 EDIFACT: M=Muss/Mandatory, C=Conditional
 Anwendung: R=Erforderlich/Required, O=Optional,
 D=Abhängig von/Dependent, A=Empfohlen/Advised, N=Nicht
 benutzt/Not used

Segmente

Zähler	Nr	Bez	St	MaxWdh	Ebene	Name
0150		SG3	O	99	1	Namen und Adressen der Beteiligten
		Nachrichtenkopf				
0250		SG6	O	5	2	Ansprechpartner und Kommunikationsdaten
0260	26	CTA	M	1	2	Ansprechpartner oder Abteilung

Standard			Implementierung	
Bez	Name	St Format	St Format	Anwendung / Bemerkung
CTA				
3139	Funktion des Ansprechpartners, Code	C an..3	R an..3	MGR Manager (GS1-Code) MC Material control contact
C056	Abteilung oder Bearbeiter	C	C	
3413	Abteilung oder Bearbeiter, Code	C an..17	O an..17	Kürzel des Ansprechpartners oder der Abteilung
3412	Abteilung oder Bearbeiter	C an..35	O an..35	Name des Ansprechpartners oder der Abteilung

Bemerkung:

Name des Ansprechpartners oder der Abteilung

Beispiel:

CTA+MGR+EK:Einkauf'

Ansprechpartner ist der Einkaufsleiter

CTA+MC+DW:Dietmar Weber'

Ansprechpartner für Rückfragen zur EUDR ist Herr Weber

Bez = Objekt-Bezeichner
 Nr = Laufende Segmentnummer im Guide
 MaxWdh = Maximale Wiederholung der Segmente/Gruppen
 Zähler = Nummer der Segmente/Gruppen im Standard

St = Status
 EDIFACT: M=Muss/Mandatory, C=Conditional
 Anwendung: R=Erforderlich/Required, O=Optional,
 D=Abhängig von/Dependent, A=Empfohlen/Advised, N=Nicht
 benutzt/Not used

Segmente

Zähler	Nr	Bez	St	MaxWdh	Ebene	Name
0150		SG3	O	99	1	Namen und Adressen der Beteiligten
		Nachrichtenkopf				
0250		SG6	O	5	2	Ansprechpartner und Kommunikationsdaten
0270	27	COM	O	5	3	Kommunikationsverbindung

Standard			Implementierung	
Bez	Name	St Format	St Format	Anwendung / Bemerkung
COM				
C076	Kommunikationsverbindung	M	M	
3148	Kommunikationsadresse, Identifikation	M an..512	M an..512	Kommunikationsadresse des Ansprechpartners oder Abteilung
3155	Kommunikationsadresse, Qualifier	M an..3	M an..3	TE Telefon AL Mobiltelefonnummer EM Email-Adresse FX Telefax

Bemerkung:

Telefonnummer des Ansprechpartners oder der Abteilung

Beispiel:

COM+0711/1234567:TE'

Die Telefonnummer lautet 0711/1234567

Bez = Objekt-Bezeichner
 Nr = Laufende Segmentnummer im Guide
 MaxWdh = Maximale Wiederholung der Segmente/Gruppen
 Zähler = Nummer der Segmente/Gruppen im Standard

St = Status
 EDIFACT: M=Muss/Mandatory, C=Conditional
 Anwendung: R=Erforderlich/Required, O=Optional,
 D=Abhängig von/Dependent, A=Empfohlen/Advised, N=Nicht
 benutzt/Not used

Segmente

Zähler	Nr	Bez	St	MaxWdh	Ebene	Name
0320		SG8	C	5	1	Währung
0330	28	CUX	M	1	1	Währungsangaben

Standard			Implementierung	
Bez	Name	St Format	St Format	Anwendung / Bemerkung
CUX				
C504	Währungsangaben	C	C	
6347	Währungsverwendung, Qualifier	M an..3	M an..3	2 Referenzwährung
6345	Währung, Code	C an..3	C an..3	EUR Euro

Bemerkung:

Beispiel:

CUX+2 : EUR '

Alle Beleg-Beträge sind (sofern nicht anders angegeben) in EURO.

Bez = Objekt-Bezeichner
 Nr = Laufende Segmentnummer im Guide
 MaxWdh = Maximale Wiederholung der Segmente/Gruppen
 Zähler = Nummer der Segmente/Gruppen im Standard

St = Status
 EDIFACT: M=Muss/Mandatory, C=Conditional
 Anwendung: R=Erforderlich/Required, O=Optional,
 D=Abhängig von/Dependent, A=Empfohlen/Advised, N=Nicht
 benutzt/Not used

Segmente

Zähler	Nr	Bez	St	MaxWdh	Ebene	Name
0490		SG13	O	99	1	Packstückinformationen
		Nachrichtenkopf				
0500	29	PAC	M	1	1	Packstück/Verpackung

Standard			Implementierung	
Bez	Name	St Format	St Format	Anwendung / Bemerkung
PAC				
7224	Packstückmenge	C n..8	R n..8	Gesamtanzahl der Packstücke
C531	Verpackungsangaben	C	N	
7075	Verpackungsebene, Code	C an..3	N	Nicht benutzt
C202	Verpackungsart	C	O	
7065	Art der Verpackung, Code	C an..17	O an..17	200 Palette ISO 0 - 1/2 EURO-Palette (GS1-Code) 201 Palette ISO 1 - 1/1 EURO-Palette (GS1-Code) PC Paket CT Karton

Bemerkung:

Beispiel:

PAC+9++201'

Der Lieferung wird aus 9 EURO-Paletten bestehen.

Bez = Objekt-Bezeichner
 Nr = Laufende Segmentnummer im Guide
 MaxWdh = Maximale Wiederholung der Segmente/Gruppen
 Zähler = Nummer der Segmente/Gruppen im Standard

St = Status
 EDIFACT: M=Muss/Mandatory, C=Conditional
 Anwendung: R=Erforderlich/Required, O=Optional,
 D=Abhängig von/Dependent, A=Empfohlen/Advised, N=Nicht
 benutzt/Not used

Segmente

Zähler	Nr	Bez	St	MaxWdh	Ebene	Name
0490		SG13	O	99	1	Packstückinformationen
		Nachrichtenkopf				
0510	30	MEA	C	5	2	Maße und Gewichte

Standard			Implementierung	
Bez	Name	St Format	St Format	Anwendung / Bemerkung
MEA				
6311	Messung, Zweck, Qualifier	M an..3	M an..3	PD Physische Größe (bestelltes Produkt)
C502	Einzelheiten zu Maßangaben	C	C	
6313	Gemessene Dimension, Code	C an..3	C an..3	AAD Gesamtbruttogewicht AAW Bruttovolumen
C174	Maßwert/Bandbreite	C	C	
6411	Maßeinheit, Code	M an..3	M an..3	KGM Kilogramm MTQ Kubikmeter
6314	Meßwert	C an..18	C an..18	Maßangabe des Packstücks

Bemerkung:

Volumen und Gewicht der gesamten Sendung

Beispiel:

MEA+PD+AAD+KGM:1500'

Das Bruttogewicht der Sendung beträgt 1500Kg

Bez = Objekt-Bezeichner
 Nr = Laufende Segmentnummer im Guide
 MaxWdh = Maximale Wiederholung der Segmente/Gruppen
 Zähler = Nummer der Segmente/Gruppen im Standard

St = Status
 EDIFACT: M=Muss/Mandatory, C=Conditional
 Anwendung: R=Erforderlich/Required, O=Optional,
 D=Abhängig von/Dependent, A=Empfohlen/Advised, N=Nicht
 benutzt/Not used

Segmente

Zähler	Nr	Bez	St	MaxWdh	Ebene	Name
0730		SG19	O	99	1	Zu- und Abschläge
		Nachrichtenkopf				
0740	31	ALC	M	1	1	Zu- oder Abschlag

Standard			Implementierung	
Bez	Name	St Format	St Format	Anwendung / Bemerkung
ALC				
5463	Zu- oder Abschlag, Qualifier	M an..3	M an..3	A Abschlag C Zuschlag
C552	Zu-/Abschlagsinformation	C	C	
1230	Zu- oder Abschlag, Nummer	C an..35	C an..35	Gruppenartwert
5189	Zu- oder Abschlag, Code	C an..3	C an..3	Gruppenartcode CG Warengruppe GU Tauschgruppe BK Artikelart
4471	Zahlungsausgleichsmittel, Code	C an..3	N	Nicht benutzt
1227	Kalkulations-Folge, Code	C an..3	R an..3	Reihenfolge in der die Rabatte auf den Betrag angewendet werden. 1 Erste Kalkulationsstufe 2 Zweite Kalkulationsstufe 3 Dritte Kalkulationsstufe 4 Vierte Kalkulationsstufe 5 Fünfte Kalkulationsstufe 6 Sechste Kalkulationsstufe
C214	Identifikation besonderer Dienste und Leistungen	C	C	
7161	Besondere Dienste/Leistungen, Code	C an..3	R an..3	Art des Zu- oder Abschlags codiert DI Abzug (Rabatt) IN Versicherung FC Frachtgebühren PC Verpacken MC Materialzuschlag (spezielle Materialien) CAI Zuschnittzuschlag Bei Gruppenkonditionen: GC Gruppenkondition Der Zu-/Abschlag bezieht sich auf bestimmte Gruppe der Positionen. Feld C552.5189 und C552.1230 müssen bei Verwendung dieses Codes ebenfalls angegeben werden
1131	Codeliste, Code	C an..17	N	Nicht benutzt
3055	Verantwortliche Stelle für die Codepflege, Code	C an..3	R an..3	9 GS1
7160	Besondere Dienste/Leistungen	C an..35	C an..35	Beschreibung des Zu- oder Abschlages

Bemerkung:

Beschreibung des Zu- oder Abschlags
z.B. Aktionsrabatt, Frachtkosten, Verpackungskosten etc.
Je fakturierter Belegkondition muss eine eigene Segmentgruppe 16 erstellt werden.
Belegkonditionen im Kopf sind unabhängig von denen im Positionsteil, d.h. es gelten immer alle Konditionen (Konditionen im Positionsteil überschreiben nicht die Konditionen im Kopf).
Die Angabe des Zu- oder Abschlagsbetrages (MOA) ist zwingend anzugeben um Rundungsdifferenzen zu vermeiden.

Die Angabe der Zu- und Abschläge muss entsprechend der Kalkulationsreihenfolge erfolgen.

Bez = Objekt-Bezeichner
Nr = Laufende Segmentnummer im Guide
MaxWdh = Maximale Wiederholung der Segmente/Gruppen
Zähler = Nummer der Segmente/Gruppen im Standard

St = Status
EDIFACT: M=Muss/Mandatory, C=Conditional
Anwendung: R=Erforderlich/Required, O=Optional,
D=Abhängig von/Dependent, A=Empfohlen/Advised, N=Nicht benutzt/Not used

Segmente

Sofern sich Zu-/Abschlägen auf einen bestimmten Basisbetrag beziehen (z.B. prozentuale Abschläge oder Teilbeträge) muss dieser (Basisbetrag) für die folgende Kalkulation explizit als Berechnungsgrundlage (ALC+N) angegeben werden.

Zwischensummen die sich aus der Berechnung ergeben werden nicht übertragen.

Bei jedem Zu-/Abschlag muss explizit der Rabattbetrag (MOA+8) und die Kalkulationsstufe angegeben werden. Sofern es sich um einen prozentualen Zu-/Abschlag handelt ist zudem die Angabe des Basisbetrags (MOA+25) zwingend erforderlich.

Bei Angabe einer Berechnungsgrundlage (ALC+N) ist die Angabe des Basisbetrags (MOA+25) erforderlich. Der gleiche Basisbetrag muss im folgenden Zu-/Abschlag (ALC+A oder ALC+C) ebenfalls angegeben werden. Die Angabe einer Berechnungsgrundlage kann zu Informationszwecken auch ohne nachfolgende Zu-/Abschläge erfolgen.

Gruppenaufschläge / Gruppenrabatte

Zu-/Abschläge die sich auf eine bestimmte Gruppe von Positionen bezieht (Warengruppenrabatte, Mehrpreisgruppen, Tauschgruppen,...) können im Feld C214.7161 als Gruppenkondition (Code: GC) ausgewiesen werden. Bei Verwendung dieses Codes müssen auch Angaben über die Gruppenart (Feld C552.5189, z.B. CG = Warengruppe) und den Gruppenwert (Feld C552.1230) erfolgen.

Die einzelnen Positionen auf die sich der Rabatt bezieht können mit dem entsprechenden PIA-Segment markiert werden. (Gruppenart: PIA.C212.7143, Gruppenwert: PIA.C212.7140):
 Beispiel: PIA+5+WG23:CG:91' (Artikel der Warengruppe WG23)

Beispiel:

ALC+A+:1++1+DI:::Frühlingsrabatt.'

ALC+A+WG23:CG++1+GC:::9:Warengruppenrabatt auf WG23 (10%)'

PCD+3:10'

MOA+25:200:EUR'

MOA+8:20:EUR'

Es wird ein Rabatt für die Warengruppe WG23 in Höhe von 10% auf den Basisbetrag 200,00 EUR (=20,00 EUR) gewährt.

ALC+N+WG1:CG+++GC:::9:Summe WG1'

MOA+25:2619.2'

ALC+A+WG1:CG++1+GC:::9:Rabat W508'

MOA+8:955'

MOA+25:2619.2'

ALC+A+WG1:CG++2+GC:::9:Sofortrabatt'

PCD+3:26'

MOA+8:432.69'

MOA+25:1664.2'

Summe WG1 : 2.619,20 EUR

- Rabatt W508 : 955,00 EUR (Kalkulationsstufe 1)

- Sofortrabatt (25%) : 432,69 EUR (Kalkulationsstufe 2)

= Zwischensumme : 1.231,51 EUR (wird nicht angegeben)

ALC+N+WG2:CG+++GC:::9:Summe WG2'

MOA+25:34'

Summe WG2 : 34,00 EUR

(Informativ ohne nachfolgende Rabatte oder Zuschläge)

LIN+10'

PIA+5+WG23:CG:91'

Artikelposition 10 ist als Artikel der Warengruppe WG23 gekennzeichnet

Bez = Objekt-Bezeichner
 Nr = Laufende Segmentnummer im Guide
 MaxWdh = Maximale Wiederholung der Segmente/Gruppen
 Zähler = Nummer der Segmente/Gruppen im Standard

St = Status
 EDIFACT: M=Muss/Mandatory, C=Conditional
 Anwendung: R=Erforderlich/Required, O=Optional,
 D=Abhängig von/Dependent, A=Empfohlen/Advised, N=Nicht
 benutzt/Not used

Segmente

Zähler	Nr	Bez	St	MaxWdh	Ebene	Name
0730		SG19	O	99	1	Zu- und Abschläge
		Nachrichtenkopf				
0800		SG21	C	1	2	Prozentangabe
0810	32	PCD	M	1	2	Prozentangabe

Standard			Implementierung	
Bez	Name	St Format	St Format	Anwendung / Bemerkung
PCD				
C501	Prozentangaben	M	M	
5245	Prozentsatz, Qualifier	M an..3	M an..3	3 Zu- oder Abschlag
5482	Prozentsatz	C n..10	R n..10	Prozentsatz des Zu- oder Abschlages

Bemerkung:

Prozentsatz des Zu- oder Abschlages.
Bei Angabe eines Wert-Rabattes kann die Angabe eines prozentualen Rabattes entfallen.

Beispiel:

PCD+3:5'
Der Zu- oder Abschlag beträgt 5%

Bez = Objekt-Bezeichner
Nr = Laufende Segmentnummer im Guide
MaxWdh = Maximale Wiederholung der Segmente/Gruppen
Zähler = Nummer der Segmente/Gruppen im Standard

St = Status
EDIFACT: M=Muss/Mandatory, C=Conditional
Anwendung: R=Erforderlich/Required, O=Optional,
D=Abhängig von/Dependent, A=Empfohlen/Advised, N=Nicht
benutzt/Not used

Segmente

Zähler	Nr	Bez	St	MaxWdh	Ebene	Name
0730		SG19	O	99	1	Zu- und Abschläge
		Nachrichtenkopf				
0830		SG22	R	1	2	Geldbetrag
0840	33	MOA	M	1	2	Geldbetrag

Standard			Implementierung	
Bez	Name	St Format	St Format	Anwendung / Bemerkung
	MOA			
C516	Geldbetrag	M	M	
5025	Geldbetrag, Qualifier	M an..3	M an..3	8 Zu- oder Abschlagsbetrag 25 Zuschlags-/Abschlagsbasis
5004	Geldbetrag	C n..35	R n..35	Betrag Betrag des Zu- oder Abschlages
6345	Währung, Code	C an..3	R an..3	EUR Euro

Bemerkung:

Betrag des Zu- oder Abschlages. z.B. Warengruppenrabatt

Bei Angabe eines Wert-Rabattes (z.B. 100 EUR) einer Tauschgruppe, kann der Wert der Tauschgruppe als Basisbetrag angegeben werden (MOA+25)

Beispiel:

MOA+8:10.22:EUR'

Der Zu- oder Abschlagsbetrag beträgt 10,22 EUR

Bez = Objekt-Bezeichner
 Nr = Laufende Segmentnummer im Guide
 MaxWdh = Maximale Wiederholung der Segmente/Gruppen
 Zähler = Nummer der Segmente/Gruppen im Standard

St = Status
 EDIFACT: M=Muss/Mandatory, C=Conditional
 Anwendung: R=Erforderlich/Required, O=Optional,
 D=Abhängig von/Dependent, A=Empfohlen/Advised, N=Nicht
 benutzt/Not used

Segmente

Zähler	Nr	Bez	St	MaxWdh	Ebene	Name
0970		SG26	C	200000	1	Konfiguration
1. Konfiguration (Spezifikation für Variantenartikel)						
0980	34	LIN	M	1	1	Konfiguration

Standard			Implementierung	
Bez	Name	St Format	St Format	Anwendung / Bemerkung
LIN				
1082	Positionsnummer	C an..6	R an..6	Konfigurationsnummer eindeutige Positionsnummer des Segments
1229	Handlungsanforderung/-benachrichtigung, Code	C an..3	N	Nicht benutzt
C212	Waren-/Leistungsnummer, Identifikation	C	A	
7140	Produkt-/Leistungsnummer	C an..35	R an..35	
7143	Art der Produkt-/Leistungsnummer, Code	C an..3	R an..3	MF Artikelnummer des Herstellers (Produzenten)

Bemerkung:

Für Variantenartikel können Konfigurationen angelegt werden deren Spezifikationen (Variantenarten/Varianten) für beliebige Variantenartikel gelten. Die Konfiguration wird hierbei als Artikelposition dargestellt, die Variantenartikel, für die die Spezifikationen gelten, verweisen über eine Referenz (RFF+SPC:...) auf die für die Position gültige Konfigurationsnummer. Es können mehrere Konfigurationen angegeben werden, jeder Variantenartikel kann sich jedoch nur auf eine Konfiguration beziehen.

Kennzeichnung der Konfiguration:

Jede Konfiguration wird als Artikelposition (Segmentgruppe 28 / LIN-Segment) dargestellt und muss im nachfolgenden IMD Segment mit IMD+C++SPC gekennzeichnet werden. Die Positionsnummer (Feld 1082) stellt hierbei die Konfigurationsnummer dar.

Variantenarten und Varianten:

Die Variantenart stellt ein bestimmtes konfigurierbares Merkmal eines Artikels dar (z.B. "Bezugsstoff"). Die Variante stellt den Wert eines bestimmten konfigurierbaren Merkmals dar (z.B. "Leder schwarz").

Unterpositionen und Hauptpositionen:

Unterpositionen verweisen über das Feld C829.1082 auf die jeweilige Positionsnummer (1082) der Hauptposition. Diese sind zusätzlich über das Feld C5495.5495 = "1" als Unterposition gekennzeichnet. (Beispiel siehe LIN-Segment einer Variantenart)
Referenzierungen auf Überpositionen dürfen nur für bereits beschriebene Positionen erfolgen. D.h. LIN-Segmente die auf andere LIN-Segmente verweisen dürfen nur unter einem bereits beschriebenen LIN-Segment ausgegeben werden.

Darstellung Variantenart:

Variantenarten einer Konfiguration werden als Unterpositionen der Spezifikation dargestellt. Variantenarten müssen im nachfolgenden IMD Segment mit IMD+C++OP gekennzeichnet werden.

Darstellung der Variante:

Die Variante einer Variantenart wird als Unterposition der Variantenart dargestellt. Es ist immer nur eine Variante pro Variantenart zulässig, d.h. jede Variantenart besitzt nur eine Unterposition.

IDM-Katalogangaben:

In der Konfigurationen können zudem IDM-Katalogangaben (Hersteller-ID, Seriennummer, Katalogkennung) erfolgen, die in den nachfolgenden PIA-Segmenten angegeben werden. Die Angaben auf Artekebene überschreiben hierbei die Angaben auf Konfigurations-Ebene.

Beispiel:

LIN+1'

Bez = Objekt-Bezeichner
Nr = Laufende Segmentnummer im Guide
MaxWdh = Maximale Wiederholung der Segmente/Gruppen
Zähler = Nummer der Segmente/Gruppen im Standard

St = Status
EDIFACT: M=Muss/Mandatory, C=Conditional
Anwendung: R=Erforderlich/Required, O=Optional,
D=Abhängig von/Dependent, A=Empfohlen/Advised, N=Nicht
benutzt/Not used

Segmente

Hier beginnen die Angaben der Konfiguration Nr. 1

LIN+1 '
 IMD+C++SPC '

...

LIN+2 '
 IMD+C++SPC '
 LIN+3++402:SA+1:2 '
 IMD+C++OP '
 LIN+4++125:SA+1:3 '
 IMD+C++OPV '

Konfiguration Nr. 2 beinhaltet die Sockelhöhe 125mm (IDM-Code 402)

LIN+3 '
 IMD+C++SPC '
 LIN+4++1:SA+1:3 '
 IMD+C++OP '
 IMD+F++:::Programm '
 LIN+5++NOVA:SA+1:4 '
 IMD+C++OPV '
 IMD+F++:::NOVA Serie '

Konfiguration Nr. 3 beinhaltet die Variantenart "Programm" (IDM-Code 1) mit den Programmschlüssel "NOVA"

LIN+8++ART123456:SA '
 IMD+C++BA '
 RFF+SPC:3 '

Der Artikel auf Position 8, mit der Lieferantenummer ART123456, ist ein Basisartikel, für den alle Varianteninformationen der Konfiguration Nr. 3 gültig sind.

Bez = Objekt-Bezeichner
 Nr = Laufende Segmentnummer im Guide
 MaxWdh = Maximale Wiederholung der Segmente/Gruppen
 Zähler = Nummer der Segmente/Gruppen im Standard

St = Status
 EDIFACT: M=Muss/Mandatory, C=Conditional
 Anwendung: R=Erforderlich/Required, O=Optional,
 D=Abhängig von/Dependent, A=Empfohlen/Advised, N=Nicht
 benutzt/Not used

Segmente

Zähler	Nr	Bez	St	MaxWdh	Ebene	Name
0970		SG26	C	200000	1	Konfiguration
1. Konfiguration (Spezifikation für Variantenartikel)						
0990	35	PIA	R	4	2	Katalogangaben

Standard			Implementierung	
Bez	Name	St Format	St Format	Anwendung / Bemerkung
PIA				
4347	Produkt-/Erzeugnisnummer, Qualifier	M an..3	R an..3	5 Produktidentifikation
C212	Waren-/Leistungsnummer, Identifikation	M	M	
7140	Produkt-/Leistungsnummer	C an..35	R an..35	Zusätzliche Artikelidentifikation
7143	Art der Produkt-/Leistungsnummer, Code	C an..3	R an..3	36 IDM-Hersteller-ID des Lieferanten T_NEW_CATALOG/CATALOG/ CATALOG_IDENTIFICATION/MANUFACTURER_ID 18 Seriennummer T_NEW_CATALOG/SERIES/SERIE/SERIE_NO AA Katalogkennung
1131	Codeliste, Code	C an..17	N	Nicht benutzt
3055	Verantwortliche Stelle für die Codepflege, Code	C an..3	C an..3	91 Vergeben vom Lieferanten oder seinem Agenten

Bemerkung:

Enthält Angaben zu dem verwendeten IDM-Katalog.

Die Katalogkennung setzt sich aus mehreren Feldern des Elementes T_NEW_CATALOG/CATALOG und der Datenversion des Planungssystems zusammen, die jeweils durch ein Semikolon getrennt werden:
<Katalogkennung>=<Produktmarke>;<Katalog-Nummer>;<Datenversion>;<Datenversion im Planungssystem>

Beispiel einer Katalogkennung:

PIA+5+4;02/2006;13012006;2006.1A:AA::91'

Produktmarke "4", Katalog-Nummer "02/2006", Datenversion "13.01.2006" Datenversion im Planungssystem "13.01.2006":
Katalogkennung = "4;02/2006;13012006;2006.1A"

Hinweis zur Katalogkennung:

Das Feld <Datenversion im Planungssystem> darf mit max. 11 Stellen gefüllt werden.
Die Informationen im Feld <Datenversion> müssen original aus den IDM-Daten kommen (ohne Punkte).

Beispiel:

PIA+5+230:36::91'

Die IDM-Hersteller-ID lautet 230

Bez = Objekt-Bezeichner
Nr = Laufende Segmentnummer im Guide
MaxWdh = Maximale Wiederholung der Segmente/Gruppen
Zähler = Nummer der Segmente/Gruppen im Standard

St = Status
EDIFACT: M=Muss/Mandatory, C=Conditional
Anwendung: R=Erforderlich/Required, O=Optional,
D=Abhängig von/Dependent, A=Empfohlen/Advised, N=Nicht
benutzt/Not used

Segmente

Zähler	Nr	Bez	St	MaxWdh	Ebene	Name
0970		SG26	C	200000	1	Konfiguration
1. Konfiguration (Spezifikation für Variantenartikel)						
1000	36	IMD	R	1	2	Konfiguration (Markierung)

Standard			Implementierung	
Bez	Name	St Format	St Format	Anwendung / Bemerkung
IMD				
7077	Beschreibungsformat, Code	C an..3	R an..3	C Code (aus der Liste der codepflegenden Organisation)
C272	Produkt/Leistung	C	N	
7081	Produkt/Leistung, Code	C an..3	N	Nicht benutzt
C273	Produkt-/Leistungsbeschreibung	C	R	
7009	Produkt-/Leistungsbeschreibung, Code	C an..17	R an..17	SPC Spezifikation

Bemerkung:
Segment kennzeichnet Position als Konfiguration.

Beispiel:
IMD+C++SPC'
Die Artikelposition ist als Konfiguration markiert.

Bez = Objekt-Bezeichner
Nr = Laufende Segmentnummer im Guide
MaxWdh = Maximale Wiederholung der Segmente/Gruppen
Zähler = Nummer der Segmente/Gruppen im Standard

St = Status
EDIFACT: M=Muss/Mandatory, C=Conditional
Anwendung: R=Erforderlich/Required, O=Optional,
D=Abhängig von/Dependent, A=Empfohlen/Advised, N=Nicht
benutzt/Not used

Segmente

Zähler	Nr	Bez	St	MaxWdh	Ebene	Name
0970		SG26	O	200000	1	Variantenart einer Konfiguration
2. Variantenart einer Konfiguration						
0980	37	LIN	M	1	1	Variantenart

Standard			Implementierung	
Bez	Name	St Format	St Format	Anwendung / Bemerkung
LIN				
1082	Positionsnummer	C an..6	R an..6	
1229	Handlungsanforderung/-benachrichtigung, Code	C an..3	N	Nicht benutzt
C212	Waren-/Leistungsnummer, Identifikation	C	A	
7140	Produkt-/Leistungsnummer	C an..35	R an..35	Variantenart-ID (IDM-Code) T_NEW_CATALOG/FEATURE_DEFINITION/FEATURES/ FEATURE/FEATURE_NO
7143	Art der Produkt-/Leistungsnummer, Code	C an..3	R an..3	SA Artikelnummer des Lieferanten
C829	Unterpositions-Informationen	C	R	
5495	Anzeige für Unterposition, Code	C an..3	R an..3	1 Unterpositionsinformation
1082	Positionsnummer	C an..6	R an..6	Konfigurationsnummer Angabe zu welcher Konfiguration die Variantenart gehört

Bemerkung:

Diese Segmentgruppe wird verwendet um ein Variantenart innerhalb einer Konfiguration darzustellen. In diesem Segment wird der IDM-Codes der Variantenart angegeben.

Jede Variantenart verweist über die "Konfigurationsnummer (C829.1082)" auf die zugehörige Konfiguration.

Beispiel:

LIN+11++1:SA+1:1'

Hier folgen die Angaben zur Variantenart "Programm" (IDM-Code 1) der Konfiguration Nr. 1

```
LIN+3'
IMD+C++SPC'
LIN+14++200:SA+1:3'
IMD+C++OP'
LIN+15++K1:SA+1:14'
IMD+C++OPV'
IMD+F++:::Kunststoff'
```

Die Variantenart (IDM-Variantenart 200 = "Korpuserausführung") in der Variante "Kunststoff" (Varianten-Code "K1") bezieht sich auf Konfiguration Nr. 3

Bez = Objekt-Bezeichner
Nr = Laufende Segmentnummer im Guide
MaxWdh = Maximale Wiederholung der Segmente/Gruppen
Zähler = Nummer der Segmente/Gruppen im Standard

St = Status
EDIFACT: M=Muss/Mandatory, C=Conditional
Anwendung: R=Erforderlich/Required, O=Optional,
D=Abhängig von/Dependent, A=Empfohlen/Advised, N=Nicht
benutzt/Not used

Segmente

Zähler	Nr	Bez	St	MaxWdh	Ebene	Name
0970		SG26	O	200000	1	Varianteart einer Konfiguration
2. Varianteart einer Konfiguration						
0990	38	PIA	O	25	2	Zusätzliche Varianteart-Identifikationsnummern

Standard			Implementierung	
Bez	Name	St Format	St Format	Anwendung / Bemerkung
PIA				
4347	Produkt-/Erzeugnisnummer, Qualifier	M an..3	R an..3	1 Zusätzliche Identifikation
C212	Waren-/Leistungsnummer, Identifikation	M	M	
7140	Produkt-/Leistungsnummer	C an..35	R an..35	GTIN oder Kunden Id der Varianteart
7143	Art der Produkt-/Leistungsnummer, Code	C an..3	R an..3	SRV GS1 Globale Artikelidentnummer, GTIN IN Artikelnummer des Käufers

Bemerkung:

Zusätzliche Identifikationsnummern der Varianteart z.B.: GTIN oder Kunden ID

Beispiel:

PIA+1+4355627764578:SRV'

Die GTIN des Varianteart lautet 4355627764578

Bez = Objekt-Bezeichner
 Nr = Laufende Segmentnummer im Guide
 MaxWdh = Maximale Wiederholung der Segmente/Gruppen
 Zähler = Nummer der Segmente/Gruppen im Standard

St = Status
 EDIFACT: M=Muss/Mandatory, C=Conditional
 Anwendung: R=Erforderlich/Required, O=Optional,
 D=Abhängig von/Dependent, A=Empfohlen/Advised, N=Nicht
 benutzt/Not used

Segmente

Zähler	Nr	Bez	St	MaxWdh	Ebene	Name
0970		SG26	O	200000	1	Variantenart einer Konfiguration
2. Variantenart einer Konfiguration						
1000	39	IMD	R	1	2	Variantenart (Markierung)

Standard			Implementierung	
Bez	Name	St Format	St Format	Anwendung / Bemerkung
IMD				
7077	Beschreibungsformat, Code	C an..3	R an..3	C Code (aus der Liste der codepflegenden Organisation)
C272	Produkt/Leistung	C	N	
7081	Produkt/Leistung, Code	C an..3	N	Nicht benutzt
C273	Produkt-/Leistungsbeschreibung	C	R	
7009	Produkt-/Leistungsbeschreibung, Code	C an..17	R an..17	OP Variantenart

Bemerkung:
Segment kennzeichnet Position als Variantenart.

Beispiel:
IMD+C++OP'
Die Artikelposition ist als Variantenart markiert.

Bez = Objekt-Bezeichner
Nr = Laufende Segmentnummer im Guide
MaxWdh = Maximale Wiederholung der Segmente/Gruppen
Zähler = Nummer der Segmente/Gruppen im Standard

St = Status
EDIFACT: M=Muss/Mandatory, C=Conditional
Anwendung: R=Erforderlich/Required, O=Optional,
D=Abhängig von/Dependent, A=Empfohlen/Advised, N=Nicht
benutzt/Not used

Segmente

Zähler	Nr	Bez	St	MaxWdh	Ebene	Name
0970		SG26	O	200000	1	Variantenart einer Konfiguration
2. Variantenart einer Konfiguration						
1000	40	IMD	R	1	2	Name der Variantenart

Standard			Implementierung	
Bez	Name	St Format	St Format	Anwendung / Bemerkung
IMD				
7077	Beschreibungsformat, Code	C an..3	R an..3	F Bezeichnung der Variantenart
C272	Produkt/Leistung	C	N	
7081	Produkt/Leistung, Code	C an..3	N	Nicht benutzt
C273	Produkt-/Leistungsbeschreibung	C	R	
7009	Produkt-/Leistungsbeschreibung, Code	C an..17	N	Nicht benutzt
1131	Codeliste, Code	C an..17	N	Nicht benutzt
3055	Verantwortliche Stelle für die Codepflege, Code	C an..3	N	Nicht benutzt
7008	Produkt-/Leistungsbeschreibung	C an..256	R an..256	Bezeichnung der Variantenart

Bemerkung:

Segment enthält die Bezeichnung der Variantenart.
Die Bezeichnung der Variantenart muss immer angegeben werden.

Beispiel:

IMD+F++:::Programm'

Der Name der Variantenart lautet "Programm"

Bez = Objekt-Bezeichner
 Nr = Laufende Segmentnummer im Guide
 MaxWdh = Maximale Wiederholung der Segmente/Gruppen
 Zähler = Nummer der Segmente/Gruppen im Standard

St = Status
 EDIFACT: M=Muss/Mandatory, C=Conditional
 Anwendung: R=Erforderlich/Required, O=Optional,
 D=Abhängig von/Dependent, A=Empfohlen/Advised, N=Nicht
 benutzt/Not used

Segmente

Zähler	Nr	Bez	St	MaxWdh	Ebene	Name
0970		SG26	O	200000	1	Variante
3. Variante (Wert einer Variantenart)						
0980	41	LIN	M	1	1	Variante

Standard			Implementierung	
Bez	Name	St Format	St Format	Anwendung / Bemerkung
LIN				
1082	Positionsnummer	C an..6	R an..6	
1229	Handlungsanforderung/-benachrichtigung, Code	C an..3	N	Nicht benutzt
C212	Waren-/Leistungsnummer, Identifikation	C	O	
7140	Produkt-/Leistungsnummer	C an..35	R an..35	Lieferanten-ID der Variante T_NEW_CATALOG/FEATURE_DEFINITION/FEATURES/FEATURE/OPTIONS/OPTION/OPTION_KEY bei Angabe des Programms (IDM-Variantenart 1) erfolgt hier die Angabe des Programmschlüssel: T_NEW_CATALOG/FEATURE_DEFINITION/FEATURES/FEATURE/OPTIONS/OPTION/STYLE_REF/STYLE_NO bei Angabe der Sockelhöhe (IDM-Variantenart 402) erfolgt hier die wirkliche Sockelhöhe in mm.
7143	Art der Produkt-/Leistungsnummer, Code	C an..3	R an..3	SA Artikelnummer des Lieferanten
C829	Unterpositions-Informationen	C	R	
5495	Anzeige für Unterposition, Code	C an..3	R an..3	1 Unterpositionsinformation
1082	Positionsnummer	C an..6	R an..6	Positionsnummer der Variantenart dem diese Variante zugeordnet ist

Bemerkung:

Diese Segmentgruppe wird verwendet um die Variante einer Variantenart darzustellen.
 Eine Variante stellt einen Variantenart-Wert dar (bestehend aus Variantencode und Variantenbezeichnung).
 Je Variantenart ist nur eine Variante zulässig.

Der Variantencode entspricht dem Attribut
 T_NEW_CATALOG/FEATURE_DEFINITION/FEATURES/FEATURE/OPTIONS/OPTION/OPTION_KEY

Eine Ausnahme stellen das "Programm" (IDM-Code 1) und die "Sockelhöhe"(IDM-Code 402) dar.
 Bei Angabe des Programms erfolgt hier die Angabe des Programmschlüssel:
 T_NEW_CATALOG/FEATURE_DEFINITION/FEATURES/FEATURE/OPTIONS/OPTION/STYLE_REF/STYLE_NO

Bei Angabe des Sockelhöhe wird hier die wirkliche Sockelhöhe in mm angegeben und nicht der OPTION_KEY.

Beispiel:

LIN+12++NOVA:SA+1:11'

Die Variante (Pos. 12) ist eine Unterposition der Variantenart "Programm"(Pos.11) und hat die ID "NOVA"

Bez = Objekt-Bezeichner
 Nr = Laufende Segmentnummer im Guide
 MaxWdh = Maximale Wiederholung der Segmente/Gruppen
 Zähler = Nummer der Segmente/Gruppen im Standard

St = Status
 EDIFACT: M=Muss/Mandatory, C=Conditional
 Anwendung: R=Erforderlich/Required, O=Optional,
 D=Abhängig von/Dependent, A=Empfohlen/Advised, N=Nicht
 benutzt/Not used

Segmente

Zähler	Nr	Bez	St	MaxWdh	Ebene	Name
0970		SG26	O	200000	1	Variante
3. Variante (Wert einer Variantenart)						
0990	42	PIA	O	25	2	Zusätzliche Varianten-Identifikationsnummern

Standard			Implementierung	
Bez	Name	St Format	St Format	Anwendung / Bemerkung
PIA				
4347	Produkt-/Erzeugnisnummer, Qualifier	M an..3	M an..3	1 Zusätzliche Identifikation
C212	Waren-/Leistungsnummer, Identifikation	M	M	
7140	Produkt-/Leistungsnummer	C an..35	R an..35	GTIN oder Kunden Id der Variante
7143	Art der Produkt-/Leistungsnummer, Code	C an..3	R an..3	SRV GS1 Globale Artikelidentnummer, GTIN IN Artikelnummer des Käufers

Bemerkung:

Zusätzliche Identifikationsnummern der Variante z.B.: GTIN oder Kunden ID

Beispiel:

PIA+1+43556277645385:SRV'

Die GTIN der Variante lautet 43556277645385

Bez = Objekt-Bezeichner
 Nr = Laufende Segmentnummer im Guide
 MaxWdh = Maximale Wiederholung der Segmente/Gruppen
 Zähler = Nummer der Segmente/Gruppen im Standard

St = Status
 EDIFACT: M=Muss/Mandatory, C=Conditional
 Anwendung: R=Erforderlich/Required, O=Optional,
 D=Abhängig von/Dependent, A=Empfohlen/Advised, N=Nicht
 benutzt/Not used

Segmente

Zähler	Nr	Bez	St	MaxWdh	Ebene	Name
0970		SG26	O	200000	1	Variante
3. Variante (Wert einer Variantenart)						
0990	43	PIA	O	25	2	Freier Variantenwert

Standard			Implementierung	
Bez	Name	St Format	St Format	Anwendung / Bemerkung
PIA				
4347	Produkt-/Erzeugnisnummer, Qualifier	M an..3	R an..3	1 Zusätzliche Identifikation
C212	Waren-/Leistungsnummer, Identifikation	M	M	
7140	Produkt-/Leistungsnummer	C an..35	R an..35	Freier Wert (z.B. Farbangabe)
7143	Art der Produkt-/Leistungsnummer, Code	C an..3	N	Nicht benutzt
1131	Codeliste, Code	C an..17	N	Nicht benutzt
3055	Verantwortliche Stelle für die Codepflege, Code	C an..3	C an..3	92 Vergeben vom Käufer oder seinem Agenten

Bemerkung:

Für die Angabe von Varianten die eine freie Wertangabe erlauben (z.B. Variante "RAL-Farbe nach Wahl" mit RAL Werten)

Beispiel:

PIA+1+RAL 3020:::92'

Der freie Variantenwert lautet "RAL 3020"

```

LIN+2'
IMD+C++SPC'
LIN+3++105:SA+1:2'
IMD+C++OP'
IMD+F++:::Frontkombination'
LIN+4++999:SA+1:3'
IMD+C++OPV'
IMD+F++:::RAL-Farbe nach Wahl'
PIA+1+RAL 3020:::92'
LIN+5++201:SA+1:2'
IMD+C++OP'
IMD+F++:::Korpusfarbe'
LIN+6++998:SA+1:5'
IMD+C++OPV'
IMD+F++:::NCS-Farbe nach Wahl'
PIA+1+S1040-R20B:::92'
    
```

Die Frontkombination ist mit "RAL 3020" angegeben.
Die Korpusfarbe in NCS-Farbe "S1040-R20B".

```

LIN+2'
IMD+C++SPC'
LIN+3++105:SA+1:2'
IMD+C++OP'
IMD+F++:::Frontcombination'
LIN+4++999:SA+1:3'
IMD+C++OPV'
IMD+F++:::RAL-Color of choise'
PIA+1+RAL 3020:::92'
LIN+5++201:SA+1:2'
IMD+C++OP'
IMD+F++:::Bodycolor'
LIN+6++998:SA+1:5'
IMD+C++OPV'
IMD+F++:::NCS-Color of choise'
    
```

Bez = Objekt-Bezeichner
Nr = Laufende Segmentnummer im Guide
MaxWdh = Maximale Wiederholung der Segmente/Gruppen
Zähler = Nummer der Segmente/Gruppen im Standard

St = Status
EDIFACT: M=Muss/Mandatory, C=Conditional
Anwendung: R=Erforderlich/Required, O=Optional,
D=Abhängig von/Dependent, A=Empfohlen/Advised, N=Nicht
benutzt/Not used

Segmente

PIA+1+S1040-R20B:::92'

The frontcombination is specified as "RAL 3020".

The bodycolor as NCS-Color "S1040-R20B".

Bez = Objekt-Bezeichner
Nr = Laufende Segmentnummer im Guide
MaxWdh = Maximale Wiederholung der Segmente/Gruppen
Zähler = Nummer der Segmente/Gruppen im Standard

St = Status
EDIFACT: M=Muss/Mandatory, C=Conditional
Anwendung: R=Erforderlich/Required, O=Optional,
D=Abhängig von/Dependent, A=Empfohlen/Advised, N=Nicht
benutzt/Not used

Segmente

Zähler	Nr	Bez	St	MaxWdh	Ebene	Name
0970		SG26	O	200000	1	Variante
3. Variante (Wert einer Variantenart)						
1000	44	IMD	R	99	2	Variante (Markierung)

Standard			Implementierung	
Bez	Name	St Format	St Format	Anwendung / Bemerkung
IMD				
7077	Beschreibungsformat, Code	C an..3	R an..3	C Code (aus der Liste der codepflegenden Organisation)
C272	Produkt/Leistung	C	N	
7081	Produkt/Leistung, Code	C an..3	N	Nicht benutzt
C273	Produkt-/Leistungsbeschreibung	C	C	
7009	Produkt-/Leistungsbeschreibung, Code	C an..17	R an..17	OPV Option

Bemerkung:

Segment kennzeichnet Position als Variante.

Beispiel:

IMD+C++OPV'

Die Artikelposition ist als Variante markiert

Bez = Objekt-Bezeichner
 Nr = Laufende Segmentnummer im Guide
 MaxWdh = Maximale Wiederholung der Segmente/Gruppen
 Zähler = Nummer der Segmente/Gruppen im Standard

St = Status
 EDIFACT: M=Muss/Mandatory, C=Conditional
 Anwendung: R=Erforderlich/Required, O=Optional,
 D=Abhängig von/Dependent, A=Empfohlen/Advised, N=Nicht
 benutzt/Not used

Segmente

Zähler	Nr	Bez	St	MaxWdh	Ebene	Name
0970		SG26	O	200000	1	Variante
3. Variante (Wert einer Variantenart)						
1000	45	IMD	A	99	2	Bezeichnung der Variante

Standard			Implementierung	
Bez	Name	St Format	St Format	Anwendung / Bemerkung
IMD				
7077	Beschreibungsformat, Code	C an..3	R an..3	F Bezeichnung der Variante
C272	Produkt/Leistung	C	N	
7081	Produkt/Leistung, Code	C an..3	N	Nicht benutzt
C273	Produkt-/Leistungsbeschreibung	C	R	
7009	Produkt-/Leistungsbeschreibung, Code	C an..17	N	Nicht benutzt
1131	Codeliste, Code	C an..17	N	Nicht benutzt
3055	Verantwortliche Stelle für die Codepflege, Code	C an..3	N	Nicht benutzt
7008	Produkt-/Leistungsbeschreibung	C an..256	R an..256	Bezeichnung der Option T_NEW_CATALOG/FEATURE_DEFINITION/FEATURES/ FEATURE/OPTIONS/OPTION/OPTION_TEXT/ TEXT_LINE/TEXT

Bemerkung:
Segment enthält die Bezeichnung der Variante.

Beispiel:
IMD+F++:::NOVA Serie'
Die Varianten-Bezeichnung des Programms lautet "NOVA Serie"

Bez = Objekt-Bezeichner
Nr = Laufende Segmentnummer im Guide
MaxWdh = Maximale Wiederholung der Segmente/Gruppen
Zähler = Nummer der Segmente/Gruppen im Standard

St = Status
EDIFACT: M=Muss/Mandatory, C=Conditional
Anwendung: R=Erforderlich/Required, O=Optional,
D=Abhängig von/Dependent, A=Empfohlen/Advised, N=Nicht
benutzt/Not used

Segmente

Zähler	Nr	Bez	St	MaxWdh	Ebene	Name
0970		SG26	C	200000	1	Sammelpositionen
4. Sammelpositionen						
0980	46	LIN	M	1	1	Sammelposition

Standard			Implementierung	
Bez	Name	St Format	St Format	Anwendung / Bemerkung
LIN				
1082	Positionsnummer	C an..6	R an..6	

Bemerkung:

Zur Gruppierung von Artikeln können Sammelpositionen verwendet werden.

Sammelpositionen dienen z.B. dazu Langteile einer bestimmten Artikelart zusammenzufassen.

Sammelpositionen werden auch verwendet um Blockartikel darzustellen.

Die Artikelpositionen einer Sammelposition werden als Unterpositionen dargestellt.

Jede Sammelposition kann immer nur einer einzelnen Konfiguration zugeordnet sein.

Die zugeordnete Konfiguration einer Sammelposition gilt hierbei für alle Unterpositionen.

(ehem. Darstellung in V2.03 erfolgte mit Qualifier "SG" in Feld 7143).

Kennzeichnung von Sammelpositionen:

Sammelpositionen werden über das nachfolgende IMD Segment als IMD+C++CMP markiert.

Kennzeichnung von Blöcken:

Blöcke werden als Sammelposition mit dem Produktgruppencode 100 gekennzeichnet (siehe Beispiele)

Angabe der Artikelart einer Sammelposition:

Zu jeder Sammelposition kann die Artikelart der Gruppiereten Artikel angegeben werden (z.B. Sockel, Lichteiste, Kranzeiste,...).

Die Angabe der Artikelart erfolgt hierbei über ein nachfolgendes IMD Segment mit dem Qualifier XY3 und der Angabe der Artikelart.

Beispiel:

LIN+45'

Es folgen Angaben zur einer Sammelposition

LIN+2'

IMD+C++CMP'

IMD+C+YX3+100'

Bei Artikelposition 2 handelt es sich um einen Sammelartikel der Produktgruppe "Block".

Bez = Objekt-Bezeichner
 Nr = Laufende Segmentnummer im Guide
 MaxWdh = Maximale Wiederholung der Segmente/Gruppen
 Zähler = Nummer der Segmente/Gruppen im Standard

St = Status
 EDIFACT: M=Muss/Mandatory, C=Conditional
 Anwendung: R=Erforderlich/Required, O=Optional,
 D=Abhängig von/Dependent, A=Empfohlen/Advised, N=Nicht
 benutzt/Not used

Segmente

Zähler	Nr	Bez	St	MaxWdh	Ebene	Name
0970		SG26	C	200000	1	Sammelpositionen
4. Sammelpositionen						
1000	47	IMD	C	99	2	Sammelposition (Markierung)

Standard			Implementierung	
Bez	Name	St Format	St Format	Anwendung / Bemerkung
IMD				
7077	Beschreibungsformat, Code	C an..3	C an..3	C Code (aus der Liste der codepflegenden Organisation)
C272	Produkt/Leistung	C	N	
7081	Produkt/Leistung, Code	C an..3	N	Nicht benutzt
C273	Produkt-/Leistungsbeschreibung	C	C	
7009	Produkt-/Leistungsbeschreibung, Code	C an..17	C an..17	CMP Zusammensetzung (GS1-Code)

Bemerkung:
Mit diesem Segment wird die Position als Sammelposition gekennzeichnet.

Beispiel:
IMD+C++CMP'
Es handelt sich um eine Sammelposition (z.B. von Langteilen)

Bez = Objekt-Bezeichner
Nr = Laufende Segmentnummer im Guide
MaxWdh = Maximale Wiederholung der Segmente/Gruppen
Zähler = Nummer der Segmente/Gruppen im Standard

St = Status
EDIFACT: M=Muss/Mandatory, C=Conditional
Anwendung: R=Erforderlich/Required, O=Optional,
D=Abhängig von/Dependent, A=Empfohlen/Advised, N=Nicht
benutzt/Not used

Segmente

Zähler	Nr	Bez	St	MaxWdh	Ebene	Name
0970		SG26	C	200000	1	Sammelpositionen
4. Sammelpositionen						
1000	48	IMD	C	99	2	Artikelart bei Langteilen

Standard			Implementierung	
Bez	Name	St Format	St Format	Anwendung / Bemerkung
IMD				
7077	Beschreibungsformat, Code	C an..3	C an..3	C Code (aus der Liste der codepflegenden Organisation)
C272	Produkt/Leistung	C	C	
7081	Produkt/Leistung, Code	C an..3	C an..3	XY3 Produktgruppen-Identifikation (GS1-Code)
C273	Produkt-/Leistungsbeschreibung	C	C	
7009	Produkt-/Leistungsbeschreibung, Code	C an..17	C an..17	die Werte 1 bis 99 sind Deckungsgleich mit EDIGRPAH 1 Sockel 2 APL 3 WAP 4 Lichtleiste 5 Kranzleiste 6 Gesimsboden 7 Reling 8 Deckenblende 99 Hindernis 100 Block 101 Blockgutschrift 102 Mehrpreis auf Positionsebene 103 Mehrpreis kumuliert für die gesamte Planung

Bemerkung:

Da bei Langteilen oftmals die Artikeltypen im VHB von den Artikeltypen in den Auftragsbestätigungen abweichen, wird für diese Artikel bereits bei der Bestellung die „Artikelart“ übermitteln.

Alle Einzelpositionen der Langteile werden wie bisher mit Koordinaten und RFF-Segmenten bestellt. Formteile und Seitenrückläufer werden ebenfalls mit der entsprechenden Artikelart gekennzeichnet. Die Angabe der Artikelart wie Sockel, Wandabschlussprofil, Licht-, Kranzleiste, Deckenblende usw. wird in der Bestellung auf dem IMD-Segment mitgegeben. Diese Angabe dient im Planungssystem dazu, alle Artikel mit identischer Artikelart gruppieren zu können und später beim AB-Abgleich die Summen der jeweiligen Artikelart gegenüber zu stellen .

Beispiel:

IMD+C+XY3+8'

Die Sammelposition enthält Langartikel der Art "Deckenblende" (Code 8)

Bez = Objekt-Bezeichner
 Nr = Laufende Segmentnummer im Guide
 MaxWdh = Maximale Wiederholung der Segmente/Gruppen
 Zähler = Nummer der Segmente/Gruppen im Standard

St = Status
 EDIFACT: M=Muss/Mandatory, C=Conditional
 Anwendung: R=Erforderlich/Required, O=Optional,
 D=Abhängig von/Dependent, A=Empfohlen/Advised, N=Nicht
 benutzt/Not used

Segmente

Zähler	Nr	Bez	St	MaxWdh	Ebene	Name
0970		SG26	C	200000	1	Artikelposition
5. Positionsteil für ein fakturierte Einheit (Basisartikel, Sortiment, Gebinde, Set ...)						
0980	49	LIN	M	1	1	Artikelposition

Standard			Implementierung	
Bez	Name	St Format	St Format	Anwendung / Bemerkung
LIN				
1082	Positionsnummer	C an..6	C an..6	
1229	Handlungsanforderung/-benachrichtigung, Code	C an..3	N	Nicht benutzt
C212	Waren-/Leistungsnummer, Identifikation	C	C	
7140	Produkt-/Leistungsnummer	C an..35	R an..35	Artikelnummer des Artikels (Bestelltype) T_NEW_CATALOG/SERIES/SERIE/ PRODUCT_GROUPS/PRODUCT_GROUP/ITEMS/ITEM/ TYPE_NO
7143	Art der Produkt-/Leistungsnummer, Code	C an..3	R an..3	SA Artikelnummer des Lieferanten
C829	Unterpositions-Informationen	C	C	
5495	Anzeige für Unterposition, Code	C an..3	R an..3	1 Unterpositionsinformation
1082	Positionsnummer	C an..6	R an..6	Positionsnummer der Überposition Angabe zu welcher Hauptposition diese Position Unterposition ist

Bemerkung:

Beinhaltet die Positionsnummer und die GTIN der Position
 Jede Artikelposition kann Unterpositionen aufweisen um verschiedene Artikelarten abzubilden.
 Jede Unterposition stellt dabei eine eigene Position dar die auf die zugehörige Hauptposition verweist.

Unterpositionen werden z.B. verwendet um Variantenartikel (konfigurierbare Artikel), Set-Artikel (eine Sammlung gleich- oder verschiedenartiger Artikel), Displays (eine Sammlung gleichartiger Artikel) oder Gebinde (eine Sammlung gleicher Artikel) darzustellen.

Die nachfolgenden Segmente gelten exemplarisch für alle Arten von Artikelpositionen (mit Ausnahme der Unterpositionen bei Variantenartikeln).

Allgemeines zu Nummerierung und Kennzeichnung (Markierung) der Positionen:

Die einzelnen Positionen (LIN-Segmente) sind in aufsteigender Reihenfolge zu nummerieren (LIN+1..., LIN+2..., LIN+3...).

Jede Position muss eindeutig gekennzeichnet werden (Markierung).

Folgende Kennzeichnungen können verwendet werden:

- Spezifikation (SPC)
- Basisartikel (BA)
- Variantenart (OP)
- Variante (OPV)
- Fremdartikel (FMD)
- Sammelposition (und Blockposition) (CMP)

Beispiel:

LIN+1++ART17821:SA+1:X'

Die Artikelposition 1 hat die Lieferanten-Artikelnummer ART17821

Bez = Objekt-Bezeichner
 Nr = Laufende Segmentnummer im Guide
 MaxWdh = Maximale Wiederholung der Segmente/Gruppen
 Zähler = Nummer der Segmente/Gruppen im Standard

St = Status
 EDIFACT: M=Muss/Mandatory, C=Conditional
 Anwendung: R=Erforderlich/Required, O=Optional,
 D=Abhängig von/Dependent, A=Empfohlen/Advised, N=Nicht
 benutzt/Not used

Segmente

Zähler	Nr	Bez	St	MaxWdh	Ebene	Name
0970		SG26	C	200000	1	Artikelposition
5. Positionsteil für ein fakturierte Einheit (Basisartikel, Sortiment, Gebinde, Set ...)						
0990	50	PIA	R	2	2	Hersteller / Serie / Katalog

Standard			Implementierung	
Bez	Name	St Format	St Format	Anwendung / Bemerkung
PIA				
4347	Produkt-/Erzeugnisnummer, Qualifier	M an..3	M an..3	5 Produktidentifikation
C212	Waren-/Leistungsnummer, Identifikation	M	M	
7140	Produkt-/Leistungsnummer	C an..35	R an..35	Zusätzliche Artikelidentifikation
7143	Art der Produkt-/Leistungsnummer, Code	C an..3	R an..3	36 IDM-Hersteller-ID des Lieferanten T_NEW_CATALOG/CATALOG/ CATALOG_IDENTIFICATION/MANUFACTURER_ID 18 Seriennummer T_NEW_CATALOG/SERIES/SERIE/SERIE_NO
1131	Codeliste, Code	C an..17	N	Nicht benutzt
3055	Verantwortliche Stelle für die Codepflege, Code	C an..3	C an..3	91 Vergeben vom Lieferanten oder seinem Agenten

Bemerkung:

Enthält Angaben zu Hersteller, Serie und Katalog

Trägt der Artikel eine abweichende Serie vom Standardkopf, muss diese Abweichung zur eindeutigen Beschreibung des Artikels mit übertragen werden.

Handelt es sich um einen Fremdartikel, d.h. einen Artikel eines anderen Lieferanten, der nicht bei diesem Lieferant bestellt wird, aber für die korrekte Abwicklung wichtig ist (z.B. Einbauherd), muss angegeben werden, welchem Lieferant und welcher Serie der Artikel zugeordnet ist.

Die Katalogkennung setzt sich aus mehreren Feldern des Elementes T_NEW_CATALOG/CATALOG und der Datenversion des Planungssystems zusammen, die jeweils durch ein Semikolon getrennt werden:
<Katalogkennung>=<Produktmarke>;<Katalog-Nummer>;<Datenversion>;<Datenversion im Planungssystem>

Beispiel einer Katalogkennung:

PIA+5+4:02/2006;13012006;2006.1A:AA::91'

Produktmarke "4", Katalog-Nummer "02/2006", Datenversion "13.01.2006" Datenversion im Planungssystem "13.01.2006":
Katalogkennung = "4;02/2006;13012006;2006.1A"

Das Feld <Datenversion im Planungssystem> darf mit max. 11 Stellen gefüllt werden.

Die Informationen im Feld <Datenversion> müssen original aus den IDM-Daten kommen (ohne Punkte).

Hinweis zur Katalogkennung:

Beispiel:

PIA+5+230:36::91'

Die IDM-Hersteller-ID lautet 230

Bez = Objekt-Bezeichner
Nr = Laufende Segmentnummer im Guide
MaxWdh = Maximale Wiederholung der Segmente/Gruppen
Zähler = Nummer der Segmente/Gruppen im Standard

St = Status
EDIFACT: M=Muss/Mandatory, C=Conditional
Anwendung: R=Erforderlich/Required, O=Optional,
D=Abhängig von/Dependent, A=Empfohlen/Advised, N=Nicht
benutzt/Not used

Segmente

Zähler	Nr	Bez	St	MaxWdh	Ebene	Name
0970		SG26	C	200000	1	Artikelposition
5. Positionsteil für ein fakturierte Einheit (Basisartikel, Sortiment, Gebinde, Set ...)						
0990	51	PIA	R	1	2	GTIN

Standard			Implementierung	
Bez	Name	St Format	St Format	Anwendung / Bemerkung
PIA				
4347	Produkt-/Erzeugnisnummer, Qualifier	M an..3	M an..3	5 Produktidentifikation
C212	Waren-/Leistungsnummer, Identifikation	M	M	
7140	Produkt-/Leistungsnummer	C an..35	R an..35	GTIN EAN-Nummer des Artikels T_NEW_CATALOG/SERIES/SERIE/ PRODUCT_GROUPS/PRODUCT_GROUP/ITEMS/ITEM/ EAN_NUMBER
7143	Art der Produkt-/Leistungsnummer, Code	C an..3	R an..3	SRV GS1 Globale Artikelidentnummer, GTIN
1131	Codeliste, Code	C an..17	N	Nicht benutzt
3055	Verantwortliche Stelle für die Codepflege, Code	C an..3	C an..3	91 Vergeben vom Lieferanten oder seinem Agenten

Bemerkung:

Hier kann (sofern vorhanden) die GTIN des Artikel angegeben werden.
Für alle Artikel folgt hier zwingend, zusätzlich zur evtl. im LIN-Segment übermittelten GTIN- Nummer, die Bestelltype.

Für nicht bestellrelevante Artikel des Lieferanten ist das Feld C212,7143 mit dem Wert "SA-" zu füllen. Im Regelfall sind alle Artikel in einer Bestellung auch bestellrelevant, Ausnahmen sind z.B. Artikel, die beim Endkunden bereits vorhanden sind, deshalb nicht bestellt werden, aber für die korrekte Generierung der längenabhängigen Artikel übermittelt werden.
Fremdartikel (siehe oben) sind per Definition immer nicht bestellrelevant, unabhängig vom Wert des Feldes C212.7143.

Beispiel:

PIA+5+4312345678910:SRV::91'
Die GTIN des Artikels lautet 4312345678910

Bez = Objekt-Bezeichner
Nr = Laufende Segmentnummer im Guide
MaxWdh = Maximale Wiederholung der Segmente/Gruppen
Zähler = Nummer der Segmente/Gruppen im Standard

St = Status
EDIFACT: M=Muss/Mandatory, C=Conditional
Anwendung: R=Erforderlich/Required, O=Optional,
D=Abhängig von/Dependent, A=Empfohlen/Advised, N=Nicht
benutzt/Not used

Segmente

Zähler	Nr	Bez	St	MaxWdh	Ebene	Name
0970		SG26	C	200000	1	Artikelposition
5. Positionsteil für ein fakturierte Einheit (Basisartikel, Sortiment, Gebinde, Set ...)						
0990	52	PIA	D	1	2	EDV-Nummer

Standard			Implementierung	
Bez	Name	St Format	St Format	Anwendung / Bemerkung
PIA				
4347	Produkt-/Erzeugnisnummer, Qualifier	M an..3	M an..3	5 Produktidentifikation
C212	Waren-/Leistungsnummer, Identifikation	M	M	
7140	Produkt-/Leistungsnummer	C an..35	R an..35	EDV-Nummer T_NEW_CATALOG/SERIES/SERIE/ PRODUCT_GROUPS/PRODUCT_GROUP/ITEMS/ITEM/ EDP_NUMBER
7143	Art der Produkt-/Leistungsnummer, Code	C an..3	R an..3	MF EDV-Nummer des Herstellers
1131	Codeliste, Code	C an..17	N	Nicht benutzt
3055	Verantwortliche Stelle für die Codepflege, Code	C an..3	C an..3	91 Vergeben vom Lieferanten oder seinem Agenten

Bemerkung:

Sofern in den IDM-Daten des Herstellers eine EDV-Nummer für den Artikel vergeben wurde kann diese hier angegeben werden.

Beispiel:

PIA+5+182346278:MF::91'

Die Hersteller-EDV-Nummer des Artikels lautet 182346278

Bez = Objekt-Bezeichner
Nr = Laufende Segmentnummer im Guide
MaxWdh = Maximale Wiederholung der Segmente/Gruppen
Zähler = Nummer der Segmente/Gruppen im Standard

St = Status
EDIFACT: M=Muss/Mandatory, C=Conditional
Anwendung: R=Erforderlich/Required, O=Optional,
D=Abhängig von/Dependent, A=Empfohlen/Advised, N=Nicht
benutzt/Not used

Segmente

Zähler	Nr	Bez	St	MaxWdh	Ebene	Name
0970		SG26	C	200000	1	Artikelposition
5. Positionsteil für ein fakturierte Einheit (Basisartikel, Sortiment, Gebinde, Set ...)						
0990	53	PIA	D	1	2	Fertigungstyp

Standard			Implementierung	
Bez	Name	St Format	St Format	Anwendung / Bemerkung
PIA				
4347	Produkt-/Erzeugnisnummer, Qualifier	M an..3	M an..3	5 Produktidentifikation
C212	Waren-/Leistungsnummer, Identifikation	M	M	
7140	Produkt-/Leistungsnummer	C an..35	R an..35	Fertigungstyp
7143	Art der Produkt-/Leistungsnummer, Code	C an..3	R an..3	VP Fertigungstyp
1131	Codeliste, Code	C an..17	N	Nicht benutzt
3055	Verantwortliche Stelle für die Codepflege, Code	C an..3	C an..3	91 Vergeben vom Lieferanten oder seinem Agenten

Bemerkung:

Hier kann die Angabe der Fertigungstyp des Artikels erfolgen.

Beispiel:

PIA+5+FT3467:VP::91'

Die Fertigungstyp des Artikels lautet FT3467

Bez = Objekt-Bezeichner
 Nr = Laufende Segmentnummer im Guide
 MaxWdh = Maximale Wiederholung der Segmente/Gruppen
 Zähler = Nummer der Segmente/Gruppen im Standard

St = Status
 EDIFACT: M=Muss/Mandatory, C=Conditional
 Anwendung: R=Erforderlich/Required, O=Optional,
 D=Abhängig von/Dependent, A=Empfohlen/Advised, N=Nicht
 benutzt/Not used

Segmente

Zähler	Nr	Bez	St	MaxWdh	Ebene	Name
0970		SG26	C	200000	1	Artikelposition
5. Positionsteil für ein fakturierte Einheit (Basisartikel, Sortiment, Gebinde, Set ...)						
0990	54	PIA	D	1	2	Tauschgruppe

Standard			Implementierung	
Bez	Name	St Format	St Format	Anwendung / Bemerkung
PIA				
4347	Produkt-/Erzeugnisnummer, Qualifier	M an..3	M an..3	5 Produktidentifikation
C212	Waren-/Leistungsnummer, Identifikation	M	M	
7140	Produkt-/Leistungsnummer	C an..35	R an..35	Tauschgruppen-ID
7143	Art der Produkt-/Leistungsnummer, Code	C an..3	R an..3	GU Tauschgruppen-ID
1131	Codeliste, Code	C an..17	N	Nicht benutzt
3055	Verantwortliche Stelle für die Codepflege, Code	C an..3	C an..3	91 Vergeben vom Lieferanten oder seinem Agenten

Bemerkung:

Hier kann die Angabe der Tauschgruppe des Artikels erfolgen.

Beispiel:

PIA+5+TG2:GU::91'

Die Tauschgruppe des Artikels lautet TG2

Bez = Objekt-Bezeichner
 Nr = Laufende Segmentnummer im Guide
 MaxWdh = Maximale Wiederholung der Segmente/Gruppen
 Zähler = Nummer der Segmente/Gruppen im Standard

St = Status
 EDIFACT: M=Muss/Mandatory, C=Conditional
 Anwendung: R=Erforderlich/Required, O=Optional,
 D=Abhängig von/Dependent, A=Empfohlen/Advised, N=Nicht
 benutzt/Not used

Segmente

Zähler	Nr	Bez	St	MaxWdh	Ebene	Name
0970		SG26	C	200000	1	Artikelposition
5. Positionsteil für ein fakturierte Einheit (Basisartikel, Sortiment, Gebinde, Set ...)						
0990	55	PIA	D	1	2	Warengruppe

Standard			Implementierung	
Bez	Name	St Format	St Format	Anwendung / Bemerkung
PIA				
4347	Produkt-/Erzeugnisnummer, Qualifier	M an..3	M an..3	5 Produktidentifikation
C212	Waren-/Leistungsnummer, Identifikation	M	M	
7140	Produkt-/Leistungsnummer	C an..35	R an..35	Warengruppe
7143	Art der Produkt-/Leistungsnummer, Code	C an..3	R an..3	CG Warengruppe
1131	Codeliste, Code	C an..17	N	Nicht benutzt
3055	Verantwortliche Stelle für die Codepflege, Code	C an..3	C an..3	91 Vergeben vom Lieferanten oder seinem Agenten

Bemerkung:

Hier kann die Angabe der Warengruppe des Artikels erfolgen.

Beispiel:

PIA+5+WG23:CG::91'

Die Warengruppe des Artikels lautet WG23

Bez = Objekt-Bezeichner
 Nr = Laufende Segmentnummer im Guide
 MaxWdh = Maximale Wiederholung der Segmente/Gruppen
 Zähler = Nummer der Segmente/Gruppen im Standard

St = Status
 EDIFACT: M=Muss/Mandatory, C=Conditional
 Anwendung: R=Erforderlich/Required, O=Optional,
 D=Abhängig von/Dependent, A=Empfohlen/Advised, N=Nicht
 benutzt/Not used

Segmente

Zähler	Nr	Bez	St	MaxWdh	Ebene	Name
0970		SG26	C	200000	1	Artikelposition
5. Positionsteil für ein fakturierte Einheit (Basisartikel, Sortiment, Gebinde, Set ...)						
0990	56	PIA	D	1	2	Anschlag / Bauweise / Sichtseiten

Standard			Implementierung	
Bez	Name	St Format	St Format	Anwendung / Bemerkung
PIA				
4347	Produkt-/Erzeugnisnummer, Qualifier	M an..3	M an..3	1 Zusätzliche Identifikation
C212	Waren-/Leistungsnummer, Identifikation	M	M	
7140	Produkt-/Leistungsnummer	C an..35	C an..35	Anschlag, Bauweise oder Sichtseite zulässige Werte: bei Anschlag: L/R/M bei Bauweise: L/R bei Sichtseite: L/R/O/U/H (mehrere Werte möglich)
7143	Art der Produkt-/Leistungsnummer, Code	C an..3	R an..3	6 Anschlag 67 Bauweise 68 Sichtseiten
1131	Codeliste, Code	C an..17	N	Nicht benutzt
3055	Verantwortliche Stelle für die Codepflege, Code	C an..3	C an..3	91 Vergeben vom Lieferanten oder seinem Agenten

Bemerkung:

Hier können für folgende Artikel weitere Informationen angegeben werden:

Anschlagsabhängige Artikel (C212.7142 = 6):

Bei anschlagsabhängigen Artikeln können hier Angaben zum anschlag gemacht werden. Folgende Werte sind hier erlaubt: L,R,M (Links, Rechts, Mitte)

Bauweisenabhängige Artikel (C212.7142 = 67):

Bei bauweisenabhängigen Artikeln können hier Angaben zur Bauweise gemacht werden. Folgende Werte sind hier erlaubt: L,R (Links, Rechts)

Artikel mit Sichtseiten (C212.7142 = 68):

Bei Artikeln mit Sichtseiten folgen nun Angaben zu den Sichtseiten ((L)inks/(R)echts/(O)ben/(U)nten/(H)inten) analog den PIA-Segmenten des Anschlages und der Bauweise.

Bei der Angabe zu C212,7140 können mehrere Angaben stehen, z. B. LR, LRU, LU, Die Reihenfolge dabei ist beliebig. Der Artikel Sichtseite kommt dann als separates PIA Segment und als Unterposition zum Schrank. Das bedeutet, für jede Sichtseite eines Schrankes muss ein neues LIN -Segment bereitgestellt werden.

Beispiel:

PIA+1+LRU:68:::91'

Die Sichtseiten des Artikels sind: Links, Rechts und Unten

Bez = Objekt-Bezeichner
Nr = Laufende Segmentnummer im Guide
MaxWdh = Maximale Wiederholung der Segmente/Gruppen
Zähler = Nummer der Segmente/Gruppen im Standard

St = Status
EDIFACT: M=Muss/Mandatory, C=Conditional
Anwendung: R=Erforderlich/Required, O=Optional,
D=Abhängig von/Dependent, A=Empfohlen/Advised, N=Nicht
benutzt/Not used

Segmente

Zähler	Nr	Bez	St	MaxWdh	Ebene	Name
0970		SG26	C	200000	1	Artikelposition
5. Positionsteil für ein fakturierte Einheit (Basisartikel, Sortiment, Gebinde, Set ...)						
0990	57	PIA	O	10	2	eClass Klassifizierung

Standard			Implementierung	
Bez	Name	St Format	St Format	Anwendung / Bemerkung
PIA				
4347	Produkt-/Erzeugnisnummer, Qualifier	M an..3	M an..3	1 Zusätzliche Identifikation
C212	Waren-/Leistungsnummer, Identifikation	M	M	
7140	Produkt-/Leistungsnummer	C an..35	R an..35	eClass Klassifizierung oder Merkmal-Code
7143	Art der Produkt-/Leistungsnummer, Code	C an..3	R an..3	Art der eClass Kennung (Klassifizierung oder Merkmal) EC eClass Klassifizierung ECC eClass Merkmal
1131	Codeliste, Code	C an..17	N	Nicht benutzt
3055	Verantwortliche Stelle für die Codepflege, Code	C an..3	R an..3	STQ eClass Standard
C212	Waren-/Leistungsnummer, Identifikation	C	D	
7140	Produkt-/Leistungsnummer	C an..35	R an..35	eClass Merkmal-Wert
7143	Art der Produkt-/Leistungsnummer, Code	C an..3	R an..3	ECV eClass Merkmal-Wert
1131	Codeliste, Code	C an..17	N	Nicht benutzt
3055	Verantwortliche Stelle für die Codepflege, Code	C an..3	R an..3	STQ eClass Standard

Bemerkung:

Enthält die Klassifizierung gemäß eClass Standard
Dies kann zum einen die Artikelklassifizierung als auch Artikelmerkmale beinhalten.

Bei Angabe eines Merkmals (ECC) ist zusätzliche die Angabe eines Merkmal-Wertes (ECV) erforderlich.

Die Darstellung der Artikelmerkmale (ECC, ECV) ist nur vorläufig.

Hier kann es zukünftig noch zu Änderungen kommen.

Beispiel:

PIA+1+0173-1#02-AAX608#001:EC::STQ'
Die eClass Klassifizierung lautet "0173-1#02-AAX608#001"

PIA+1+0173-1#02-AAX637#001:ECC::STQ+0173-1#07-AAA363#003:ECV::STQ'
Das eClass Merkmal "0173-1#02-AAX637#001" hat den Wert 0173-1#07-AAA363#003

Bez = Objekt-Bezeichner
Nr = Laufende Segmentnummer im Guide
MaxWdh = Maximale Wiederholung der Segmente/Gruppen
Zähler = Nummer der Segmente/Gruppen im Standard

St = Status
EDIFACT: M=Muss/Mandatory, C=Conditional
Anwendung: R=Erforderlich/Required, O=Optional,
D=Abhängig von/Dependent, A=Empfohlen/Advised, N=Nicht
benutzt/Not used

Segmente

Zähler	Nr	Bez	St	MaxWdh	Ebene	Name
0970		SG26	C	200000	1	Artikelposition
5. Positionsteil für ein fakturierte Einheit (Basisartikel, Sortiment, Gebinde, Set ...)						
0990	58	PIA	O	4	2	Zolltarifnummer

Standard			Implementierung	
Bez	Name	St Format	St Format	Anwendung / Bemerkung
PIA				
4347	Produkt-/Erzeugnisnummer, Qualifier	M an..3	M an..3	1 Zusätzliche Identifikation
C212	Waren-/Leistungsnummer, Identifikation	M	M	
7140	Produkt-/Leistungsnummer	C an..35	R an..35	Zusätzliche Artikelidentifikation
7143	Art der Produkt-/Leistungsnummer, Code	C an..3	R an..3	HS Zolltarifsystem

Bemerkung:

Enthält die Angabe der Zolltarifnummer

Beispiel:

PIA+1+94016100999:HS'

Die Zolltarifnummer des Artikels lautet 94016100999

Bez = Objekt-Bezeichner
 Nr = Laufende Segmentnummer im Guide
 MaxWdh = Maximale Wiederholung der Segmente/Gruppen
 Zähler = Nummer der Segmente/Gruppen im Standard

St = Status
 EDIFACT: M=Muss/Mandatory, C=Conditional
 Anwendung: R=Erforderlich/Required, O=Optional,
 D=Abhängig von/Dependent, A=Empfohlen/Advised, N=Nicht
 benutzt/Not used

Segmente

Zähler	Nr	Bez	St	MaxWdh	Ebene	Name
0970		SG26	C	200000	1	Artikelposition
5. Positionsteil für ein fakturierte Einheit (Basisartikel, Sortiment, Gebinde, Set ...)						
1000	59	IMD	O	1	2	Artikelbezeichnung

Standard			Implementierung	
Bez	Name	St Format	St Format	Anwendung / Bemerkung
IMD				
7077	Beschreibungsformat, Code	C an..3	R an..3	A Freies Format - lange Beschreibung
C272	Produkt/Leistung	C	N	
7081	Produkt/Leistung, Code	C an..3	N	Nicht benutzt
C273	Produkt-/Leistungsbeschreibung	C	R	
7009	Produkt-/Leistungsbeschreibung, Code	C an..17	N	Nicht benutzt
1131	Codeliste, Code	C an..17	N	Nicht benutzt
3055	Verantwortliche Stelle für die Codepflege, Code	C an..3	N	Nicht benutzt
7008	Produkt-/Leistungsbeschreibung	C an..256	R an..256	Artikelname
7008	Produkt-/Leistungsbeschreibung	C an..256	O an..256	Artikelname Kunde

Bemerkung:
Enthält den Artikelnamen

Beispiel:
 IMD+A++:::Funktions Sofa Holle:Holle Schlafsofa'
 Die Artikelbezeichnung des Lieferanten/Rechnungsstellers lautet "Funktions-Sofa Holle", die Kundenzeichnung des Artikels lautet "Holle Schlafsofa".

Bez = Objekt-Bezeichner
 Nr = Laufende Segmentnummer im Guide
 MaxWdh = Maximale Wiederholung der Segmente/Gruppen
 Zähler = Nummer der Segmente/Gruppen im Standard

St = Status
 EDIFACT: M=Muss/Mandatory, C=Conditional
 Anwendung: R=Erforderlich/Required, O=Optional,
 D=Abhängig von/Dependent, A=Empfohlen/Advised, N=Nicht
 benutzt/Not used

Segmente

Zähler	Nr	Bez	St	MaxWdh	Ebene	Name
0970		SG26	C	200000	1	Artikelposition
5. Positionsteil für ein fakturierte Einheit (Basisartikel, Sortiment, Gebinde, Set ...)						
1000	60	IMD	D	5	2	Art des Artikels (Markierung)

Standard			Implementierung	
Bez	Name	St Format	St Format	Anwendung / Bemerkung
IMD				
7077	Beschreibungsformat, Code	C an..3	C an..3	C Code (aus der Liste der codepflegenden Organisation)
C272	Produkt/Leistung	C	N	
7081	Produkt/Leistung, Code	C an..3	N	Nicht benutzt
C273	Produkt-/ Leistungsbeschreibung	C	C	
7009	Produkt-/ Leistungsbeschreibung, Code	C an..17	C an..17	<p>BA Basisartikel (GS1-Code) Ein Basisartikel zur Bestellung eines auftragsabhängig produzierten Artikels (Variantenartikel) . Basisartikel müssen immer mit einem Satz von Optionen ergänzt werden.</p> <p>TU Handelseinheit (GS1-Code) Die Packungsgröße eines oder mehrerer Produkte, die zwischen den Handelspartnern als Größe, die bestellt, geliefert und berechnet wird, vereinbart wurde.</p> <p>SG Sortimentseinheit (gemischtes Sortiment) (GS1-Code) Eine Standardpackung, die verschiedene Produkte enthält, die bestellt, geliefert und berechnet werden kann.</p> <p>SPK Setpack (GS1-Code) PR1 Bonuspackung (GS1-Code) NO Keine Bestelleinheit (GS1-Code) Die Packungsgröße eines oder mehrerer Produkte, die nicht bestellt werden kann.</p> <p>NDU Keine Liefereinheit (GS1-Code) Der aktuelle Basisartikel oder Verpackung ist keine reguläre logistische Liefereinheit, d.h. sie wird in der Regel nur zusammen mit anderen für spätere Umpackung und nicht als individuelle logistische Einheit geliefert.</p> <p>FMD Fremdartikel SER Dienstleistung (GS1-Code) Art des Artikels</p>

Bemerkung:

Art des Artikels:

Ob es sich z.B. um eine Verkaufseinheit oder einen Fremdartikel handelt. Weitere Angaben kann man der Codeliste entnehmen.

Beispiel:

IMD+C++BA'

Es handelt sich um einen Basisartikel (ein konfigurierbarer Artikel der über Optionen näher spezifiziert wird).

IMD+C++TU

Bei diesem Artikel handelt es sich um eine Handelseinheit.

Bez = Objekt-Bezeichner
Nr = Laufende Segmentnummer im Guide
MaxWdh = Maximale Wiederholung der Segmente/Gruppen
Zähler = Nummer der Segmente/Gruppen im Standard

St = Status
EDIFACT: M=Muss/Mandatory, C=Conditional
Anwendung: R=Erforderlich/Required, O=Optional,
D=Abhängig von/Dependent, A=Empfohlen/Advised, N=Nicht
benutzt/Not used

Segmente

Zähler	Nr	Bez	St	MaxWdh	Ebene	Name
0970		SG26	C	200000	1	Artikelposition
5. Positionsteil für ein fakturierte Einheit (Basisartikel, Sortiment, Gebinde, Set ...)						
1000	61	IMD	D	5	2	EUDR Regulatorische Relevanz

Standard			Implementierung	
Bez	Name	St Format	St Format	Anwendung / Bemerkung
IMD				
7077	Beschreibungsformat, Code	C an..3	C an..3	C Code (aus der Liste der codepflegenden Organisation)
C272	Produkt/Leistung	C	C	
7081	Produkt/Leistung, Code	C an..3	C an..3	DDR EUDR Relevant
C273	Produkt-/ Leistungsbeschreibung	C	C	
7009	Produkt-/ Leistungsbeschreibung, Code	C an..17	C an..17	RR Relevant NRR Nicht relevant NRE Nicht relevant, berechnete Ausnahme

Bemerkung:

Kennzeichnung ob ein Artikel bestimmten Verordnungen oder gesetzlichen Bestimmungen unterliegt.

Bzgl. der Entwaldungsverordnung (EUDR) gelten folgende Werte:

RR: Der Artikel ist EUDR relevant

NRR: Der Artikel ist nicht EUDR relevant

NRE: Der Artikel ist nicht EUDR relevant, da dieser aus einem "sicheren Herkunftsland" stammt.

Beispiel:

IMD+C+DDR+RR'

Der Artikel ist EUDR relevant

Bez = Objekt-Bezeichner
 Nr = Laufende Segmentnummer im Guide
 MaxWdh = Maximale Wiederholung der Segmente/Gruppen
 Zähler = Nummer der Segmente/Gruppen im Standard

St = Status
 EDIFACT: M=Muss/Mandatory, C=Conditional
 Anwendung: R=Erforderlich/Required, O=Optional,
 D=Abhängig von/Dependent, A=Empfohlen/Advised, N=Nicht
 benutzt/Not used

Segmente

Zähler	Nr	Bez	St	MaxWdh	Ebene	Name
0970		SG26	C	200000	1	Artikelposition
5. Positionsteil für ein fakturierte Einheit (Basisartikel, Sortiment, Gebinde, Set ...)						
1010	62	MEA	O	99	2	Maße und Gewichte

Standard			Implementierung	
Bez	Name	St Format	St Format	Anwendung / Bemerkung
MEA				
6311	Messung, Zweck, Qualifier	M an..3	M an..3	AAE Gewicht oder Volumen allgemein PD Physische Größe (bestelltes Produkt) ABL Innenmaß ABK Außenmaß Y2E Maximale Dimension bei Gebrauch einer Funktion (GS1-Code) Maximalmaß z.B. durch Auszug Y3E Minimale Dimension bei Gebrauch einer Funktion (GS1-Code) Minimalmaß z.B. Klappstuhl eingeklappt Y4E Matratzengröße (GS1-Code) Y5E Sitzgröße (GS1-Code)
C502	Einzelheiten zu Maßangaben	C	R	
6313	Gemessene Dimension, Code	C an..3	R an..3	AAA Nettogewicht einer Einheit AAB Bruttogewicht einer Einheit AAF Nettogewicht einer Einheit ohne Verpackung ABJ Volumen DP Tiefe HT Höhenmaßangabe LN Längenmaßangabe WD Breitenabmessungen DI Durchmesser
C174	Maßwert/Bandbreite	C	R	
6411	Maßeinheit, Code	M an..3	R an..3	MMT Millimeter CMT Zentimeter MTR Meter KGM Kilogramm MTQ Kubikmeter
6314	Meßwert	C an..18	R an..18	Maßangabe zum Artikel

Bemerkung:

Maßangaben

Z.B. ob es ein Gewicht ist und ob es sich um ein Netto oder Bruttogewicht handelt. Ebenso kann man die Länge, Breite und Höhe des Artikels angeben.

Beispiel:

MEA+AAE+WD+MMT : 1200 '

Die Breite des Artikels beträgt 1200mm

Bez = Objekt-Bezeichner
 Nr = Laufende Segmentnummer im Guide
 MaxWdh = Maximale Wiederholung der Segmente/Gruppen
 Zähler = Nummer der Segmente/Gruppen im Standard

St = Status
 EDIFACT: M=Muss/Mandatory, C=Conditional
 Anwendung: R=Erforderlich/Required, O=Optional,
 D=Abhängig von/Dependent, A=Empfohlen/Advised, N=Nicht
 benutzt/Not used

Segmente

Zähler	Nr	Bez	St	MaxWdh	Ebene	Name
0970		SG26	C	200000	1	Artikelposition
5. Positionsteil für ein fakturierte Einheit (Basisartikel, Sortiment, Gebinde, Set ...)						
1020	63	QTY	R	99	2	Bestätigte Liefermenge

Standard			Implementierung	
Bez	Name	St Format	St Format	Anwendung / Bemerkung
QTY				
C186	Mengenangaben	M	M	
6063	Menge, Qualifier	M an..3	M an..3	131 bestätigte Liefermenge
6060	Menge	M an..35	M an..35	Auftragsbestätigungsmenge
6411	Maßeinheit, Code	C an..3	O an..3	PCE Stück (GS1-Code) MTR Meter KGM Kilogramm

Bemerkung:

Die Menge die der Sender dem Empfänger bestätigt.

Beispiel:

QTY+131:2:PCE'

Die Liefermenge beträgt 2 Stück.

Bez = Objekt-Bezeichner
 Nr = Laufende Segmentnummer im Guide
 MaxWdh = Maximale Wiederholung der Segmente/Gruppen
 Zähler = Nummer der Segmente/Gruppen im Standard

St = Status
 EDIFACT: M=Muss/Mandatory, C=Conditional
 Anwendung: R=Erforderlich/Required, O=Optional,
 D=Abhängig von/Dependent, A=Empfohlen/Advised, N=Nicht
 benutzt/Not used

Segmente

Zähler	Nr	Bez	St	MaxWdh	Ebene	Name
0970		SG26	C	200000	1	Artikelposition
5. Positionsteil für ein fakturierte Einheit (Basisartikel, Sortiment, Gebinde, Set ...)						
1020	64	QTY	O	3	2	Weitere Mengenangaben

Standard			Implementierung	
Bez	Name	St Format	St Format	Anwendung / Bemerkung
QTY				
C186	Mengenangaben	M	M	
6063	Menge, Qualifier	M an..3	M an..3	21 Bestellte Menge 83 Nachliefermenge
6060	Menge	M an..35	M an..35	
6411	Maßeinheit, Code	C an..3	C an..3	PCE Stück (GS1-Code) MTR Meter KGM Kilogramm

Bemerkung:

Weitere optionale Mengenangaben, wie z.B. die berechnete Menge

Beispiel:

QTY+83:1:PCE'

1 Stück wird nachgeliefert

QTY+21:3:PCE

Die bestellte Menge beträgt 3 Stück.

Bez = Objekt-Bezeichner
 Nr = Laufende Segmentnummer im Guide
 MaxWdh = Maximale Wiederholung der Segmente/Gruppen
 Zähler = Nummer der Segmente/Gruppen im Standard

St = Status
 EDIFACT: M=Muss/Mandatory, C=Conditional
 Anwendung: R=Erforderlich/Required, O=Optional,
 D=Abhängig von/Dependent, A=Empfohlen/Advised, N=Nicht
 benutzt/Not used

Segmente

Zähler	Nr	Bez	St	MaxWdh	Ebene	Name
0970		SG26	C	200000	1	Artikelposition
5. Positionsteil für ein fakturierte Einheit (Basisartikel, Sortiment, Gebinde, Set ...)						
1050	65	DTM	O	1	2	Lieferdatum (gefordert)

Standard			Implementierung	
Bez	Name	St Format	St Format	Anwendung / Bemerkung
DTM				
C507	Datum/Uhrzeit/Zeitspanne	M	M	
2005	Datums- oder Uhrzeits- oder Zeitspannen-Funktion, Qualifier	M an..3	M an..3	2 Liefertermin (-datum/-zeit) gefordert
2380	Datum oder Uhrzeit oder Zeitspanne, Wert	C an..35	R an..35	Lieferdatum Gefordertes Lieferdatum
2379	Datums- oder Uhrzeit- oder Zeitspannen-Format, Code	C an..3	R an..3	102 JJJJMMTT 616 JJJJWW

Bemerkung:

Gefordertes Lieferdatum
Datum, wann der Empfänger diesen Artikel angeliefert haben möchte (sofern abweichend von der Angabe im Belegkopf)

Beispiel:

DTM+2:20180515:102'

Das geforderte Lieferdatum dieser Position ist der 15.05.2018

Bez = Objekt-Bezeichner
Nr = Laufende Segmentnummer im Guide
MaxWdh = Maximale Wiederholung der Segmente/Gruppen
Zähler = Nummer der Segmente/Gruppen im Standard

St = Status
EDIFACT: M=Muss/Mandatory, C=Conditional
Anwendung: R=Erforderlich/Required, O=Optional,
D=Abhängig von/Dependent, A=Empfohlen/Advised, N=Nicht
benutzt/Not used

Segmente

Zähler	Nr	Bez	St	MaxWdh	Ebene	Name
0970		SG26	C	200000	1	Artikelposition
5. Positionsteil für ein fakturierte Einheit (Basisartikel, Sortiment, Gebinde, Set ...)						
1050	66	DTM	O	1	2	Lieferdatum (geplant)

Standard			Implementierung	
Bez	Name	St Format	St Format	Anwendung / Bemerkung
DTM				
C507	Datum/Uhrzeit/Zeitspanne	M	M	
2005	Datums- oder Uhrzeits- oder Zeitspannen-Funktion, Qualifier	M an..3	M an..3	76 Lieferdatum/-zeit, geplant
2380	Datum oder Uhrzeit oder Zeitspanne, Wert	C an..35	R an..35	Lieferdatum Bestätigtes Lieferdatum
2379	Datums- oder Uhrzeit- oder Zeitspannen-Format, Code	C an..3	R an..3	102 JJJMMTT 616 JJJJWW

Bemerkung:

Bestätigte Lieferung:

Datum wann der Sender dem Empfänger den Artikel zusichert. Ggf. abweichend vom geforderten Lieferdatum (sofern abweichend von der Angabe im Belegkopf).

Beispiel:

DTM+76:20180520:102'

Das zugesicherte Lieferdatum dieser Position ist der 20.05.2018

Bez = Objekt-Bezeichner
 Nr = Laufende Segmentnummer im Guide
 MaxWdh = Maximale Wiederholung der Segmente/Gruppen
 Zähler = Nummer der Segmente/Gruppen im Standard

St = Status
 EDIFACT: M=Muss/Mandatory, C=Conditional
 Anwendung: R=Erforderlich/Required, O=Optional,
 D=Abhängig von/Dependent, A=Empfohlen/Advised, N=Nicht
 benutzt/Not used

Segmente

Zähler	Nr	Bez	St	MaxWdh	Ebene	Name
0970		SG26	C	200000	1	Artikelposition
5. Positionsteil für ein fakturierte Einheit (Basisartikel, Sortiment, Gebinde, Set ...)						
1060	67	MOA	D	1	2	Positionsgesamtbetrag

Standard			Implementierung	
Bez	Name	St Format	St Format	Anwendung / Bemerkung
MOA				
C516	Geldbetrag	M	M	
5025	Geldbetrag, Qualifier	M an..3	M an..3	203 Positionsbetrag
5004	Geldbetrag	C n..35	R n..35	Positionsbetrag
6345	Währung, Code	C an..3	O an..3	EUR Euro

Bemerkung:

Positionsbetrag:
 Der Betrag der sich aus dem
 Bruttopreis x Menge + - Zu-/Abschläge
 ODER
 Nettopreis x Menge
 ergibt.
 Nur alle fakturierbaren Positionen dürfen einen Gesamtpositionswert (MOA+203) aufweisen.

Es gilt:

Die Aufsummierung aller Gesamtpositionswerte ergibt den Gesamtwarenwert der Rechnung,
 d.h. Unterpositionen dürfen keine Positionsbeträge aufweisen die in der Hauptposition bereits eingerechnet sind,
 es ist jedoch erlaubt Positionsbeträge in Haupt- und Unterartikel anzugeben wo dies sinnvoll ist
 (z.B: bei Unterpositionen die Preisaufschläge darstellen, welche nicht in der Hauptposition eingerechnet sind.)

Beispiel:

MOA+203:1047.99:EUR'
 Der Gesamtpositionsbetrag beläuft sich auf 1047,99 EUR

Bez = Objekt-Bezeichner
 Nr = Laufende Segmentnummer im Guide
 MaxWdh = Maximale Wiederholung der Segmente/Gruppen
 Zähler = Nummer der Segmente/Gruppen im Standard

St = Status
 EDIFACT: M=Muss/Mandatory, C=Conditional
 Anwendung: R=Erforderlich/Required, O=Optional,
 D=Abhängig von/Dependent, A=Empfohlen/Advised, N=Nicht
 benutzt/Not used

Segmente

Zähler	Nr	Bez	St	MaxWdh	Ebene	Name
0970		SG26	C	200000	1	Artikelposition
5. Positionsteil für ein fakturierte Einheit (Basisartikel, Sortiment, Gebinde, Set ...)						
1060	68	MOA	D	1	2	Positionsbetrag der Zu- und Abschläge

Standard			Implementierung	
Bez	Name	St Format	St Format	Anwendung / Bemerkung
MOA				
C516	Geldbetrag	M	M	
5025	Geldbetrag, Qualifier	M an..3	M an..3	131 Gesamtzu-/abschläge
5004	Geldbetrag	C n..35	R n..35	Summe der Zu- und Abschläge
6345	Währung, Code	C an..3	O an..3	EUR Euro

Bemerkung:

Positionsbetrag der Zu- und Abschläge

Beispiel:

MOA+131: -2.55:EUR'

Bei dieser Position sind 2,55 EUR Rabatt eingerechnet.

Bez = Objekt-Bezeichner
 Nr = Laufende Segmentnummer im Guide
 MaxWdh = Maximale Wiederholung der Segmente/Gruppen
 Zähler = Nummer der Segmente/Gruppen im Standard

St = Status
 EDIFACT: M=Muss/Mandatory, C=Conditional
 Anwendung: R=Erforderlich/Required, O=Optional,
 D=Abhängig von/Dependent, A=Empfohlen/Advised, N=Nicht
 benutzt/Not used

Segmente

Zähler	Nr	Bez	St	MaxWdh	Ebene	Name
0970		SG26	C	200000	1	Artikelposition
5. Positionsteil für ein fakturierte Einheit (Basisartikel, Sortiment, Gebinde, Set ...)						
1060	69	MOA	D	10	2	Weitere Positionsbeträge

Standard			Implementierung	
Bez	Name	St Format	St Format	Anwendung / Bemerkung
MOA				
C516	Geldbetrag	M	M	
5025	Geldbetrag, Qualifier	M an..3	M an..3	64 Frachtgebühren 40 Zollwert
5004	Geldbetrag	C n..35	R n..35	Zusätzlicher Positionsbetrag
6345	Währung, Code	C an..3	O an..3	EUR Euro

Bemerkung:

Zusätzliche Positionsbeträge:

Z.B. der Nettopositionsbetrag = Abzüglich der Positionsrabatte zuzüglich Positionsaufschläge

Beispiel:

MOA+64:20.00:EUR'

Bei dieser Position sind 20,00 EUR Frachtkosten eingerechnet.

Bez = Objekt-Bezeichner
 Nr = Laufende Segmentnummer im Guide
 MaxWdh = Maximale Wiederholung der Segmente/Gruppen
 Zähler = Nummer der Segmente/Gruppen im Standard

St = Status
 EDIFACT: M=Muss/Mandatory, C=Conditional
 Anwendung: R=Erforderlich/Required, O=Optional,
 D=Abhängig von/Dependent, A=Empfohlen/Advised, N=Nicht
 benutzt/Not used

Segmente

Zähler	Nr	Bez	St	MaxWdh	Ebene	Name
0970		SG26	C	200000	1	Artikelposition
5. Positionsteil für ein fakturierte Einheit (Basisartikel, Sortiment, Gebinde, Set ...)						
1140	70	FTX	O	99	2	Freier Text

Standard			Implementierung	
Bez	Name	St Format	St Format	Anwendung / Bemerkung
FTX				
4451	Textbezug, Qualifier	M an..3	R an..3	ZZZ Gegenseitig vereinbart
4453	Textfunktion, Code	C an..3	R an..3	1 Text für nachfolgenden Gebrauch
C107	Text-Referenz	C	O	
4441	Freier Text, Code	M an..17	N	Nicht benutzt
C108	Text	C	R	
4440	Freier Text	M an..512	M an..512	Freitext
4440	Freier Text	C an..512	O an..512	
4440	Freier Text	C an..512	O an..512	
4440	Freier Text	C an..512	O an..512	
4440	Freier Text	C an..512	O an..512	

Bemerkung:

Positionsfreitext:
Zusätzliche Informationen, die den Artikel betreffen können.

Beispiel:

FTX+ZZZ+1++Freitext 1:Freitext 2:Freitext 3'
Freitextinformationen zum Artikel

Bez = Objekt-Bezeichner
Nr = Laufende Segmentnummer im Guide
MaxWdh = Maximale Wiederholung der Segmente/Gruppen
Zähler = Nummer der Segmente/Gruppen im Standard

St = Status
EDIFACT: M=Muss/Mandatory, C=Conditional
Anwendung: R=Erforderlich/Required, O=Optional,
D=Abhängig von/Dependent, A=Empfohlen/Advised, N=Nicht
benutzt/Not used

Segmente

Zähler	Nr	Bez	St	MaxWdh	Ebene	Name
0970		SG26	C	200000	1	Artikelposition
5. Positionsteil für ein fakturierte Einheit (Basisartikel, Sortiment, Gebinde, Set ...)						
1140	71	FTX	O	99	2	Regulatorische Informationen

Standard			Implementierung	
Bez	Name	St Format	St Format	Anwendung / Bemerkung
FTX				
4451	Textbezug, Qualifier	M an..3	R an..3	ABY Informationen für Regulierungsbehörden
4453	Textfunktion, Code	C an..3	R an..3	1 Text für nachfolgenden Gebrauch
C107	Text-Referenz	C	R	
4441	Freier Text, Code	M an..17	M an..17	Code der Regulierung DDR EUDR
C108	Text	C	R	
4440	Freier Text	M an..512	M an..512	Textmaske DDR001 Fortlaufende Nummer der Komponente (nur im ersten Textfeld zulässig) Bereits registriert ? DDR002 DDS-Referenznummer DDR003 Verifizierungstoken Zulieferer für dieses Produkt DDR011 Zulieferer GLN DDR012 Zulieferer Land (ISO Code) DDR013 Zulieferer Name DDR014 Zulieferer Email DDR015 Zulieferer EORI Vor-Produkt DDR021 GTIN oder Zuliefererartikelnummer DDR022 Bezeichnung des Produkts DDR023 enthaltene Menge DDR024 Mengeneinheit DDR025 Zolltarifnummer DDR026 Herkunftsland für Ware Holz zusätzlich DDR041 Baumart lateinisch DDR042 Baumart Prosa Zertifikate (Dateien) DDR050 - Dateiname / URL DDR070
4440	Freier Text	C an..512	C an..512	siehe erstes Textfeld
4440	Freier Text	C an..512	C an..512	siehe erstes Textfeld
4440	Freier Text	C an..512	C an..512	siehe erstes Textfeld
4440	Freier Text	C an..512	C an..512	siehe erstes Textfeld

Bemerkung:

Für Artikel die regulatorischen Verordnungen oder gesetzlichen Bestimmungen unterliegen, zu denen aber kein anderer Verweis (z.B. Registrierungsnummer) angegeben werden kann, können hier weitergehende strukturierte Daten angegeben werden. Aktuell wird hier nur Bezug zur EUDR Verordnung genommen.

Alle Angaben sind in einer Textmaske codiert wobei die ersten 6 Zeichen den Code darstellen, die restlichen Zeichen den Wert. Zwischen Code und Wert wird kein Trennzeichen und/oder Leerzeichen verwendet.

Es können alle 5 verfügbaren Textfelder (im Segment C108) verwendet werden.

Ausnahme ist die fortlaufende Nummer (Code DDR001) die immer nur im ersten Feld angegeben sein darf.

Beispiel:

Bez = Objekt-Bezeichner
 Nr = Laufende Segmentnummer im Guide
 MaxWdh = Maximale Wiederholung der Segmente/Gruppen
 Zähler = Nummer der Segmente/Gruppen im Standard

St = Status
 EDIFACT: M=Muss/Mandatory, C=Conditional
 Anwendung: R=Erforderlich/Required, O=Optional,
 D=Abhängig von/Dependent, A=Empfohlen/Advised, N=Nicht
 benutzt/Not used

Segmente

FTX+ABY+1+DDR+DDR0011:DDR00225DEJWHGNT7120:DDR003DDSV333'

Beginn der ersten EUDR-relevanten Komponente mit DDS-Referenznummer 25DEJWHGNT7120 und Verifizierungstoken DDSV333

Bez = Objekt-Bezeichner
Nr = Laufende Segmentnummer im Guide
MaxWdh = Maximale Wiederholung der Segmente/Gruppen
Zähler = Nummer der Segmente/Gruppen im Standard

St = Status
EDIFACT: M=Muss/Mandatory, C=Conditional
Anwendung: R=Erforderlich/Required, O=Optional,
D=Abhängig von/Dependent, A=Empfohlen/Advised, N=Nicht
benutzt/Not used

Segmente

Zähler	Nr	Bez	St	MaxWdh	Ebene	Name
0970		SG26	C	200000	1	Artikelposition
5. Positionsteil für ein fakturierte Einheit (Basisartikel, Sortiment, Gebinde, Set ...)						
1140	72	FTX	O	99	2	Regulatorische Unterlagen

Standard			Implementierung	
Bez	Name	St Format	St Format	Anwendung / Bemerkung
FTX				
4451	Textbezug, Qualifier	M an..3	R an..3	DDR EUDR Unterlagen
4453	Textfunktion, Code	C an..3	R an..3	1 Text für nachfolgenden Gebrauch
C107	Text-Referenz	C	R	
4441	Freier Text, Code	M an..17	M an..17	Dateiart 50 PDF Dokument
C108	Text	C	R	
4440	Freier Text	M an..512	M an..512	URL Link zur Datenquelle
4440	Freier Text	C an..512	C an..512	Inhaltstyp-Code DDR001 Einschlagsgenehmigung
4440	Freier Text	C an..512	C an..512	Beschreibung Freitextbeschreibung zum Dateiinhalt

Bemerkung:

Verweise auf weiterführende regulatorische Unterlagen

Dieses Segment kann zukünftigen Änderungen unterliegen

Beispiel:

FTX+DDR+1+50+http://example.org/??file=HJSDdhadSjdsJD:DDR001:Einschlagsgenehmigung'

Die Einschlagsgenehmigung ist als PDF verfügbar unter: <http://example.org/?file=HJSDdhadSjdsJD>

Bez = Objekt-Bezeichner
 Nr = Laufende Segmentnummer im Guide
 MaxWdh = Maximale Wiederholung der Segmente/Gruppen
 Zähler = Nummer der Segmente/Gruppen im Standard

St = Status
 EDIFACT: M=Muss/Mandatory, C=Conditional
 Anwendung: R=Erforderlich/Required, O=Optional,
 D=Abhängig von/Dependent, A=Empfohlen/Advised, N=Nicht
 benutzt/Not used

Segmente

Zähler	Nr	Bez	St	MaxWdh	Ebene	Name
0970		SG26	C	200000	1	Artikelposition
5. Positionsteil für ein fakturierte Einheit (Basisartikel, Sortiment, Gebinde, Set ...)						
1140	73	FTX	O	99	2	Digitaler Produktpass / Digitaler Zwilling

Standard			Implementierung	
Bez	Name	St Format	St Format	Anwendung / Bemerkung
FTX				
4451	Textbezug, Qualifier	M an..3	R an..3	DPP Digitaler Produktpass DTW Digitaler Zwilling
4453	Textfunktion, Code	C an..3	R an..3	1 Text für nachfolgenden Gebrauch
C107	Text-Referenz	C	R	
4441	Freier Text, Code	M an..17	M an..17	Dateiart 100 Asset-ID der digitalen Darstellung
C108	Text	C	R	
4440	Freier Text	M an..512	M an..512	Link-ID Link-ID zur Datenquelle

Bemerkung:

Verweise auf einen digitale Produktpass od. eines digitalen Zwillings

Diese Darstellung wurde vorläufig gewählt und könnte nach Festlegung der GS1 zu diesem Thema ggfs. noch angepasst werden.

Beispiel:

FTX+DPP+1+100+http?://integrated?+worlds.com/furn?+x/aas/HU?+CA15018'

Die Asset-ID des digitalen Productpasses lautet http://integrated+worlds.com/furn+x/aas/HU+CA15018

Bez = Objekt-Bezeichner
 Nr = Laufende Segmentnummer im Guide
 MaxWdh = Maximale Wiederholung der Segmente/Gruppen
 Zähler = Nummer der Segmente/Gruppen im Standard

St = Status
 EDIFACT: M=Muss/Mandatory, C=Conditional
 Anwendung: R=Erforderlich/Required, O=Optional,
 D=Abhängig von/Dependent, A=Empfohlen/Advised, N=Nicht
 benutzt/Not used

Segmente

Zähler	Nr	Bez	St	MaxWdh	Ebene	Name
0970		SG26	C	200000	1	Artikelposition
5. Positionsteil für ein fakturierte Einheit (Basisartikel, Sortiment, Gebinde, Set ...)						
1270		SG30	D	1	2	Preisangabe / Nettopreis
1280	74	PRI	M	1	2	Nettopreis

Standard			Implementierung	
Bez	Name	St Format	St Format	Anwendung / Bemerkung
PRI				
C509	Preisinformation	C	C	
5125	Preis, Qualifier	M an..3	M an..3	AAA Nettopreis Der angegebene Preis ist der Nettopreis inklusive aller Zu- und Abschläge und exklusive Steuern. Zu-/Abschläge können nur zu Informationszwecken angegeben werden.
5118	Preis, Betrag	C n..15	R n..15	Nettopreis inclusive Zu- und Abschläge
5375	Preisart, Code	C an..3	N	Nicht benutzt
5387	Preisart, Code	C an..3	N	Nicht benutzt
5284	Einzelpreis-Basismenge	C n..9	O n..9	Anzahl Handelseinheiten für die der Preis steht
6411	Maßeinheit, Code	C an..3	O an..3	PCE Stück (GS1-Code)

Bemerkung:

Dieses Segment dient zur Angabe der Positionspreise bei einer Nettopreisberechnung.

ACHTUNG: Es wird empfohlen diese Art der Preisangabe nicht zu verwenden und statt dessen eine Bruttopreisberechnung zu verwenden.

Bei einer Bruttopreisberechnung werden Listenpreise und Rabatte ausgewiesen so dass eine transparente Kalkulation ermöglicht wird.

Bei einer Nettokalkulation sind alle Rabatte bereits eingerechnet. Rabatte dürfen hierbei ebenfalls angegeben werden diesen aber nur rein zu Informationszwecken.

Der Nettopreis ist der Bruttopreis +/- Konditionen bezogen auf die Einzelpreis-Basismenge.

Sofern keine Basismenge angegeben ist gilt der Preis pro Einheit.

Es wird empfohlen hier den Netto-Einzelpreis pro Einheit anzugeben und auf die Angabe einer Basismenge zu verzichten.

In der Rechnung darf nur eine Kalkulationsmethode zur Ermittlung des Warenwertes verwendet werden.

Beispiel:

PRI+AAA:230.50'

Der Nettopreis beträgt 230,50 pro Stück

PRI+AAA:1240.90:::100:KGM

Der Nettopreis beträgt 1240,90 pro 100 Kg

Bez = Objekt-Bezeichner
 Nr = Laufende Segmentnummer im Guide
 MaxWdh = Maximale Wiederholung der Segmente/Gruppen
 Zähler = Nummer der Segmente/Gruppen im Standard

St = Status
 EDIFACT: M=Muss/Mandatory, C=Conditional
 Anwendung: R=Erforderlich/Required, O=Optional,
 D=Abhängig von/Dependent, A=Empfohlen/Advised, N=Nicht
 benutzt/Not used

Segmente

Zähler	Nr	Bez	St	MaxWdh	Ebene	Name
0970		SG26	C	200000	1	Artikelposition
5. Positionsteil für ein fakturierte Einheit (Basisartikel, Sortiment, Gebinde, Set ...)						
1270		SG30	D	1	2	Preisangabe / Bruttopreis
1280	75	PRI	M	1	2	Bruttopreis

Standard			Implementierung	
Bez	Name	St Format	St Format	Anwendung / Bemerkung
PRI				
C509	Preisinformation	C	C	
5125	Preis, Qualifier	M an..3	M an..3	AAB Bruttopreis
5118	Preis, Betrag	C n..15	C n..15	Bruttopreis exclusive Zu- und Abschläge
5375	Preisart, Code	C an..3	N	Nicht benutzt
5387	Preisart, Code	C an..3	N	Nicht benutzt
5284	Einzelpreis-Basismenge	C n..9	C n..9	Anzahl Handelseinheiten für die der Preis steht
6411	Maßeinheit, Code	C an..3	C an..3	PCE Stück (GS1-Code)

Bemerkung:

Der Bruttopreis ist der Preis, auf den Zu-/Abschläge und Steuern angerechnet werden. Er wird in der Rechnung verwendet, wenn vorher keine Vereinbarungen getroffen wurden. Alle angerechneten Zu-/Abschläge müssen angegeben werden. In der Rechnung darf nur eine Kalkulationsmethode zur Ermittlung des Warenwertes verwendet werden.

Beispiel:

PRI+AAB:4.79:::1:PCE'

Der Bruttopreis beträgt 4,79 pro Stück

PRI+AAA:1240.90:::100:KGM

Der Nettopreis beträgt 1240,90 pro 100 Kg

Bez = Objekt-Bezeichner
 Nr = Laufende Segmentnummer im Guide
 MaxWdh = Maximale Wiederholung der Segmente/Gruppen
 Zähler = Nummer der Segmente/Gruppen im Standard

St = Status
 EDIFACT: M=Muss/Mandatory, C=Conditional
 Anwendung: R=Erforderlich/Required, O=Optional,
 D=Abhängig von/Dependent, A=Empfohlen/Advised, N=Nicht
 benutzt/Not used

Segmente

Zähler	Nr	Bez	St	MaxWdh	Ebene	Name
0970		SG26	C	200000	1	Artikelposition
5. Positionsteil für ein fakturierte Einheit (Basisartikel, Sortiment, Gebinde, Set ...)						
1270		SG30	O	1	2	Preisangabe / empf. Verkaufspreis
1280	76	PRI	M	1	2	Verkaufspreis

Standard			Implementierung	
Bez	Name	St Format	St Format	Anwendung / Bemerkung
PRI				
C509	Preisinformation	C	R	
5125	Preis, Qualifier	M an..3	M an..3	AAE Verkaufspreis
5118	Preis, Betrag	C n..15	R n..15	Bruttopreis exclusive Zu- und Abschläge
5375	Preisart, Code	C an..3	N	Nicht benutzt
5387	Preisart, Code	C an..3	R an..3	SRP Empfohlener Einzelhandelspreis
5284	Einzelpreis-Basismenge	C n..9	O n..9	Anzahl Handelseinheiten für die der Preis steht
6411	Maßeinheit, Code	C an..3	O an..3	PCE Stück (GS1-Code)

Bemerkung:

empf. Verkaufspreis

Beispiel:

PRI+AAE: 799 : : SRP'

Der empfohle Einzelhandels-Verkaufspreis des Artikel beträgt 799,00 (inkl. Steuer) pro Stück

Bez = Objekt-Bezeichner
 Nr = Laufende Segmentnummer im Guide
 MaxWdh = Maximale Wiederholung der Segmente/Gruppen
 Zähler = Nummer der Segmente/Gruppen im Standard

St = Status
 EDIFACT: M=Muss/Mandatory, C=Conditional
 Anwendung: R=Erforderlich/Required, O=Optional,
 D=Abhängig von/Dependent, A=Empfohlen/Advised, N=Nicht
 benutzt/Not used

Segmente

Zähler	Nr	Bez	St	MaxWdh	Ebene	Name
0970		SG26	C	200000	1	Artikelposition
5. Positionsteil für ein fakturierte Einheit (Basisartikel, Sortiment, Gebinde, Set ...)						
1270		SG30	O	1	2	Preisangabe / Katalog-Listenpreis
1280	77	PRI	M	1	2	Katalog-Listenpreis

Standard			Implementierung	
Bez	Name	St Format	St Format	Anwendung / Bemerkung
PRI				
C509	Preisinformation	C	R	
5125	Preis, Qualifier	M an..3	M an..3	CAL Listenpreis
5118	Preis, Betrag	C n..15	R n..15	Bruttopreis exclusive Zu- und Abschläge
5375	Preisart, Code	C an..3	C an..3	CA Katalog
5387	Preisart, Code	C an..3	N	Nicht benutzt
5284	Einzelpreis-Basismenge	C n..9	O n..9	Anzahl Handelseinheiten für die der Preis steht
6411	Maßeinheit, Code	C an..3	O an..3	PCE Stück (GS1-Code)

Bemerkung:

Listenpreis laut IDM-Katalog

Die Angabe des Listenpreises muss immer als Stückpreisangabe erfolgen, z.B. bei Arbeitsplatten die mit unterschiedlichen Längen bestellt werden können ist hier der Listenpreis der bestellten/gelieferten Platte anzugeben. "Preis pro Meter"-Angaben sind hier nicht zulässig.

Beispiel:

PRI+CAL: 900 : CA '

Der Listenpreis laut IDM-Katalog beträgt 900,00 EUR.

Bez = Objekt-Bezeichner
 Nr = Laufende Segmentnummer im Guide
 MaxWdh = Maximale Wiederholung der Segmente/Gruppen
 Zähler = Nummer der Segmente/Gruppen im Standard

St = Status
 EDIFACT: M=Muss/Mandatory, C=Conditional
 Anwendung: R=Erforderlich/Required, O=Optional,
 D=Abhängig von/Dependent, A=Empfohlen/Advised, N=Nicht
 benutzt/Not used

Segmente

Zähler	Nr	Bez	St	MaxWdh	Ebene	Name
0970		SG26	C	200000	1	Artikelposition
5. Positionsteil für ein fakturierte Einheit (Basisartikel, Sortiment, Gebinde, Set ...)						
1330		SG31	R	9999	2	Konfigurationszuordnung
1340	78	RFF	M	1	2	Konfigurationszuordnung

Standard			Implementierung	
Bez	Name	St Format	St Format	Anwendung / Bemerkung
RFF				
C506	Referenz	M	M	
1153	Referenz, Qualifier	M an..3	M an..3	SPC Konfigurationsnummer
1154	Referenz, Identifikation	C an..70	R an..70	

Bemerkung:

Mit diesem Segment kann eine Artikelposition auf eine bestimmte Konfiguration verwiesen werden. Die in der jeweiligen Konfiguration angegebenen Informationen gelten für diesen Artikel.

Die einzelnen Angaben der Konfiguration können bei Bedarf in der Artikelposition überschrieben werden.

Beispiel:

RFF+SPC: 3'

Für diese Position gelten die Angaben der Konfiguration Nr. 3

Bez = Objekt-Bezeichner
 Nr = Laufende Segmentnummer im Guide
 MaxWdh = Maximale Wiederholung der Segmente/Gruppen
 Zähler = Nummer der Segmente/Gruppen im Standard

St = Status
 EDIFACT: M=Muss/Mandatory, C=Conditional
 Anwendung: R=Erforderlich/Required, O=Optional,
 D=Abhängig von/Dependent, A=Empfohlen/Advised, N=Nicht
 benutzt/Not used

Segmente

Zähler	Nr	Bez	St	MaxWdh	Ebene	Name
0970		SG26	C	200000	1	Artikelposition
5. Positionsteil für ein fakturierte Einheit (Basisartikel, Sortiment, Gebinde, Set ...)						
1330		SG31	O	9999	2	Referenzangabe / Fertigungsauftrag
1340	79	RFF	M	1	2	Fertigungsauftrag

Standard			Implementierung	
Bez	Name	St Format	St Format	Anwendung / Bemerkung
RFF				
C506	Referenz	M	M	
1153	Referenz, Qualifier	M an..3	M an..3	VN Auftragsnummer (Lieferant)
1154	Referenz, Identifikation	C an..70	R an..70	Belegnummer des Kundenauftrags
1156	Zeilennummer	C an..6	A an..6	Positionsnummer des Kundenauftrags

Bemerkung:
Referenz zur Bestellnummer und Bestellposition des Fertigungsauftrags.

Beispiel:
RFF+VN:FA-K-17361:12'
Diese Position bezieht sich auf die Position 12 des Fertigungsauftrags FA-K-17361

Bez = Objekt-Bezeichner
Nr = Laufende Segmentnummer im Guide
MaxWdh = Maximale Wiederholung der Segmente/Gruppen
Zähler = Nummer der Segmente/Gruppen im Standard

St = Status
EDIFACT: M=Muss/Mandatory, C=Conditional
Anwendung: R=Erforderlich/Required, O=Optional,
D=Abhängig von/Dependent, A=Empfohlen/Advised, N=Nicht
benutzt/Not used

Segmente

Zähler	Nr	Bez	St	MaxWdh	Ebene	Name
0970		SG26	C	200000	1	Artikelposition
5. Positionsteil für ein fakturierte Einheit (Basisartikel, Sortiment, Gebinde, Set ...)						
1330		SG31	O	9999	2	Referenzangabe / Fertigungsauftrag
1350	80	DTM	O	1	3	Datum der Bestellung

Standard			Implementierung	
Bez	Name	St Format	St Format	Anwendung / Bemerkung
DTM				
C507	Datum/Uhrzeit/Zeitspanne	M	M	
2005	Datums- oder Uhrzeits- oder Zeitspannen-Funktion, Qualifier	M an..3	M an..3	171 Referenzdatum/-zeit
2380	Datum oder Uhrzeit oder Zeitspanne, Wert	C an..35	C an..35	Auftragsdatum
2379	Datums- oder Uhrzeit- oder Zeitspannen-Format, Code	C an..3	C an..3	102 JJJJMMTT

Bemerkung:

Datum des Auftrags:
Datum, wann der Auftrag erstellt wurde (DTM+137 des Auftrags)

Beispiel:

DTM+171:20180427:102'
Das Datum des Referenzangabe ist der 24.04.2018

Bez = Objekt-Bezeichner
Nr = Laufende Segmentnummer im Guide
MaxWdh = Maximale Wiederholung der Segmente/Gruppen
Zähler = Nummer der Segmente/Gruppen im Standard

St = Status
EDIFACT: M=Muss/Mandatory, C=Conditional
Anwendung: R=Erforderlich/Required, O=Optional,
D=Abhängig von/Dependent, A=Empfohlen/Advised, N=Nicht
benutzt/Not used

Segmente

Zähler	Nr	Bez	St	MaxWdh	Ebene	Name
0970		SG26	C	200000	1	Artikelposition
5. Positionsteil für ein fakturierte Einheit (Basisartikel, Sortiment, Gebinde, Set ...)						
1330		SG31	O	9999	2	Positionsreferenzen
Hier kann die Angabe erfolgen auf welche Position in einem anderen System bezieht. In der Regel ist dies die zugehörige Positionsnummer in der Warenwirtschaft oder dem Planungssystem in dem die Bestellung erzeugt wurde.						
1340	81	RFF	M	1	2	Referenzangaben

Standard			Implementierung	
Bez	Name	St Format	St Format	Anwendung / Bemerkung
RFF				
C506	Referenz	M	M	
1153	Referenz, Qualifier	M an..3	M an..3	ON Positionsnummer des Planungssystems ACD Positionsnummer der Warenwirtschaft LI Lifetime-ID DDR EUDR Registrierungsnummer DDV EUDR Verifikationstoken
1154	Referenz, Identifikation	C an..70	R an..70	Positionsnummer

Bemerkung:

In diesem Segment werden Positionen in anderen Systemen referenziert.

Beispiel:

RFF+ACD: 22 '

Artikelposition bezieht sich auf Position 22 der Bestellung in der Warenwirtschaft

RFF+ACD: 12.3.23 '

Artikelposition bezieht sich auf Position 12.3.23 der Bestellung im Planungssystem

Bez = Objekt-Bezeichner
 Nr = Laufende Segmentnummer im Guide
 MaxWdh = Maximale Wiederholung der Segmente/Gruppen
 Zähler = Nummer der Segmente/Gruppen im Standard

St = Status
 EDIFACT: M=Muss/Mandatory, C=Conditional
 Anwendung: R=Erforderlich/Required, O=Optional,
 D=Abhängig von/Dependent, A=Empfohlen/Advised, N=Nicht
 benutzt/Not used

Segmente

Zähler	Nr	Bez	St	MaxWdh	Ebene	Name
0970		SG26	C	200000	1	Artikelposition
5. Positionsteil für ein fakturierte Einheit (Basisartikel, Sortiment, Gebinde, Set ...)						
1360		SG32	O	99	2	Anzahl und Art der Verpackung
1370	82	PAC	M	1	2	Packstück/Verpackung

Standard			Implementierung	
Bez	Name	St Format	St Format	Anwendung / Bemerkung
PAC				
7224	Packstückmenge	C n..8	C n..8	
C531	Verpackungsangaben	C	N	
7075	Verpackungsebene, Code	C an..3	N	Nicht benutzt
C202	Verpackungsart	C	C	
7065	Art der Verpackung, Code	C an..17	R an..17	200 Palette ISO 0 - 1/2 EURO-Palette (GS1-Code) 201 Palette ISO 1 - 1/1 EURO-Palette (GS1-Code) PC Paket CT Karton

Bemerkung:

Anzahl und Art der Verpackung

In diesem Segment können Angaben zu einzelnen Packstücken gemacht werden.

Als Packstück wird hierbei eine dedizierte Anzahl von Verpackungen einer bestimmten Verpackungsart angesehen.

D.h. es können z.B. 3 Stück Europlatten als ein einzelnes Packstück deklariert werden oder aber auch ein einzelner Karton.

Zu jedem Packstück können in den folgenden Segmenten weitergehende Angaben gemacht werden:

- a) Gewichtsangaben zum jeweiligen Packstück
- b) enthaltene Artikelmenngen
- c) Identifikationsmerkmale (wie Sendungsnummern / NVEs)

Packstücke mit unterschiedlichen Artikeln

Da eine Zuordnung von Artikeln zu Packstücken in dieser Nachrichtenart nicht möglich ist,

müssen Packstücke in denen mehrere (unterschiedliche) Artikel enthalten sind ggf. mehrfach angegeben werden.

D.h. das gleiche Packstück wird dann unter verschiedene Artikelpositionen mehrfach deklariert.

Um das somit mehrfach deklarierte Packstück als gleiches Packstück zu erkennen kann dieses mit einer zusätzlichen Identifikationsnummer versehen werden (PCI+ILN+...).

Beispiel:

PAC+3++201'

Die Position besteht aus 3 EURO-Paletten

LIN+23++4387348927489:SRV'

QTY+131:1:PCE'

PAC+1++CT'

1 Stück des Artikel 4387348927489 wird in einem Karton geliefert

LIN+23++4387348927489:SRV'

QTY+131:1:PCE'

PAC+1++CT'

MEA+AAE+AAB+KGM:10'

PAC+1++CT'

MEA+AAE+AAB+KGM:5'

PAC+1++CT'

MEA+AAE+AAB+KGM:12'

Bez = Objekt-Bezeichner

Nr = Laufende Segmentnummer im Guide

MaxWdh = Maximale Wiederholung der Segmente/Gruppen

Zähler = Nummer der Segmente/Gruppen im Standard

St = Status

EDIFACT: M=Muss/Mandatory, C=Conditional

Anwendung: R=Erforderlich/Required, O=Optional,

D=Abhängig von/Dependent, A=Empfohlen/Advised, N=Nicht benutzt/Not used

Segmente

1 Stück des Artikel 4387348927489 ist auf 3 Kartons verteilt. Die Kartons wiegen 5,10 und 12Kg.

LIN+23++4300000000009:SRV'
 QTY+131:50:PCE'
 PAC+1++CT'
 QTY+131:15:PCE'
 PAC+1++CT'
 QTY+131:25:PCE'
 PAC+1++CT'
 QTY+131:10:PCE'

50 Stück des Artikel 4387348927489 sind auf 3 Kartons verteilt. Die Kartons enthalten 15,25 und 10 Stück des Artikels.

LIN+23++4300000000009:SRV'
 QTY+131:50:PCE'
 PAC+1++CT'
 MEA+AAE+AAB+KGM:28'
 PCI+ILN+5'
 PCI+33E'
 GIN+AW+27846127846182'
 LIN+24++4355555555559:SRV'
 QTY+131:20:PCE'
 PAC+1++CT'
 PCI+ILN+5'

Im Karton mit der Nummer 5 befinden sich 50 Stück 4300000000009 und 20 Stück 4355555555559. Der Karton wiegt 28Kg und hat die NVE 27846127846182.

Bez = Objekt-Bezeichner
 Nr = Laufende Segmentnummer im Guide
 MaxWdh = Maximale Wiederholung der Segmente/Gruppen
 Zähler = Nummer der Segmente/Gruppen im Standard

St = Status
 EDIFACT: M=Muss/Mandatory, C=Conditional
 Anwendung: R=Erforderlich/Required, O=Optional,
 D=Abhängig von/Dependent, A=Empfohlen/Advised, N=Nicht
 benutzt/Not used

Segmente

Zähler	Nr	Bez	St	MaxWdh	Ebene	Name
0970		SG26	C	200000	1	Artikelposition
5. Positionsteil für ein fakturierte Einheit (Basisartikel, Sortiment, Gebinde, Set ...)						
1360		SG32	O	99	2	Anzahl und Art der Verpackung
1380	83	MEA	C	5	3	Maße und Gewichte

Standard			Implementierung	
Bez	Name	St Format	St Format	Anwendung / Bemerkung
MEA				
6311	Messung, Zweck, Qualifier	M an..3	M an..3	AAE Maßangabe PD Physische Größe (bestelltes Produkt)
C502	Einzelheiten zu Maßangaben	C	C	
6313	Gemessene Dimension, Code	C an..3	C an..3	AAA Nettogewicht einer Einheit AAB Bruttogewicht einer Einheit AAF Nettogewicht einer Einheit ohne Verpackung ABJ Volumen DP Tiefe HT Höhenmaßangabe LN Längenmaßangabe WD Breitenabmessungen DI Durchmesser
C174	Maßwert/Bandbreite	C	C	
6411	Maßeinheit, Code	M an..3	M an..3	MMT Millimeter CMT Zentimeter MTR Meter KGM Kilogramm MTQ Kubikmeter
6314	Meßwert	C an..18	C an..18	Maßangabe des Packstücks

Bemerkung:

Maße der Verpackung/Packstück

Beispiel:

MEA+AAE+AAB+KGM: 500'

Das Bruttogewicht der Packstücke beträgt 500Kg

Bez = Objekt-Bezeichner
 Nr = Laufende Segmentnummer im Guide
 MaxWdh = Maximale Wiederholung der Segmente/Gruppen
 Zähler = Nummer der Segmente/Gruppen im Standard

St = Status
 EDIFACT: M=Muss/Mandatory, C=Conditional
 Anwendung: R=Erforderlich/Required, O=Optional,
 D=Abhängig von/Dependent, A=Empfohlen/Advised, N=Nicht
 benutzt/Not used

Segmente

Zähler	Nr	Bez	St	MaxWdh	Ebene	Name
0970		SG26	C	200000	1	Artikelposition
5. Positionsteil für ein fakturierte Einheit (Basisartikel, Sortiment, Gebinde, Set ...)						
1360		SG32	O	99	2	Anzahl und Art der Verpackung
1390	84	QTY	C	5	3	Menge

Standard			Implementierung	
Bez	Name	St Format	St Format	Anwendung / Bemerkung
QTY				
C186	Mengenangaben	M	M	
6063	Menge, Qualifier	M an..3	M an..3	113 Zu liefernde Menge
6060	Menge	M an..35	M an..35	
6411	Maßeinheit, Code	C an..3	C an..3	PCE Stück (GS1-Code)

Bemerkung:

In diesem Segment kann die Stückzahl des gelieferten Artikels im jeweiligen Packstück angegeben werden.

Diese Angabe kann entfallen wenn nur ein Packstück vorhanden ist. Dann gilt die Stückzahl die bei der jeweiligen Artikelposition angegeben ist.

Beispiel:

QTY+113:20:PCE'

In diesem Packstück befinden sich 200 Stück des zu liefernden Artikels.

Bez = Objekt-Bezeichner
 Nr = Laufende Segmentnummer im Guide
 MaxWdh = Maximale Wiederholung der Segmente/Gruppen
 Zähler = Nummer der Segmente/Gruppen im Standard

St = Status
 EDIFACT: M=Muss/Mandatory, C=Conditional
 Anwendung: R=Erforderlich/Required, O=Optional,
 D=Abhängig von/Dependent, A=Empfohlen/Advised, N=Nicht
 benutzt/Not used

Segmente

Zähler	Nr	Bez	St	MaxWdh	Ebene	Name
0970		SG26	C	200000	1	Artikelposition
5. Positionsteil für ein fakturierte Einheit (Basisartikel, Sortiment, Gebinde, Set ...)						
1360		SG32	O	99	2	Anzahl und Art der Verpackung
1440		SG34	C	99	3	Beleginterne Packstücknummer
1450	85	PCI	M	1	3	Beleginterne Packstücknummer

Standard			Implementierung	
Bez	Name	St Format	St Format	Anwendung / Bemerkung
PCI				
4233	Markierungsanweisungen, Code	C an..3	C an..3	IEN Packstück-Identitätsnummer (GS1-Code)
C210	Markierungen und Aufkleber	C	C	
7102	Versandmarkierungen	M an..35	M an..35	

Bemerkung:

Eindeutige Packstücknummer innerhalb des Belegs.
Diese Angabe ist nur notwendig wenn das Packstück unterschiedliche Artikelpositionen enthält und das selbe Packstück daher bei mehreren Artikelpositionen angegeben werden muss.

Sofern das Packstück nur einen bestimmten Artikel enthält (z.B. 50 Griffe) ist diese Kennzeichnung nicht notwendig.

Bei Packstücken die in dieser Form gekennzeichnet sind, sind die weiteren Packstückinformationen (Gewicht, entahlte Mengen,...) nur beim ersten Auftreten des Packstücks anzugeben.

Beispiel:

PCI+ILN+1'
Das Packstück hat innerhalb des Belegs die Nummer 1

Bez = Objekt-Bezeichner
Nr = Laufende Segmentnummer im Guide
MaxWdh = Maximale Wiederholung der Segmente/Gruppen
Zähler = Nummer der Segmente/Gruppen im Standard

St = Status
EDIFACT: M=Muss/Mandatory, C=Conditional
Anwendung: R=Erforderlich/Required, O=Optional,
D=Abhängig von/Dependent, A=Empfohlen/Advised, N=Nicht
benutzt/Not used

Segmente

Zähler	Nr	Bez	St	MaxWdh	Ebene	Name
0970		SG26	C	200000	1	Artikelposition
5. Positionsteil für ein fakturierte Einheit (Basisartikel, Sortiment, Gebinde, Set ...)						
1360		SG32	O	99	2	Anzahl und Art der Verpackung
1440		SG34	C	99	3	Packstückidentifikation
1450	86	PCI	M	1	3	Packstückkennzeichnung

Standard			Implementierung	
Bez	Name	St Format	St Format	Anwendung / Bemerkung
PCI				
4233	Markierungsanweisungen, Code	C an..3	C an..3	33E Ausgezeichnet mit der Nummer der Versandeinheit - NVE (SSC)(GS1-Code)

Bemerkung:
Angabe das die NVE (Nummer der Versandeinheit) verwendet wird.

Beispiel:
PCI+33E'
Das Packstück ist mit einer Sendungsnummer / NVE versehen.

Bez = Objekt-Bezeichner
Nr = Laufende Segmentnummer im Guide
MaxWdh = Maximale Wiederholung der Segmente/Gruppen
Zähler = Nummer der Segmente/Gruppen im Standard

St = Status
EDIFACT: M=Muss/Mandatory, C=Conditional
Anwendung: R=Erforderlich/Required, O=Optional,
D=Abhängig von/Dependent, A=Empfohlen/Advised, N=Nicht
benutzt/Not used

Segmente

Zähler	Nr	Bez	St	MaxWdh	Ebene	Name
0970		SG26	C	200000	1	Artikelposition
5. Positionsteil für ein fakturierte Einheit (Basisartikel, Sortiment, Gebinde, Set ...)						
1360		SG32	O	99	2	Anzahl und Art der Verpackung
1440		SG34	C	99	3	Packstückidentifikation
1480	87	GIN	R	99	4	Sendungsnummern(n)

Standard			Implementierung	
Bez	Name	St Format	St Format	Anwendung / Bemerkung
GIN				
7405	Objektidentifikation, Qualifier	M an..3	M an..3	AW Nummer der Versandeinheit, NVE (SSCC) BJ Sendungsnummer
C208	Identifikationsnummern-Bereich	M	M	
7402	Objekt, Identifikation	M an..35	M an..35	Identifikationsnummer der Versandeinheit

Bemerkung:

Trackingnummer oder NVE

Beispiel:

GIN+AW+435567299345621231 '

Die NVE für das Packstück lautet 435567299345621231

Bez = Objekt-Bezeichner
 Nr = Laufende Segmentnummer im Guide
 MaxWdh = Maximale Wiederholung der Segmente/Gruppen
 Zähler = Nummer der Segmente/Gruppen im Standard

St = Status
 EDIFACT: M=Muss/Mandatory, C=Conditional
 Anwendung: R=Erforderlich/Required, O=Optional,
 D=Abhängig von/Dependent, A=Empfohlen/Advised, N=Nicht
 benutzt/Not used

Segmente

Zähler	Nr	Bez	St	MaxWdh	Ebene	Name
0970		SG26	C	200000	1	Artikelposition
5. Positionsteil für ein fakturierte Einheit (Basisartikel, Sortiment, Gebinde, Set ...)						
1710		SG41	O	99	2	Zu- und Abschläge der Position
1720	88	ALC	M	1	2	Zu- oder Abschlag

Standard			Implementierung	
Bez	Name	St Format	St Format	Anwendung / Bemerkung
ALC				
5463	Zu- oder Abschlag, Qualifier	M an..3	M an..3	A Abschlag C Zuschlag
C552	Zu-/Abschlagsinformation	C	N	
1230	Zu- oder Abschlag, Nummer	C an..35	N	Nicht benutzt
4471	Zahlungsausgleichsmittel, Code	C an..3	N	Nicht benutzt
1227	Kalkulations-Folge, Code	C an..3	R an..3	Reihenfolge in der die Rabatte auf den Betrag angewendet werden. 1 Erste Kalkulationsstufe 2 Zweite Kalkulationsstufe 3 Dritte Kalkulationsstufe 4 Vierte Kalkulationsstufe 5 Fünfte Kalkulationsstufe 6 Sechste Kalkulationsstufe
C214	Identifikation besonderer Dienste und Leistungen	C	C	
7161	Besondere Dienste/Leistungen, Code	C an..3	R an..3	Art des Zu- oder Abschlags codiert DI Abzug (Rabatt) IN Versicherung FC Frachtgebühren PC Verpacken MC Materialzuschlag (spezielle Materialien) CAI Zuschnittzuschlag
1131	Codeliste, Code	C an..17	N	Nicht benutzt
3055	Verantwortliche Stelle für die Codepflege, Code	C an..3	R an..3	9 GS1
7160	Besondere Dienste/Leistungen	C an..35	O an..35	Beschreibung des Zu- oder Abschlages

Bemerkung:

Beschreibung des Zu- oder Abschlags
z.B. Aktionsrabatt, Frachtkosten, Verpackungskosten etc.

Die Angabe der Zu- und Abschläge muss entsprechend der Kalkulationsreihenfolge erfolgen.

Bei jedem Zu-/Abschlag muss explizit der Rabattbetrag (MOA+8) und die Kalkulationsstufe angegeben werden. Sofern es sich um einen prozentualen Zu-/Abschlag handelt ist zudem die Angabe des Basisbetrags (MOA+25) zwingend erforderlich.

Beispiel:

ALC+A+++1+DI::9'

Diese Position ist rabattiert.

ALC+A+++1+DI'
MOA+8:10.35:EUR'

Bez = Objekt-Bezeichner
Nr = Laufende Segmentnummer im Guide
MaxWdh = Maximale Wiederholung der Segmente/Gruppen
Zähler = Nummer der Segmente/Gruppen im Standard

St = Status
EDIFACT: M=Muss/Mandatory, C=Conditional
Anwendung: R=Erforderlich/Required, O=Optional,
D=Abhängig von/Dependent, A=Empfohlen/Advised, N=Nicht
benutzt/Not used

Segmente

Es wird ein Positionsrabatt in Höhe von 10,35 EUR gewährt.

Bez = Objekt-Bezeichner
Nr = Laufende Segmentnummer im Guide
MaxWdh = Maximale Wiederholung der Segmente/Gruppen
Zähler = Nummer der Segmente/Gruppen im Standard

St = Status
EDIFACT: M=Muss/Mandatory, C=Conditional
Anwendung: R=Erforderlich/Required, O=Optional,
D=Abhängig von/Dependent, A=Empfohlen/Advised, N=Nicht
benutzt/Not used

Segmente

Zähler	Nr	Bez	St	MaxWdh	Ebene	Name
0970		SG26	C	200000	1	Artikelposition
5. Positionsteil für ein fakturierte Einheit (Basisartikel, Sortiment, Gebinde, Set ...)						
1710		SG41	O	99	2	Zu- und Abschläge der Position
1780		SG43	C	1	3	Prozentangabe
1790	89	PCD	M	1	3	Prozentangabe

Standard			Implementierung	
Bez	Name	St Format	St Format	Anwendung / Bemerkung
PCD				
C501	Prozentangaben	M	M	
5245	Prozentsatz, Qualifier	M an..3	M an..3	3 Zu- oder Abschlag
5482	Prozentsatz	C n..10	C n..10	Prozentsatz des Zu- oder Abschlages

Bemerkung:

Prozentsatz des Zu- oder Abschlages:
Gibt den Prozentwert des Zu- oder Abschlags an.

Beispiel:

PCD+3: 5'

Der Zu- oder Abschlag beträgt 5%

Bez = Objekt-Bezeichner
 Nr = Laufende Segmentnummer im Guide
 MaxWdh = Maximale Wiederholung der Segmente/Gruppen
 Zähler = Nummer der Segmente/Gruppen im Standard

St = Status
 EDIFACT: M=Muss/Mandatory, C=Conditional
 Anwendung: R=Erforderlich/Required, O=Optional,
 D=Abhängig von/Dependent, A=Empfohlen/Advised, N=Nicht
 benutzt/Not used

Segmente

Zähler	Nr	Bez	St	MaxWdh	Ebene	Name
0970		SG26	C	200000	1	Artikelposition
5. Positionsteil für ein fakturierte Einheit (Basisartikel, Sortiment, Gebinde, Set ...)						
1710		SG41	O	99	2	Zu- und Abschläge der Position
1810		SG44	R	2	3	Geldbetrag
1820	90	MOA	M	1	3	Geldbetrag

Standard			Implementierung	
Bez	Name	St Format	St Format	Anwendung / Bemerkung
MOA				
C516	Geldbetrag	M	M	
5025	Geldbetrag, Qualifier	M an..3	M an..3	8 Zu- oder Abschlagsbetrag 25 Zuschlags-/Abschlagsbasis
5004	Geldbetrag	C n..35	R n..35	Betrag Betrag des Zu- oder Abschlages
6345	Währung, Code	C an..3	R an..3	EUR Euro

Bemerkung:

Betrag des Zu- oder Abschlages:
Gibt den Betrag des Zu- oder Abschlags an.

Beispiel:

MOA+8:10.22:EUR'
Der Zu- oder Abschlagsbetrag beträgt 10,22 EUR

Bez = Objekt-Bezeichner
Nr = Laufende Segmentnummer im Guide
MaxWdh = Maximale Wiederholung der Segmente/Gruppen
Zähler = Nummer der Segmente/Gruppen im Standard

St = Status
EDIFACT: M=Muss/Mandatory, C=Conditional
Anwendung: R=Erforderlich/Required, O=Optional,
D=Abhängig von/Dependent, A=Empfohlen/Advised, N=Nicht
benutzt/Not used

Segmente

Zähler	Nr	Bez	St	MaxWdh	Ebene	Name
0970		SG26	O	200000	1	Varianteart einer Artikelposition
6. Varianteart einer Artikelposition						
0980	91	LIN	M	1	1	Varianteart

Standard			Implementierung	
Bez	Name	St Format	St Format	Anwendung / Bemerkung
LIN				
1082	Positionsnummer	C an..6	R an..6	
1229	Handlungsanforderung/-benachrichtigung, Code	C an..3	N	Nicht benutzt
C212	Waren-/Leistungsnummer, Identifikation	C	A	
7140	Produkt-/Leistungsnummer	C an..35	R an..35	Varianteart-ID (IDM-Code) T_NEW_CATALOG/FEATURE_DEFINITION/FEATURES/FEATURE/FEATURE_NO
7143	Art der Produkt-/Leistungsnummer, Code	C an..3	R an..3	SA Artikelnummer des Lieferanten
C829	Unterpositions-Informationen	C	R	
5495	Anzeige für Unterposition, Code	C an..3	R an..3	1 Unterpositionsinformation
1082	Positionsnummer	C an..6	R an..6	Positionsnummer des Artikels Angabe zu welchem Artikel die Varianteart gehört

Bemerkung:

Alle Abweichungen zur zugeordneten Konfiguration (unabhängig davon, ob es sich um Ausführungen oder Mehrpreise handelt) werden in der selben Unterpositionslogik wie bei den Variantearten/Varianten der Konfigurationen angegeben. Die Varianteart-Angaben der Position überschreiben hierbei die Angaben der zugeordneten Konfiguration.

Beispiel:

LIN+11++203:SA+1:10'

Hier folgen die Angaben zur Varianteart "Korpusfarbe innen" (IDM-Code 203) zu Artikelposition 10

LIN+35++155:SA+1:34'

IMD+C++OP'

LIN+36++K173:SA+1:35'

IMD+C++OPV'

IMD+F+:::Edelstahlfarben'

Die "Farbe der Gestirrahmen" (IDM Code 155) für Artikelposition 34 lautet "Edelstahl" (Herstellercode "K173").

Bez = Objekt-Bezeichner
 Nr = Laufende Segmentnummer im Guide
 MaxWdh = Maximale Wiederholung der Segmente/Gruppen
 Zähler = Nummer der Segmente/Gruppen im Standard

St = Status
 EDIFACT: M=Muss/Mandatory, C=Conditional
 Anwendung: R=Erforderlich/Required, O=Optional,
 D=Abhängig von/Dependent, A=Empfohlen/Advised, N=Nicht
 benutzt/Not used

Segmente

Zähler	Nr	Bez	St	MaxWdh	Ebene	Name
0970		SG26	O	200000	1	Variantenart einer Artikelposition
6. Variantenart einer Artikelposition						
0990	92	PIA	O	25	2	Zusätzliche Variantenart-Identifikationsnummern

Standard			Implementierung	
Bez	Name	St Format	St Format	Anwendung / Bemerkung
PIA				
4347	Produkt-/Erzeugnisnummer, Qualifier	M an..3	R an..3	1 Zusätzliche Identifikation
C212	Waren-/Leistungsnummer, Identifikation	M	M	
7140	Produkt-/Leistungsnummer	C an..35	R an..35	GTIN oder Kunden Id des Features
7143	Art der Produkt-/Leistungsnummer, Code	C an..3	C an..3	SRV GS1 Globale Artikelidentnummer, GTIN IN Artikelnummer des Käufers

Bemerkung:

Zusätzliche Identifikationsnummern der Variantenart z.B.: GTIN oder Kunden ID

Beispiel:

PIA+1+4388726364127:SRV'

Die GTIN der Variantenart lautet 4388726364127

Bez = Objekt-Bezeichner
 Nr = Laufende Segmentnummer im Guide
 MaxWdh = Maximale Wiederholung der Segmente/Gruppen
 Zähler = Nummer der Segmente/Gruppen im Standard

St = Status
 EDIFACT: M=Muss/Mandatory, C=Conditional
 Anwendung: R=Erforderlich/Required, O=Optional,
 D=Abhängig von/Dependent, A=Empfohlen/Advised, N=Nicht
 benutzt/Not used

Segmente

Zähler	Nr	Bez	St	MaxWdh	Ebene	Name
0970		SG26	O	200000	1	Varianteart einer Artikelposition
6. Varianteart einer Artikelposition						
1000	93	IMD	R	1	2	Varianteart (Markierung)

Standard			Implementierung	
Bez	Name	St Format	St Format	Anwendung / Bemerkung
IMD				
7077	Beschreibungsformat, Code	C an..3	R an..3	C Code (aus der Liste der codepflegenden Organisation)
C272	Produkt/Leistung	C	N	
7081	Produkt/Leistung, Code	C an..3	N	Nicht benutzt
C273	Produkt-/Leistungsbeschreibung	C	C	
7009	Produkt-/Leistungsbeschreibung, Code	C an..17	R an..17	OP Varianteart

Bemerkung:
Segment kennzeichnet Position als Varianteart.

Beispiel:
IMD+C++OP'
Die Artikelposition ist als Varianteart markiert.

Bez = Objekt-Bezeichner
Nr = Laufende Segmentnummer im Guide
MaxWdh = Maximale Wiederholung der Segmente/Gruppen
Zähler = Nummer der Segmente/Gruppen im Standard

St = Status
EDIFACT: M=Muss/Mandatory, C=Conditional
Anwendung: R=Erforderlich/Required, O=Optional,
D=Abhängig von/Dependent, A=Empfohlen/Advised, N=Nicht
benutzt/Not used

Segmente

Zähler	Nr	Bez	St	MaxWdh	Ebene	Name
0970		SG26	O	200000	1	Variantenart einer Artikelposition
6. Variantenart einer Artikelposition						
1000	94	IMD	R	1	2	Name der Variantenart

Standard			Implementierung	
Bez	Name	St Format	St Format	Anwendung / Bemerkung
IMD				
7077	Beschreibungsformat, Code	C an..3	R an..3	F Bezeichnung der Variantenart
C272	Produkt/Leistung	C	N	
7081	Produkt/Leistung, Code	C an..3	N	Nicht benutzt
C273	Produkt-/Leistungsbeschreibung	C	R	
7009	Produkt-/Leistungsbeschreibung, Code	C an..17	N	Nicht benutzt
1131	Codeliste, Code	C an..17	N	Nicht benutzt
3055	Verantwortliche Stelle für die Codepflege, Code	C an..3	N	Nicht benutzt
7008	Produkt-/Leistungsbeschreibung	C an..256	R an..256	Bezeichnung der Variantenart

Bemerkung:

Segment enthält die Bezeichnung der Variantenart.
Die Bezeichnung der Variantenart muss immer angegeben werden.

Beispiel:

IMD+F++: : :Korpusausführung'
Der Name des Variantenart lautet "Korpusausführung"

Bez = Objekt-Bezeichner
Nr = Laufende Segmentnummer im Guide
MaxWdh = Maximale Wiederholung der Segmente/Gruppen
Zähler = Nummer der Segmente/Gruppen im Standard

St = Status
EDIFACT: M=Muss/Mandatory, C=Conditional
Anwendung: R=Erforderlich/Required, O=Optional,
D=Abhängig von/Dependent, A=Empfohlen/Advised, N=Nicht
benutzt/Not used

Segmente

Zähler	Nr	Bez	St	MaxWdh	Ebene	Name
0970		SG26	O	200000	1	Variante einer Artikelposition
7. Variante einer Artikelposition						
0980	95	LIN	M	1	1	Variante

Standard			Implementierung	
Bez	Name	St Format	St Format	Anwendung / Bemerkung
LIN				
1082	Positionsnummer	C an..6	R an..6	
1229	Handlungsanforderung/-benachrichtigung, Code	C an..3	N	Nicht benutzt
C212	Waren-/Leistungsnummer, Identifikation	C	O	
7140	Produkt-/Leistungsnummer	C an..35	R an..35	Lieferanten-ID der Option T_NEW_CATALOG/FEATURE_DEFINITION/FEATURES/FEATURE/OPTIONS/OPTION/OPTION_KEY bei Angabe des Programms (IDM-Variantenart 1) erfolgt hier die Angabe des Programmschlüssel: T_NEW_CATALOG/FEATURE_DEFINITION/FEATURES/FEATURE/OPTIONS/OPTION/STYLE_REF/STYLE_NO bei Angabe der Sockelhöhe (IDM-Variantenart 402) erfolgt hier die wirkliche Sockelhöhe in mm.
7143	Art der Produkt-/Leistungsnummer, Code	C an..3	R an..3	SA Artikelnummer des Lieferanten
C829	Unterpositions-Informationen	C	R	
5495	Anzeige für Unterposition, Code	C an..3	R an..3	1 Unterpositionsinformation
1082	Positionsnummer	C an..6	R an..6	Positionsnummer der Variantenart dem diese Variante zugeordnet ist

Bemerkung:

Diese Segmentgruppe wird verwendet um die Variante einer Variantenart darzustellen.
 Eine Variante stellt einen Variantenart-Wert dar (bestehend aus Variantencode und Variantenbezeichnung).
 Je Variantenart ist nur eine Variante zulässig.

Der Variantencode entspricht dem Attribut
 T_NEW_CATALOG/FEATURE_DEFINITION/FEATURES/FEATURE/OPTIONS/OPTION/OPTION_KEY

Eine Ausnahme stellen das "Programm" (IDM-Code 1) und die "Sockelhöhe"(IDM-Code 402) dar.
 Bei Angabe des Programms erfolgt hier die Angabe des Programmschlüssel:
 T_NEW_CATALOG/FEATURE_DEFINITION/FEATURES/FEATURE/OPTIONS/OPTION/STYLE_REF/STYLE_NO

Bei Angabe des Sockelhöhe wird hier die wirkliche Sockelhöhe in mm angegeben und nicht der OPTION_KEY.

Beispiel:

LIN+12++DM-WS:SA+1:11'

Die Variante (Pos. 12) ist eine Unterposition des Variantenart "Korpusausführung"(Pos.11) und hat die ID "DM-WS"

Bez = Objekt-Bezeichner
 Nr = Laufende Segmentnummer im Guide
 MaxWdh = Maximale Wiederholung der Segmente/Gruppen
 Zähler = Nummer der Segmente/Gruppen im Standard

St = Status
 EDIFACT: M=Muss/Mandatory, C=Conditional
 Anwendung: R=Erforderlich/Required, O=Optional,
 D=Abhängig von/Dependent, A=Empfohlen/Advised, N=Nicht
 benutzt/Not used

Segmente

Zähler	Nr	Bez	St	MaxWdh	Ebene	Name
0970		SG26	O	200000	1	Variante einer Artikelposition
7. Variante einer Artikelposition						
0990	96	PIA	O	25	2	Zusätzliche Varianten-Identifikationsnummern

Standard			Implementierung	
Bez	Name	St Format	St Format	Anwendung / Bemerkung
PIA				
4347	Produkt-/Erzeugnisnummer, Qualifier	M an..3	M an..3	1 Zusätzliche Identifikation
C212	Waren-/Leistungsnummer, Identifikation	M	M	
7140	Produkt-/Leistungsnummer	C an..35	R an..35	GTIN oder Kunden Id der Variante
7143	Art der Produkt-/Leistungsnummer, Code	C an..3	R an..3	SRV GS1 Globale Artikelidentnummer, GTIN IN Artikelnummer des Käufers

Bemerkung:

Zusätzliche Identifikationsnummern der Variante z.B.: GTIN oder Kunden ID

Beispiel:

PIA+1+43556277645385:SRV'

Die GTIN der Variante lautet 43556277645385

Bez = Objekt-Bezeichner
 Nr = Laufende Segmentnummer im Guide
 MaxWdh = Maximale Wiederholung der Segmente/Gruppen
 Zähler = Nummer der Segmente/Gruppen im Standard

St = Status
 EDIFACT: M=Muss/Mandatory, C=Conditional
 Anwendung: R=Erforderlich/Required, O=Optional,
 D=Abhängig von/Dependent, A=Empfohlen/Advised, N=Nicht
 benutzt/Not used

Segmente

Zähler	Nr	Bez	St	MaxWdh	Ebene	Name
0970		SG26	O	200000	1	Variante einer Artikelposition
7. Variante einer Artikelposition						
0990	97	PIA	O	25	2	Freier Variantenwert

Standard			Implementierung	
Bez	Name	St Format	St Format	Anwendung / Bemerkung
PIA				
4347	Produkt-/Erzeugnisnummer, Qualifier	M an..3	R an..3	1 Zusätzliche Identifikation
C212	Waren-/Leistungsnummer, Identifikation	M	M	
7140	Produkt-/Leistungsnummer	C an..35	R an..35	Freier Wert (z.B. Farbangabe)
7143	Art der Produkt-/Leistungsnummer, Code	C an..3	N	Nicht benutzt
1131	Codeliste, Code	C an..17	N	Nicht benutzt
3055	Verantwortliche Stelle für die Codepflege, Code	C an..3	C an..3	92 Vergeben vom Käufer oder seinem Agenten

Bemerkung:

Für die Angabe von Varianten die eine freie Wertangabe erlauben (z.B. Variante "RAL-Farbe nach Wahl" mit RAL Werten)

Beispiel:

PIA+1+RAL 3020:::92'

Der freie Variantenwert lautet "RAL 3020"

```

LIN+2'
IMD+C++SPC'
LIN+3++105:SA+1:2'
IMD+C++OP'
IMD+F++:::Frontkombination'
LIN+4++999:SA+1:3'
IMD+C++OPV'
IMD+F++:::RAL-Farbe nach Wahl'
PIA+1+RAL 3020:::92'
LIN+5++201:SA+1:2'
IMD+C++OP'
IMD+F++:::Korpusfarbe'
LIN+6++998:SA+1:5'
IMD+C++OPV'
IMD+F++:::NCS-Farbe nach Wahl'
PIA+1+S1040-R20B:::92'
    
```

Die Frontkombination ist mit "RAL 3020" angegeben.
Die Korpusfarbe in NCS-Farbe "S1040-R20B".

```

LIN+2'
IMD+C++SPC'
LIN+3++105:SA+1:2'
IMD+C++OP'
IMD+F++:::Frontcombination'
LIN+4++999:SA+1:3'
IMD+C++OPV'
IMD+F++:::RAL-Color of choice'
PIA+1+RAL 3020:::92'
LIN+5++201:SA+1:2'
IMD+C++OP'
IMD+F++:::Bodycolor'
LIN+6++998:SA+1:5'
IMD+C++OPV'
IMD+F++:::NCS-Color of choice'
    
```

Bez = Objekt-Bezeichner
Nr = Laufende Segmentnummer im Guide
MaxWdh = Maximale Wiederholung der Segmente/Gruppen
Zähler = Nummer der Segmente/Gruppen im Standard

St = Status
EDIFACT: M=Muss/Mandatory, C=Conditional
Anwendung: R=Erforderlich/Required, O=Optional,
D=Abhängig von/Dependent, A=Empfohlen/Advised, N=Nicht
benutzt/Not used

Segmente

PIA+1+S1040-R20B:::92'

The frontcombination is specified as "RAL 3020".

The bodycolor as NCS-Color "S1040-R20B".

Bez = Objekt-Bezeichner
Nr = Laufende Segmentnummer im Guide
MaxWdh = Maximale Wiederholung der Segmente/Gruppen
Zähler = Nummer der Segmente/Gruppen im Standard

St = Status
EDIFACT: M=Muss/Mandatory, C=Conditional
Anwendung: R=Erforderlich/Required, O=Optional,
D=Abhängig von/Dependent, A=Empfohlen/Advised, N=Nicht
benutzt/Not used

Segmente

Zähler	Nr	Bez	St	MaxWdh	Ebene	Name
0970		SG26	O	200000	1	Variante einer Artikelposition
7. Variante einer Artikelposition						
1000	98	IMD	R	99	2	Variante (Markierung)

Standard			Implementierung	
Bez	Name	St Format	St Format	Anwendung / Bemerkung
IMD				
7077	Beschreibungsformat, Code	C an..3	R an..3	C Code (aus der Liste der codepflegenden Organisation)
C272	Produkt/Leistung	C	N	
7081	Produkt/Leistung, Code	C an..3	N	Nicht benutzt
C273	Produkt-/Leistungsbeschreibung	C	R	
7009	Produkt-/Leistungsbeschreibung, Code	C an..17	R an..17	OPV Variante

Bemerkung:
Segment kennzeichnet den Artikel als Variante.

Beispiel:
IMD+C++OPV'
Die Artikelposition ist als Variante markiert

Bez = Objekt-Bezeichner
Nr = Laufende Segmentnummer im Guide
MaxWdh = Maximale Wiederholung der Segmente/Gruppen
Zähler = Nummer der Segmente/Gruppen im Standard

St = Status
EDIFACT: M=Muss/Mandatory, C=Conditional
Anwendung: R=Erforderlich/Required, O=Optional,
D=Abhängig von/Dependent, A=Empfohlen/Advised, N=Nicht
benutzt/Not used

Segmente

Zähler	Nr	Bez	St	MaxWdh	Ebene	Name
0970		SG26	O	200000	1	Variante einer Artikelposition
7. Variante einer Artikelposition						
1000	99	IMD	A	99	2	Bezeichnung der Variante

Standard			Implementierung	
Bez	Name	St Format	St Format	Anwendung / Bemerkung
IMD				
7077	Beschreibungsformat, Code	C an..3	R an..3	F Bezeichnung der Variante
C272	Produkt/Leistung	C	N	
7081	Produkt/Leistung, Code	C an..3	N	Nicht benutzt
C273	Produkt-/Leistungsbeschreibung	C	R	
7009	Produkt-/Leistungsbeschreibung, Code	C an..17	N	Nicht benutzt
1131	Codeliste, Code	C an..17	N	Nicht benutzt
3055	Verantwortliche Stelle für die Codepflege, Code	C an..3	N	Nicht benutzt
7008	Produkt-/Leistungsbeschreibung	C an..256	R an..256	Bezeichnung der Variante T_NEW_CATALOG/FEATURE_DEFINITION/FEATURES/ FEATURE/OPTIONS/OPTION/OPTION_TEXT/ TEXT_LINE/TEXT

Bemerkung:
Segment enthält die Bezeichnung der Variante.

Beispiel:
IMD+F++:::Damast weiß'
Die Varianten-Bezeichnung der Korpusausführung lautet "Damast weiß"

Bez = Objekt-Bezeichner
Nr = Laufende Segmentnummer im Guide
MaxWdh = Maximale Wiederholung der Segmente/Gruppen
Zähler = Nummer der Segmente/Gruppen im Standard

St = Status
EDIFACT: M=Muss/Mandatory, C=Conditional
Anwendung: R=Erforderlich/Required, O=Optional,
D=Abhängig von/Dependent, A=Empfohlen/Advised, N=Nicht
benutzt/Not used

Segmente

Zähler	Nr	Bez	St	MaxWdh	Ebene	Name
2200	100	UNS	M	1	0	Abschnitts-Kontrollsegment

Standard			Implementierung	
Bez	Name	St Format	St Format	Anwendung / Bemerkung
UNS				
0081	Abschnittskennung, codiert	M a1	M a1	S Trennung Positions-/Summenteil

Bemerkung:

Das UNS Segment leitet den Summenteil der Nachricht ein.
Dies ist ein Pflichtsegment und muss auch angegeben werden wenn keine Summen angegeben werden.

Beispiel:

UNS+S'

Bez = Objekt-Bezeichner
 Nr = Laufende Segmentnummer im Guide
 MaxWdh = Maximale Wiederholung der Segmente/Gruppen
 Zähler = Nummer der Segmente/Gruppen im Standard

St = Status
 EDIFACT: M=Muss/Mandatory, C=Conditional
 Anwendung: R=Erforderlich/Required, O=Optional,
 D=Abhängig von/Dependent, A=Empfohlen/Advised, N=Nicht
 benutzt/Not used

Segmente

Zähler	Nr	Bez	St	MaxWdh	Ebene	Name
--------	----	-----	----	--------	-------	------

Nachrichtenfuss Summenteil

2210 101 **MOA** C 12 1 **Gesamtbetrag**

Standard			Implementierung	
Bez	Name	St Format	St Format	Anwendung / Bemerkung
MOA				
C516	Geldbetrag	M	M	
5025	Geldbetrag, Qualifier	M an..3	M an..3	79 Netto-Gesamtpositionsbetrag 86 Gesamtbetrag inkl. Steuern 124 Steuerbetrag 125 Steuerpflichtiger Betrag 131 Gesamtzu-/abschläge
5004	Geldbetrag	C n..35	R n..35	Betrag des Belegs über alle Steuersätze
6345	Währung, Code	C an..3	R an..3	EUR Euro

Bemerkung:

Beträge auf Belegebene
 Folgende Beträge sind Pflichtangaben:
 79: Gesamtsumme alle Positionen (exkl. USt)
 124: Umsatzsteuerbetrag
 86: Auftragssumme (inkl. USt)

Die Auftragssumme (MOA+86) entspricht dem in der Rechnung ausgewiesenen Rechnungsendbetrag (MOA+77)

Beispiel:

MOA+79: 822.88:EUR'
 Der Gesamtpositionsbetrag beträgt 822,88 EUR (ohne USt)

MOA+79: 822.88:EUR'
 MOA+124: 156,35
 MOA+86: 979.23:EUR'

Die Auftragssumme beträgt 979,23 EUR (enthält 156,35 EUR USt auf die Netto-Gesamtsumme von 822,88 EUR)

Bez = Objekt-Bezeichner
 Nr = Laufende Segmentnummer im Guide
 MaxWdh = Maximale Wiederholung der Segmente/Gruppen
 Zähler = Nummer der Segmente/Gruppen im Standard

St = Status
 EDIFACT: M=Muss/Mandatory, C=Conditional
 Anwendung: R=Erforderlich/Required, O=Optional,
 D=Abhängig von/Dependent, A=Empfohlen/Advised, N=Nicht
 benutzt/Not used

Segmente

Zähler	Nr	Bez	St	MaxWdh	Ebene	Name
2270	102	UNT	M	1	0	Nachrichten-Endeselement

Standard			Implementierung	
Bez	Name	St Format	St Format	Anwendung / Bemerkung
UNT				
0074	Anzahl der Segmente in einer Nachricht	M n..6	M n..6	
0062	Nachrichten-Referenznummer	M an..14	M an..14	Eindeutige Nachrichtenreferenz des Absenders. Identisch mit DE 0062 im UNH.

Bemerkung:

Beispiel:

UNT+72+1'

Der Beleg besteht aus 72 Segmenten

Bez = Objekt-Bezeichner
 Nr = Laufende Segmentnummer im Guide
 MaxWdh = Maximale Wiederholung der Segmente/Gruppen
 Zähler = Nummer der Segmente/Gruppen im Standard

St = Status
 EDIFACT: M=Muss/Mandatory, C=Conditional
 Anwendung: R=Erforderlich/Required, O=Optional,
 D=Abhängig von/Dependent, A=Empfohlen/Advised, N=Nicht
 benutzt/Not used

Segmente

Zähler	Nr	Bez	St	MaxWdh	Ebene	Name
0000	103	UNZ	M	1	0	Nutzdaten-Endesegment

Standard			Implementierung	
Bez	Name	St Format	St Format	Anwendung / Bemerkung
UNZ				
0036	Datenaustauschzähler	M n..6	M n..6	
0020	Datenaustauschreferenz	M an..14	M an..14	Eindeutige Datenaustausch-Referenznummer (Dateizähler). Entspricht der Angabe im UNB 0020.

Bemerkung:

Beispiel:

UNZ+1+3245781'

Die Nachrichtet beinhaltet 1 Beleg.

Bez = Objekt-Bezeichner
 Nr = Laufende Segmentnummer im Guide
 MaxWdh = Maximale Wiederholung der Segmente/Gruppen
 Zähler = Nummer der Segmente/Gruppen im Standard

St = Status
 EDIFACT: M=Muss/Mandatory, C=Conditional
 Anwendung: R=Erforderlich/Required, O=Optional,
 D=Abhängig von/Dependent, A=Empfohlen/Advised, N=Nicht
 benutzt/Not used

Beispielnachricht

Nr	Bez	Beispiel
1	UNA	UNA:+. ? '
2	UNB	UNB+UNOC:3+4041116000009:14+4399901793453:14:4139916000005+180428:10 18+3245781++++EANCOM_ORDRSP_V3.00' Der Absender der Nachricht lautet 4041116000009, der Empfänger lautet 4399901793453. Die Nachricht wurde am 28.04.2018 um 10:18h erstellt und trägt die eindeutige Referenznummer 3245781.
Nachrichtenkopf		
3	UNH	UNH+1+ORDRSP:D:01B:UN: EAN010' Bei dieser Nachricht handelt es sich um eine Edifact ORDRSP.
4	BGM	BGM+231+AB12345+2' Bei diesem Beleg handelt es sich um eine ergänzende Auftragsbestätigung mit der Belegnummer AB12345.
5	DTM	DTM+137:20180428:102' Der Beleg wurde am 28.04.2018 erstellt.
6	DTM	DTM+2:20180502:102' Das geforderte Lieferdatum ist der 02.05.2018
7	DTM	DTM+76:20180503:102' Das geplante Lieferdatum ist der 02.05.2018
8	DTM	DTM+69:20180502:102' Das avisierte Lieferdatum ist der 02.05.2018
9	DTM	DTM+334:201805011300:203' Auftragsänderungen können bis zum 01.05.2018 13:00h berücksichtigt werden.
10	DTM	DTM+79:20190502:102' Das zugesagte Versanddatum ist der 02.05.2019
11	ALI	ALI+++X1+000' Es wird keine Nachlieferung bei Teillieferung akzeptiert. Es handelt sich um einen "Standard Lagerauftrag" ALI+++X2+220 Es handelt sich um eine Musterbestellung. Teillieferungen werden akzeptiert. ALI+++144 Auftrag soll komplett geliefert werden (keine Teillieferung gewünscht)
12	FTX	FTX+AAI+1++Wir danken für Ihren Auftrag:Freitext 2:Freitext 3:Freitext 4:Freitext 5' Allgemeine Freitextinformation zum Beleg.
13	FTX	FTX+MUL+1+50+Packzettel.pdf:99' Es ist ein Packzettel im PDF-Format angehängt; Dateiname: Packzettel.pdf FTX+MUL+1+50+GRD2873.pdf+11+Grundrissplan aus Planungssystem' Es ist ein Grundrissplan (PDF-Datei) mit dem Dateinamen GRD2873.pdf angehängt
	SG1	
14	RFF	RFF+CR:OBJ2638' Die Kommissionsnummer lautet OBJ2638 RFF+UC:Mueller Lohe' Der Küchen-Kommissionsname lautet "Mueller Lohe"
	SG1	
15	RFF	RFF+ON:BE7732' Die Belegnummer der Bestellung lautet BE7732

Nr = Laufende Segmentnummer im Guide
Bez = Segment-/Gruppen-Bezeichner

Beispielnachricht

Nr	Bez	Beispiel
SG1		
16	RFF	RFF+PP: 2' Diese Bestellbestätigung bezieht sich auf die Auftragsänderung mit der laufenden Nummer 2
SG1		
17	RFF	RFF+BO: 2367' Die Rahmenauftragsnummer lautet 2367
18	DTM	DTM+171: 20180131: 102' Das Belegdatum des Referenzbelegs lautet 31.01.2018
SG3		
19	NAD	NAD+BY+8765432123456:: 9' Die GLN des Käufers lautet 8765432123456 NAD+DP++Hans Meyer+Musterstraße 1+Musterstadt+77777+DE Die Lieferadresse lautet: Hans Meyer Musterstraße 1 77777 Musterstadt Deutschland
SG4		
20	RFF	RFF+VA: DE4324789142' Die Umsatzsteuer-ID des Beteiligten lautet DE4324789142
SG4		
21	RFF	RFF+FC: 12345-131312' Die Steuernummer des Beteiligten lautet 12345-131312
SG4		
22	RFF	RFF+AGB: 832637' Die Kundennummer beim Zentralregulierer lautet 832637
SG4		
23	RFF	RFF+CT: VAB-938/18' Die Vertragsnummer lautet VAB-938/18
SG4		
24	RFF	RFF+IT: KD98234' Die Kundennummer lautet KD98234
SG4		
25	RFF	RFF+XA: DE 12345678' Die WEEE-Registrierungsnummer lautet DE 12345678
SG6		
26	CTA	CTA+MGR+EK: Einkauf' Ansprechpartner ist der Einkaufsleiter CTA+MC+DW: Dietmar Weber' Ansprechpartner für Rückfragen zur EUDR ist Herr Weber
27	COM	COM+0711/1234567: TE' Die Telefonnummer lautet 0711/1234567
SG8		

Nr = Laufende Segmentnummer im Guide
Bez = Segment-/Gruppen-Bezeichner

Beispielnachricht

Nr	Bez	Beispiel
28	CUX	CUX+2:EUR' Alle Beleg-Beträge sind (sofern nicht anders angegeben) in EURO.
SG13		
29	PAC	PAC+9++201' Der Lieferung wird aus 9 EURO-Paletten bestehen.
30	MEA	MEA+PD+AAD+KGM:1500' Das Bruttogewicht der Sendung beträgt 1500Kg
SG19		
31	ALC	ALC+A+:1++1+DI::Frühlingsrabatt.' ALC+A+WG23:CG++1+GC::9:Warengruppenrabatt auf WG23 (10%)' PCD+3:10' MOA+25:200:EUR' MOA+8:20:EUR' Es wird ein Rabatt für die Warengruppe WG23 in Höhe von 10% auf den Basisbetrag 200,00 EUR (=20,00 EUR) gewährt. ALC+N+WG1:CG+++GC::9:Summe WG1' MOA+25:2619.2' ALC+A+WG1:CG++1+GC::9:Rabat W508' MOA+8:955' MOA+25:2619.2' ALC+A+WG1:CG++2+GC::9:Sofortrabatt' PCD+3:26' MOA+8:432.69' MOA+25:1664.2' Summe WG1 : 2.619,20 EUR - Rabatt W508 : 955,00 EUR (Kalkulationsstufe 1) - Sofortrabatt (25%) : 432,69 EUR (Kalkulationsstufe 2) = Zwischensumme : 1.231,51 EUR (wird nicht angegeben) ALC+N+WG2:CG+++GC::9:Summe WG2' MOA+25:34' Summe WG2 : 34,00 EUR (Informativ ohne nachfolgende Rabatte oder Zuschläge) LIN+10' PIA+5+WG23:CG:91' Artikelposition 10 ist als Artikel der Warengruppe WG23 gekennzeichnet
SG21		
32	PCD	PCD+3:5' Der Zu- oder Abschlag beträgt 5%
SG22		
33	MOA	MOA+8:10.22:EUR' Der Zu- oder Abschlagsbetrag beträgt 10,22 EUR
1. Konfiguration (Spezifikation für Variantenartikel)		
SG26		

Nr = Laufende Segmentnummer im Guide
Bez = Segment-/Gruppen-Bezeichner

Beispielnachricht

Nr	Bez	Beispiel
34	LIN	<p>LIN+1 ' Hier beginnen die Angaben der Konfiguration Nr. 1</p> <p>LIN+1 ' IMD+C++SPC ' . . . LIN+2 ' IMD+C++SPC ' LIN+3++402:SA+1:2 ' IMD+C++OP ' LIN+4++125:SA+1:3 ' IMD+C++OPV ' Konfiguration Nr. 2 beinhaltet die Sockelhöhe 125mm (IDM-Code 402)</p> <p>LIN+3 ' IMD+C++SPC ' LIN+4++1:SA+1:3 ' IMD+C++OP ' IMD+F++:::Programm ' LIN+5++NOVA:SA+1:4 ' IMD+C++OPV ' IMD+F++:::NOVA Serie ' Konfiguration Nr. 3 beinhaltet die Variantenart "Programm" (IDM-Code 1) mit den Programmschlüssel "NOVA"</p> <p>LIN+8++ART123456:SA ' IMD+C++BA ' RFF+SPC:3 ' Der Artikel auf Position 8, mit der Lieferantenummer ART123456, ist ein Basisartikel, für den alle Varianteninformationen der Konfiguration Nr. 3 gültig sind.</p>
35	PIA	<p>PIA+5+230:36::91 ' Die IDM-Hersteller-ID lautet 230</p>
36	IMD	<p>IMD+C++SPC ' Die Artikelposition ist als Konfiguration markiert.</p>

2. Variantenart einer Konfiguration

SG26		
37	LIN	<p>LIN+11++1:SA+1:1 ' Hier folgen die Angaben zur Variantenart "Programm" (IDM-Code 1) der Konfiguration Nr. 1</p> <p>LIN+3 ' IMD+C++SPC ' LIN+14++200:SA+1:3 ' IMD+C++OP ' LIN+15++K1:SA+1:14 ' IMD+C++OPV ' IMD+F++:::Kunststoff ' Die Variantenart (IDM-Variantenart 200 = "Korpusausführung") in der Variante "Kunststoff" (Varianten-Code "K1") bezieht sich auf Konfiguration Nr. 3</p>
38	PIA	<p>PIA+1+4355627764578:SRV ' Die GTIN des Variantenart lautet 4355627764578</p>
39	IMD	<p>IMD+C++OP ' Die Artikelposition ist als Variantenart markiert.</p>
40	IMD	<p>IMD+F++:::Programm ' Der Name der Variantenart lautet "Programm"</p>

Nr = Laufende Segmentnummer im Guide
 Bez = Segment-/Gruppen-Bezeichner

Beispielnachricht

Nr	Bez	Beispiel
----	-----	----------

3. Variante (Wert einer Variantenart)

SG26

41 LIN LIN+12++NOVA:SA+1:11'
Die Variante (Pos. 12) ist eine Unterposition der Variantenart "Programm"(Pos.11) und hat die ID "NOVA"

42 PIA PIA+1+43556277645385:SRV'
Die GTIN der Variante lautet 43556277645385

43 PIA PIA+1+RAL 3020:::92'
Der freie Variantenwert lautet "RAL 3020"
LIN+2'
IMD+C++SPC'
LIN+3++105:SA+1:2'
IMD+C++OP'
IMD+F++:::Frontkombination'
LIN+4++999:SA+1:3'
IMD+C++OPV'
IMD+F++:::RAL-Farbe nach Wahl'
PIA+1+RAL 3020:::92'
LIN+5++201:SA+1:2'
IMD+C++OP'
IMD+F++:::Korpusfarbe'
LIN+6++998:SA+1:5'
IMD+C++OPV'
IMD+F++:::NCS-Farbe nach Wahl'
PIA+1+S1040-R20B:::92'
Die Frontkombination ist mit "RAL 3020" angegeben.
Die Korpusfarbe in NCS-Farbe "S1040-R20B".
LIN+2'
IMD+C++SPC'
LIN+3++105:SA+1:2'
IMD+C++OP'
IMD+F++:::Frontcombination'
LIN+4++999:SA+1:3'
IMD+C++OPV'
IMD+F++:::RAL-Color of choice'
PIA+1+RAL 3020:::92'
LIN+5++201:SA+1:2'
IMD+C++OP'
IMD+F++:::Bodycolor'
LIN+6++998:SA+1:5'
IMD+C++OPV'
IMD+F++:::NCS-Color of choice'
PIA+1+S1040-R20B:::92'
The frontcombination is specified as "RAL 3020".
The bodycolor as NCS-Color "S1040-R20B".

44 IMD IMD+C++OPV'
Die Artikelposition ist als Variante markiert

45 IMD IMD+F++:::NOVA Serie'
Die Varinaten-Bezeichnung des Programms lautet "NOVA Serie"

4. Sammelpositionen

SG26

Nr = Laufende Segmentnummer im Guide
Bez = Segment-/Gruppen-Bezeichner

Beispielnachricht

Nr	Bez	Beispiel
46	LIN	LIN+45 ' Es folgen Angaben zur einer Sammelposition LIN+2 ' IMD+C++CMP ' IMD+C+YX3+100 ' Bei Artikelposition 2 handelt es sich um einen Sammelartikel der Produktgruppe "Block".
47	IMD	IMD+C++CMP ' Es handelt sich um eine Sammelposition (z.B. von Langteilen)
48	IMD	IMD+C+XY3+8 ' Die Sammelposition enthält Langartikel der Art "Deckenblende" (Code 8)
5. Positionsteil für ein fakturierte Einheit (Basisartikel, Sortiment, Gebinde, Set ...)		
SG26		
49	LIN	LIN+1++ART17821 : SA+1 : X ' Die Artikelposition 1 hat die Lieferanten-Artikelnummer ART17821
50	PIA	PIA+5+230 : 36 : : 91 ' Die IDM-Hersteller-ID lautet 230
51	PIA	PIA+5+4312345678910 : SRV : : 91 ' Die GTIN des Artikels lautet 4312345678910
52	PIA	PIA+5+182346278 : MF : : 91 ' Die Hersteller-EDV-Nummer des Artikels lautet 182346278
53	PIA	PIA+5+FT3467 : VP : : 91 ' Die Fertigungstypen des Artikels lautet FT3467
54	PIA	PIA+5+TG2 : GU : : 91 ' Die Tauschgruppe des Artikels lautet TG2
55	PIA	PIA+5+WG23 : CG : : 91 ' Die Warengruppe des Artikels lautet WG23
56	PIA	PIA+1+LRU : 68 : : 91 ' Die Sichtseiten des Artikels sind: Links, Rechts und Unten
57	PIA	PIA+1+0173-1#02-AAX608#001 : EC : : STQ ' Die eClass Klassifizierung lautet "0173-1#02-AAX608#001" PIA+1+0173-1#02-AAX637#001 : ECC : : STQ+0173-1#07-AAA363#003 : ECV : : STQ ' Das eClass Merkmal "0173-1#02-AAX637#001" hat den Wert 0173-1#07-AAA363#003
58	PIA	PIA+1+94016100999 : HS ' Die Zolltarifnummer des Artikels lautet 94016100999
59	IMD	IMD+A++ : : Funktions Sofa Holle : Holle Schlafsofa ' Die Artikelbezeichnung des Lieferanten/Rechnungsstellers lautet "Funktions-Sofa Holle", die Kundenzeichnung des Artikels lautet "Holle Schlafsofa".
60	IMD	IMD+C++BA ' Es handelt sich um einen Basisartikel (ein konfigurierbarer Artikel der über Optionen näher spezifiziert wird). IMD+C++TU Bei diesem Artikel handelt es sich um eine Handelseinheit.
61	IMD	IMD+C+DDR+RR ' Der Artikel ist EUDR relevant
62	MEA	MEA+AAE+WD+MMT : 1200 ' Die Breite des Artikels beträgt 1200mm
63	QTY	QTY+131 : 2 : PCE ' Die Liefermenge beträgt 2 Stück.

Nr = Laufende Segmentnummer im Guide
Bez = Segment-/Gruppen-Bezeichner

Beispielnachricht

Nr	Bez	Beispiel
64	QTY	QTY+83:1:PCE' 1 Stück wird nachgeliefert QTY+21:3:PCE Die bestellte Menge beträgt 3 Stück.
65	DTM	DTM+2:20180515:102' Das geforderte Lieferdatum dieser Position ist der 15.05.2018
66	DTM	DTM+76:20180520:102' Das zugesicherte Lieferdatum dieser Position ist der 20.05.2018
67	MOA	MOA+203:1047.99:EUR' Der Gesamtpositionsbetrag beläuft sich auf 1047,99 EUR
68	MOA	MOA+131:-2.55:EUR' Bei dieser Position sind 2,55 EUR Rabatt eingerechnet.
69	MOA	MOA+64:20.00:EUR' Bei dieser Position sind 20,00 EUR Frachtkosten eingerechnet.
70	FTX	FTX+ZZZ+1++Freitext 1:Freitext 2:Freitext 3' Freitextinformationen zum Artikel
71	FTX	FTX+ABY+1+DDR+DDR0011:DDR00225DEJWHGNT7120:DDR003DDSV333' Beginn der ersten EUDR-relevanten Komponente mit DDS-Referenznummer 25DEJWHGNT7120 und Verifizierungstoken DDSV333
72	FTX	FTX+DDR+1+50+http?://example.org/??file=HJSDdhadSjdSJD:DDR001:Einschlagsgenehmigung' Die Einschlagsgenehmigung ist als PDF verfügbar unter: http://example.org/?file=HJSDdhadSjdSJD
73	FTX	FTX+DPP+1+100+http?://integrated?+worlds.com/furn?+x/aas/HU?+CA15018' Die Asset-ID des digitalen Productpasses lautet http://integrated+worlds.com/furn+x/aas/HU+CA15018
SG30		
74	PRI	PRI+AAA:230.50' Der Nettopreis beträgt 230,50 pro Stück PRI+AAA:1240.90:::100:KGM Der Nettopreis beträgt 1240,90 pro 100 Kg
SG30		
75	PRI	PRI+AAB:4.79:::1:PCE' Der Bruttobetrag beträgt 4,79 pro Stück PRI+AAA:1240.90:::100:KGM Der Nettopreis beträgt 1240,90 pro 100 Kg
SG30		
76	PRI	PRI+AAE:799:::SRP' Der empfohlene Einzelhandels-Verkaufspreis des Artikels beträgt 799,00 (inkl. Steuer) pro Stück
SG30		
77	PRI	PRI+CAL:900:CA' Der Listenpreis laut IDM-Katalog beträgt 900,00 EUR.
SG31		
78	RFF	RFF+SPC:3' Für diese Position gelten die Angaben der Konfiguration Nr. 3

Nr = Laufende Segmentnummer im Guide
Bez = Segment-/Gruppen-Bezeichner

Beispielnachricht

Nr	Bez	Beispiel
SG31		
79	RFF	RFF+VN: FA-K-17361:12 ' Diese Position bezieht sich auf die Position 12 des Fertigungsauftrags FA-K-17361
80	DTM	DTM+171:20180427:102 ' Das Datum der Referenzangabe ist der 24.04.2018
SG31		
81	RFF	RFF+ACD:22 ' Artikelposition bezieht sich auf Position 22 der Bestellung in der Warenwirtschaft RFF+ACD:12.3.23 ' Artikelposition bezieht sich auf Position 12.3.23 der Bestellung im Planungssystem
SG32		
82	PAC	PAC+++201 ' Die Position besteht aus 3 EURO-Paletten LIN+23++4387348927489:SRV ' QTY+131:1:PCE ' PAC+++CT ' 1 Stück des Artikel 4387348927489 wird in einem Karton geliefert LIN+23++4387348927489:SRV ' QTY+131:1:PCE ' PAC+++CT ' MEA+AAE+AAB+KGM:10 ' PAC+++CT ' MEA+AAE+AAB+KGM:5 ' PAC+++CT ' MEA+AAE+AAB+KGM:12 ' 1 Stück des Artikel 4387348927489 ist auf 3 Kartons verteilt. Die Kartons wiegen 5,10 und 12Kg. LIN+23++4300000000009:SRV ' QTY+131:50:PCE ' PAC+++CT ' QTY+131:15:PCE ' PAC+++CT ' QTY+131:25:PCE ' PAC+++CT ' QTY+131:10:PCE ' 50 Stück des Artikel 4387348927489 sind auf 3 Kartons verteilt. Die Kartons enthalten 15, 25 und 10 Stück des Artikels. LIN+23++4300000000009:SRV ' QTY+131:50:PCE ' PAC+++CT ' MEA+AAE+AAB+KGM:28 ' PCI+ILN+5 ' PCI+33E ' GIN+AW+27846127846182 ' LIN+24++4355555555559:SRV ' QTY+131:20:PCE ' PAC+++CT ' PCI+ILN+5 ' Im Karton mit der Nummer 5 befinden sich 50 Stück 4300000000009 und 20 Stück 4355555555559. Der Karton wiegt 28Kg und hat die NVE 27846127846182.

Nr = Laufende Segmentnummer im Guide
Bez = Segment-/Gruppen-Bezeichner

Beispielnachricht

Nr	Bez	Beispiel
83	MEA	MEA+AAE+AAB+KGM: 500 ' Das Bruttogewicht der Packstücke beträgt 500Kg
84	QTY	QTY+113: 20: PCE ' In diesem Packstück befinden sich 200 Stück des zu liefernden Artikels.
SG34		
85	PCI	PCI+ILN+1 ' Das Packstück hat innerhalb des Belegs die Nummer 1
SG34		
86	PCI	PCI+33E ' Das Packstück ist mit einer Sendungsnummer / NVE versehen.
87	GIN	GIN+AW+435567299345621231 ' Die NVE für das Packstück lautet 435567299345621231
SG41		
88	ALC	ALC+A+++1+DI: : 9 ' Diese Position ist rabattiert. ALC+A+++1+DI ' MOA+8: 10.35: EUR ' Es wird ein Positionsrabatt in Höhe von 10,35 EUR gewährt.
SG43		
89	PCD	PCD+3: 5 ' Der Zu- oder Abschlag beträgt 5%
SG44		
90	MOA	MOA+8: 10.22: EUR ' Der Zu- oder Abschlagsbetrag beträgt 10,22 EUR

6. Variantenart einer Artikelposition

SG26		
91	LIN	LIN+11++203: SA+1: 10 ' Hier folgen die Angaben zur Variantenart "Korpusfarbe innen" (IDM-Code 203) zu Artikelposition 10 LIN+35++155: SA+1: 34 ' IMD+C++OP ' LIN+36++K173: SA+1: 35 ' IMD+C++OPV ' IMD+F++: : Edelstahlfarben ' Die "Farbe der Glastürrahmen" (IDM Code 155) für Artikelposition 34 lautet "Edelstahl" (Herstellercode "K173").
92	PIA	PIA+1+4388726364127: SRV ' Die GTIN der Variantenart lautet 4388726364127
93	IMD	IMD+C++OP ' Die Artikelposition ist als Variantenart markiert.
94	IMD	IMD+F++: : Korpusausführung ' Der Name des Variantenart lautet "Korpusausführung"

7. Variante einer Artikelposition

SG26		
-------------	--	--

Nr = Laufende Segmentnummer im Guide
Bez = Segment-/Gruppen-Bezeichner

Beispielnachricht

Nr	Bez	Beispiel
95	LIN	LIN+12++DM-WS:SA+1:11 ' Die Variante (Pos. 12) ist eine Unterposition des Variantenart "KorpUSAusführung"(Pos.11) und hat die ID "DM-WS"
96	PIA	PIA+1+43556277645385:SRV ' Die GTIN der Variante lautet 43556277645385
97	PIA	PIA+1+RAL 3020:::92 ' Der freie Variantenwert lautet "RAL 3020" LIN+2 ' IMD+C++SPC ' LIN+3++105:SA+1:2 ' IMD+C++OP ' IMD+F++:::Frontkombination ' LIN+4++999:SA+1:3 ' IMD+C++OPV ' IMD+F++:::RAL-Farbe nach Wahl ' PIA+1+RAL 3020:::92 ' LIN+5++201:SA+1:2 ' IMD+C++OP ' IMD+F++:::Korpusfarbe ' LIN+6++998:SA+1:5 ' IMD+C++OPV ' IMD+F++:::NCS-Farbe nach Wahl ' PIA+1+S1040-R20B:::92 ' Die Frontkombination ist mit "RAL 3020" angegeben. Die Korpusfarbe in NCS-Farbe "S1040-R20B". LIN+2 ' IMD+C++SPC ' LIN+3++105:SA+1:2 ' IMD+C++OP ' IMD+F++:::Frontcombination ' LIN+4++999:SA+1:3 ' IMD+C++OPV ' IMD+F++:::RAL-Color of choice ' PIA+1+RAL 3020:::92 ' LIN+5++201:SA+1:2 ' IMD+C++OP ' IMD+F++:::Bodycolor ' LIN+6++998:SA+1:5 ' IMD+C++OPV ' IMD+F++:::NCS-Color of choice ' PIA+1+S1040-R20B:::92 ' The frontcombination is specified as "RAL 3020". The bodycolor as NCS-Color "S1040-R20B".
98	IMD	IMD+C++OPV ' Die Artikelposition ist als Variante markiert
99	IMD	IMD+F++:::Damast weiß ' Die Varianten-Bezeichnung der KorpUSAusführung lautet "Damast weiß"
100	UNS	UNS+S '

Nachrichtenfuss Summenteil

Nr = Laufende Segmentnummer im Guide
 Bez = Segment-/Gruppen-Bezeichner

Beispielnachricht

Nr	Bez	Beispiel
101	MOA	<p>MOA+79: 822.88:EUR'</p> <p>Der Gesamtpositionsbetrag beträgt 822,88 EUR (ohne USt)</p> <p>MOA+79: 822.88:EUR'</p> <p>MOA+124: 156,35</p> <p>MOA+86: 979.23:EUR'</p> <p>Die Auftragssumme beträgt 979,23 EUR (enthält 156,35 EUR USt auf die Netto-Gesamtsumme von 822,88 EUR)</p>
102	UNT	<p>UNT+72+1'</p> <p>Der Beleg besteht aus 72 Segmenten</p>
103	UNZ	<p>UNZ+1+3245781'</p> <p>Die Nachricht beinhaltet 1 Beleg.</p>

Nr = Laufende Segmentnummer im Guide
 Bez = Segment-/Gruppen-Bezeichner

EUDR Datenpunkte

Nr.	Seg.	Beispiel
-----	------	----------

EUDR Anforderungsprofile

Nachstehend finden Sie die EUDR Datenpunkte in Bezug auf die verschiedenen Anforderungsprofile und die (noch nicht final feststehende) EUDR Anforderungen. Wir betrachten in dieser Darstellung die Kommunikation von der Industrie zum Handel.

Prozess Steuerung

Die Steuerung des EDI - EUDR Gesamtprozesses wird in die bereits bestehenden Anforderungen an eine ORDRSP einbettet. Neu im Vergleich zu bereits bestehenden Anforderungen sind dabei die Firmierung und Anschrift des Herstellers sowie die Kontaktperson für Rückfragen zur EUDR. Auf Positionsebene (Artikelbezogen) die Zolltarifnummer sowie die EUDR Relevanz. Unabhängig davon, ob die vollständigen EUDR Informationen bereits mit der ORDRSP oder später mit der ORDRSP AVIS oder DESADV übertragen werden, sind folgende Informationen zwingend erforderlich.

- Nachrichten - Kopf
 - Hersteller inkl. Firmierung und Anschrift
 - Kontaktperson für Rückfrage aus dem Handel zu EUDR Daten
- Nachrichten – Position
 - Artikelidentifikation
 - GTIN
 - Herstellerartikelnummer
 - Serie
 - Artikelbezeichnung
 - Zolltarifnummer des Artikels
 - EUDR Relevant
 - Bestätigte Menge

Anwendungsfall 1: Das Produkt ist bereits in EU Trace registriert

Dies ist vermutlich die am häufigsten vorkommende Konstellation. Neben den bereits o.g. Informationen erfordert die EUDR Sorgfalt folgende Informationen:

- EUDR Referenznummer
 - Die EUDR Referenznummer DDR
 - Die EUDR Verifikationsnummer DDV

Anwendungsfall 2: Das Produkt wird später in EU Trace registriert

In diesem Fall genügen in der ORDRSP die Informationen zur Prozesssteuerung. Die EUDR Referenznummern werden dann in der ORDRSP AVIS oder der DESADV übertragen.

Anwendungsfall 3: Das Produkt wird nicht vom Hersteller in EU-Trace registriert

In diesem Fall sendet der Hersteller die Informationen seiner Vorlieferanten, die Ihre Produkte in EU Trace registriert haben- Erforderlich ist zwingend die Information zum Hauptbestandteil des Produktes:

- Komponenteninformation

Optional kann diese Information auch für alle weiteren Komponenten verwendet werden.

Anwendungsfall 4: Der Hersteller möchte die Registrierung anfordern

In diesem Fall sendet der Hersteller alle o.g. Informationen aus

Nr = Laufende Segmentnummer im Guide
 Bez = Segment-/Gruppen-Bezeichner

EUDR Datenpunkte

Nr.	Seg.	Beispiel
•	Prozesssteuerung	

• Prozesssteuerung

Mit dem Serviceprovider (.z.B. IWOfurn) ist über eine Vereinbarung geregelt, wie der Prozess der Registrierung, die Ergänzung der ORDRSP um die neue Registriernummer und die Rückübertragung der Information an den Hersteller organisiert ist.

Prozesssteuerung - Kopf

Hersteller

19 **NAD** **NAD+SU+4010340000000::9++Lieferant GmbH+Musterstraße
1+Musterstadt+77777+DE'**
 GLN des Lieferanten: 401034000000
 Firmenname des Lieferanten: Lieferant GmbH

Kontaktperson

26 **CTA** **CTA+MC+DW:Dietmar Weber'**
 Ansprechpartner für Rückfragen zur EUDR ist Herr Weber

Email und Telefon

27 **COM** **COM+Dietmar.Weber@IWOfurn.com:EM'**
 Emailadresse des EUDR Verantwortlichen: Dietmar.Weber@IWOfurn.com
 27 **COM** **COM+0711/1234567:TE'**
 Telefonnummer des EUDR Verantwortlichen: 0711/1234567

Prozesssteuerung - Position

Herstellernummer

49 **LIN** **LIN+1+++ART17821:SA'**
 Die Herstellernummer des Artikels lautet ART17821

GTIN

51 **PIA** **PIA+1+4312345678910:SRV'**
 Die GTIN des Artikels lautet 4312345678910

Serie

50 **PIA** **PIA+1+HOLLE:GB::91'**
 Die Serie lautet HOLLE

Zolltarifnummer

58 **PIA** **PIA+1+94016100:HS'**
 Die Zolltarifnummer des Artikels lautet 94016100

Artikelbezeichnung

59 **IMD** **IMD+D+ANM+:::Funktions-Sofa Holle'**
 Die Artikelbezeichnung des Artikels lautet "Funktions-Sofa Holle"

EUDR Relevanz

61 **IMD** **IMD+C+DDR+RR'**
 Der Artikel unterliegt der EUDR
 61 **IMD** **IMD+C+DDR+NRR'**
 Der Artikel unterliegt NICHT der EUDR
 61 **IMD** **IMD+C+DDR+NRE'**
 Der Artikel unterliegt NICHT der EUDR, da sicheres Herkunftsland

Menge und Mengeneinheit

63 **QTY** **QTY+131:2:PCE'**
 2 Stück

Nr = Laufende Segmentnummer im Guide
 Bez = Segment-/Gruppen-Bezeichner

EUDR Datenpunkte

Nr.	Seg.	Beispiel
-----	------	----------

Komponenteninformation

71	FTX	FTX+ABY+1+DDR+DDR0011:DDR00225DEJWHGNT7120:DDR003DDSV333' Komponenten-Nr (DDR001): 1 DDS-Referenznummer (DDR002): 25DEJWHGNT7120 Verifizierungstoken (DDR003): DDSV333
71	FTX	FTX+ABY+1+DDR+DDR0114300000001:DDR012DE:DDR013Holzwerk AG' Zulieferer-GLN (DDR011): 4300000000001 Zulieferer-Land (DDR012): DE Zulieferer-Name (DDR013): Holzwerk AG

EUDR Referenznummer

81	RFF	RFF+DDR:25DEJWHGNT7120 Die EUDR Registrierungsnummer lautet 25DEJWHGNT7120
81	RFF	RFF+DDV:DDSV333 Die EUDR Verifikationsnummer lautet DDSV333

Dokumenteninformation

72	FTX	FTX+DDR+1+50+http?://example.org/??file=HJSDdhadSjdSJD:DDR001: Einschlagsgenehmigung' Die Einschlagsgenehmigung (DDR001) kann als PDF (50) unter der URL "http://example.org/?file=HJSDdhadSjdSJD" abgerufen werden
----	-----	--

Nr = Laufende Segmentnummer im Guide
 Bez = Segment-/Gruppen-Bezeichner