

Anwendungshandbuch

## **Lieferavise (DESADV)**

### **Elektronischer Bestelldatenaustausch planungsintensiver Möbel**

auf Basis  
**EANCOM 2012**

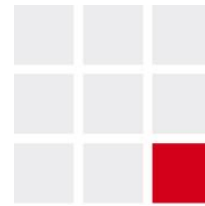
Version: 1.1  
Variante: DCC-FURN  
Herausgabedatum: 21.02.2025  
Autor: Integrated Worlds

---

## Kontakt

Daten Competence Center e. V.  
Dr.-Ing. Olaf Plümer  
Geschäftsführer  
Goebenstraße 4-10  
32052 Herford  
Tel.: +49 52 21 / 12 65 37  
Fax.: +49 52 21 / 12 65 5 37

E-Mail: [pluemer@dcc-moebel.org](mailto:pluemer@dcc-moebel.org)  
Info: [www.dcc-moebel.org](http://www.dcc-moebel.org)



**Daten  
Competence  
Center e. V.**

## Inhaltsverzeichnis

1 Nachrichtenstruktur .....	3
2 Nachrichtenaufbaudiagramm.....	6
3 Segmentbeschreibung .....	16
4 Beispielnachricht .....	79
5 EUDR Datenpunkte.....	85

## Struktur / Inhalt

Zähler	Nr	Bez	St	MaxWdh	Ebene	Inhalt
0000	1	<a href="#">UNA</a>	C	1	0	Trennzeichen-Vorgabe
0000	2	<a href="#">UNB</a>	M	1	0	Nutzdaten-Kopfsegment
<b>Nachrichtenkopf</b>						
0010	3	<a href="#">UNH</a>	M	1	0	Nachrichten-Kopfsegment
0020	4	<a href="#">BGM</a>	M	1	0	Belegart und Belegnummer
0030	5	<a href="#">DTM</a>	C	1	1	Belegdatum
0030	6	<a href="#">DTM</a>	C	1	1	Versanddatum
0030	7	<a href="#">DTM</a>	C	1	1	Voraussichtliches Lieferdatum
0030	8	<a href="#">DTM</a>	C	1	1	Entladedauer
0030	9	<a href="#">DTM</a>	C	10	1	Zusätzliche Datumsangaben
0050	10	<a href="#">MEA</a>	C	5	1	Gesamtanzahl Packstücke
0050	11	<a href="#">MEA</a>	C	5	1	Gesamtgewicht
0050	12	<a href="#">MEA</a>	C	5	1	Gesamtvolumen
0080		<b>SG1</b>	R	1	1	Referenzangabe / Bestellnummer
0090	13	<a href="#">RFF</a>	M	1	1	Bestellnummer
0100	14	<a href="#">DTM</a>	C	1	2	Datum des Bestellbelegs
0080		<b>SG1</b>	O	2	1	Referenzangabe / Kommissionsnummer
0090	15	<a href="#">RFF</a>	M	1	1	Kommissionsnummer
0080		<b>SG1</b>	O	1	1	Referenzangabe / Bestellantwort
0090	16	<a href="#">RFF</a>	M	1	1	Nummer der Bestellantwort
0080		<b>SG1</b>	O	10	1	zusätzliche Referenzangaben
0090	17	<a href="#">RFF</a>	M	1	1	Referenzangaben
0100	18	<a href="#">DTM</a>	O	1	2	Erstelldatum des Belegs
0110		<b>SG2</b>	R	99	1	Namen und Adressen der Beteiligten
0120	19	<a href="#">NAD</a>	M	1	1	Name und Anschrift
0140		<b>SG3</b>	C	10	2	Umsatzsteuer-ID
0150	20	<a href="#">RFF</a>	M	1	2	Umsatzsteuer-ID
0140		<b>SG3</b>	O	1	2	Steuernummer
0150	21	<a href="#">RFF</a>	M	1	2	Steuernummer
0140		<b>SG3</b>	O	1	2	Identifikationsnummer beim Zentralregulierer
0150	22	<a href="#">RFF</a>	M	1	2	Identifikationsnummer beim Zentralregulierer
0140		<b>SG3</b>	O	1	2	Kundennummer
0150	23	<a href="#">RFF</a>	M	1	2	Kundennummer
0170		<b>SG4</b>	O	10	2	Ansprechpartner und Kommunikationsdaten
0180	24	<a href="#">CTA</a>	M	1	2	Ansprechpartner oder Abteilung
0190	25	<a href="#">COM</a>	O	5	3	Kommunikationsverbindung
0240		<b>SG6</b>	C	10	1	Transportinformationen
0250	26	<a href="#">TDI</a>	M	1	1	Transporteinzelheiten
<b>Verpackungshierarchie</b>						
0390		<b>SG10</b>	C	9999	1	Positions-Teil
0400	27	<a href="#">CPS</a>	M	1	1	Verpackungshierarchie in der Sendung

Bez = Segment-/Gruppen-Bezeichner  
 Zähler = Nummer der Segmente/Gruppen im Standard  
 Nr = Laufende Segmentnummer im Guide  
 MaxWdh = Maximale Wiederholung der Segmente/Gruppen

St = Status  
 EDIFACT: M=Muss/Mandatory, C=Conditional  
 Anwendung: R=Erforderlich/Required, O=Optional,  
 D=Abhängig von/Dependent, A=Empfohlen/Advised, N=Nicht  
 benutzt/Not used

## Struktur / Inhalt

Zähler	Nr	Bez	St	MaxWdh	Ebene	Inhalt
0430		<b>SG11</b>	C	9999	2	Packstück
0440	28	<a href="#">PAC</a>	M	1	2	Packstück/Verpackung
0450	29	<a href="#">MEA</a>	C	10	3	Maße und Gewichte
0500		<b>SG13</b>	C	1000	3	Packstückkenzeichnung
0510	30	<a href="#">PCI</a>	M	1	3	Kennzeichnungsart
0570		<b>SG15</b>	C	99	4	Nummer der Versandeinheit
0580	31	<a href="#">GIN</a>	M	1	4	Sendungsnummer

### 1. Positionsteil für ein fakturierte Einheit ( Basisartikel, Sortiment, Gebinde, Set ...)

0650		<b>SG17</b>	C	9999	2	Artikelposition
0660	32	<a href="#">LIN</a>	M	1	2	Artikelposition
0670	33	<a href="#">PIA</a>	O	4	3	Zusätzliche Artikelnummern
0670	34	<a href="#">PIA</a>	O	1	3	Serie / Programm
0670	35	<a href="#">PIA</a>	O	4	3	Zolltarifnummern / Charge
0680	36	<a href="#">IMD</a>	O	1	3	Artikelbezeichnung
0690	37	<a href="#">MEA</a>	O	10	3	Maße und Gewichte
0700	38	<a href="#">QTY</a>	C	10	3	Ausgelieferte Menge
0700	39	<a href="#">QTY</a>	C	10	3	Bestellte Menge
0700	40	<a href="#">QTY</a>	C	10	3	Menge ohne Berechnung
0710	41	<a href="#">ALI</a>	C	10	3	Herkunftsland des Artikels
0750	42	<a href="#">DTM</a>	C	5	3	Abweichende Datumsangaben
0800	43	<a href="#">FTX</a>	O	99	3	Positionsreitext
0820		<b>SG18</b>	C	99	3	Referenz zur Bestellung
0830	44	<a href="#">RFF</a>	M	1	3	Referenz zur Bestellung
0860	45	<a href="#">DTM</a>	C	1	4	Datum des Bestellbelegs
0820		<b>SG18</b>	C	99	3	Kommissionsnummer
0830	46	<a href="#">RFF</a>	M	1	3	Kommissionsnummer
0820		<b>SG18</b>	C	99	3	Referenz zur Bestellantwort
0830	47	<a href="#">RFF</a>	M	1	3	Nummer der Bestellantwort
0860	48	<a href="#">DTM</a>	C	1	4	Datum der Bestellantwort
0820		<b>SG18</b>	C	99	3	Weitere Referenzangaben
0830	49	<a href="#">RFF</a>	M	1	3	Referenzangaben
0860	50	<a href="#">DTM</a>	C	1	4	Datum des Referenzangabe

### 2. Option eines Basisartikels (Feature)

0650		<b>SG17</b>	O	9999	2	Option (Feature)
0660	51	<a href="#">LIN</a>	M	1	2	Option / Feature
0670	52	<a href="#">PIA</a>	O	10	3	Zusätzliche Produktidentifikation
0680	53	<a href="#">IMD</a>	R	1	3	Option (Markierung)
0680	54	<a href="#">IMD</a>	C	25	3	Produkt-/Leistungsbeschreibung

### 3. Optionswert einer Option

0650		<b>SG17</b>	O	9999	2	Optionswert
0660	55	<a href="#">LIN</a>	M	1	2	Optionswert

Bez = Segment-/Gruppen-Bezeichner  
 Zähler = Nummer der Segmente/Gruppen im Standard  
 Nr = Laufende Segmentnummer im Guide  
 MaxWdh = Maximale Wiederholung der Segmente/Gruppen

St = Status  
 EDIFACT: M=Muss/Mandatory, C=Conditional  
 Anwendung: R=Erforderlich/Required, O=Optional,  
 D=Abhängig von/Dependent, A=Empfohlen/Advised, N=Nicht  
 benutzt/Not used

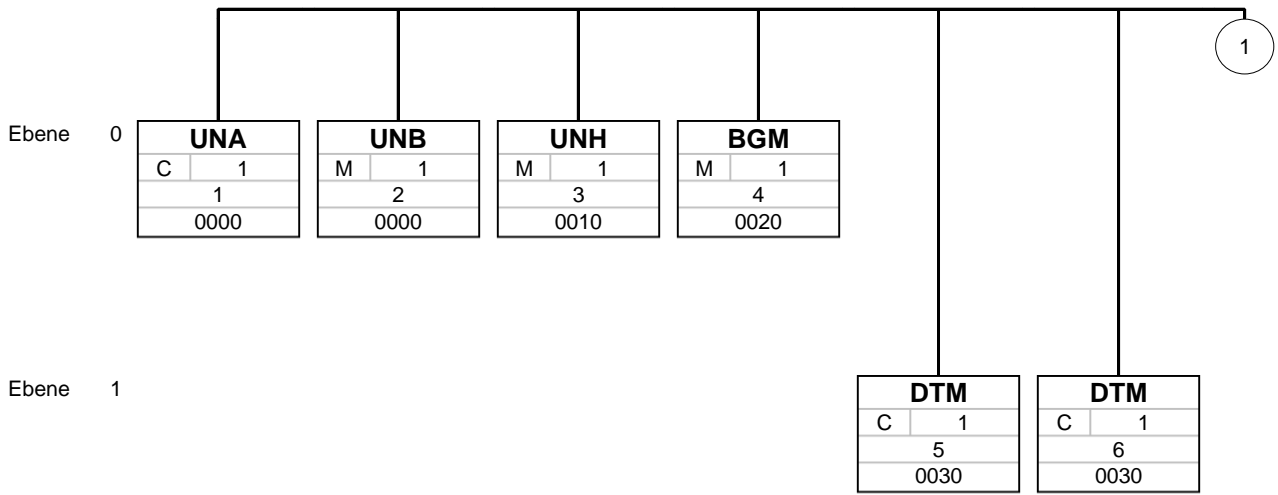
## Struktur / Inhalt

Zähler	Nr	Bez	St	MaxWdh	Ebene	Inhalt
0670	56	<a href="#">PIA</a>	O	10	3	Zusätzliche Produktidentifikation
0680	57	<a href="#">IMD</a>	R	25	3	Optionswert (Markierung)
0680	58	<a href="#">IMD</a>	A	25	3	Bezeichnung des Optionswertes
1150	59	<a href="#">UNT</a>	M	1	0	Nachrichten-Endesegment
0000	60	<a href="#">UNZ</a>	M	1	0	Nutzdaten-Endesegment

Bez = Segment-/Gruppen-Bezeichner  
 Zähler = Nummer der Segmente/Gruppen im Standard  
 Nr = Laufende Segmentnummer im Guide  
 MaxWdh = Maximale Wiederholung der Segmente/Gruppen

St = Status  
 EDIFACT: M=Muss/Mandatory, C=Conditional  
 Anwendung: R=Erforderlich/Required, O=Optional,  
 D=Abhängig von/Dependent, A=Empfohlen/Advised, N=Nicht  
 benutzt/Not used

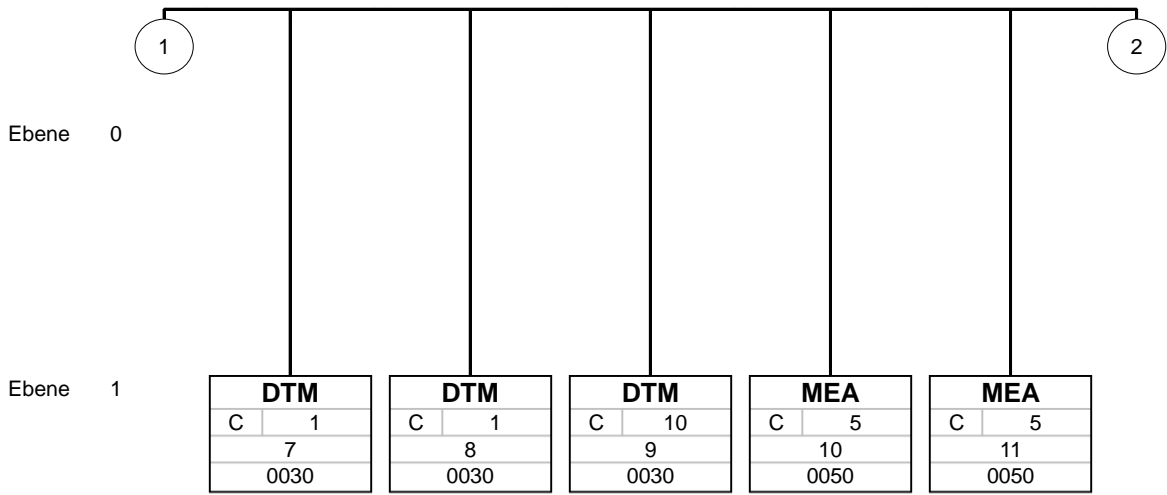
**Nachrichtenaufbaudiagramm benutzter Segmente/Gruppen**



Bez
St MaxWdh
Nr
Zähler

Bez = Segment-/Gruppen-Bezeichner  
 St = Status (M=Muss/Mandatory, C=Conditional, R=Erforderlich/Required, O=Optional, D=Abhängig von/Dependent, A=Empfohlen/Advised)  
 MaxWdh = Maximale Wiederholung der Segmente/Gruppen  
 Nr = Laufende Segmentnummer im Guide  
 Zähler = Nummer der Segmente/Gruppen im Standard

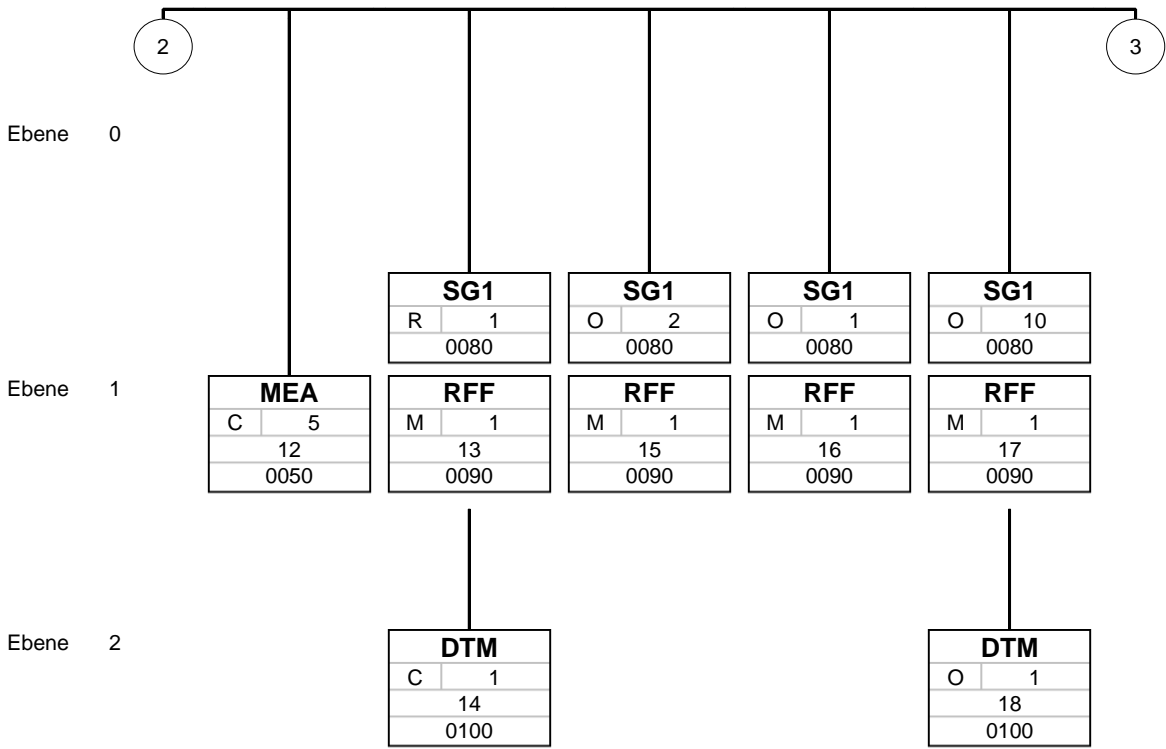
**Nachrichtenaufbaudiagramm benutzter Segmente/Gruppen**



Bez
St MaxWdh
Nr
Zähler

Bez = Segment-/Gruppen-Bezeichner  
 St = Status (M=Muss/Mandatory, C=Conditional, R=Erforderlich/Required, O=Optional, D=Abhängig von/Dependent, A=Empfohlen/Advised)  
 MaxWdh = Maximale Wiederholung der Segmente/Gruppen  
 Nr = Laufende Segmentnummer im Guide  
 Zähler = Nummer der Segmente/Gruppen im Standard

**Nachrichtenaufbaudiagramm benutzter Segmente/Gruppen**

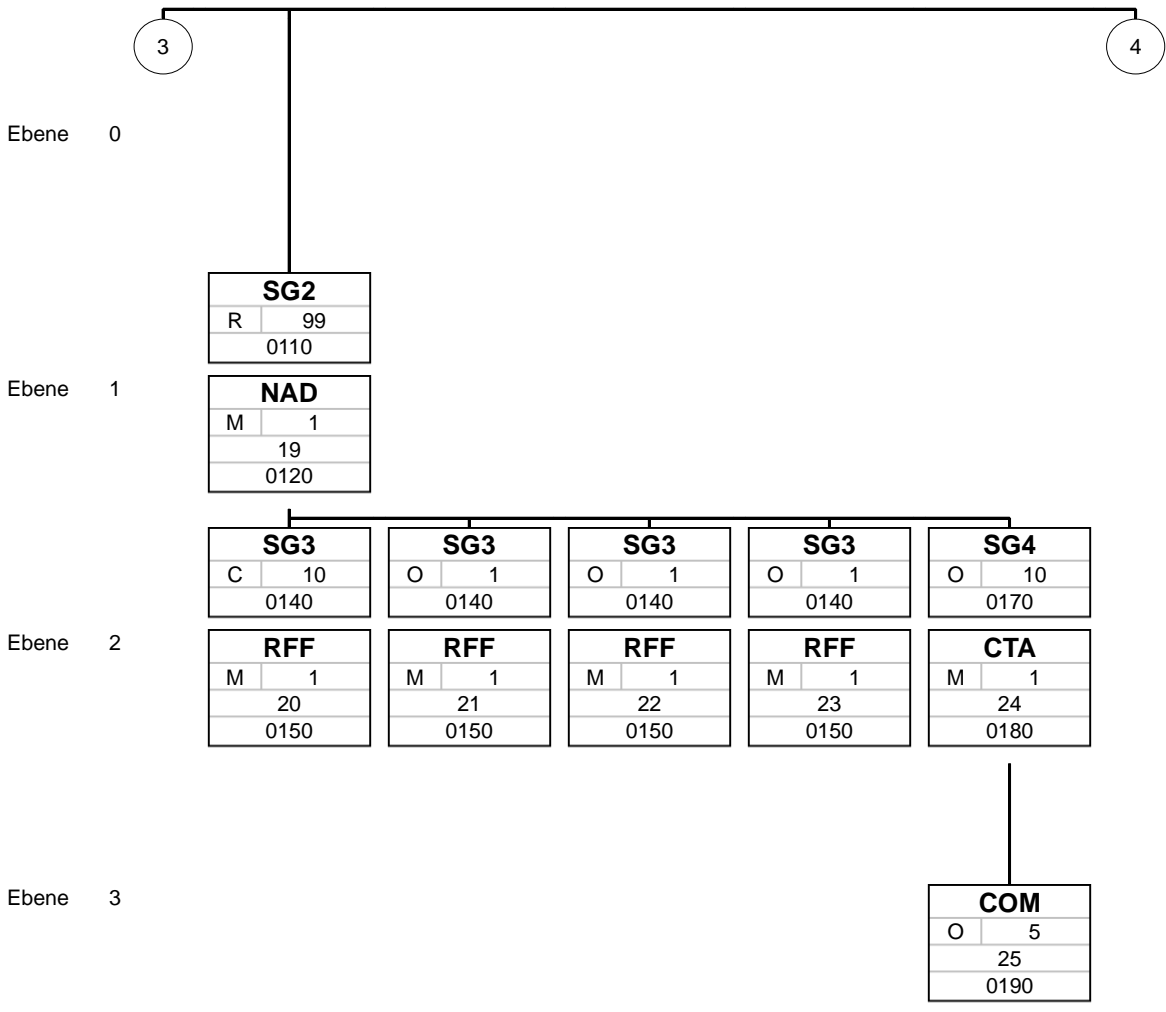


Bez
St MaxWdh
Nr
Zähler

Bez = Segment-/Gruppen-Bezeichner  
 St = Status (M=Muss/Mandatory, C=Conditional, R=Erforderlich/Required, O=Optional, D=Abhängig von/Dependent, A=Empfohlen/Advised)  
 MaxWdh = Maximale Wiederholung der Segmente/Gruppen  
 Nr = Laufende Segmentnummer im Guide  
 Zähler = Nummer der Segmente/Gruppen im Standard



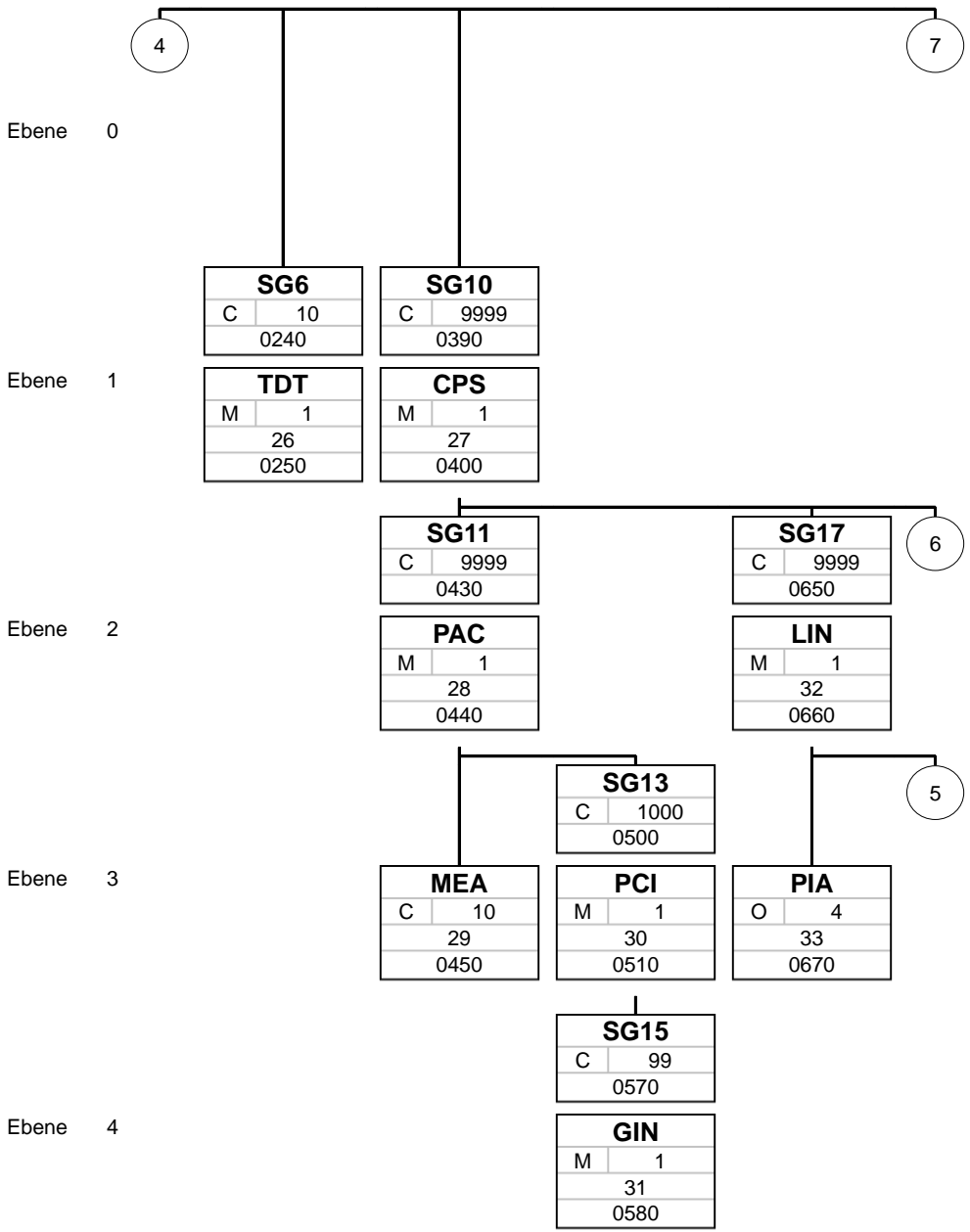
**Nachrichtenaufbaudiagramm benutzter Segmente/Gruppen**



Bez	
St	MaxWdh
Nr	
Zähler	

Bez = Segment-/Gruppen-Bezeichner  
 St = Status (M=Muss/Mandatory, C=Conditional, R=Erforderlich/Required, O=Optional, D=Abhängig von/Dependent, A=Empfohlen/Advised)  
 MaxWdh = Maximale Wiederholung der Segmente/Gruppen  
 Nr = Laufende Segmentnummer im Guide  
 Zähler = Nummer der Segmente/Gruppen im Standard

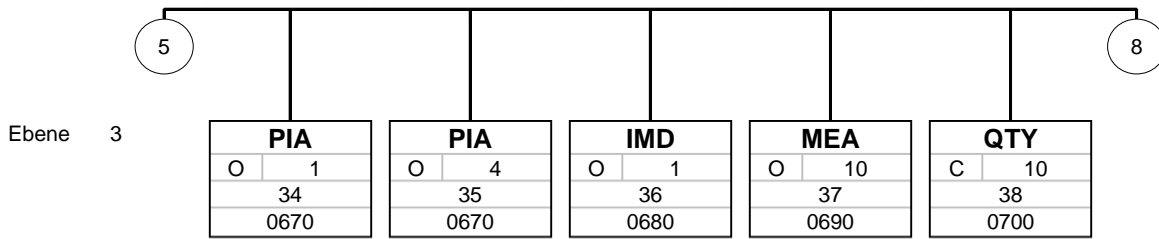
**Nachrichtenaufbaudiagramm benutzter Segmente/Gruppen**



Bez	
St	MaxWdh
Nr	
Zähler	

Bez = Segment-/Gruppen-Bezeichner  
 St = Status (M=Muss/Mandatory, C=Conditional, R=Erforderlich/Required, O=Optional, D=Abhängig von/Dependent, A=Empfohlen/Advised)  
 MaxWdh = Maximale Wiederholung der Segmente/Gruppen  
 Nr = Laufende Segmentnummer im Guide  
 Zähler = Nummer der Segmente/Gruppen im Standard

## Nachrichtenaufbaudiagramm benutzter Segmente/Gruppen



Bez
St MaxWdh
Nr
Zähler

Bez = Segment-/Gruppen-Bezeichner

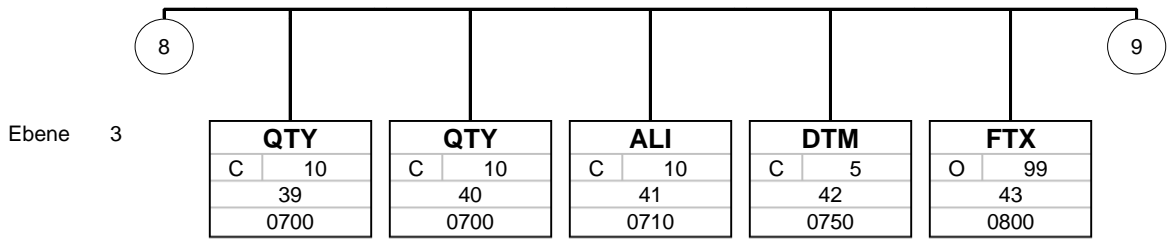
St = Status (M=Muss/Mandatory, C=Conditional, R=Erforderlich/Required, O=Optional, D=Abhängig von/Dependent, A=Empfohlen/Advised)

MaxWdh = Maximale Wiederholung der Segmente/Gruppen

Nr = Laufende Segmentnummer im Guide

Zähler = Nummer der Segmente/Gruppen im Standard

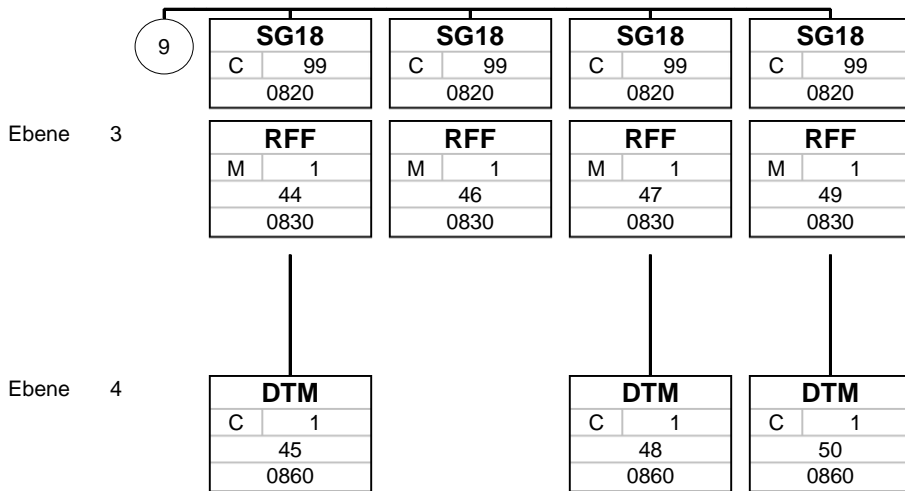
**Nachrichtenaufbaudiagramm benutzter Segmente/Gruppen**



Bez
St MaxWdh
Nr
Zähler

Bez = Segment-/Gruppen-Bezeichner  
 St = Status (M=Muss/Mandatory, C=Conditional, R=Erforderlich/Required, O=Optional, D=Abhängig von/Dependent, A=Empfohlen/Advised)  
 MaxWdh = Maximale Wiederholung der Segmente/Gruppen  
 Nr = Laufende Segmentnummer im Guide  
 Zähler = Nummer der Segmente/Gruppen im Standard

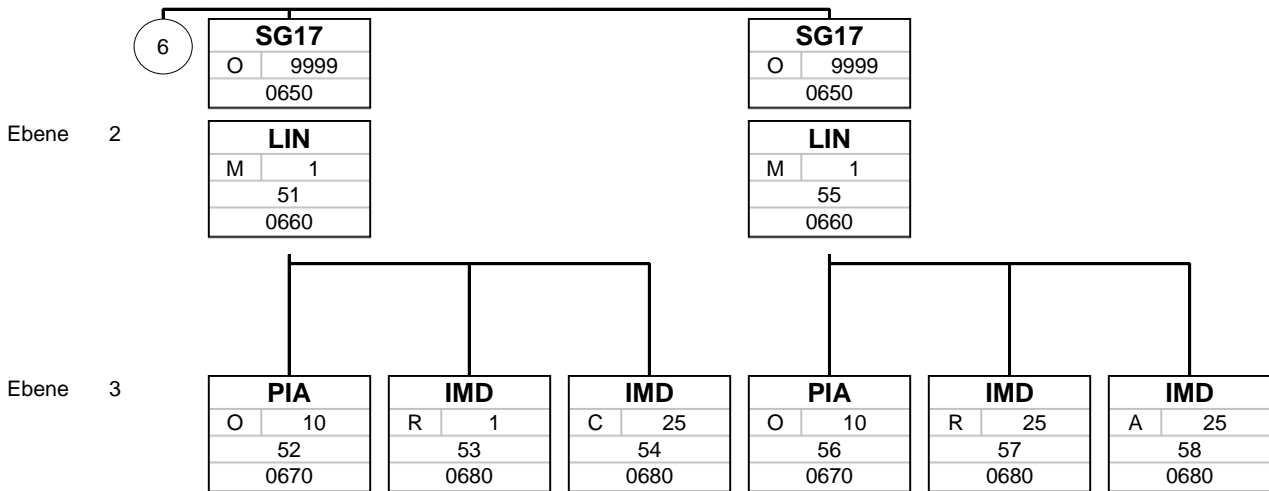
## Nachrichtenaufbaudiagramm benutzter Segmente/Gruppen



Bez
St MaxWdh
Nr
Zähler

Bez = Segment-/Gruppen-Bezeichner  
 St = Status (M=Muss/Mandatory, C=Conditional, R=Erforderlich/Required, O=Optional, D=Abhängig von/Dependent, A=Empfohlen/Advised)  
 MaxWdh = Maximale Wiederholung der Segmente/Gruppen  
 Nr = Laufende Segmentnummer im Guide  
 Zähler = Nummer der Segmente/Gruppen im Standard

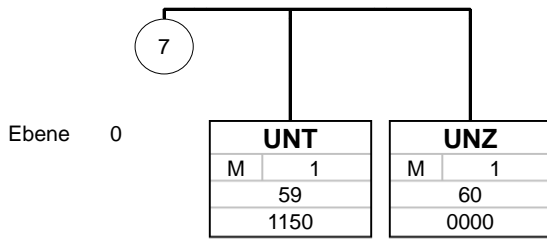
## Nachrichtenaufbaudiagramm benutzter Segmente/Gruppen



Bez
St MaxWdh
Nr
Zähler

Bez = Segment-/Gruppen-Bezeichner  
 St = Status (M=Muss/Mandatory, C=Conditional, R=Erforderlich/Required, O=Optional, D=Abhängig von/Dependent, A=Empfohlen/Advised)  
 MaxWdh = Maximale Wiederholung der Segmente/Gruppen  
 Nr = Laufende Segmentnummer im Guide  
 Zähler = Nummer der Segmente/Gruppen im Standard

## Nachrichtenaufbaudiagramm benutzter Segmente/Gruppen



Bez
St MaxWdh
Nr
Zähler

Bez = Segment-/Gruppen-Bezeichner

St = Status (M=Muss/Mandatory, C=Conditional, R=Erforderlich/Required, O=Optional, D=Abhängig von/Dependent, A=Empfohlen/Advised)

MaxWdh = Maximale Wiederholung der Segmente/Gruppen

Nr = Laufende Segmentnummer im Guide

Zähler = Nummer der Segmente/Gruppen im Standard

## Segmente

Zähler	Nr	Bez	St	MaxWdh	Ebene	Name
--------	----	-----	----	--------	-------	------

0000	1	<b>UNA</b>	C	1	0	Trennzeichen-Vorgabe
------	---	------------	---	---	---	----------------------

Standard			Implementierung	
Bez	Name	St Format	St Format	Anwendung / Bemerkung
UNA				
UNA1	Gruppendatenelement-Trennzeichen	M an1	M an1	: <b>Composite-Trennzeichen</b>
UNA2	Segment-Bezeichner- und Datenelement-Trennzeichen	M an1	M an1	+ <b>Segment-Trennzeichen</b>
UNA3	Dezimalzeichen	M an1	M an1	. <b>Dezimalzeichen</b>
UNA4	Freigabezeichen	M an1	M an1	? <b>Maskierungszeichen</b>
UNA5	Reserviert für spätere Verwendung	M an1	M an1	Leerzeichen
UNA6	Segment-Endezeichen	M an1	M an1	' <b>Segment-Endzeichen</b>

**Bemerkung:**

Dieses Segment definiert die für dieses Format reservierten Zeichen.  
Für dieses Format gelten ausschließlich die hier angegebene Edifact-Standardzeichen.

**Beispiel:**

UNA:+. ? ' |

Bez = Objekt-Bezeichner  
 Nr = Laufende Segmentnummer im Guide  
 MaxWdh = Maximale Wiederholung der Segmente/Gruppen  
 Zähler = Nummer der Segmente/Gruppen im Standard

St = Status  
 EDIFACT: M=Muss/Mandatory, C=Conditional  
 Anwendung: R=Erforderlich/Required, O=Optional,  
 D=Abhängig von/Dependent, A=Empfohlen/Advised, N=Nicht  
 benutzt/Not used



## Segmente

Zähler	Nr	Bez	St	MaxWdh	Ebene	Name
--------	----	-----	----	--------	-------	------

0000	2	<b>UNB</b>	M	1	0	Nutzdaten-Kopfsegment
------	---	------------	---	---	---	-----------------------

Standard			Implementierung	
Bez	Name	St Format	St Format	Anwendung / Bemerkung
UNB				
S001	Syntax-Bezeichner	M	M	
0001	Syntax-Kennung	M a4	M a4	<b>UNOC UN/ECE Zeichensatz C</b>
0002	Syntax-Versionsnummer	M n1	M n1	<b>3 Version 3</b>
S002	Absender der Übertragungsdatei	M	M	
0004	Absenderbezeichnung	M an..35	R an..35	<b>Absenderkennung (GLN)</b>
0007	Teilnehmerbezeichnung, Qualifizier	C an..4	R an..4	<b>14 GS1 ZZZ Bilateral vereinbart</b>
S003	Empfänger der Übertragungsdatei	M	M	
0010	Empfängerbezeichnung	M an..35	R an..35	<b>Empfängererkennung (GLN)</b>
0007	Teilnehmerbezeichnung, Qualifizier	C an..4	R an..4	<b>14 GS1 ZZZ Bilateral vereinbart</b>
0014	Weiterleitungsadresse	C an..14	C an..14	<b>Weiterleitungsadresse (GLN)</b> Nur wenn bilateral vereinbart. Für die Weiterleitung ist der Empfänger verantwortlich.
S004	Datum/Uhrzeit der Erstellung	M	M	
0017	Datum der Erstellung	M n6	M n6	<b>Erstelldatum der EDIFACT Datei (JJMMTT)</b>
0019	Uhrzeit der Erstellung	M n4	M n4	<b>Erstelluhrzeit der EDIFACT Datei (HHMM)</b>
0020	Datenaustauschreferenz	M an..14	M an..14	Eindeutige Datenaustausch-Referenznummer (Dateizähler). Entspricht der Angabe im UNZ 0020.
S005	Referenz/Paßwort des Empfängers	C	N	
0022	Referenz oder Paßwort des Empfängers	M an..14	N	Nicht benutzt
0026	Anwendungsreferenz	C an..14	O an..14	<b>Name und Versionsnummer des sendenden Systems</b>
0029	Verarbeitungspriorität, Code	C a1	N	Nicht benutzt
0031	Bestätigungsanforderung	C n1	N	Nicht benutzt
0032	Austauschvereinbarungskennung	C an..35	R an..35	= "DCC-FURN-V1.1"

**Bemerkung:**

Dieses Segment dient zur eindeutigen Identifizierung des Absenders und des Empfängers der Nachricht. Hier wird der tatsächliche technische Beteiligte angegeben. Dieser kann von den Angaben in den NAD-Segmenten abweichen. Technischer Absender und Empfänger müssen durch eine eindeutige Identifikationsnummer identifizierbar sein (GLN).

In Ausnahmefällen können hier auch andere Identifikationsnummern verwendet die keine GLNs sind. In diesen Fällen muss nach bilateraler Absprache zwischen Sender und Empfänger der Qualifizier ZZZ verwendet werden

**Beispiel:**

UNB+UNOC:3+4399901793453:14+4041116000009:14:4139916000005+180427:1630+1++++DCC-FURN-V1.1'  
 Der Absender der Nachricht lautet 4399901793453, der Empfänger lautet 4041116000009.  
 Die Nachricht wurde am 27.04.2018 um 16:30h erstellt und trägt die eindeutige Referenznummer 58300544.

Bez = Objekt-Bezeichner  
 Nr = Laufende Segmentnummer im Guide  
 MaxWdh = Maximale Wiederholung der Segmente/Gruppen  
 Zähler = Nummer der Segmente/Gruppen im Standard

St = Status  
 EDIFACT: M=Muss/Mandatory, C=Conditional  
 Anwendung: R=Erforderlich/Required, O=Optional,  
 D=Abhängig von/Dependent, A=Empfohlen/Advised, N=Nicht  
 benutzt/Not used

## Segmente

Zähler	Nr	Bez	St	MaxWdh	Ebene	Name
--------	----	-----	----	--------	-------	------

**Nachrichtenkopf**

0010	3	UNH	M	1	0	Nachrichten-Kopfsegment
------	---	-----	---	---	---	-------------------------

Standard			Implementierung			
Bez	Name	St	Format	St	Format	Anwendung / Bemerkung
UNH						
0062	Nachrichten-Referenznummer	M	an..14	M	an..14	Eindeutige Nachrichtenreferenz des Absenders. Identisch mit DE 0062 im UNT.
S009	Nachrichten-Kennung	M		M		
0065	Nachrichtentyp-Kennung	M	an..6	M	an..6	<b>DESADV Liefermeldung</b>
0052	Versionsnummer des Nachrichtentyps	M	an..3	M	an..3	<b>D Entwurfs-Version</b>
0054	Freigabenummer des Nachrichtentyps	M	an..3	M	an..3	<b>01B Ausgabe 2001 - B</b>
0051	Verwaltende Organisation	M	an..2	M	an..2	<b>UN UN/CEFACT</b>
0057	Anwendungscode der zuständigen Organisation	C	an..6	R	an..6	<b>EAN010 GS1 Versionsnummer (GS1-Code)</b>

**Bemerkung:**

Mit diesem Segment wird ein Nachrichtenbeleg eröffnet.

**Beispiel:**

UNH+1+DESADV:D:01B:UN:EAN010'

Bei dieser Nachricht handelt es sich um eine Edifact DESADV.

Bez = Objekt-Bezeichner  
 Nr = Laufende Segmentnummer im Guide  
 MaxWdh = Maximale Wiederholung der Segmente/Gruppen  
 Zähler = Nummer der Segmente/Gruppen im Standard

St = Status  
 EDIFACT: M=Muss/Mandatory, C=Conditional  
 Anwendung: R=Erforderlich/Required, O=Optional,  
 D=Abhängig von/Dependent, A=Empfohlen/Advised, N=Nicht  
 benutzt/Not used

## Segmente

Zähler	Nr	Bez	St	MaxWdh	Ebene	Name
--------	----	-----	----	--------	-------	------

**Nachrichtenkopf**

0020	4	<b>BGM</b>	M	1	0	<b>Belegart und Belegnummer</b>
------	---	------------	---	---	---	---------------------------------

Standard			Implementierung	
Bez	Name	St	Format	Anwendung / Bemerkung
<b>BGM</b>				
C002	Dokumenten-/ Nachrichtenname	C	R	
1001	Dokumentenname, Code	C an..3	C an..3	<b>351 Liefermeldung</b>
C106	Dokumenten-/Nachrichten- Identifikation	C	R	
1004	Dokumentennummer	C an..35	R an..35	<b>Belegnummer</b>
1225	Nachrichtenfunktion, Code	C an..3	R an..3	Dokumentensteuerungskennzeichen <b>9 Original</b>

**Bemerkung:**

In diesem Segment wird die Belegart und die eindeutige Belegnummer des Beleg-Ausstellers angegeben

**Beispiel:**

BGM+351+L2423273+9'

Bei diesem Beleg handelt es sich um eine Liefermeldung mit der Belegnummer L2423273.

Bez = Objekt-Bezeichner  
 Nr = Laufende Segmentnummer im Guide  
 MaxWdh = Maximale Wiederholung der Segmente/Gruppen  
 Zähler = Nummer der Segmente/Gruppen im Standard

St = Status  
 EDIFACT: M=Muss/Mandatory, C=Conditional  
 Anwendung: R=Erforderlich/Required, O=Optional,  
 D=Abhängig von/Dependent, A=Empfohlen/Advised, N=Nicht  
 benutzt/Not used

## Segmente

Zähler	Nr	Bez	St	MaxWdh	Ebene	Name
--------	----	-----	----	--------	-------	------

**Nachrichtenkopf**

0030	5	<b>DTM</b>	C	1	1	Belegdatum
------	---	------------	---	---	---	------------

Standard			Implementierung	
Bez	Name	St	Format	Anwendung / Bemerkung
DTM				
C507	Datum/Uhrzeit/Zeitspanne	M	M	
2005	Datums- oder Uhrzeits- oder Zeitspannen-Funktion, Qualifier	M an..3	M an..3	Gibt die Funktion des Datums an. <b>137 Dokumenten/Nachrichten Datum/Zeit</b>
2380	Datum oder Uhrzeit oder Zeitspanne, Wert	C an..35	C an..35	<b>Belegdatum</b>
2379	Datums- oder Uhrzeit- oder Zeitspannen-Format, Code	C an..3	R an..3	<b>102 JJJJMMTT</b>

**Bemerkung:**

Das Erstellungsdatum des Dokuments.  
Muss mit dem Codewert 137 in der Nachricht angegeben werden

**Beispiel:**

DTM+137:20190227:102 '  
Der Beleg wurde am 27.02.2019 erstellt.

Bez = Objekt-Bezeichner  
Nr = Laufende Segmentnummer im Guide  
MaxWdh = Maximale Wiederholung der Segmente/Gruppen  
Zähler = Nummer der Segmente/Gruppen im Standard

St = Status  
EDIFACT: M=Muss/Mandatory, C=Conditional  
Anwendung: R=Erforderlich/Required, O=Optional,  
D=Abhängig von/Dependent, A=Empfohlen/Advised, N=Nicht  
benutzt/Not used

## Segmente

Zähler	Nr	Bez	St	MaxWdh	Ebene	Name
--------	----	-----	----	--------	-------	------

**Nachrichtenkopf**

0030	6	<b>DTM</b>	C	1	1	Versanddatum
------	---	------------	---	---	---	--------------

Standard			Implementierung	
Bez	Name	St	Format	Anwendung / Bemerkung
DTM				
C507	Datum/Uhrzeit/Zeitspanne	M	M	
2005	Datums- oder Uhrzeits- oder Zeitspannen-Funktion, Qualifier	M an..3	M an..3	<b>11 Versanddatum und/oder -zeit</b>
2380	Datum oder Uhrzeit oder Zeitspanne, Wert	C an..35	R an..35	<b>Versanddatum</b>
2379	Datums- oder Uhrzeit- oder Zeitspannen-Format, Code	C an..3	R an..3	<b>102 JJJJMMTT</b>

**Bemerkung:**

Datum wann die Ware versendet wird

**Beispiel:**

DTM+11:20190228:102'

Die Ware wird am 28.02.2019 versendet

Bez = Objekt-Bezeichner  
 Nr = Laufende Segmentnummer im Guide  
 MaxWdh = Maximale Wiederholung der Segmente/Gruppen  
 Zähler = Nummer der Segmente/Gruppen im Standard

St = Status  
 EDIFACT: M=Muss/Mandatory, C=Conditional  
 Anwendung: R=Erforderlich/Required, O=Optional,  
 D=Abhängig von/Dependent, A=Empfohlen/Advised, N=Nicht  
 benutzt/Not used

**Segmente**

Zähler	Nr	Bez	St	MaxWdh	Ebene	Name
--------	----	-----	----	--------	-------	------

**Nachrichtenkopf**

0030 7 **DTM** C 1 1 **Voraussichtliches Lieferdatum**

Standard			Implementierung	
Bez	Name	St Format	St Format	Anwendung / Bemerkung
DTM				
C507	Datum/Uhrzeit/Zeitspanne	M	M	
2005	Datums- oder Uhrzeits- oder Zeitspannen-Funktion, Qualifier	M an..3	M an..3	<b>17 Lieferdatum/-zeit geschätzt</b>
2380	Datum oder Uhrzeit oder Zeitspanne, Wert	C an..35	R an..35	<b>Voraussichtliches Lieferdatum</b>
2379	Datums- oder Uhrzeit- oder Zeitspannen-Format, Code	C an..3	R an..3	<b>102 JJJJMMTT</b>

**Bemerkung:**

Datum wann die Ware voraussichtlich geliefert wird

**Beispiel:**

DTM+17:20180428:102'

Die Ware wird voraussichtlich am 03.03.2019 geliefert

Bez = Objekt-Bezeichner  
 Nr = Laufende Segmentnummer im Guide  
 MaxWdh = Maximale Wiederholung der Segmente/Gruppen  
 Zähler = Nummer der Segmente/Gruppen im Standard

St = Status  
 EDIFACT: M=Muss/Mandatory, C=Conditional  
 Anwendung: R=Erforderlich/Required, O=Optional,  
 D=Abhängig von/Dependent, A=Empfohlen/Advised, N=Nicht  
 benutzt/Not used

## Segmente

Zähler	Nr	Bez	St	MaxWdh	Ebene	Name
--------	----	-----	----	--------	-------	------

**Nachrichtenkopf**

0030	8	<b>DTM</b>	C	1	1	Entladedauer
------	---	------------	---	---	---	--------------

Standard			Implementierung	
Bez	Name	St	Format	Anwendung / Bemerkung
DTM				
C507	Datum/Uhrzeit/Zeitspanne	M	M	
2005	Datums- oder Uhrzeits- oder Zeitspannen-Funktion, Qualifier	M an..3	R an..3	<b>420 Entladedauer</b>
2380	Datum oder Uhrzeit oder Zeitspanne, Wert	C an..35	R an..35	<b>Entladedauer</b>
2379	Datums- oder Uhrzeit- oder Zeitspannen-Format, Code	C an..3	R an..3	<b>803 Woche</b> <b>804 Tag</b> <b>805 Stunde</b> <b>806 Minute</b>

**Bemerkung:**

Angabe wie lange die Entladung der Ware dauert

**Beispiel:**

DTM+420:2:805'

Die Entladedauer beträgt 2 Stunden.

Bez = Objekt-Bezeichner  
 Nr = Laufende Segmentnummer im Guide  
 MaxWdh = Maximale Wiederholung der Segmente/Gruppen  
 Zähler = Nummer der Segmente/Gruppen im Standard

St = Status  
 EDIFACT: M=Muss/Mandatory, C=Conditional  
 Anwendung: R=Erforderlich/Required, O=Optional,  
 D=Abhängig von/Dependent, A=Empfohlen/Advised, N=Nicht  
 benutzt/Not used

**Segmente**

Zähler	Nr	Bez	St	MaxWdh	Ebene	Name
--------	----	-----	----	--------	-------	------

**Nachrichtenkopf**

0030 9 **DTM** C 10 1 **Zusätzliche Datumsangaben**

Standard			Implementierung	
Bez	Name	St Format	St Format	Anwendung / Bemerkung
DTM				
C507	Datum/Uhrzeit/Zeitspanne	M	M	
2005	Datums- oder Uhrzeits- oder Zeitspannen-Funktion, Qualifier	M an..3	M an..3	Datumsfunktion <b>2 Liefertermin (-datum/-zeit) gefordert</b> <b>191 Lieferdatum/-zeit, erwartet</b> <b>200 Aufnahme der Ladung (Pick-up), Datum/Zeit</b> Weitere Qualifier in bilateraler Absprache möglich
2380	Datum oder Uhrzeit oder Zeitspanne, Wert	C an..35	R an..35	<b>Datumsangabe</b>
2379	Datums- oder Uhrzeit- oder Zeitspannen-Format, Code	C an..3	R an..3	<b>102 JJJJMMTT</b>

**Bemerkung:**

Weitere Qualifier in bilateraler Absprache möglich

**Beispiel:**

DTM+191:20180428:102'

Das erwartete Lieferdatum ist der 28.04.2018

Bez = Objekt-Bezeichner  
 Nr = Laufende Segmentnummer im Guide  
 MaxWdh = Maximale Wiederholung der Segmente/Gruppen  
 Zähler = Nummer der Segmente/Gruppen im Standard

St = Status  
 EDIFACT: M=Muss/Mandatory, C=Conditional  
 Anwendung: R=Erforderlich/Required, O=Optional,  
 D=Abhängig von/Dependent, A=Empfohlen/Advised, N=Nicht  
 benutzt/Not used



**Segmente**

Zähler	Nr	Bez	St	MaxWdh	Ebene	Name
--------	----	-----	----	--------	-------	------

**Nachrichtenkopf**

0050 10 **MEA** C 5 1 **Gesamtanzahl Packstücke**

Standard			Implementierung	
Bez	Name	St Format	St Format	Anwendung / Bemerkung
MEA				
6311	Messung, Zweck, Qualifier	M an..3	M an..3	<b>AAU Packstück</b>
C502	Einzelheiten zu Maßangaben	C	N	
6313	Gemessene Dimension, Code	C an..3	N	Nicht benutzt
C174	Maßwert/Bandbreite	C	C	
6411	Maßeinheit, Code	M an..3	R an..3	<b>PCE Stück (GS1-Code)</b>
6314	Meßwert	C an..18	R an..18	<b>Anzahl Packstücke</b>

**Bemerkung:**

Hier kann die Anzahl der Packstücke der gesamten Lieferung angegeben werden

**Beispiel:**

MEA+AAU++PCE : 5 '

Das gesamte Sendung besteht aus 5 Packstücken

Bez = Objekt-Bezeichner  
 Nr = Laufende Segmentnummer im Guide  
 MaxWdh = Maximale Wiederholung der Segmente/Gruppen  
 Zähler = Nummer der Segmente/Gruppen im Standard

St = Status  
 EDIFACT: M=Muss/Mandatory, C=Conditional  
 Anwendung: R=Erforderlich/Required, O=Optional,  
 D=Abhängig von/Dependent, A=Empfohlen/Advised, N=Nicht  
 benutzt/Not used

## Segmente

Zähler	Nr	Bez	St	MaxWdh	Ebene	Name
--------	----	-----	----	--------	-------	------

**Nachrichtenkopf**

0050	11	<b>MEA</b>	C	5	1	Gesamtgewicht
------	----	------------	---	---	---	---------------

Standard			Implementierung			
Bez	Name	St	Format	St	Format	Anwendung / Bemerkung
MEA						
6311	Messung, Zweck, Qualifier	M	an..3	M	an..3	<b>PD Physische Größe (bestelltes Produkt)</b>
C502	Einzelheiten zu Maßangaben	C		C		
6313	Gemessene Dimension, Code	C	an..3	C	an..3	<b>AAC Gesamtbruttogewicht AAD Gesamtbruttogewicht G Bruttogewicht</b>
C174	Maßwert/Bandbreite	C		C		
6411	Maßeinheit, Code	M	an..3	M	an..3	<b>KGM Kilogramm TNE Tonne (metrische Tonne) GRM Gramm</b>
6314	Meßwert	C	an..18	C	an..18	Gesamtgewicht der Sendung

**Bemerkung:**

Hier kann das Volumen der gesamten Lieferung angegeben werden

**Beispiel:**

MEA+PD+AAD+KGM: 423,45'

Das Gesamtbruttogewicht der Sendung beträgt 423,45 Kg

Bez = Objekt-Bezeichner  
 Nr = Laufende Segmentnummer im Guide  
 MaxWdh = Maximale Wiederholung der Segmente/Gruppen  
 Zähler = Nummer der Segmente/Gruppen im Standard

St = Status  
 EDIFACT: M=Muss/Mandatory, C=Conditional  
 Anwendung: R=Erforderlich/Required, O=Optional,  
 D=Abhängig von/Dependent, A=Empfohlen/Advised, N=Nicht  
 benutzt/Not used

## Segmente

Zähler	Nr	Bez	St	MaxWdh	Ebene	Name
--------	----	-----	----	--------	-------	------

**Nachrichtenkopf**

0050	12	<b>MEA</b>	C	5	1	Gesamtvolumen
------	----	------------	---	---	---	---------------

Standard			Implementierung			
Bez	Name	St	Format	St	Format	Anwendung / Bemerkung
MEA						
6311	Messung, Zweck, Qualifier	M	an..3	M	an..3	<b>PD Physische Größe (bestelltes Produkt)</b>
C502	Einzelheiten zu Maßangaben	C		C		
6313	Gemessene Dimension, Code	C	an..3	C	an..3	<b>ABJ Volumen</b>
C174	Maßwert/Bandbreite	C		C		
6411	Maßeinheit, Code	M	an..3	M	an..3	<b>CMQ Kubikzentimeter MTQ Kubikmeter</b>
6314	Meßwert	C	an..18	C	an..18	Gesamtvolumen der Sendung

**Bemerkung:**

Hier kann das Volumen der gesamten Lieferung angegeben werden

**Beispiel:**

MEA+PD+ABJ+MTQ:2.46'

Das Gesamtsendungsvolumen beträgt 2.46 m³

Bez = Objekt-Bezeichner  
 Nr = Laufende Segmentnummer im Guide  
 MaxWdh = Maximale Wiederholung der Segmente/Gruppen  
 Zähler = Nummer der Segmente/Gruppen im Standard

St = Status  
 EDIFACT: M=Muss/Mandatory, C=Conditional  
 Anwendung: R=Erforderlich/Required, O=Optional,  
 D=Abhängig von/Dependent, A=Empfohlen/Advised, N=Nicht  
 benutzt/Not used

## Segmente

Zähler	Nr	Bez	St	MaxWdh	Ebene	Name
0080		<b>SG1</b>	R	1	1	Referenzangabe / Bestellnummer
		<b>Nachrichtenkopf</b>				
0090	13	<b>RFF</b>	M	1	1	Bestellnummer

Standard			Implementierung	
Bez	Name	St Format	St Format	Anwendung / Bemerkung
RFF				
C506	Referenz	M	M	
1153	Referenz, Qualifier	M an..3	M an..3	<b>ON Auftrags-/Bestellnummer (Käufer)</b>
1154	Referenz, Identifikation	C an..70	C an..70	<b>Bestellnummer</b>

**Bemerkung:**

In diesem Segment wird üblicherweise die Auftragsnummer des Kunden übergeben, auf die sich sämtliche Rücknachrichten beziehen.

**Beispiel:**

RFF+ON:BE7732'

Die Belegnummer der Bestellung lautet BE7732

Bez = Objekt-Bezeichner  
 Nr = Laufende Segmentnummer im Guide  
 MaxWdh = Maximale Wiederholung der Segmente/Gruppen  
 Zähler = Nummer der Segmente/Gruppen im Standard

St = Status  
 EDIFACT: M=Muss/Mandatory, C=Conditional  
 Anwendung: R=Erforderlich/Required, O=Optional,  
 D=Abhängig von/Dependent, A=Empfohlen/Advised, N=Nicht  
 benutzt/Not used

**Segmente**

Zähler	Nr	Bez	St	MaxWdh	Ebene	Name
0080		<b>SG1</b>	R	1	1	Referenzangabe / Bestellnummer
		<b>Nachrichtenkopf</b>				
0100	14	<b>DTM</b>	C	1	2	Datum des Bestellbelegs

Standard			Implementierung	
Bez	Name	St Format	St Format	Anwendung / Bemerkung
DTM				
C507	Datum/Uhrzeit/Zeitspanne	M	M	
2005	Datums- oder Uhrzeits- oder Zeitspannen-Funktion, Qualifier	M an..3	M an..3	<b>171 Referenzdatum/-zeit</b>
2380	Datum oder Uhrzeit oder Zeitspanne, Wert	C an..35	R an..35	Auftragsdatum
2379	Datums- oder Uhrzeit- oder Zeitspannen-Format, Code	C an..3	R an..3	<b>102 JJJJMMTT</b>

**Bemerkung:**

Datum wann der Auftrag erstellt wurde (DTM+137 des Auftrags)

**Beispiel:**

DTM+171:20180115:102'

Das Belegdatum der Bestellung ist der 27.04.2018

Bez = Objekt-Bezeichner  
 Nr = Laufende Segmentnummer im Guide  
 MaxWdh = Maximale Wiederholung der Segmente/Gruppen  
 Zähler = Nummer der Segmente/Gruppen im Standard

St = Status  
 EDIFACT: M=Muss/Mandatory, C=Conditional  
 Anwendung: R=Erforderlich/Required, O=Optional,  
 D=Abhängig von/Dependent, A=Empfohlen/Advised, N=Nicht  
 benutzt/Not used

## Segmente

Zähler	Nr	Bez	St	MaxWdh	Ebene	Name
0080		<b>SG1</b>	O	2	1	<b>Referenzangabe / Kommissionsnummer</b>
		<b>Nachrichtenkopf</b>				
0090	15	<b>RFF</b>	M	1	1	<b>Kommissionsnummer</b>

Standard			Implementierung	
Bez	Name	St Format	St Format	Anwendung / Bemerkung
RFF				
C506	Referenz	M	M	
1153	Referenz, Qualifier	M an..3	M an..3	<b>YB4 Kommissionsnummer</b>
1154	Referenz, Identifikation	C an..70	R an..70	Kommissionsnummer aus Kundenbestellung

**Bemerkung:**

Kommissionsnummer:  
Die Kundenkommission des Auftrags

**Beispiel:**

RFF+YB4:OBJ2638'  
Die Kommissionsnummer lautet OBJ2638

Bez = Objekt-Bezeichner  
Nr = Laufende Segmentnummer im Guide  
MaxWdh = Maximale Wiederholung der Segmente/Gruppen  
Zähler = Nummer der Segmente/Gruppen im Standard

St = Status  
EDIFACT: M=Muss/Mandatory, C=Conditional  
Anwendung: R=Erforderlich/Required, O=Optional,  
D=Abhängig von/Dependent, A=Empfohlen/Advised, N=Nicht  
benutzt/Not used

**Segmente**

Zähler	Nr	Bez	St	MaxWdh	Ebene	Name
0080		<b>SG1</b>	O	1	1	Referenzangabe / Bestellantwort
		<b>Nachrichtenkopf</b>				
0090	16	<b>RFF</b>	M	1	1	Nummer der Bestellantwort

Standard			Implementierung	
Bez	Name	St Format	St Format	Anwendung / Bemerkung
RFF				
C506	Referenz	M	M	
1153	Referenz, Qualifier	M an..3	M an..3	<b>POR Nummer der Bestellantwort</b>
1154	Referenz, Identifikation	C an..70	R an..70	Belegnummer der Bestellantwort

**Bemerkung:**  
Referenz auf die Auftragsbestätigungsnummer

**Beispiel:**  
RFF+POR:AB123456'  
Die Nummer der Bestellantwort lautet AB123456

Bez = Objekt-Bezeichner  
Nr = Laufende Segmentnummer im Guide  
MaxWdh = Maximale Wiederholung der Segmente/Gruppen  
Zähler = Nummer der Segmente/Gruppen im Standard

St = Status  
EDIFACT: M=Muss/Mandatory, C=Conditional  
Anwendung: R=Erforderlich/Required, O=Optional,  
D=Abhängig von/Dependent, A=Empfohlen/Advised, N=Nicht  
benutzt/Not used

**Segmente**

Zähler	Nr	Bez	St	MaxWdh	Ebene	Name
0080		<b>SG1</b>	O	10	1	<b>zusätzliche Referenzangaben</b>
		<b>Nachrichtenkopf</b>				
0090	17	<b>RFF</b>	M	1	1	<b>Referenzangaben</b>

Standard			Implementierung	
Bez	Name	St Format	St Format	Anwendung / Bemerkung
RFF				
C506	Referenz	M	M	
1153	Referenz, Qualifier	M an..3	M an..3	<b>OP Referenz zur Ursprungskundenauftrag</b>
1154	Referenz, Identifikation	C an..70	C an..70	<b>Ursprungskundenauftrag</b>

**Bemerkung:**

Zusätzliche Belegreferenz:  
z.B. Planungs IDs oder externe Belege  
Weitere nach bilateraler Absprache möglich

**Beispiel:**

RFF+OP:27482345672'

Die ursprüngliche Kundenauftragsnummer (z.B. Bestellnummer aus Onlineshop) lautet 627482345672

Bez = Objekt-Bezeichner  
Nr = Laufende Segmentnummer im Guide  
MaxWdh = Maximale Wiederholung der Segmente/Gruppen  
Zähler = Nummer der Segmente/Gruppen im Standard

St = Status  
EDIFACT: M=Muss/Mandatory, C=Conditional  
Anwendung: R=Erforderlich/Required, O=Optional,  
D=Abhängig von/Dependent, A=Empfohlen/Advised, N=Nicht  
benutzt/Not used



**Segmente**

Zähler	Nr	Bez	St	MaxWdh	Ebene	Name
0080		<b>SG1</b>	O	10	1	<b>zusätzliche Referenzangaben</b>
		<b>Nachrichtenkopf</b>				
0100	18	<b>DTM</b>	O	1	2	<b>Erstelldatum des Belegs</b>

Standard			Implementierung	
Bez	Name	St Format	St Format	Anwendung / Bemerkung
DTM				
C507	Datum/Uhrzeit/Zeitspanne	M	M	
2005	Datums- oder Uhrzeits- oder Zeitspannen-Funktion, Qualifier	M an..3	M an..3	<b>171 Referenzdatum/-zeit</b>
2380	Datum oder Uhrzeit oder Zeitspanne, Wert	C an..35	R an..35	Datum zum referenzierten Dokument
2379	Datums- oder Uhrzeit- oder Zeitspannen-Format, Code	C an..3	R an..3	<b>102 JJJJMMTT</b>

**Bemerkung:**  
Erstelldatum des Belegs

**Beispiel:**  
DTM+171:20180131:102 '  
Das Belegdatum des Referenzdokuments ist der 31.01.2018

Bez = Objekt-Bezeichner  
Nr = Laufende Segmentnummer im Guide  
MaxWdh = Maximale Wiederholung der Segmente/Gruppen  
Zähler = Nummer der Segmente/Gruppen im Standard

St = Status  
EDIFACT: M=Muss/Mandatory, C=Conditional  
Anwendung: R=Erforderlich/Required, O=Optional,  
D=Abhängig von/Dependent, A=Empfohlen/Advised, N=Nicht  
benutzt/Not used

## Segmente

Zähler	Nr	Bez	St	MaxWdh	Ebene	Name
0110		<b>SG2</b>	R	99	1	<b>Namen und Adressen der Beteiligten</b>
		<b>Nachrichtenkopf</b>				
0120	19	<b>NAD</b>	M	1	1	<b>Name und Anschrift</b>

Standard			Implementierung	
Bez	Name	St Format	St Format	Anwendung / Bemerkung
<b>NAD</b>				
3035	Beteiligter, Qualifier	M an..3	M an..3	<b>BY Käufer</b> <b>SU Lieferant</b> <b>DP Lieferanschrift</b> <b>IV Rechnungsempfänger</b> <b>UC Endkunde Warenempfänger</b> <b>UD Endkunde Rechnungsempfänger, falls abweichend von UC</b> <b>CA Frachtführer</b> <b>PL Zentralregulierer</b> <b>PO Auftraggeber des Transportauftrags</b> <b>PW Abholadresse/Übergabeort</b> <b>PF Empfänger der Frachtrechnung</b> <b>FW Ausgewähltes Transportunternehmen</b> <b>MA Montageadresse</b>
C082	Identifikation des Beteiligten	C	C	GLN oder andere eindeutige Identifikationsnummer des Beteiligten
3039	Beteiligter, Identifikation	M an..35	M an..35	<b>Identifikationsnummer (GLN)</b>
1131	Codeliste, Code	C an..17	N	Nicht benutzt
3055	Verantwortliche Stelle für die Codepflege, Code	C an..3	R an..3	<b>9 GS1</b> <b>91 Vergeben vom Lieferanten oder seinem Agenten</b> <b>92 Vergeben vom Käufer oder seinem Agenten</b>
C058	Name und Anschrift	C	N	
3124	Zeile für Name und Anschrift	M an..35	N	Nicht benutzt
C080	Name des Beteiligten	C	C	
3036	Beteiligter	M an..35	M an..35	<b>Name</b> Bei Firmen : Firmierung Bei Privatpersonen: Vorname Nachname
3036	Beteiligter	C an..35	O an..35	Bei Firmen: Firmierung Fortsetzung Bei Privatpersonen: leer
3036	Beteiligter	C an..35	O an..35	Bei Firmen: leer Bei Privatpersonen: Vorname
3036	Beteiligter	C an..35	O an..35	Bei Firmen: leer Bei Privatpersonen: Nachname
C059	Straße	C	C	
3042	Straße und Hausnummer oder Postfach	M an..35	M an..35	<b>Straße und Hausnummer</b>
3042	Straße und Hausnummer oder Postfach	C an..35	O an..35	
3042	Straße und Hausnummer oder Postfach	C an..35	O an..35	
3042	Straße und Hausnummer oder Postfach	C an..35	O an..35	
3164	Ort	C an..35	C an..35	<b>Ort</b>
C819	Region/Bundesland, Einzelheiten	C	N	

Bez = Objekt-Bezeichner  
 Nr = Laufende Segmentnummer im Guide  
 MaxWdh = Maximale Wiederholung der Segmente/Gruppen  
 Zähler = Nummer der Segmente/Gruppen im Standard

St = Status  
 EDIFACT: M=Muss/Mandatory, C=Conditional  
 Anwendung: R=Erforderlich/Required, O=Optional,  
 D=Abhängig von/Dependent, A=Empfohlen/Advised, N=Nicht  
 benutzt/Not used

## Segmente

		Standard	Implementierung	
Bez	Name	St Format	St Format	Anwendung / Bemerkung
3229	Name einer Region/eines Bundeslandes, Code	C an..9	N	Nicht benutzt
3251	Postleitzahl, Code	C an..17	C an..17	<b>Postleitzahl</b>
3207	Ländername, Code	C an..3	C an..3	<b>Ländercode (2-stellig, ISO)</b> z.B.: DE , AT ...

**Bemerkung:**

Addressinformationen:

GLN, Name und Anschrift der beteiligten Unternehmen

Es ist empfohlen hier neben der GLN auch den Namen und die komplette Anschrift mit anzugeben.

Empfohlen ist zudem die Verwendung von GLN Nummern. In Ausnahmefällen können hier bilateral Vereinbart andere Codes verwendet werden, dann muss in Feld 3055 der Code 91 oder 92 angegeben werden.

Sofern die Angabe einer eindeutigen Identifikationsnummer nicht möglich ist (z.B. bei Endkundenadressen) kann diese entfallen (Feld 3055 bleibt dann leer) , ansonsten ist diese zwingend anzugeben.

**Beispiel:**

NAD+BY+8888888888888888::9'

Die GLN des Käufers lautet 888888888888

NAD+DP++Hans Meyer+Musterstraße 1+Musterstadt+77777+DE'

Die Lieferadresse lautet:

Hans Meyer

Musterstraße 1

77777 Musterstadt

Deutschland

Bez = Objekt-Bezeichner  
 Nr = Laufende Segmentnummer im Guide  
 MaxWdh = Maximale Wiederholung der Segmente/Gruppen  
 Zähler = Nummer der Segmente/Gruppen im Standard

St = Status  
 EDIFACT: M=Muss/Mandatory, C=Conditional  
 Anwendung: R=Erforderlich/Required, O=Optional,  
 D=Abhängig von/Dependent, A=Empfohlen/Advised, N=Nicht  
 benutzt/Not used

**Segmente**

Zähler	Nr	Bez	St	MaxWdh	Ebene	Name
0110		<b>SG2</b>	R	99	1	<b>Namen und Adressen der Beteiligten</b>
		<b>Nachrichtenkopf</b>				
0140		<b>SG3</b>	C	10	2	<b>Umsatzsteuer-ID</b>
0150	20	<b>RFF</b>	M	1	2	<b>Umsatzsteuer-ID</b>

Standard			Implementierung	
Bez	Name	St Format	St Format	Anwendung / Bemerkung
RFF				
C506	Referenz	M	M	
1153	Referenz, Qualifier	M an..3	M an..3	<b>VA Umsatzsteuer-Identifikationsnummer</b>
1154	Referenz, Identifikation	C an..70	R an..70	<b>Umsatzsteueridentifikationsnummer</b>

**Bemerkung:**

Die Umsatzsteuer-Identifikationsnummer wird oftmals von den Empfängern in den Nachrichten erwartet.

**Beispiel:**

RFF+VA:DE4324789142'

Die Umsatzsteuer-ID des Beteiligten lautet DE4324789142

Bez = Objekt-Bezeichner  
 Nr = Laufende Segmentnummer im Guide  
 MaxWdh = Maximale Wiederholung der Segmente/Gruppen  
 Zähler = Nummer der Segmente/Gruppen im Standard

St = Status  
 EDIFACT: M=Muss/Mandatory, C=Conditional  
 Anwendung: R=Erforderlich/Required, O=Optional,  
 D=Abhängig von/Dependent, A=Empfohlen/Advised, N=Nicht  
 benutzt/Not used

## Segmente

Zähler	Nr	Bez	St	MaxWdh	Ebene	Name
0110		<b>SG2</b>	R	99	1	<b>Namen und Adressen der Beteiligten</b>
		<b>Nachrichtenkopf</b>				
0140		<b>SG3</b>	O	1	2	<b>Steuernummer</b>
0150	21	<b>RFF</b>	M	1	2	<b>Steuernummer</b>

Standard			Implementierung	
Bez	Name	St Format	St Format	Anwendung / Bemerkung
RFF				
C506	Referenz	M	M	
1153	Referenz, Qualifier	M an..3	M an..3	<b>FC Steuernummer</b>
1154	Referenz, Identifikation	C an..70	R an..70	<b>Steuernummer</b>

**Bemerkung:**

Wird wie die Umsatzsteuer-ID von manchen Empfängern gefordert.

**Beispiel:**

RFF+FC:12345-131312'

Die Steuernummer des Beteiligten lautet 12345-131312

Bez = Objekt-Bezeichner  
 Nr = Laufende Segmentnummer im Guide  
 MaxWdh = Maximale Wiederholung der Segmente/Gruppen  
 Zähler = Nummer der Segmente/Gruppen im Standard

St = Status  
 EDIFACT: M=Muss/Mandatory, C=Conditional  
 Anwendung: R=Erforderlich/Required, O=Optional,  
 D=Abhängig von/Dependent, A=Empfohlen/Advised, N=Nicht  
 benutzt/Not used

## Segmente

Zähler	Nr	Bez	St	MaxWdh	Ebene	Name
0110		<b>SG2</b>	R	99	1	<b>Namen und Adressen der Beteiligten</b>
		<b>Nachrichtenkopf</b>				
0140		<b>SG3</b>	O	1	2	<b>Identifikationsnummer beim Zentralregulierer</b>
0150	22	<b>RFF</b>	M	1	2	<b>Identifikationsnummer beim Zentralregulierer</b>

Standard			Implementierung	
Bez	Name	St Format	St Format	Anwendung / Bemerkung
RFF				
C506	Referenz	M	M	
1153	Referenz, Qualifier	M an..3	M an..3	<b>AGB Mitgliedsnummer/Kundennummer</b>
1154	Referenz, Identifikation	C an..70	R an..70	<b>ZR-Nummer</b> Kundennummer des Beteiligten beim Zentralregulierer

**Bemerkung:**

Die Identifikationsnummer beim Zentralregulierer wird nur beim Rechnungsempfänger (NAD+IV) und dem Lieferanten (NAD+SU) erwartet.

**Beispiel:**

RFF+AGB: 832637'

Die Kundennummer beim Zentralregulierer lautet 832637

Bez = Objekt-Bezeichner  
 Nr = Laufende Segmentnummer im Guide  
 MaxWdh = Maximale Wiederholung der Segmente/Gruppen  
 Zähler = Nummer der Segmente/Gruppen im Standard

St = Status  
 EDIFACT: M=Muss/Mandatory, C=Conditional  
 Anwendung: R=Erforderlich/Required, O=Optional,  
 D=Abhängig von/Dependent, A=Empfohlen/Advised, N=Nicht  
 benutzt/Not used

**Segmente**

Zähler	Nr	Bez	St	MaxWdh	Ebene	Name
0110		<b>SG2</b>	R	99	1	<b>Namen und Adressen der Beteiligten</b>
		<b>Nachrichtenkopf</b>				
0140		<b>SG3</b>	O	1	2	<b>Kundennummer</b>
0150	23	<b>RFF</b>	M	1	2	<b>Kundennummer</b>

Standard			Implementierung	
Bez	Name	St Format	St Format	Anwendung / Bemerkung
RFF				
C506	Referenz	M	M	
1153	Referenz, Qualifier	M an..3	M an..3	<b>IT Interne Kundennummer</b>
1154	Referenz, Identifikation	C an..70	C an..70	Nummer des Käufers beim Hersteller

**Bemerkung:**

Nummer des Käufers beim Hersteller.  
Die Angabe muss beim Käufer (NAD+BY) erfolgen.  
Der Wert wird durch den Hersteller vergeben.

**Beispiel:**

RFF+IT:KD98234'

Die Kundennummer lautet KD98234

Bez = Objekt-Bezeichner  
Nr = Laufende Segmentnummer im Guide  
MaxWdh = Maximale Wiederholung der Segmente/Gruppen  
Zähler = Nummer der Segmente/Gruppen im Standard

St = Status  
EDIFACT: M=Muss/Mandatory, C=Conditional  
Anwendung: R=Erforderlich/Required, O=Optional,  
D=Abhängig von/Dependent, A=Empfohlen/Advised, N=Nicht  
benutzt/Not used

**Segmente**

Zähler	Nr	Bez	St	MaxWdh	Ebene	Name
0110		<b>SG2</b>	R	99	1	<b>Namen und Adressen der Beteiligten</b>
		<b>Nachrichtenkopf</b>				
0170		<b>SG4</b>	O	10	2	<b>Ansprechpartner und Kommunikationsdaten</b>
0180	24	<b>CTA</b>	M	1	2	<b>Ansprechpartner oder Abteilung</b>

Standard			Implementierung	
Bez	Name	St Format	St Format	Anwendung / Bemerkung
<b>CTA</b>				
3139	Funktion des Ansprechpartners, Code	C an..3	C an..3	<b>MGR Manager (GS1-Code)</b>
C056	Abteilung oder Bearbeiter	C	C	
3413	Abteilung oder Bearbeiter, Code	C an..17	O an..17	Kürzel des Ansprechpartners oder der Abteilung
3412	Abteilung oder Bearbeiter	C an..35	O an..35	Name des Ansprechpartners oder der Abteilung

**Bemerkung:**

Name des Ansprechpartners oder der Abteilung

**Beispiel:**

CTA+MGR+EK:Einkauf'

Ansprechpartner ist der Einkaufsleiter

Bez = Objekt-Bezeichner  
 Nr = Laufende Segmentnummer im Guide  
 MaxWdh = Maximale Wiederholung der Segmente/Gruppen  
 Zähler = Nummer der Segmente/Gruppen im Standard

St = Status  
 EDIFACT: M=Muss/Mandatory, C=Conditional  
 Anwendung: R=Erforderlich/Required, O=Optional,  
 D=Abhängig von/Dependent, A=Empfohlen/Advised, N=Nicht  
 benutzt/Not used



## Segmente

Zähler	Nr	Bez	St	MaxWdh	Ebene	Name
0110		<b>SG2</b>	R	99	1	<b>Namen und Adressen der Beteiligten</b>
						<b>Nachrichtenkopf</b>
0170		<b>SG4</b>	O	10	2	<b>Ansprechpartner und Kommunikationsdaten</b>
0190	25	<b>COM</b>	O	5	3	<b>Kommunikationsverbindung</b>

Standard			Implementierung	
Bez	Name	St Format	St Format	Anwendung / Bemerkung
COM				
C076	Kommunikationsverbindung	M	M	
3148	Kommunikationsadresse, Identifikation	M an..512	M an..512	Kommunikationsadresse des Ansprechpartners oder Abteilung
3155	Kommunikationsadresse, Qualifier	M an..3	M an..3	<b>TE Telefon</b> <b>AL Mobiltelefonnummer</b> <b>EM Email-Adresse</b> <b>FX Telefax</b>

**Bemerkung:**

Kommunikationsverbindung (Telefon, Fax, Email) des Ansprechpartners oder der Abteilung

**Beispiel:**

COM+0711 1234567:TE'

Die Telefonnummer lautet 0711/1234567

Bez = Objekt-Bezeichner  
 Nr = Laufende Segmentnummer im Guide  
 MaxWdh = Maximale Wiederholung der Segmente/Gruppen  
 Zähler = Nummer der Segmente/Gruppen im Standard

St = Status  
 EDIFACT: M=Muss/Mandatory, C=Conditional  
 Anwendung: R=Erforderlich/Required, O=Optional,  
 D=Abhängig von/Dependent, A=Empfohlen/Advised, N=Nicht  
 benutzt/Not used

## Segmente

Zähler	Nr	Bez	St	MaxWdh	Ebene	Name
0240		<b>SG6</b>	C	10	1	Transportinformationen
		<b>Nachrichtenkopf</b>				
0250	26	<b>TDT</b>	M	1	1	Transporteinzelheiten

Standard			Implementierung	
Bez	Name	St Format	St Format	Anwendung / Bemerkung
<b>TDT</b>				
8051	Transportstrecke/-abschnitt, Qualifier	M an..3	M an..3	<b>20 Hauptlauf</b>
8028	Transportmittel- Reisewegnummer	C an..17	N	Nicht benutzt
C220	Art des Transportes	C	N	
8067	Transportart, Code	C an..3	N	Nicht benutzt
C228	Transportmittel	C	N	
8179	Art des Transportmittels, Code	C an..8	N	Nicht benutzt
C040	Frachtführer	C	C	
3127	Frachtführer, Nummer	C an..17	O an..17	<b>Nummer des Frachtführers (GLN)</b>
1131	Codeliste, Code	C an..17	N	Nicht benutzt
3055	Verantwortliche Stelle für die Codepflege, Code	C an..3	O an..3	<b>9 GS1 ZZZ Gegenseitig vereinbart</b>
3128	Frachtführer	C an..35	O an..35	<b>Name des Frachtführer</b>

**Bemerkung:**

Hier können Angaben über den Frachtführer, bzw. das Logistikunternehmen gemacht werden die den Transport vornehmen.

**Beispiel:**

TDT+20++++4061171000004::9:Schenker Logistik'

Der Frachtführer ist die Firma Schenker Logistik

Bez = Objekt-Bezeichner  
 Nr = Laufende Segmentnummer im Guide  
 MaxWdh = Maximale Wiederholung der Segmente/Gruppen  
 Zähler = Nummer der Segmente/Gruppen im Standard

St = Status  
 EDIFACT: M=Muss/Mandatory, C=Conditional  
 Anwendung: R=Erforderlich/Required, O=Optional,  
 D=Abhängig von/Dependent, A=Empfohlen/Advised, N=Nicht  
 benutzt/Not used

## Segmente

Zähler	Nr	Bez	St	MaxWdh	Ebene	Name
0390		<b>SG10</b>	C	9999	1	<b>Positions-Teil</b>
<b>Verpackungshierarchie</b>						
0400	27	<b>CPS</b>	M	1	1	<b>Verpackungshierarchie in der Sendung</b>

Standard			Implementierung	
Bez	Name	St Format	St Format	Anwendung / Bemerkung
CPS				
7164	Hierarchie-Ebene, Identifikation	M an..35	M an..35	Packstückzähler
7166	Übergeordnete Hierarchie-Ebene, Identifikation	C an..35	C an..35	Falls eine Packstückhierarchie vorliegt, den Packstückzähler des Übergeordneten Packstückes

**Bemerkung:**

Das CPS-Segment dient zur Darstellung einer Verpackungshierarchie.

Die Verpackungshierarchie stellt eine logische Einheit dar (bestehend aus den physischen Packstücken und den enthaltenen Artikeln).

Jede Verpackungshierarchie kann verschiedene Packstücke und Artikelpositionen umfassen und einer anderen Verpackungshierarchie untergeordnet werden.

**Beispiel:**

CPS+1'

Es folgen Angaben zur ersten Verpackungshierarchie

CPS+1'

CPS+2+1'

CPS+3+1'

Eine oberste Verpackungshierarchie mit 2 untergeordneten Verpackungshierarchien

CPS+2+1'

PAC+1++201::9'

PCI+33E'

GIN+BJ+340123450000000014'

Unter-Verpackungshierarchie 2 enthält eine mit NVE gekennzeichnete Palette

CPS+2+1'

PAC+1++201::9'

LIN+1++4056783491234:SRV'

LIN+2++9956783491234:SRV'

CPS 2 enthält eine Palette mit 2 Artikelpositionen.

CPS+2+1'

PAC+1++201::9'

CPS+3+2'

PAC+2++CT::9'

LIN+1++4056783491234:SRV'

CPS 2 enthält eine Palette auf der sich 2 Kartons mit einem Artikel befinden.

CPS+1'

CPS+2+1'

PAC+1++201::9'

LIN+1++SOFA-2-SITZ:SA'

CPS+3+1'

Bez = Objekt-Bezeichner  
 Nr = Laufende Segmentnummer im Guide  
 MaxWdh = Maximale Wiederholung der Segmente/Gruppen  
 Zähler = Nummer der Segmente/Gruppen im Standard

St = Status  
 EDIFACT: M=Muss/Mandatory, C=Conditional  
 Anwendung: R=Erforderlich/Required, O=Optional,  
 D=Abhängig von/Dependent, A=Empfohlen/Advised, N=Nicht  
 benutzt/Not used

## Segmente

PAC+1++201::9'  
CPS+4+3'  
PAC+1++CT::9'  
LIN+2++SESSEL:SA'  
CPS+5+3'  
PAC+1++CT::9'  
LIN+2++FUSS-CHROM:SA'  
QTY+12:8:PCE'

Die Lieferung einer kleinen Sofalandschaft (bestehend aus einem 2-Sitzer und einem Sessel) wird auf 2 Paletten geliefert.  
Auf der ersten Palette wird der 2-Sitzer ohne Umverpackung geliefert.  
Auf der zweiten Palette befinden sich 2 Kartons.  
In dem ersten Karton befindet sich der Sessel, im zweiten Karton sind 8 Füße enthalten.

Bez = Objekt-Bezeichner  
Nr = Laufende Segmentnummer im Guide  
MaxWdh = Maximale Wiederholung der Segmente/Gruppen  
Zähler = Nummer der Segmente/Gruppen im Standard

St = Status  
EDIFACT: M=Muss/Mandatory, C=Conditional  
Anwendung: R=Erforderlich/Required, O=Optional,  
D=Abhängig von/Dependent, A=Empfohlen/Advised, N=Nicht  
benutzt/Not used

## Segmente

Zähler	Nr	Bez	St	MaxWdh	Ebene	Name
0390		<b>SG10</b>	C	9999	1	<b>Positions-Teil</b>
<b>Verpackungshierarchie</b>						
0430		<b>SG11</b>	C	9999	2	<b>Packstück</b>
0440	28	<b>PAC</b>	M	1	2	<b>Packstück/Verpackung</b>

Standard			Implementierung	
Bez	Name	St Format	St Format	Anwendung / Bemerkung
PAC				
7224	Packstückmenge	C n..8	C n..8	Anzahl der physischen Packstücke innerhalb der Packstückhierarchie
C531	Verpackungsangaben	C	N	
7075	Verpackungsebene, Code	C an..3	N	Nicht benutzt
C202	Verpackungsart	C	C	
7065	Art der Verpackung, Code	C an..17	C an..17	<b>201 Palette ISO 1 - 1/1 EURO-Palette (GS1-Code)</b> <b>200 Palette ISO 0 - 1/2 EURO-Palette (GS1-Code)</b> <b>CT Karton</b>

**Bemerkung:**

Einer Verpackungshierarchie untergeordnetes Packstück, z.B. Palette oder Karton

**Beispiel:**

PAC+2++201'

Das Packstück besteht aus 2 Paletten

Bez = Objekt-Bezeichner  
 Nr = Laufende Segmentnummer im Guide  
 MaxWdh = Maximale Wiederholung der Segmente/Gruppen  
 Zähler = Nummer der Segmente/Gruppen im Standard

St = Status  
 EDIFACT: M=Muss/Mandatory, C=Conditional  
 Anwendung: R=Erforderlich/Required, O=Optional,  
 D=Abhängig von/Dependent, A=Empfohlen/Advised, N=Nicht  
 benutzt/Not used

## Segmente

Zähler	Nr	Bez	St	MaxWdh	Ebene	Name
0390		<b>SG10</b>	C	9999	1	<b>Positions-Teil</b>
<b>Verpackungshierarchie</b>						
0430		<b>SG11</b>	C	9999	2	<b>Packstück</b>
0450	29	<b>MEA</b>	C	10	3	<b>Maße und Gewichte</b>

Standard			Implementierung	
Bez	Name	St Format	St Format	Anwendung / Bemerkung
MEA				
6311	Messung, Zweck, Qualifier	M an..3	M an..3	<b>PD Physische Größe (bestelltes Produkt)</b>
C502	Einzelheiten zu Maßangaben	C	C	
6313	Gemessene Dimension, Code	C an..3	C an..3	<b>AAA Nettogewicht einer Einheit</b> <b>AAB Bruttogewicht einer Einheit</b> <b>ABJ Volumen</b> <b>LN Längenmaßangabe</b> <b>DP Tiefe</b> <b>WD Breitenabmessungen</b> <b>HT Höhenmaßangabe</b>
C174	Maßwert/Bandbreite	C	C	
6411	Maßeinheit, Code	M an..3	M an..3	<b>MMT Millimeter</b> <b>MTR Meter</b> <b>CMT Zentimeter</b> <b>MTQ Kubikmeter</b> <b>KGM Kilogramm</b>
6314	Meßwert	C an..18	C an..18	Meßwert

**Bemerkung:**

Hier können Abmessungen der Packstücke übermittelt werden.

**Beispiel:**

MEA+PD+LN+MMT:1200'

Die Länge des Packstücks beträgt 1200mm

Bez = Objekt-Bezeichner  
 Nr = Laufende Segmentnummer im Guide  
 MaxWdh = Maximale Wiederholung der Segmente/Gruppen  
 Zähler = Nummer der Segmente/Gruppen im Standard

St = Status  
 EDIFACT: M=Muss/Mandatory, C=Conditional  
 Anwendung: R=Erforderlich/Required, O=Optional,  
 D=Abhängig von/Dependent, A=Empfohlen/Advised, N=Nicht  
 benutzt/Not used

**Segmente**

Zähler	Nr	Bez	St	MaxWdh	Ebene	Name
0390		<b>SG10</b>	C	9999	1	<b>Positions-Teil</b>
<b>Verpackungshierarchie</b>						
0430		<b>SG11</b>	C	9999	2	<b>Packstück</b>
0500		<b>SG13</b>	C	1000	3	<b>Packstückkennzeichnung</b>
0510	30	<b>PCI</b>	M	1	3	<b>Kennzeichnungsart</b>

Standard			Implementierung	
Bez	Name	St Format	St Format	Anwendung / Bemerkung
PCI				
4233	Markierungsanweisungen, Code	C an..3	C an..3	<b>33E Ausgezeichnet mit der Nummer der Versandeinheit - NVE (SSC)(GS1-Code)</b>

**Bemerkung:**  
Kennzeichen das es sich um die Nummer der Versandeinheit (NVE) handelt

**Beispiel:**  
PCI+33E'  
Das Packstück ist mit einer NVE ausgezeichnet

Bez = Objekt-Bezeichner  
Nr = Laufende Segmentnummer im Guide  
MaxWdh = Maximale Wiederholung der Segmente/Gruppen  
Zähler = Nummer der Segmente/Gruppen im Standard

St = Status  
EDIFACT: M=Muss/Mandatory, C=Conditional  
Anwendung: R=Erforderlich/Required, O=Optional,  
D=Abhängig von/Dependent, A=Empfohlen/Advised, N=Nicht  
benutzt/Not used

## Segmente

Zähler	Nr	Bez	St	MaxWdh	Ebene	Name
0390		<b>SG10</b>	C	9999	1	<b>Positions-Teil</b>
<b>Verpackungshierarchie</b>						
0430		<b>SG11</b>	C	9999	2	<b>Packstück</b>
0500		<b>SG13</b>	C	1000	3	<b>Packstückkenzeichnung</b>
0570		<b>SG15</b>	C	99	4	<b>Nummer der Versandeinheit</b>
0580	31	<b>GIN</b>	M	1	4	<b>Sendungsnummer</b>

Standard			Implementierung	
Bez	Name	St Format	St Format	Anwendung / Bemerkung
GIN				
7405	Objektidentifikation, Qualifier	M an..3	M an..3	<b>BJ Nummer der Versandeinheit, NVE (SSCC)</b>
C208	Identifikationsnummern-Bereich	M	M	
7402	Objekt, Identifikation	M an..35	M an..35	<b>Sendungsnummer</b>

**Bemerkung:**

Nummer der Versandeinheit. Dies kann z.B. eine NVE oder eine Paket-Sendungsnummer sein.

**Beispiel:**

GIN+BJ+123456789123'

Das Packstück trägt die Sendungsnummer 123456789123

Bez = Objekt-Bezeichner  
 Nr = Laufende Segmentnummer im Guide  
 MaxWdh = Maximale Wiederholung der Segmente/Gruppen  
 Zähler = Nummer der Segmente/Gruppen im Standard

St = Status  
 EDIFACT: M=Muss/Mandatory, C=Conditional  
 Anwendung: R=Erforderlich/Required, O=Optional,  
 D=Abhängig von/Dependent, A=Empfohlen/Advised, N=Nicht  
 benutzt/Not used



## Segmente

Zähler	Nr	Bez	St	MaxWdh	Ebene	Name
0390		<b>SG10</b>	C	9999	1	<b>Positions-Teil</b>
<b>Verpackungshierarchie</b>						
0650		<b>SG17</b>	C	9999	2	<b>Artikelposition</b>
<b>1. Positionsteil für ein fakturierte Einheit ( Basisartikel, Sortiment, Gebinde, Set ...)</b>						
0660	32	<b>LIN</b>	M	1	2	<b>Artikelposition</b>

Standard			Implementierung	
Bez	Name	St Format	St Format	Anwendung / Bemerkung
LIN				
1082	Positionsnummer	C an..6	C an..6	
1229	Handlungsanforderung/-benachrichtigung, Code	C an..3	N	Nicht benutzt
C212	Waren-/Leistungsnummer, Identifikation	C	C	
7140	Produkt-/Leistungsnummer	C an..35	C an..35	GTIN des Artikels
7143	Art der Produkt-/Leistungsnummer, Code	C an..3	C an..3	<b>SRV GS1 Globale Artikelidentnummer, GTIN</b>

**Bemerkung:**

Beinhaltet die Positionsnummer und die GTIN der Position  
 Jede Artikelposition kann Unterpositionen aufweisen um verschiedene Artikelarten abzubilden.  
 Jede Unterposition stellt dabei eine eigene Position dar die auf die zugehörige Hauptposition verweist.

Unterpositionen werden z.B. verwendet um Variantenartikel (konfigurierbare Artikel), Set-Artikel (eine Sammlung gleich- oder verschiedenartiger Artikel), Displays (eine Sammlung gleichartiger Artikel) oder Gebinde (eine Sammlung gleicher Artikel) darzustellen.

Die nachfolgenden Segmente gelten exemplarisch für alle Arten von Artikelpositionen (mit Ausnahme der Unterpositionen bei Variantenartikeln).

**Beispiel:**

LIN+1+++4312345678910:SRV'  
 Die Artikelposition 1 hat die GTIN 4312345678910

Bez = Objekt-Bezeichner  
 Nr = Laufende Segmentnummer im Guide  
 MaxWdh = Maximale Wiederholung der Segmente/Gruppen  
 Zähler = Nummer der Segmente/Gruppen im Standard

St = Status  
 EDIFACT: M=Muss/Mandatory, C=Conditional  
 Anwendung: R=Erforderlich/Required, O=Optional,  
 D=Abhängig von/Dependent, A=Empfohlen/Advised, N=Nicht  
 benutzt/Not used

## Segmente

Zähler	Nr	Bez	St	MaxWdh	Ebene	Name
0390		<b>SG10</b>	C	9999	1	<b>Positions-Teil</b>
<b>Verpackungshierarchie</b>						
0650		<b>SG17</b>	C	9999	2	<b>Artikelposition</b>
<b>1. Positionsteil für ein fakturierte Einheit ( Basisartikel, Sortiment, Gebinde, Set ...)</b>						
0670	33	<b>PIA</b>	O	4	3	<b>Zusätzliche Artikelnummern</b>

Standard			Implementierung	
Bez	Name	St Format	St Format	Anwendung / Bemerkung
PIA				
4347	Produkt-/Erzeugnisnummer, Qualifier	M an..3	M an..3	
C212	Waren-/Leistungsnummer, Identifikation	M	M	
7140	Produkt-/Leistungsnummer	C an..35	R an..35	Zusätzliche Artikelidentifikation
7143	Art der Produkt-/Leistungsnummer, Code	C an..3	R an..3	<b>SA Artikelnummer des Lieferanten</b> <b>IN Artikelnummer des Käufers</b> <b>NB Chargennummer</b> <b>HS Zolltarifsystem</b>

**Bemerkung:**

Enthält zusätzliche Referenznummern zum Artikel

**Beispiel:**

PIA+1+PRD12345:SA'

Die Hersteller-Artikelnummer des Artikels lautet PRD12345

PIA+1+94016100:HS'

Die Zolltarifnummer des Artikels lautet 94016100

Bez = Objekt-Bezeichner  
 Nr = Laufende Segmentnummer im Guide  
 MaxWdh = Maximale Wiederholung der Segmente/Gruppen  
 Zähler = Nummer der Segmente/Gruppen im Standard

St = Status  
 EDIFACT: M=Muss/Mandatory, C=Conditional  
 Anwendung: R=Erforderlich/Required, O=Optional,  
 D=Abhängig von/Dependent, A=Empfohlen/Advised, N=Nicht  
 benutzt/Not used

## Segmente

Zähler	Nr	Bez	St	MaxWdh	Ebene	Name
0390		<b>SG10</b>	C	9999	1	<b>Positions-Teil</b>
<b>Verpackungshierarchie</b>						
0650		<b>SG17</b>	C	9999	2	<b>Artikelposition</b>
<b>1. Positionsteil für ein fakturierte Einheit ( Basisartikel, Sortiment, Gebinde, Set ...)</b>						
0670	34	<b>PIA</b>	O	1	3	<b>Serie / Programm</b>

Standard			Implementierung	
Bez	Name	St Format	St Format	Anwendung / Bemerkung
PIA				
4347	Produkt-/Erzeugnisnummer, Qualifizier	M an..3	M an..3	
C212	Waren-/Leistungsnummer, Identifikation	M	M	
7140	Produkt-/Leistungsnummer	C an..35	R an..35	<b>Programm / Serie</b> Identifikation des Programms, der Serie entspricht dem Feld SERIES_NAME in IDM-Polster
7143	Art der Produkt-/Leistungsnummer, Code	C an..3	R an..3	<b>GB Name oder Nummer des Programms</b>
1131	Codeliste, Code	C an..17	N	Nicht benutzt
3055	Verantwortliche Stelle für die Codepflege, Code	C an..3	R an..3	<b>91 Vergeben vom Lieferanten oder seinem Agenten</b> <b>92 Vergeben vom Käufer oder seinem Agenten</b>

**Bemerkung:**

Enthält die Identifikation des Programms, Serie.  
 Hier ist primär die vom Hersteller vergebene Programm-ID anzugeben. (Code 91)  
 Sofern nötig kann hier optional auch noch die vom Käufer vergebene Programm-ID angegeben werden. (Code 92)  
 Datenelement 3055 verwenden um die Programm- Serienid von Käufer und Lieferanten zu unterscheiden.  
 Die vom Käufer vergebene ID kann optional mit angegeben werden sofern die vom Hersteller vergebene ID angegeben ist.

**Beispiel:**

PIA+1+HOLLE:GB::91'  
 Das Programm lautet HOLLE

Bez = Objekt-Bezeichner  
 Nr = Laufende Segmentnummer im Guide  
 MaxWdh = Maximale Wiederholung der Segmente/Gruppen  
 Zähler = Nummer der Segmente/Gruppen im Standard

St = Status  
 EDIFACT: M=Muss/Mandatory, C=Conditional  
 Anwendung: R=Erforderlich/Required, O=Optional,  
 D=Abhängig von/Dependent, A=Empfohlen/Advised, N=Nicht benutzt/Not used

## Segmente

Zähler	Nr	Bez	St	MaxWdh	Ebene	Name
0390		<b>SG10</b>	C	9999	1	<b>Positions-Teil</b>
<b>Verpackungshierarchie</b>						
0650		<b>SG17</b>	C	9999	2	<b>Artikelposition</b>
<b>1. Positionsteil für ein fakturierte Einheit ( Basisartikel, Sortiment, Gebinde, Set ...)</b>						
0670	35	<b>PIA</b>	O	4	3	<b>Zolltarifnummern / Charge</b>

Standard			Implementierung	
Bez	Name	St Format	St Format	Anwendung / Bemerkung
PIA				
4347	Produkt-/Erzeugnisnummer, Qualifier	M an..3	M an..3	<b>1 Zusätzliche Identifikation</b>
C212	Waren-/Leistungsnummer, Identifikation	M	M	
7140	Produkt-/Leistungsnummer	C an..35	R an..35	Zusätzliche Artikelidentifikation
7143	Art der Produkt-/Leistungsnummer, Code	C an..3	R an..3	<b>HS Zolltarifsystem</b> <b>NB Chargennummer</b>

**Bemerkung:**

Enthält z.B. die Angabe der Zolltarifnummer bzw. der Chargennummer

**Beispiel:**

PIA+1+94016100999:HS'

Die Zolltarifnummer des Artikels lautet 94016100

Bez = Objekt-Bezeichner  
 Nr = Laufende Segmentnummer im Guide  
 MaxWdh = Maximale Wiederholung der Segmente/Gruppen  
 Zähler = Nummer der Segmente/Gruppen im Standard

St = Status  
 EDIFACT: M=Muss/Mandatory, C=Conditional  
 Anwendung: R=Erforderlich/Required, O=Optional,  
 D=Abhängig von/Dependent, A=Empfohlen/Advised, N=Nicht  
 benutzt/Not used

**Segmente**

Zähler	Nr	Bez	St	MaxWdh	Ebene	Name
0390		<b>SG10</b>	C	9999	1	<b>Positions-Teil</b>
<b>Verpackungshierarchie</b>						
0650		<b>SG17</b>	C	9999	2	<b>Artikelposition</b>
<b>1. Positionsteil für ein fakturierte Einheit ( Basisartikel, Sortiment, Gebinde, Set ...)</b>						
0680	36	<b>IMD</b>	O	1	3	<b>Artikelbezeichnung</b>

Standard			Implementierung	
Bez	Name	St	Format	Anwendung / Bemerkung
IMD				
7077	Beschreibungsformat, Code	C	an..3	<b>F Freies Format</b>
C272	Produkt/Leistung	C		
7081	Produkt/Leistung, Code	C	an..3	<b>ANM Artikelname (GS1-Code)</b>
C273	Produkt-/Leistungsbeschreibung	C		
7009	Produkt-/Leistungsbeschreibung, Code	C	an..17	Nicht benutzt
1131	Codeliste, Code	C	an..17	Nicht benutzt
3055	Verantwortliche Stelle für die Codepflege, Code	C	an..3	Nicht benutzt
7008	Produkt-/Leistungsbeschreibung	C	an..256	Artikelname des Verkäufers
7008	Produkt-/Leistungsbeschreibung	O	an..256	Artikelname des Käufers

**Bemerkung:**  
Enthält den Artikelnamen

**Beispiel:**  
IMD+F+ANM+::Funktions Sofa Holle:Holle Schlafsofa'  
Die Artikelbezeichnung des Lieferanten/Rechnungsstellers lautet "Funktions-Sofa Holle", die Kundenzeichnung des Artikels lautet "Holle Schlafsofa".

Bez = Objekt-Bezeichner  
Nr = Laufende Segmentnummer im Guide  
MaxWdh = Maximale Wiederholung der Segmente/Gruppen  
Zähler = Nummer der Segmente/Gruppen im Standard

St = Status  
EDIFACT: M=Muss/Mandatory, C=Conditional  
Anwendung: R=Erforderlich/Required, O=Optional,  
D=Abhängig von/Dependent, A=Empfohlen/Advised, N=Nicht  
benutzt/Not used

## Segmente

Zähler	Nr	Bez	St	MaxWdh	Ebene	Name
0390		<b>SG10</b>	C	9999	1	Positions-Teil
<b>Verpackungshierarchie</b>						
0650		<b>SG17</b>	C	9999	2	Artikelposition
<b>1. Positionsteil für ein fakturierte Einheit ( Basisartikel, Sortiment, Gebinde, Set ...)</b>						
0690	37	<b>MEA</b>	O	10	3	Maße und Gewichte

Standard			Implementierung	
Bez	Name	St Format	St Format	Anwendung / Bemerkung
MEA				
6311	Messung, Zweck, Qualifier	M an..3	M an..3	<b>PD Physische Größe (bestelltes Produkt)</b>
C502	Einzelheiten zu Maßangaben	C	C	
6313	Gemessene Dimension, Code	C an..3	C an..3	<b>AAA Nettogewicht einer Einheit</b> <b>AAB Bruttogewicht einer Einheit</b> <b>ABJ Volumen</b> <b>DP Tiefe</b> <b>HT Höhenmaßangabe</b> <b>LN Längenmaßangabe</b> <b>WD Breitenabmessungen</b>
C174	Maßwert/Bandbreite	C	C	
6411	Maßeinheit, Code	M an..3	M an..3	<b>MMT Millimeter</b> <b>CMT Zentimeter</b> <b>MTR Meter</b> <b>KGM Kilogramm</b> <b>MTQ Kubikmeter</b>
6314	Meßwert	C an..18	C an..18	Masangabe zum Artikel

**Bemerkung:**

Maßangaben

z.B. ob es ein Gewicht ist und ob es sich um ein Netto oder Bruttogewicht handelt. Ebenso kann man die Länge, Breite und Höhe des Artikels angeben.

**Beispiel:**

MEA+PD+WD+MMT : 1200 \*

Die Breite des Artikels beträgt 1200mm

Bez = Objekt-Bezeichner  
 Nr = Laufende Segmentnummer im Guide  
 MaxWdh = Maximale Wiederholung der Segmente/Gruppen  
 Zähler = Nummer der Segmente/Gruppen im Standard

St = Status  
 EDIFACT: M=Muss/Mandatory, C=Conditional  
 Anwendung: R=Erforderlich/Required, O=Optional,  
 D=Abhängig von/Dependent, A=Empfohlen/Advised, N=Nicht  
 benutzt/Not used

## Segmente

Zähler	Nr	Bez	St	MaxWdh	Ebene	Name
0390		<b>SG10</b>	C	9999	1	<b>Positions-Teil</b>
<b>Verpackungshierarchie</b>						
0650		<b>SG17</b>	C	9999	2	<b>Artikelposition</b>
<b>1. Positionsteil für ein fakturierte Einheit ( Basisartikel, Sortiment, Gebinde, Set ...)</b>						
0700	38	<b>QTY</b>	C	10	3	<b>Ausgelieferte Menge</b>

Standard			Implementierung	
Bez	Name	St Format	St Format	Anwendung / Bemerkung
QTY				
C186	Mengenangaben	M	M	
6063	Menge, Qualifier	M an..3	M an..3	<b>12 Ausgelieferte Menge</b>
6060	Menge	M an..35	M an..35	Liefermenge
6411	Maßeinheit, Code	C an..3	O an..3	<b>PCE Stück (GS1-Code)</b> <b>MTR Meter</b> <b>KGM Kilogramm</b>

**Bemerkung:**

Die Menge die der Sender dem Empfänger liefert.  
Hier muss immer die gesamte ausgelieferte Menge ausgewiesen werden, unabhängig davon ob diese berechnet wird.

**Beispiel:**

QTY+12:12:PCE'  
Die ausgelieferte Menge beträgt 12 Stück.

Bez = Objekt-Bezeichner  
Nr = Laufende Segmentnummer im Guide  
MaxWdh = Maximale Wiederholung der Segmente/Gruppen  
Zähler = Nummer der Segmente/Gruppen im Standard

St = Status  
EDIFACT: M=Muss/Mandatory, C=Conditional  
Anwendung: R=Erforderlich/Required, O=Optional,  
D=Abhängig von/Dependent, A=Empfohlen/Advised, N=Nicht  
benutzt/Not used

**Segmente**

Zähler	Nr	Bez	St	MaxWdh	Ebene	Name
0390		<b>SG10</b>	C	9999	1	Positions-Teil
<b>Verpackungshierarchie</b>						
0650		<b>SG17</b>	C	9999	2	Artikelposition
<b>1. Positionsteil für ein fakturierte Einheit ( Basisartikel, Sortiment, Gebinde, Set ...)</b>						
0700	39	<b>QTY</b>	C	10	3	Bestellte Menge

Standard			Implementierung	
Bez	Name	St Format	St Format	Anwendung / Bemerkung
QTY				
C186	Mengenangaben	M	M	
6063	Menge, Qualifier	M an..3	M an..3	<b>21 Bestellte Menge</b>
6060	Menge	M an..35	M an..35	Bestellte Menge
6411	Maßeinheit, Code	C an..3	C an..3	<b>PCE Stück (GS1-Code)</b> <b>MTR Meter</b> <b>KGM Kilogramm</b>

**Bemerkung:**

Die Menge die bestellt wurde.

**Beispiel:**

QTY+21:10:PCE'

Die bestellte Menge beträgt 10 Stück.

Bez = Objekt-Bezeichner  
 Nr = Laufende Segmentnummer im Guide  
 MaxWdh = Maximale Wiederholung der Segmente/Gruppen  
 Zähler = Nummer der Segmente/Gruppen im Standard

St = Status  
 EDIFACT: M=Muss/Mandatory, C=Conditional  
 Anwendung: R=Erforderlich/Required, O=Optional,  
 D=Abhängig von/Dependent, A=Empfohlen/Advised, N=Nicht  
 benutzt/Not used



**Segmente**

Zähler	Nr	Bez	St	MaxWdh	Ebene	Name
0390		<b>SG10</b>	C	9999	1	Positions-Teil
<b>Verpackungshierarchie</b>						
0650		<b>SG17</b>	C	9999	2	Artikelposition
<b>1. Positionsteil für ein fakturierte Einheit ( Basisartikel, Sortiment, Gebinde, Set ...)</b>						
0700	40	<b>QTY</b>	C	10	3	Menge ohne Berechnung

Standard			Implementierung	
Bez	Name	St Format	St Format	Anwendung / Bemerkung
QTY				
C186	Mengenangaben	M	M	
6063	Menge, Qualifier	M an..3	M an..3	<b>192 Menge ohne Berechnung</b>
6060	Menge	M an..35	M an..35	Bestellte Menge
6411	Maßeinheit, Code	C an..3	C an..3	<b>PCE Stück (GS1-Code)</b> <b>MTR Meter</b> <b>KGM Kilogramm</b>

**Bemerkung:**

Menge die ohne Berechnung geliefert wird.

**Beispiel:**

QTY+192:2:PCE'

Es werden 2 Stück ohne Berechnung geliefert.

Bez = Objekt-Bezeichner  
 Nr = Laufende Segmentnummer im Guide  
 MaxWdh = Maximale Wiederholung der Segmente/Gruppen  
 Zähler = Nummer der Segmente/Gruppen im Standard

St = Status  
 EDIFACT: M=Muss/Mandatory, C=Conditional  
 Anwendung: R=Erforderlich/Required, O=Optional,  
 D=Abhängig von/Dependent, A=Empfohlen/Advised, N=Nicht  
 benutzt/Not used

**Segmente**

Zähler	Nr	Bez	St	MaxWdh	Ebene	Name
0390		<b>SG10</b>	C	9999	1	<b>Positions-Teil</b>
<b>Verpackungshierarchie</b>						
0650		<b>SG17</b>	C	9999	2	<b>Artikelposition</b>
<b>1. Positionsteil für ein fakturierte Einheit ( Basisartikel, Sortiment, Gebinde, Set ...)</b>						
0710	41	<b>ALI</b>	C	10	3	<b>Herkunftsland des Artikels</b>

		Standard	Implementierung	
Bez	Name	St	Format	Anwendung / Bemerkung
ALI				
3239	Ursprungsland, Code	C	an..3	C an..3 <b>Herkunftsland (ISO-Code)</b>

**Bemerkung:**

**Beispiel:**

ALI+DE'

Herkunftsland des Artikels ist Deutschland

Bez = Objekt-Bezeichner  
 Nr = Laufende Segmentnummer im Guide  
 MaxWdh = Maximale Wiederholung der Segmente/Gruppen  
 Zähler = Nummer der Segmente/Gruppen im Standard

St = Status  
 EDIFACT: M=Muss/Mandatory, C=Conditional  
 Anwendung: R=Erforderlich/Required, O=Optional,  
 D=Abhängig von/Dependent, A=Empfohlen/Advised, N=Nicht  
 benutzt/Not used

## Segmente

Zähler	Nr	Bez	St	MaxWdh	Ebene	Name
0390		<b>SG10</b>	C	9999	1	<b>Positions-Teil</b>
<b>Verpackungshierarchie</b>						
0650		<b>SG17</b>	C	9999	2	<b>Artikelposition</b>
<b>1. Positionsteil für ein fakturierte Einheit ( Basisartikel, Sortiment, Gebinde, Set ...)</b>						
0750	42	<b>DTM</b>	C	5	3	<b>Abweichende Datumsangaben</b>

Standard			Implementierung	
Bez	Name	St Format	St Format	Anwendung / Bemerkung
DTM				
C507	Datum/Uhrzeit/Zeitspanne	M	M	
2005	Datums- oder Uhrzeits- oder Zeitspannen-Funktion, Qualifier	M an..3	M an..3	<b>2 Liefertermin (-datum/-zeit) gefordert</b> <b>79 Versanddatum/-zeit, zugesagt</b>
2380	Datum oder Uhrzeit oder Zeitspanne, Wert	C an..35	C an..35	<b>Datum</b>
2379	Datums- oder Uhrzeit- oder Zeitspannen-Format, Code	C an..3	C an..3	<b>102 JJJJMMTT</b> <b>616 JJJJWW</b>

**Bemerkung:**

Hier können abweichende Datumsangaben auf der Position gemacht werden.

**Beispiel:**

DTM+2:20180315:102'

Der geforderte Liefertermin war für diese Position abweichend von den Angaben im Kopf der 15.03.2018

Bez = Objekt-Bezeichner  
 Nr = Laufende Segmentnummer im Guide  
 MaxWdh = Maximale Wiederholung der Segmente/Gruppen  
 Zähler = Nummer der Segmente/Gruppen im Standard

St = Status  
 EDIFACT: M=Muss/Mandatory, C=Conditional  
 Anwendung: R=Erforderlich/Required, O=Optional,  
 D=Abhängig von/Dependent, A=Empfohlen/Advised, N=Nicht  
 benutzt/Not used

## Segmente

Zähler	Nr	Bez	St	MaxWdh	Ebene	Name
0390		<b>SG10</b>	C	9999	1	<b>Positions-Teil</b>
<b>Verpackungshierarchie</b>						
0650		<b>SG17</b>	C	9999	2	<b>Artikelposition</b>
<b>1. Positionsteil für ein fakturierte Einheit ( Basisartikel, Sortiment, Gebinde, Set ...)</b>						
0800	43	<b>FTX</b>	O	99	3	<b>Positionsfreitext</b>

Standard			Implementierung	
Bez	Name	St Format	St Format	Anwendung / Bemerkung
FTX				
4451	Textbezug, Qualifier	M an..3	R an..3	<b>LIN Position</b> <b>1 Text für nachfolgenden Gebrauch</b> Das Vorkommen dieses Textes beeinflusst die Verarbeitung der Nachricht nicht. <b>3 Text für sofortigen Gebrauch</b> Text muß vor der Verarbeitung der Nachricht gelesen werden.
4453	Textfunktion, Code	C an..3	R an..3	
C107	Text-Referenz	C	N	
4441	Freier Text, Code	M an..17	N	Nicht benutzt
C108	Text	C	C	
4440	Freier Text	M an..512	M an..512	Freitext Feld 1
4440	Freier Text	C an..512	C an..512	Freitext Feld 2
4440	Freier Text	C an..512	C an..512	Freitext Feld 3
4440	Freier Text	C an..512	C an..512	Freitext Feld 4
4440	Freier Text	C an..512	C an..512	Freitext Feld 5

**Bemerkung:**

Zusätzliche Informationen, die den Artikel betreffen können.

Informationen die keinen Einfluß auf die Verarbeitung der Nachricht haben müssen in Feld 4453 mit dem Code 1 kodiert werden.  
 Informationen die direkten Einfluß auf die Verarbeitung haben müssen in Feld 4453 mit dem Code 3 kodiert werden.

**Beispiel:**

FTX+LIN+3++Frontaufteilung beachten (siehe Planungsdaten)'  
 Zusatzinformation die vor Verarbeitung der Nachricht berücksichtigt werden muss (Code=3).

Bez = Objekt-Bezeichner  
 Nr = Laufende Segmentnummer im Guide  
 MaxWdh = Maximale Wiederholung der Segmente/Gruppen  
 Zähler = Nummer der Segmente/Gruppen im Standard

St = Status  
 EDIFACT: M=Muss/Mandatory, C=Conditional  
 Anwendung: R=Erforderlich/Required, O=Optional,  
 D=Abhängig von/Dependent, A=Empfohlen/Advised, N=Nicht  
 benutzt/Not used

## Segmente

Zähler	Nr	Bez	St	MaxWdh	Ebene	Name
0390		<b>SG10</b>	C	9999	1	<b>Positions-Teil</b>
<b>Verpackungshierarchie</b>						
0650		<b>SG17</b>	C	9999	2	<b>Artikelposition</b>
<b>1. Positionsteil für ein fakturierte Einheit ( Basisartikel, Sortiment, Gebinde, Set ...)</b>						
0820		<b>SG18</b>	C	99	3	<b>Referenz zur Bestellung</b>
0830	44	<b>RFF</b>	M	1	3	<b>Referenz zur Bestellung</b>

Standard			Implementierung	
Bez	Name	St Format	St Format	Anwendung / Bemerkung
RFF				
C506	Referenz	M	M	
1153	Referenz, Qualifier	M an..3	M an..3	<b>ON Auftrags-/Bestellnummer (Käufer)</b>
1154	Referenz, Identifikation	C an..70	C an..70	Belegnummer des Kundenauftrags
1156	Zeilennummer	C an..6	C an..6	Positionsnummer des Kundenauftrags

**Bemerkung:**  
Referenz zur Bestellnummer und Bestellposition des Kunden (Auftragsnummer)

**Beispiel:**  
RFF+ON:BE-99885:3'  
Die Bestellposition bezieht sich auf Position 3 der Bestellung mit der Nummer BE-99885

Bez = Objekt-Bezeichner  
Nr = Laufende Segmentnummer im Guide  
MaxWdh = Maximale Wiederholung der Segmente/Gruppen  
Zähler = Nummer der Segmente/Gruppen im Standard

St = Status  
EDIFACT: M=Muss/Mandatory, C=Conditional  
Anwendung: R=Erforderlich/Required, O=Optional,  
D=Abhängig von/Dependent, A=Empfohlen/Advised, N=Nicht  
benutzt/Not used

**Segmente**

Zähler	Nr	Bez	St	MaxWdh	Ebene	Name
0390		<b>SG10</b>	C	9999	1	<b>Positions-Teil</b>
<b>Verpackungshierarchie</b>						
0650		<b>SG17</b>	C	9999	2	<b>Artikelposition</b>
<b>1. Positionsteil für ein fakturierte Einheit ( Basisartikel, Sortiment, Gebinde, Set ...)</b>						
0820		<b>SG18</b>	C	99	3	<b>Referenz zur Bestellung</b>
0860	45	<b>DTM</b>	C	1	4	<b>Datum des Bestellbelegs</b>

Standard			Implementierung	
Bez	Name	St Format	St Format	Anwendung / Bemerkung
DTM				
C507	Datum/Uhrzeit/Zeitspanne	M	M	
2005	Datums- oder Uhrzeits- oder Zeitspannen-Funktion, Qualifier	M an..3	M an..3	<b>171 Referenzdatum/-zeit</b>
2380	Datum oder Uhrzeit oder Zeitspanne, Wert	C an..35	C an..35	Auftragsdatum
2379	Datums- oder Uhrzeit- oder Zeitspannen-Format, Code	C an..3	C an..3	<b>102 JJJJMMTT</b>

**Bemerkung:**

Datum, wann der Auftrag erstellt wurde (DTM+137 des Auftrags)

**Beispiel:**

DTM+171:20180131:102'

Das Belegdatum des Referenzbeleges lautet auf den 31.01.2018

Bez = Objekt-Bezeichner  
 Nr = Laufende Segmentnummer im Guide  
 MaxWdh = Maximale Wiederholung der Segmente/Gruppen  
 Zähler = Nummer der Segmente/Gruppen im Standard

St = Status  
 EDIFACT: M=Muss/Mandatory, C=Conditional  
 Anwendung: R=Erforderlich/Required, O=Optional,  
 D=Abhängig von/Dependent, A=Empfohlen/Advised, N=Nicht  
 benutzt/Not used

## Segmente

Zähler	Nr	Bez	St	MaxWdh	Ebene	Name
0390		<b>SG10</b>	C	9999	1	<b>Positions-Teil</b>
<b>Verpackungshierarchie</b>						
0650		<b>SG17</b>	C	9999	2	<b>Artikelposition</b>
<b>1. Positionsteil für ein fakturierte Einheit ( Basisartikel, Sortiment, Gebinde, Set ...)</b>						
0820		<b>SG18</b>	C	99	3	<b>Kommissionsnummer</b>
0830	46	<b>RFF</b>	M	1	3	<b>Kommissionsnummer</b>

Standard			Implementierung	
Bez	Name	St Format	St Format	Anwendung / Bemerkung
RFF				
C506	Referenz	M	M	
1153	Referenz, Qualifier	M an..3	M an..3	<b>YB4 Referenz zur Bestellgruppierung innerhalb einer Sendung (GS1-Code)</b>
1154	Referenz, Identifikation	C an..70	C an..70	Kommissionsnummer aus Kundenbestellung

**Bemerkung:**  
Hier kann die Kommissionsnummer angegeben werden.

**Beispiel:**  
RFF+YB4:12314-MUELLER'  
Die Kommissionsnummer lautet 1231-MUELLER

Bez = Objekt-Bezeichner  
Nr = Laufende Segmentnummer im Guide  
MaxWdh = Maximale Wiederholung der Segmente/Gruppen  
Zähler = Nummer der Segmente/Gruppen im Standard

St = Status  
EDIFACT: M=Muss/Mandatory, C=Conditional  
Anwendung: R=Erforderlich/Required, O=Optional,  
D=Abhängig von/Dependent, A=Empfohlen/Advised, N=Nicht  
benutzt/Not used

**Segmente**

Zähler	Nr	Bez	St	MaxWdh	Ebene	Name
0390		<b>SG10</b>	C	9999	1	<b>Positions-Teil</b>
<b>Verpackungshierarchie</b>						
0650		<b>SG17</b>	C	9999	2	<b>Artikelposition</b>
<b>1. Positionsteil für ein fakturierte Einheit ( Basisartikel, Sortiment, Gebinde, Set ...)</b>						
0820		<b>SG18</b>	C	99	3	<b>Referenz zur Bestellantwort</b>
0830	47	<b>RFF</b>	M	1	3	<b>Nummer der Bestellantwort</b>

Standard			Implementierung	
Bez	Name	St Format	St Format	Anwendung / Bemerkung
RFF				
C506	Referenz	M	M	
1153	Referenz, Qualifier	M an..3	M an..3	<b>POR Nummer der Bestellantwort</b>
1154	Referenz, Identifikation	C an..70	C an..70	Belegnummer der Bestellantwort
1156	Zeilennummer	C an..6	C an..6	Positionsnummer der Bestellantwort

**Bemerkung:**  
Referenz auf die Auftragsbestätigungsnummer

**Beispiel:**  
RFF+POR:AB333444:2'  
Referenziert auf Position 2 der Bestellantwort mit der Nummer AB333444

Bez = Objekt-Bezeichner  
Nr = Laufende Segmentnummer im Guide  
MaxWdh = Maximale Wiederholung der Segmente/Gruppen  
Zähler = Nummer der Segmente/Gruppen im Standard

St = Status  
EDIFACT: M=Muss/Mandatory, C=Conditional  
Anwendung: R=Erforderlich/Required, O=Optional,  
D=Abhängig von/Dependent, A=Empfohlen/Advised, N=Nicht  
benutzt/Not used



**Segmente**

Zähler	Nr	Bez	St	MaxWdh	Ebene	Name
0390		<b>SG10</b>	C	9999	1	<b>Positions-Teil</b>
<b>Verpackungshierarchie</b>						
0650		<b>SG17</b>	C	9999	2	<b>Artikelposition</b>
<b>1. Positionsteil für ein fakturierte Einheit ( Basisartikel, Sortiment, Gebinde, Set ...)</b>						
0820		<b>SG18</b>	C	99	3	<b>Referenz zur Bestellantwort</b>
0860	48	<b>DTM</b>	C	1	4	<b>Datum der Bestellantwort</b>

Standard			Implementierung	
Bez	Name	St Format	St Format	Anwendung / Bemerkung
DTM				
C507	Datum/Uhrzeit/Zeitspanne	M	M	
2005	Datums- oder Uhrzeits- oder Zeitspannen-Funktion, Qualifier	M an..3	M an..3	<b>171 Referenzdatum/-zeit</b>
2380	Datum oder Uhrzeit oder Zeitspanne, Wert	C an..35	C an..35	Bestellantwort Belegdatum
2379	Datums- oder Uhrzeit- oder Zeitspannen-Format, Code	C an..3	C an..3	<b>102 JJJJMMTT</b>

**Bemerkung:**

Datum, wann die Bestellantwort erstellt wurde (DTM+137 der AB)

**Beispiel:**

DTM+171:20180131:102'

Das Belegdatum der Bestellantwort lautet auf den 31.01.2018

Bez = Objekt-Bezeichner  
 Nr = Laufende Segmentnummer im Guide  
 MaxWdh = Maximale Wiederholung der Segmente/Gruppen  
 Zähler = Nummer der Segmente/Gruppen im Standard

St = Status  
 EDIFACT: M=Muss/Mandatory, C=Conditional  
 Anwendung: R=Erforderlich/Required, O=Optional,  
 D=Abhängig von/Dependent, A=Empfohlen/Advised, N=Nicht  
 benutzt/Not used

## Segmente

Zähler	Nr	Bez	St	MaxWdh	Ebene	Name
0390		<b>SG10</b>	C	9999	1	Positions-Teil
<b>Verpackungshierarchie</b>						
0650		<b>SG17</b>	C	9999	2	Artikelposition
<b>1. Positionsteil für ein fakturierte Einheit ( Basisartikel, Sortiment, Gebinde, Set ...)</b>						
0820		<b>SG18</b>	C	99	3	Weitere Referenzangaben
0830	49	<b>RFF</b>	M	1	3	Referenzangaben

Standard			Implementierung	
Bez	Name	St Format	St Format	Anwendung / Bemerkung
RFF				
C506	Referenz	M	M	
1153	Referenz, Qualifier	M an..3	M an..3	<b>OP Referenz zur Ursprungskundenauftrag</b> <b>AAK Liefermeldungsnummer</b> <b>LI Referenznummer zu einer Position</b> <b>XCG Referenz auf die GeolD</b> <b>XCC Referenz auf die ConfigID</b> <b>DDR EUDR Registrierungsnummer</b> <b>DDV EUDR Verifikationstoken</b>
1154	Referenz, Identifikation	C an..70	C an..70	<b>Beleg- / Referenznummer</b>
1156	Zeilennummer	C an..6	C an..6	Positionsnummer der aktuellen Position im referenzierten Beleg

**Bemerkung:**

Weitere Referenzen

**Beispiel:**

RFF+OP:GHEF2K:1'

Referenziert auf Position 1 des Ursprungskundenauftrags mit der Nummer GHEF2K

Bez = Objekt-Bezeichner  
 Nr = Laufende Segmentnummer im Guide  
 MaxWdh = Maximale Wiederholung der Segmente/Gruppen  
 Zähler = Nummer der Segmente/Gruppen im Standard

St = Status  
 EDIFACT: M=Muss/Mandatory, C=Conditional  
 Anwendung: R=Erforderlich/Required, O=Optional,  
 D=Abhängig von/Dependent, A=Empfohlen/Advised, N=Nicht  
 benutzt/Not used

## Segmente

Zähler	Nr	Bez	St	MaxWdh	Ebene	Name
0390		<b>SG10</b>	C	9999	1	<b>Positions-Teil</b>
<b>Verpackungshierarchie</b>						
0650		<b>SG17</b>	C	9999	2	<b>Artikelposition</b>
<b>1. Positionsteil für ein fakturierte Einheit ( Basisartikel, Sortiment, Gebinde, Set ...)</b>						
0820		<b>SG18</b>	C	99	3	<b>Weitere Referenzangaben</b>
0860	50	<b>DTM</b>	C	1	4	<b>Datum des Referenzangabe</b>

Standard			Implementierung	
Bez	Name	St Format	St Format	Anwendung / Bemerkung
DTM				
C507	Datum/Uhrzeit/Zeitspanne	M	M	
2005	Datums- oder Uhrzeits- oder Zeitspannen-Funktion, Qualifier	M an..3	M an..3	<b>171 Referenzdatum/-zeit</b>
2380	Datum oder Uhrzeit oder Zeitspanne, Wert	C an..35	C an..35	Belegdatum des Referenzierten Belegs
2379	Datums- oder Uhrzeit- oder Zeitspannen-Format, Code	C an..3	C an..3	<b>102 JJJJMMTT</b>

**Bemerkung:**

Datumsangabe zur Referenzangabe.  
Bei Belegreferenzen wird hier das Belegdatum des Referenzbelegs angegeben.

**Beispiel:**

DTM+171:20180120:102'

Das Datum zur Referenzangabe lautet auf den 20.01.2018

Bez = Objekt-Bezeichner  
 Nr = Laufende Segmentnummer im Guide  
 MaxWdh = Maximale Wiederholung der Segmente/Gruppen  
 Zähler = Nummer der Segmente/Gruppen im Standard

St = Status  
 EDIFACT: M=Muss/Mandatory, C=Conditional  
 Anwendung: R=Erforderlich/Required, O=Optional,  
 D=Abhängig von/Dependent, A=Empfohlen/Advised, N=Nicht  
 benutzt/Not used

## Segmente

Zähler	Nr	Bez	St	MaxWdh	Ebene	Name
0390		<b>SG10</b>	C	9999	1	<b>Positions-Teil</b>
<b>Verpackungshierarchie</b>						
0650		<b>SG17</b>	O	9999	2	<b>Option (Feature)</b>
<b>2. Option eines Basisartikels (Feature)</b>						
0660	51	<b>LIN</b>	M	1	2	<b>Option / Feature</b>

Standard			Implementierung	
Bez	Name	St Format	St Format	Anwendung / Bemerkung
LIN				
1082	Positionsnummer	C an..6	R an..6	
1229	Handlungsanforderung/-benachrichtigung, Code	C an..3	N	Nicht benutzt
C212	Waren-/Leistungsnummer, Identifikation	C	C	
7140	Produkt-/Leistungsnummer	C an..35	R an..35	Lieferanten ID des Features
7143	Art der Produkt-/Leistungsnummer, Code	C an..3	R an..3	<b>SA Artikelnummer des Lieferanten</b>
C829	Unterpositions-Informationen	C	R	
5495	Anzeige für Unterposition, Code	C an..3	R an..3	<b>1 Unterpositionsinformation</b>
1082	Positionsnummer	C an..6	R an..6	Positionsnummer des Hauptartikels zu dem diese Option zugeordnet ist

**Bemerkung:**

Diese Segmentgruppe wird verwendet um ein Option (Feature) eines Produktes darzustellen. Eine Option stellt ein einzelnes variables Artikelmerkmal eines Basisartikels (Variantenartikel) dar.

**Beispiel:**

Der Variantenartikel "Schlafsofa Holle" (ArtNr: 7632-231) wird mit unterschiedlichen Stoffbezügen angeboten (z.B. Leinenstoff natur). Der Artikel besitzt somit eine Option "Stoffbezug" (ID: BZS) die unterschiedliche Optionswerte , z.B. "Leinenstoff natur" (ID: LEINN) haben kann.

Die Optionen und Optionswerte eines Basisartikels werden als Unterpositionen dargestellt. Die jeweilige Option stellt eine Unterposition des Basisartikels dar, der Optionswert eine Unterposition der Option. Der Basisartikel kann mehrere Optionen aufweisen, jede Option aber nur einen einzelnen Optionswert.

Unterpositionen werden zum einen durch eine Markierung als Unterposition (Feld 5495, Wert "1") gekennzeichnet zum anderen durch den Verweis auf den zugehörigen Basisartikel. Der Verweis erfolgt hierbei über das Feld C829.1082 dass die Positionsnummer des Basisartikels (Feld 1082) enthält.

Für die Abbildung der Optionen müssen zusätzlich folgende Kennzeichnungen erfolgen:

- Kennzeichnung des Basisartikels (IMD+C++BA).
- Kennzeichnung der Option (IMD+C++OP)
- Kennzeichnung des Optionswertes (IMD+C++OPV).

Jede Option und jeder Optionswert kann neben der Bezeichnung auch eine oder mehrere Identifikationsnummern besitzen (PIA-Segmente).

**Beispiel:**

LIN+11++BZS:SA+1:10'

Artikelposition 11 mit der Herstellernummer BZS ist eine Unterposition der Position 10.

LIN+10++7632-231:SA

Bez = Objekt-Bezeichner  
 Nr = Laufende Segmentnummer im Guide  
 MaxWdh = Maximale Wiederholung der Segmente/Gruppen  
 Zähler = Nummer der Segmente/Gruppen im Standard

St = Status  
 EDIFACT: M=Muss/Mandatory, C=Conditional  
 Anwendung: R=Erforderlich/Required, O=Optional,  
 D=Abhängig von/Dependent, A=Empfohlen/Advised, N=Nicht  
 benutzt/Not used

## Segmente

IMD+A++::Schlafsofa Holle

IMD+C++BA

LIN+11++BZS:SA+1:10

IMD+C++OP

IMD+A++::Bezugsstoff

LIN+12++LEINN:SA+1:11

IMD+C++OPV

IMD+A++::Leinenstoff natur

Artikelposition 10: Schlafsofa Holle (Herstellernr 7632-231), markiert als Basisartikel (BA)

Artikelposition 11: Unterposition der Position 10, markiert als Option/Feature mit der Bezeichnung "Bezugsstoff" (ID: BZS)

Artikelposition 12: Unterposition derPosition 11, markiert als Optionswert mit dem Wert "Leinenstoff natur" (ID: LEINN)

LIN+10++7630-SET-C:SA

IMD+A++::Sitzgarnitur Custom Dream

QTY+21:1:EA

MOA+203:999:EUR

PRI+AAA+999:::1:PCE

LIN+20++7630-003:SA+1:10

IMD+A++::3-Sitzer Dream

IMD+C++BA

QTY+21:1:PCE

LIN+21+++1:20

IMD+A++::Ausfuehrung Fuss

IMD+C++OP

LIN+22+++1:21

IMD+A++::Helsinki

IMD+C++OPV

LIN+30++7630-001:SA+1:10

IMD+A++::1-Sitzer Dream

QTY+21:2:PCE

Eine Sitzgarnitur (ArtNr.: 7630-SET-C) zum Preis von 999,00 EUR bestehend aus einem konfigurierbarem 3-Sitzer (Ausführung Fuss: Helsinki) und zwei 1-Sitzer (nicht konfigurierbar)

Bez = Objekt-Bezeichner  
 Nr = Laufende Segmentnummer im Guide  
 MaxWdh = Maximale Wiederholung der Segmente/Gruppen  
 Zähler = Nummer der Segmente/Gruppen im Standard

St = Status  
 EDIFACT: M=Muss/Mandatory, C=Conditional  
 Anwendung: R=Erforderlich/Required, O=Optional,  
 D=Abhängig von/Dependent, A=Empfohlen/Advised, N=Nicht  
 benutzt/Not used

## Segmente

Zähler	Nr	Bez	St	MaxWdh	Ebene	Name
0390		<b>SG10</b>	C	9999	1	<b>Positions-Teil</b>
<b>Verpackungshierarchie</b>						
0650		<b>SG17</b>	O	9999	2	<b>Option (Feature)</b>
<b>2. Option eines Basisartikels (Feature)</b>						
0670	52	<b>PIA</b>	O	10	3	<b>Zusätzliche Produktidentifikation</b>

Standard			Implementierung	
Bez	Name	St Format	St Format	Anwendung / Bemerkung
PIA				
4347	Produkt-/Erzeugnisnummer, Qualifier	M an..3	R an..3	<b>1 Zusätzliche Identifikation</b>
C212	Waren-/Leistungsnummer, Identifikation	M	M	
7140	Produkt-/Leistungsnummer	C an..35	R an..35	GTIN oder Kunden-ID des Features
7143	Art der Produkt-/Leistungsnummer, Code	C an..3	R an..3	<b>SRV GS1 Globale Artikelidentnummer, GTIN IN Artikelnummer des Käufers</b>

**Bemerkung:**

Enthält z.B. die Herstellerartikelnummer oder die Händlerartikelnummer

**Beispiel:**

PIA+1+123456:SA'

Bez = Objekt-Bezeichner  
 Nr = Laufende Segmentnummer im Guide  
 MaxWdh = Maximale Wiederholung der Segmente/Gruppen  
 Zähler = Nummer der Segmente/Gruppen im Standard

St = Status  
 EDIFACT: M=Muss/Mandatory, C=Conditional  
 Anwendung: R=Erforderlich/Required, O=Optional,  
 D=Abhängig von/Dependent, A=Empfohlen/Advised, N=Nicht  
 benutzt/Not used

## Segmente

Zähler	Nr	Bez	St	MaxWdh	Ebene	Name
0390		<b>SG10</b>	C	9999	1	<b>Positions-Teil</b>
<b>Verpackungshierarchie</b>						
0650		<b>SG17</b>	O	9999	2	<b>Option (Feature)</b>
<b>2. Option eines Basisartikels (Feature)</b>						
0680	53	<b>IMD</b>	R	1	3	<b>Option (Markierung)</b>

Standard			Implementierung	
Bez	Name	St Format	St Format	Anwendung / Bemerkung
IMD				
7077	Beschreibungsformat, Code	C an..3	R an..3	<b>C Code (aus der Liste der codepflegenden Organisation)</b>
C272	Produkt/Leistung	C	N	
7081	Produkt/Leistung, Code	C an..3	N	Nicht benutzt
C273	Produkt-/Leistungsbeschreibung	C	R	
7009	Produkt-/Leistungsbeschreibung, Code	C an..17	R an..17	<b>OP Feature</b>

**Bemerkung:**

Segment kennzeichnet Position als Option/Feature.

**Beispiel:**

IMD+C++OP<sup>1</sup>

Die Artikelposition ist als Option/Feature markiert.

Bez = Objekt-Bezeichner  
 Nr = Laufende Segmentnummer im Guide  
 MaxWdh = Maximale Wiederholung der Segmente/Gruppen  
 Zähler = Nummer der Segmente/Gruppen im Standard

St = Status  
 EDIFACT: M=Muss/Mandatory, C=Conditional  
 Anwendung: R=Erforderlich/Required, O=Optional,  
 D=Abhängig von/Dependent, A=Empfohlen/Advised, N=Nicht  
 benutzt/Not used

## Segmente

Zähler	Nr	Bez	St	MaxWdh	Ebene	Name
0390		<b>SG10</b>	C	9999	1	<b>Positions-Teil</b>
<b>Verpackungshierarchie</b>						
0650		<b>SG17</b>	O	9999	2	<b>Option (Feature)</b>
<b>2. Option eines Basisartikels (Feature)</b>						
0680	54	<b>IMD</b>	C	25	3	<b>Produkt-/Leistungsbeschreibung</b>

Standard			Implementierung	
Bez	Name	St Format	St Format	Anwendung / Bemerkung
IMD				
7077	Beschreibungsformat, Code	C an..3	R an..3	<b>F Bezeichnung der Option</b>
C272	Produkt/Leistung	C	N	
7081	Produkt/Leistung, Code	C an..3	N	Nicht benutzt
C273	Produkt-/Leistungsbeschreibung	C	R	
7009	Produkt-/Leistungsbeschreibung, Code	C an..17	N	Nicht benutzt
1131	Codeliste, Code	C an..17	N	Nicht benutzt
3055	Verantwortliche Stelle für die Codepflege, Code	C an..3	N	Nicht benutzt
7008	Produkt-/Leistungsbeschreibung	C an..256	R an..256	Bezeichnung der Option

**Bemerkung:**

Segment kennzeichnet Position als Option

**Beispiel:**

IMD+F++:::Bezugsstoff'

Der Name des Features lautet "Bezugsstoff"

Bez = Objekt-Bezeichner  
 Nr = Laufende Segmentnummer im Guide  
 MaxWdh = Maximale Wiederholung der Segmente/Gruppen  
 Zähler = Nummer der Segmente/Gruppen im Standard

St = Status  
 EDIFACT: M=Muss/Mandatory, C=Conditional  
 Anwendung: R=Erforderlich/Required, O=Optional,  
 D=Abhängig von/Dependent, A=Empfohlen/Advised, N=Nicht  
 benutzt/Not used



## Segmente

Zähler	Nr	Bez	St	MaxWdh	Ebene	Name
0390		<b>SG10</b>	C	9999	1	<b>Positions-Teil</b>
<b>Verpackungshierarchie</b>						
0650		<b>SG17</b>	O	9999	2	<b>Optionswert</b>
<b>3. Optionswert einer Option</b>						
0660	55	<b>LIN</b>	M	1	2	<b>Optionswert</b>

Standard			Implementierung	
Bez	Name	St Format	St Format	Anwendung / Bemerkung
LIN				
1082	Positionsnummer	C an..6	R an..6	
1229	Handlungsanforderung/-benachrichtigung, Code	C an..3	N	Nicht benutzt
C212	Waren-/Leistungsnummer, Identifikation	C	O	
7140	Produkt-/Leistungsnummer	C an..35	R an..35	Lieferanten ID der Variante
7143	Art der Produkt-/Leistungsnummer, Code	C an..3	R an..3	<b>SA Artikelnummer des Lieferanten</b>
C829	Unterpositions-Informationen	C	C	
5495	Anzeige für Unterposition, Code	C an..3	C an..3	<b>1 Unterpositionsinformation</b>
1082	Positionsnummer	C an..6	R an..6	Positionsnummer der Option zu dem dieser Optionwert zugeordnet ist

**Bemerkung:**

Diese Segmentgruppe wird verwendet um Varianten (Option) darzustellen.  
 Je Options-Position ist nur ein Optionswert zulässig.  
 Beinhaltet die Positionsnummer und die Lieferanten Id der Variante incl. der Referenz zur übergeordneten Feature Position

**Beispiel:**

LIN+12++OPT243.34:SA+1:2'  
 Artikelposition 12 (HerstellerNr: OPT243.34) ist eine Unterposition der Position 11

Bez = Objekt-Bezeichner  
 Nr = Laufende Segmentnummer im Guide  
 MaxWdh = Maximale Wiederholung der Segmente/Gruppen  
 Zähler = Nummer der Segmente/Gruppen im Standard

St = Status  
 EDIFACT: M=Muss/Mandatory, C=Conditional  
 Anwendung: R=Erforderlich/Required, O=Optional,  
 D=Abhängig von/Dependent, A=Empfohlen/Advised, N=Nicht  
 benutzt/Not used

**Segmente**

Zähler	Nr	Bez	St	MaxWdh	Ebene	Name
0390		<b>SG10</b>	C	9999	1	<b>Positions-Teil</b>
<b>Verpackungshierarchie</b>						
0650		<b>SG17</b>	O	9999	2	<b>Optionswert</b>
<b>3. Optionswert einer Option</b>						
0670	56	<b>PIA</b>	O	10	3	<b>Zusätzliche Produktidentifikation</b>

Standard			Implementierung	
Bez	Name	St Format	St Format	Anwendung / Bemerkung
PIA				
4347	Produkt-/Erzeugnisnummer, Qualifier	M an..3	M an..3	<b>1 Zusätzliche Identifikation</b>
C212	Waren-/Leistungsnummer, Identifikation	M	M	
7140	Produkt-/Leistungsnummer	C an..35	R an..35	GTIN oder Kunden Id der Variante
7143	Art der Produkt-/Leistungsnummer, Code	C an..3	R an..3	<b>SRV GS1 Globale Artikelidentnummer, GTIN IN Artikelnummer des Käufers</b>

**Bemerkung:**

Zusätzliche Identifikationsnummern der Variante z.B.: GTIN oder Kunden ID

**Beispiel:**

PIA+1+43556277645385:SRV'

Die GTIN der Option lautet 43556277645385

Bez = Objekt-Bezeichner  
 Nr = Laufende Segmentnummer im Guide  
 MaxWdh = Maximale Wiederholung der Segmente/Gruppen  
 Zähler = Nummer der Segmente/Gruppen im Standard

St = Status  
 EDIFACT: M=Muss/Mandatory, C=Conditional  
 Anwendung: R=Erforderlich/Required, O=Optional,  
 D=Abhängig von/Dependent, A=Empfohlen/Advised, N=Nicht  
 benutzt/Not used

## Segmente

Zähler	Nr	Bez	St	MaxWdh	Ebene	Name
0390		<b>SG10</b>	C	9999	1	<b>Positions-Teil</b>
<b>Verpackungshierarchie</b>						
0650		<b>SG17</b>	O	9999	2	<b>Optionswert</b>
<b>3. Optionswert einer Option</b>						
0680	57	<b>IMD</b>	R	25	3	<b>Optionswert (Markierung)</b>

Standard			Implementierung	
Bez	Name	St Format	St Format	Anwendung / Bemerkung
IMD				
7077	Beschreibungsformat, Code	C an..3	R an..3	<b>C Code (aus der Liste der codepflegenden Organisation)</b>
C272	Produkt/Leistung	C	N	
7081	Produkt/Leistung, Code	C an..3	N	Nicht benutzt
C273	Produkt-/Leistungsbeschreibung	C	R	
7009	Produkt-/Leistungsbeschreibung, Code	C an..17	R an..17	<b>OPV Option</b>

**Bemerkung:**  
Segment kennzeichnet Position als Optionswert.

**Beispiel:**  
IMD+C++OPV'  
Die Artikelposition ist als Options-Wert markiert

Bez = Objekt-Bezeichner  
Nr = Laufende Segmentnummer im Guide  
MaxWdh = Maximale Wiederholung der Segmente/Gruppen  
Zähler = Nummer der Segmente/Gruppen im Standard

St = Status  
EDIFACT: M=Muss/Mandatory, C=Conditional  
Anwendung: R=Erforderlich/Required, O=Optional,  
D=Abhängig von/Dependent, A=Empfohlen/Advised, N=Nicht  
benutzt/Not used

## Segmente

Zähler	Nr	Bez	St	MaxWdh	Ebene	Name
0390		<b>SG10</b>	C	9999	1	<b>Positions-Teil</b>
<b>Verpackungshierarchie</b>						
0650		<b>SG17</b>	O	9999	2	<b>Optionswert</b>
<b>3. Optionswert einer Option</b>						
0680	58	<b>IMD</b>	A	25	3	<b>Bezeichnung des Optionswertes</b>

Standard			Implementierung	
Bez	Name	St Format	St Format	Anwendung / Bemerkung
IMD				
7077	Beschreibungsformat, Code	C an..3	R an..3	<b>F Bezeichnung des Optionswertes</b>
C272	Produkt/Leistung	C	N	
7081	Produkt/Leistung, Code	C an..3	N	Nicht benutzt
C273	Produkt-/Leistungsbeschreibung	C	R	
7009	Produkt-/Leistungsbeschreibung, Code	C an..17	N	Nicht benutzt
1131	Codeliste, Code	C an..17	N	Nicht benutzt
3055	Verantwortliche Stelle für die Codepflege, Code	C an..3	N	Nicht benutzt
7008	Produkt-/Leistungsbeschreibung	C an..256	R an..256	<b>Bezeichnung des Optionswertes</b> Bezeichnung des Optionswertes

**Bemerkung:**

Segment enthält die Bezeichnung der Variante.

**Beispiel:**

IMD+F++:::Gobelin Blumenmuster'

Der Optionswert-Bezeichnung lautet "Gobelin Blumenmuster"

Bez = Objekt-Bezeichner  
 Nr = Laufende Segmentnummer im Guide  
 MaxWdh = Maximale Wiederholung der Segmente/Gruppen  
 Zähler = Nummer der Segmente/Gruppen im Standard

St = Status  
 EDIFACT: M=Muss/Mandatory, C=Conditional  
 Anwendung: R=Erforderlich/Required, O=Optional,  
 D=Abhängig von/Dependent, A=Empfohlen/Advised, N=Nicht  
 benutzt/Not used

## Segmente

Zähler	Nr	Bez	St	MaxWdh	Ebene	Name
1150	59	<b>UNT</b>	M	1	0	Nachrichten-Endesegment

Standard			Implementierung	
Bez	Name	St Format	St Format	Anwendung / Bemerkung
UNT				
0074	Anzahl der Segmente in einer Nachricht	M n..6	M n..6	Segmentzähler
0062	Nachrichten-Referenznummer	M an..14	M an..14	Eindeutige Nachrichtenreferenz des Absenders. Identisch mit DE 0062 im UNH.

### Bemerkung:

Segmentzähler

### Beispiel:

UNT+72+1'

Der Beleg besteht aus 72 Segmenten

Bez = Objekt-Bezeichner  
 Nr = Laufende Segmentnummer im Guide  
 MaxWdh = Maximale Wiederholung der Segmente/Gruppen  
 Zähler = Nummer der Segmente/Gruppen im Standard

St = Status  
 EDIFACT: M=Muss/Mandatory, C=Conditional  
 Anwendung: R=Erforderlich/Required, O=Optional,  
 D=Abhängig von/Dependent, A=Empfohlen/Advised, N=Nicht  
 benutzt/Not used

**Segmente**

Zähler	Nr	Bez	St	MaxWdh	Ebene	Name
0000	60	<b>UNZ</b>	M	1	0	<b>Nutzdaten-Endesegment</b>

Standard			Implementierung	
Bez	Name	St Format	St Format	Anwendung / Bemerkung
UNZ				
0036	Datenaustauschzähler	M n..6	M n..6	<b>Beleganzahl</b>
0020	Datenaustauschreferenz	M an..14	M an..14	Eindeutige Datenaustausch-Referenznummer (Dateizähler). Entspricht der Angabe im UNB 0020.

**Bemerkung:**

**Beispiel:**

UNZ+1+1'

Die Nachrichtet beinhaltet 1 Beleg.

Bez = Objekt-Bezeichner  
 Nr = Laufende Segmentnummer im Guide  
 MaxWdh = Maximale Wiederholung der Segmente/Gruppen  
 Zähler = Nummer der Segmente/Gruppen im Standard

St = Status  
 EDIFACT: M=Muss/Mandatory, C=Conditional  
 Anwendung: R=Erforderlich/Required, O=Optional,  
 D=Abhängig von/Dependent, A=Empfohlen/Advised, N=Nicht  
 benutzt/Not used

## Beispielnachricht

Nr	Bez	Beispiel
1	UNA	UNA:+. ? ' -----
2	UNB	UNB+UNOC:3+4399901793453:14+4041116000009:14:4139916000005+180427:16 30+1+++++DCC-FURN-V1.1' Der Absender der Nachricht lautet 4399901793453, der Empfänger lautet 4041116000009. Die Nachricht wurde am 27.04.2018 um 16:30h erstellt und trägt die eindeutige Referenznummer 58300544. -----
<b>Nachrichtenkopf</b>		
3	UNH	UNH+1+DESADV:D:01B:UN:EAN010' Bei dieser Nachricht handelt es sich um eine Edifact DESADV. -----
4	BGM	BGM+351+L2423273+9' Bei diesem Beleg handelt es sich um eine Liefermeldung mit der Belegnummer L2423273. -----
5	DTM	DTM+137:20190227:102' Der Beleg wurde am 27.02.2019 erstellt. -----
6	DTM	DTM+11:20190228:102' Die Ware wird am 28.02.2019 versendet -----
7	DTM	DTM+17:20180428:102' Die Ware wird voraussichtlich am 03.03.2019 geliefert -----
8	DTM	DTM+420:2:805' Die Entladedauer beträgt 2 Stunden. -----
9	DTM	DTM+191:20180428:102' Das erwartete Lieferdatum ist der 28.04.2018 -----
10	MEA	MEA+AAU++PCE:5' Das gesamte Sendung besteht aus 5 Packstücken -----
11	MEA	MEA+PD+AAD+KGM:423.45' Das Gesamtbruttogewicht der Sendung beträgt 423,45 Kg -----
12	MEA	MEA+PD+ABJ+MTQ:2.46' Das Gesamtsendungsvolumen beträgt 2.46 m³ -----
<b>SG1</b>		
13	RFF	RFF+ON:BE7732' Die Belegnummer der Bestellung lautet BE7732 -----
14	DTM	DTM+171:20180115:102' Das Belegdatum der Bestellung ist der 27.04.2018 -----
<b>SG1</b>		
15	RFF	RFF+YB4:OBJ2638' Die Kommissionsnummer lautet OBJ2638 -----
<b>SG1</b>		
16	RFF	RFF+POR:AB123456' Die Nummer der Bestellantwort lautet AB123456 -----
<b>SG1</b>		
17	RFF	RFF+OP:27482345672' Die ursprüngliche Kundenauftragsnummer (z.B. Bestellnummer aus Onlineshop) lautet 627482345672 -----
18	DTM	DTM+171:20180131:102' Das Belegdatum des Referenzdokuments ist der 31.01.2018 -----
<b>SG2</b>		

Nr = Laufende Segmentnummer im Guide  
Bez = Segment-/Gruppen-Bezeichner

**Beispielnachricht**

Nr	Bez	Beispiel
19	NAD	NAD+BY+88888888888888888888 : : 9 ' Die GLN des Käufers lautet 88888888888888 NAD+DP++Hans Meyer+Musterstraße 1+Musterstadt+77777+DE ' Die Lieferadresse lautet: Hans Meyer Musterstraße 1 77777 Musterstadt Deutschland
<b>SG3</b>		
20	RFF	RFF+VA:DE4324789142 ' Die Umsatzsteuer-ID des Beteiligten lautet DE4324789142
<b>SG3</b>		
21	RFF	RFF+FC:12345-131312 ' Die Steuernummer des Beteiligten lautet 12345-131312
<b>SG3</b>		
22	RFF	RFF+AGB:832637 ' Die Kundennummer beim Zentralregulierer lautet 832637
<b>SG3</b>		
23	RFF	RFF+IT:KD98234 ' Die Kundennummer lautet KD98234
<b>SG4</b>		
24	CTA	CTA+MGR+EK:Einkauf ' Ansprechpartner ist der Einkaufsleiter
25	COM	COM+0711 1234567:TE ' Die Telefonnummer lautet 0711/1234567
<b>SG6</b>		
26	TDT	TDT+20++++4061171000004::9:Schenker Logistik ' Der Frachtführer ist die Firma Schenker Logistik
<b>Verpackungshierarchie</b>		
<b>SG10</b>		

Nr = Laufende Segmentnummer im Guide  
Bez = Segment-/Gruppen-Bezeichner



**Beispielnachricht**

Nr	Bez	Beispiel
27	CPS	<p>CPS+1 ' Es folgen Angaben zur ersten Verpackungshierarchie</p> <p>CPS+1 ' CPS+2+1 ' CPS+3+1 ' Eine oberste Verpackungshierarchie mit 2 untergeordneten Verpackungshierarchien</p> <p>CPS+2+1 ' PAC+1++201 : : 9 ' PCI+33E ' GIN+BJ+34012345000000014 ' Unter-Verpackungshierarchie 2 enthält eine mit NVE gekennzeichnete Palette</p> <p>CPS+2+1 ' PAC+1++201 : : 9 ' LIN+1++4056783491234 : SRV ' LIN+2++9956783491234 : SRV ' CPS 2 enthält eine Palette mit 2 Artikelpositionen.</p> <p>CPS+2+1 ' PAC+1++201 : : 9 ' CPS+3+2 ' PAC+2++CT : : 9 ' LIN+1++4056783491234 : SRV ' CPS 2 enthält eine Palette auf der sich 2 Kartons mit einem Artikel befinden.</p> <p>CPS+1 ' CPS+2+1 ' PAC+1++201 : : 9 ' LIN+1++SOFA-2-SITZ : SA ' CPS+3+1 ' PAC+1++201 : : 9 ' CPS+4+3 ' PAC+1++CT : : 9 ' LIN+2++SESSEL : SA ' CPS+5+3 ' PAC+1++CT : : 9 ' LIN+2++FUSS-CHROM : SA ' QTY+12 : 8 : PCE ' Die Lieferung einer kleinen Sofalandschaft (bestehend aus einem 2-Sitzer und einem Sessel) wird auf 2 Paletten geliefert. Auf der ersten Palette wird der 2-Sitzer ohne Umverpackung geliefert. Auf der zweiten Palette befinden sich 2 Kartons. In dem ersten Karton befindet sich der Sessel. im zweiten Karton sind 8 FüÙe enthalten.</p>
<b>SG11</b>		
28	PAC	<p>PAC+2++201 ' Das Packstück besteht aus 2 Paletten</p>
29	MEA	<p>MEA+PD+LN+MMT : 1200 ' Die Länge des Packstücks beträgt 1200mm</p>
<b>SG13</b>		
30	PCI	<p>PCI+33E ' Das Packstück ist mit einer NVE ausgezeichnet</p>
<b>SG15</b>		

**Beispielnachricht**

Nr	Bez	Beispiel
31	GIN	GIN+BJ+123456789123 ' Das Packstück trägt die Sendungsnummer 123456789123
<b>1. Positionsteil für ein fakturierte Einheit ( Basisartikel, Sortiment, Gebinde, Set ...)</b>		
<b>SG17</b>		
32	LIN	LIN+1++4312345678910 : SRV ' Die Artikelposition 1 hat die GTIN 4312345678910
33	PIA	PIA+1+PRD12345 : SA ' Die Hersteller-Artikelnummer des Artikels lautet PRD12345 PIA+1+94016100 : HS ' Die Zolltarifnummer des Artikels lautet 94016100
34	PIA	PIA+1+HOLLE : GB : : 91 ' Das Programm lautet HOLLE
35	PIA	PIA+1+94016100999 : HS ' Die Zolltarifnummer des Artikels lautet 94016100
36	IMD	IMD+F+ANM+:::Funktions Sofa Holle:Holle Schlafsofa ' Die Artikelbezeichnung des Lieferanten/Rechnungsstellers lautet "Funktions-Sofa Holle", die Kundenzeichnung des Artikels lautet "Holle Schlafsofa".
37	MEA	MEA+PD+WD+MMT : 1200 ' Die Breite des Artikels beträgt 1200mm
38	QTY	QTY+12 : 12 : PCE ' Die ausgelieferte Menge beträgt 12 Stück.
39	QTY	QTY+21 : 10 : PCE ' Die bestellte Menge beträgt 10 Stück.
40	QTY	QTY+192 : 2 : PCE ' Es werden 2 Stück ohne Berechnung geliefert.
41	ALI	ALI+DE ' Herkunftsland des Artikels ist Deutschland
42	DTM	DTM+2 : 20180315 : 102 ' Der geforderte Liefertermin war für diese Position abweichend von den Angaben im Kopf der 15.03.2018
43	FTX	FTX+LIN+3++Frontaufteilung beachten (siehe Planungsdaten) ' Zusatzinformation die vor Verarbeitung der Nachricht berücksichtigt werden muss (Code=3).
<b>SG18</b>		
44	RFF	RFF+ON : BE-99885 : 3 ' Die Bestellposition bezieht sich auf Position 3 der Bestellung mit der Nummer BE-99885
45	DTM	DTM+171 : 20180131 : 102 ' Das Belegdatum des Referenzbeleges lautet auf den 31.01.2018
<b>SG18</b>		
46	RFF	RFF+YB4 : 12314-MUELLER ' Die Kommissionsnummer lautet 1231-MUELLER
<b>SG18</b>		
47	RFF	RFF+POR : AB333444 : 2 ' Referenziert auf Position 2 der Bestellantwort mit der Nummer AB333444
48	DTM	DTM+171 : 20180131 : 102 ' Das Belegdatum der Bestellantwort lautet auf den 31.01.2018

Nr = Laufende Segmentnummer im Guide  
Bez = Segment-/Gruppen-Bezeichner

**Beispielnachricht**

Nr	Bez	Beispiel
<b>SG18</b>		
49	RFF	RFF+OP:GHEF2K:1' Referenziert auf Position 1 des Ursprungskundenauftrags mit der Nummer GHEF2K
50	DTM	DTM+171:20180120:102' Das Datum zur Referenzangabe lautet auf den 20.01.2018
<b>2. Option eines Basisartikels (Feature)</b>		
<b>SG17</b>		
51	LIN	LIN+11++BZS:SA+1:10' Artikelposition 11 mit der Herstellernummer BZS ist eine Unterposition der Position 10.  LIN+10++7632-231:SA IMD+A++::Schlafsofa Holle IMD+C++BA LIN+11++BZS:SA+1:10 IMD+C++OP IMD+A++::Bezugsstoff LIN+12++LEINN:SA+1:11 IMD+C++OPV IMD+A++::Leinenstoff natur Artikelposition 10 : Schlafsofa Holle (Herstellernr 7632-231), markiert als Basisartikel (BA) Artikelposition 11: Unterposition der Position 10, markiert als Option/Feature mit der Bezeichnung "Bezugsstoff" (ID: BZS) Artikelposition 12: Unterposition derPosition 11, markiert als Optionswert mit dem Wert "Leinenstoff natur" (ID: LEINN)  LIN+10++7630-SET-C:SA IMD+A++::Sitzgarnitur Custom Dream QTY+21:1:EA MOA+203:999:EUR PRI+AAA+999:::1:PCE LIN+20++7630-003:SA+1:10 IMD+A++::3-Sitzer Dream IMD+C++BA QTY+21:1:PCE LIN+21+++1:20 IMD+A++::Ausfuehrung Fuss IMD+C++OP LIN+22+++1:21 IMD+A++::Helsinki IMD+C++OPV LIN+30++7630-001:SA+1:10 IMD+A++::1-Sitzer Dream QTY+21:2:PCE Eine Sitzgarnitur (ArtNr.: 7630-SET-C) zum Preis von 999,00 EUR bestehend aus einem konfigurierbarem 3-Sitzer (Ausführung Fuss: Helsinki) und zwei 1-Sitzer (nicht konfigurierbar)
52	PIA	PIA+1+123456:SA'
53	IMD	IMD+C++OP' Die Artikelposition ist als Option/Feature markiert.
54	IMD	IMD+F++::Bezugsstoff' Der Name des Features lautet "Bezugsstoff"
<b>3. Optionswert einer Option</b>		
<b>SG17</b>		

Nr = Laufende Segmentnummer im Guide  
Bez = Segment-/Gruppen-Bezeichner

## Beispielnachricht

Nr	Bez	Beispiel
55	LIN	LIN+12++OPT243.34:SA+1:2' Artikelposition 12 (HerstellerNr: OPT243.34) ist eine Unterposition der Position 11
56	PIA	PIA+1+43556277645385:SRV' Die GTIN der Option lautet 43556277645385
57	IMD	IMD+C++OPV' Die Artikelposition ist als Options-Wert markiert
58	IMD	IMD+F++:::Gobelin Blumenmuster' Der Optionswert-Bezeichnung lautet "Gobelin Blumenmuster"
59	UNT	UNT+72+1' Der Beleg besteht aus 72 Segmenten
60	UNZ	UNZ+1+1' Die Nachricht beinhaltet 1 Beleg.

Nr = Laufende Segmentnummer im Guide  
 Bez = Segment-/Gruppen-Bezeichner

## EUDR Datenpunkte

Nr.	Seg.	Beispiel
-----	------	----------

### EUDR Anforderungen

Nachstehend finden Sie die EUDR-Datenpunkte, zur Weitergabe der EUDR-Informationen. Da in der ORDRSP bereits mitgeteilt wurde, ob ein Produkt EUDR relevant ist, beschränkt sich hier die Information auf die Registrierungsinformationen für ein Produkt, das nach der ORDRSP registriert wurde.

Die Angabe hierzu erfolgen auf Artikelpositions-Ebene.

### Zolltarifnummer

34 **PIA**    **PIA+1+94016100:HS'**  
 Die Zolltarifnummer des Artikels lautet 94016100

### EUDR Referenznummer

48 **RFF**    **RFF+DDR:25DEJWHGNT7120**  
 Die EUDR Registrierungsnummer lautet 25DEJWHGNT7120

48 **RFF**    **RFF+DDV:DDSV333**  
 Die EUDR Verifikationsnummer lautet DDSV333

Nr = Laufende Segmentnummer im Guide  
 Bez = Segment-/Gruppen-Bezeichner