



IWO furn

Integrated Worlds Of Furniture

Anwendungshandbuch

Lagerbestandsbericht (INVRPT)

Elektronischer Bestelldatenaustausch planungsintensiver Möbel

auf Basis

EANCOM 2012

Version: 1.0.1
Variante: DCC-FURN
Herausgabedatum: 13.01.2023
Autor: Integrated Worlds

Kontakt

Daten Competence Center e. V.
Dr.-Ing. Olaf Plümer
Geschäftsführer
Goebenstraße 4-10
32052 Herford
Tel.: +49 52 21 / 12 65 37
Fax.: +49 52 21 / 12 65 5 37

E-Mail: pluemer@dcc-moebel.org
Info: www.dcc-moebel.org



**Daten
Competence
Center e. V.**

Inhaltsverzeichnis

1 Nachrichtenstruktur	3
2 Nachrichtenaufbaudiagramm	4
3 Segmentbeschreibung	8
4 Beispielnachricht	27

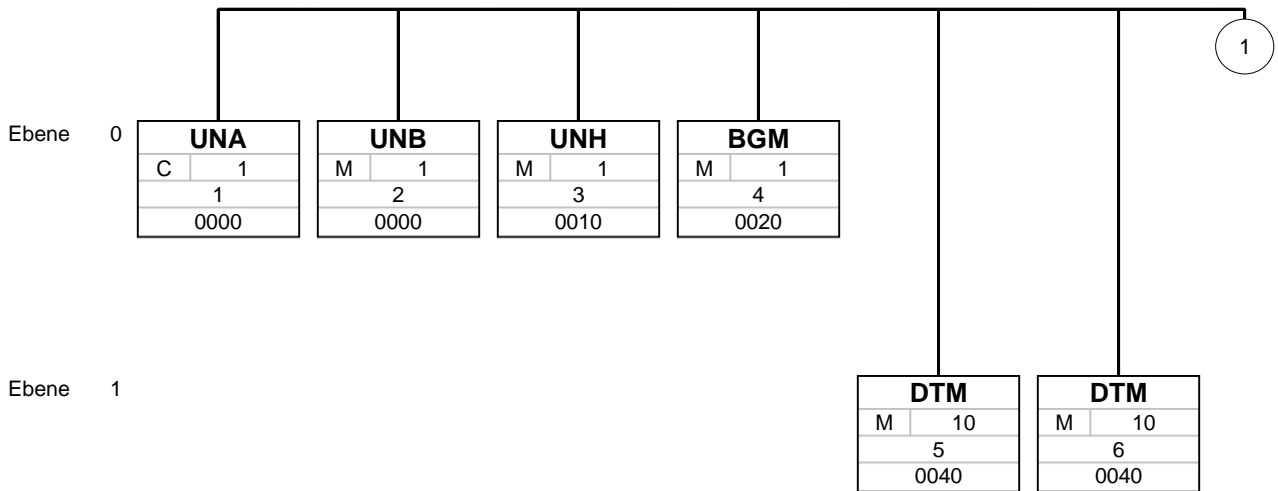
Struktur / Inhalt

Zähler	Nr	Bez	St	MaxWdh	Ebene	Inhalt
0000	1	UNA	C	1	0	Trennzeichen-Vorgabe
0000	2	UNB	M	1	0	Nutzdaten-Kopfsegment
0010	3	UNH	M	1	0	Nachrichten-Referenznummer
0020	4	BGM	M	1	0	Dokumentennummer
0040	5	DTM	M	10	1	Dokumentendatum
0040	6	DTM	M	10	1	Datum des Bestandsberichts
0080		SG2	R	20	1	Adressen / Beteiligte
0090	7	NAD	M	1	1	Adresse / Beteiligter
0110		SG3	C	99	2	Referenzangaben zum Beteiligten
0120	8	RFF	M	1	2	Referenzangaben
0140		SG4	C	10	2	Ansprechpartner beim Beteiligten
0150	9	CTA	M	1	2	Abteilung/Name des Ansprechpartners
0160	10	COM	C	5	3	Kontaktdaten (Email, Tel, Fax,...)
0290		SG9	C	9999999	1	Positionsteil
0300	11	LIN	M	1	1	Artikelposition
0310	12	PIA	D	10	2	Artikelidentifikation des Lieferanten
0420		SG11	C	9999	2	Lagerhaltungsangaben
0430	13	INV	M	1	2	Lagerhaltungsangaben
0440	14	QTY	M	1	3	Lagerbestandsmenge
0460	15	LOC	C	5	3	Ortsangabe
0470	16	DTM	C	5	3	Lieferzeit
0480	17	STS	C	9	3	Bestellstatus
0730	18	UNT	M	1	0	Nachrichten-Endeselement
0000	19	UNZ	M	1	0	Anzahl der Nachrichten in der Datei

Bez = Segment-/Gruppen-Bezeichner
 Zähler = Nummer der Segmente/Gruppen im Standard
 Nr = Laufende Segmentnummer im Guide
 MaxWdh = Maximale Wiederholung der Segmente/Gruppen

St = Status
 EDIFACT: M=Muss/Mandatory, C=Conditional
 Anwendung: R=Erforderlich/Required, O=Optional,
 D=Abhängig von/Dependent, A=Empfohlen/Advised, N=Nicht
 benutzt/Not used

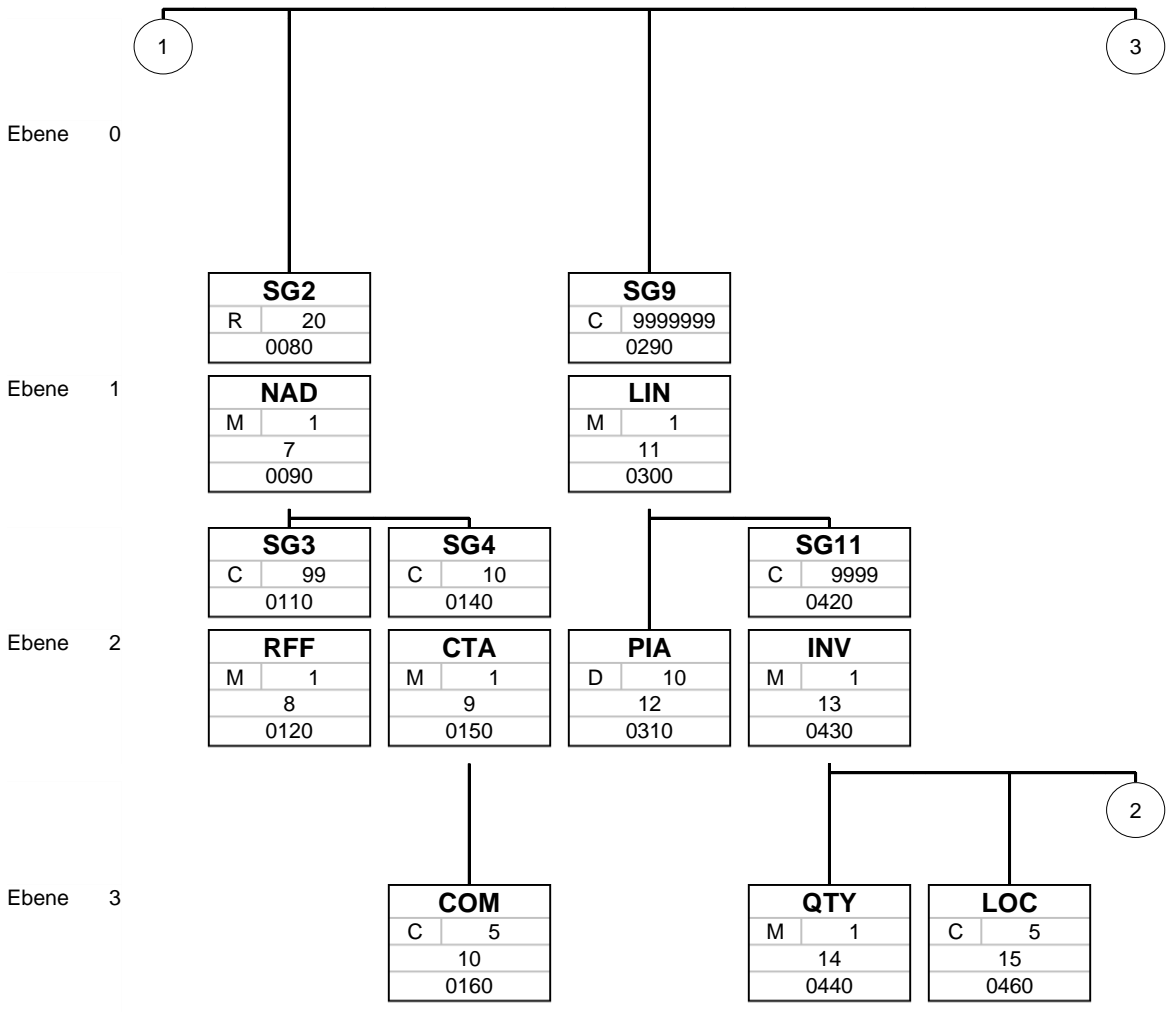
Nachrichtenaufbaudiagramm benutzter Segmente/Gruppen



Bez
St MaxWdh
Nr
Zähler

Bez = Segment-/Gruppen-Bezeichner
 St = Status (M=Muss/Mandatory, C=Conditional, R=Erforderlich/Required, O=Optional, D=Abhängig von/Dependent, A=Empfohlen/Advised)
 MaxWdh = Maximale Wiederholung der Segmente/Gruppen
 Nr = Laufende Segmentnummer im Guide
 Zähler = Nummer der Segmente/Gruppen im Standard

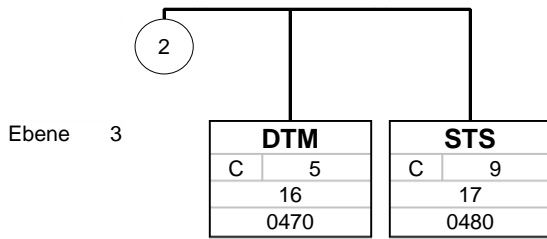
Nachrichtenaufbaudiagramm benutzter Segmente/Gruppen



Bez
St MaxWdh
Nr
Zähler

Bez = Segment-/Gruppen-Bezeichner
 St = Status (M=Muss/Mandatory, C=Conditional, R=Erforderlich/Required, O=Optional, D=Abhängig von/Dependent, A=Empfohlen/Advised)
 MaxWdh = Maximale Wiederholung der Segmente/Gruppen
 Nr = Laufende Segmentnummer im Guide
 Zähler = Nummer der Segmente/Gruppen im Standard

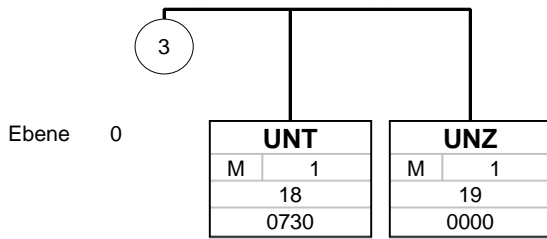
Nachrichtenaufbaudiagramm benutzter Segmente/Gruppen



Bez
St MaxWdh
Nr
Zähler

Bez = Segment-/Gruppen-Bezeichner
 St = Status (M=Muss/Mandatory, C=Conditional, R=Erforderlich/Required, O=Optional, D=Abhängig von/Dependent, A=Empfohlen/Advised)
 MaxWdh = Maximale Wiederholung der Segmente/Gruppen
 Nr = Laufende Segmentnummer im Guide
 Zähler = Nummer der Segmente/Gruppen im Standard

Nachrichtenaufbaudiagramm benutzter Segmente/Gruppen



Bez
St MaxWdh
Nr
Zähler

Bez = Segment-/Gruppen-Bezeichner
 St = Status (M=Muss/Mandatory, C=Conditional, R=Erforderlich/Required, O=Optional, D=Abhängig von/Dependent, A=Empfohlen/Advised)
 MaxWdh = Maximale Wiederholung der Segmente/Gruppen
 Nr = Laufende Segmentnummer im Guide
 Zähler = Nummer der Segmente/Gruppen im Standard

Segmente

Zähler	Nr	Bez	St	MaxWdh	Ebene	Name
0000	1	UNA	C	1	0	Trennzeichen-Vorgabe

Standard			Implementierung	
Bez	Name	St Format	St Format	Anwendung / Bemerkung
UNA				
UNA1	Gruppendatenelement-Trennzeichen	M an1	M an1	: Composite-Trennzeichen
UNA2	Segment-Bezeichner- und Datenelement-Trennzeichen	M an1	M an1	+ Segment-Trennzeichen
UNA3	Dezimalzeichen	M an1	M an1	. Dezimalzeichen
UNA4	Freigabezeichen	M an1	M an1	? Maskierungszeichen
UNA5	Reserviert für spätere Verwendung	M an1	M an1	Leerzeichen
UNA6	Segment-Endezeichen	M an1	M an1	' Segment-Endzeichen

Bemerkung:

Dieses Segment definiert die für dieses Format reservierten Zeichen.
 Für dieses Format gelten ausschließlich die hier angegebene Edifact-Standardzeichen.

Beispiel:

UNA:+. ? ' |

Bez = Objekt-Bezeichner
 Nr = Laufende Segmentnummer im Guide
 MaxWdh = Maximale Wiederholung der Segmente/Gruppen
 Zähler = Nummer der Segmente/Gruppen im Standard

St = Status
 EDIFACT: M=Muss/Mandatory, C=Conditional
 Anwendung: R=Erforderlich/Required, O=Optional,
 D=Abhängig von/Dependent, A=Empfohlen/Advised, N=Nicht
 benutzt/Not used

Segmente

Zähler	Nr	Bez	St	MaxWdh	Ebene	Name
--------	----	-----	----	--------	-------	------

0000 2 **UNB** M 1 0 **Nutzdaten-Kopfsegment**

Standard			Implementierung	
Bez	Name	St Format	St Format	Anwendung / Bemerkung
UNB				
S001	Syntax-Bezeichner	M	M	
0001	Syntax-Kennung	M a4	M a4	UNOC UNECE Zeichensatz C
0002	Syntax-Versionsnummer	M n1	M n1	3 Version 3
S002	Absender der Übertragungsdatei	M	M	
0004	Absenderbezeichnung	M an..35	M an..35	Absenderkennung (GLN)
0007	Teilnehmerbezeichnung, Qualifizier	C an..4	R an..4	14 GS1
S003	Empfänger der Übertragungsdatei	M	M	
0010	Empfängerbezeichnung	M an..35	M an..35	Empfängererkennung (GLN)
0007	Teilnehmerbezeichnung, Qualifizier	C an..4	R an..4	14 GS1
0014	Weiterleitungsadresse	C an..14	C an..14	Weiterleitungsadresse (GLN) Nur wenn bilateral vereinbart. Für die Weiterleitung ist der Empfänger verantwortlich.
S004	Datum/Uhrzeit der Erstellung	M	M	
0017	Datum der Erstellung	M n6	M n6	Datum der Erstellung (JJMMTT)
0019	Uhrzeit der Erstellung	M n4	M n4	Uhrzeit der Erstellung (HHMM)
0020	Datenaustauschreferenz	M an..14	M an..14	eindeutige Datenaustausch-Referenznummer (Dateizähler). entspricht der Angabe im UNZ 0020
S005	Referenz/Paßwort des Empfängers	C	N	
0022	Referenz oder Paßwort des Empfängers	M an..14	N	Nicht benutzt
0026	Anwendungsreferenz	C an..14	C an..14	Name und Versionsnummer des sendenden Systems
0029	Verarbeitungspriorität, Code	C a1	N	Nicht benutzt
0031	Bestätigungsanforderung	C n1	N	Nicht benutzt
0032	Austauschvereinbarungskennung	C an..35	R an..35	= "DCC-FURN-V1.0.1"

Bemerkung:

Dieses Segment dient zur eindeutigen Identifizierung des Absenders und des Empfängers der Nachricht. Hier wird die tatsächliche technische Beteiligte angegeben. Dieser kann von den Angaben in den NAD-Segmenten abweichen. Technischer Absender und Empfänger müssen durch eine eindeutige Identifikationsnummer identifizierbar sein (GLN).

Beispiel:

UNB+UNOC:3+4003445500001:14+426526610003:14:4139916000005+190220:1423+WB89423+++++DCC-FURN-V1.0.1'
Der Absender der Nachricht lautet 400344555001, der Empfänger lautet 426526610003.
Die Nachricht wurde am 20.02.2019 um 14:23h erstellt und trägt die eindeutige Referenznummer WB89423.

Bez = Objekt-Bezeichner
Nr = Laufende Segmentnummer im Guide
MaxWdh = Maximale Wiederholung der Segmente/Gruppen
Zähler = Nummer der Segmente/Gruppen im Standard

St = Status
EDIFACT: M=Muss/Mandatory, C=Conditional
Anwendung: R=Erforderlich/Required, O=Optional,
D=Abhängig von/Dependent, A=Empfohlen/Advised, N=Nicht benutzt/Not used

Segmente

Zähler	Nr	Bez	St	MaxWdh	Ebene	Name
0010	3	UNH	M	1	0	Nachrichten-Referenznummer

Standard			Implementierung	
Bez	Name	St Format	St Format	Anwendung / Bemerkung
UNH				
0062	Nachrichten-Referenznummer	M an..14	M an..14	
S009	Nachrichten-Kennung	M	M	
0065	Nachrichtentyp-Kennung	M an..6	M an..6	INVRPT Lagerbestandsbericht
0052	Versionsnummer des Nachrichtentyps	M an..3	M an..3	D Entwurfs-Version
0054	Freigabenummer des Nachrichtentyps	M an..3	M an..3	01B Ausgabe 2001 - B
0051	Verwaltende Organisation	M an..2	M an..2	UN UN/CEFACT
0057	Anwendungscode der zuständigen Organisation	C an..6	A an..6	EAN010 GS1 Versionsnummer (GS1-Code)

Bemerkung:

Eindeutige Nachrichtreferenznummer des Senders, bzw. laufende Nummer der Nachrichten im Datenaustausch. Identisch mit DE 0062 im UNT.

Beispiel:

UNH+111+INV RPT:D:01B:UN:EAN001'

Die Referenznummer der INV RPT-Nachricht lautet 111

Bez = Objekt-Bezeichner
 Nr = Laufende Segmentnummer im Guide
 MaxWdh = Maximale Wiederholung der Segmente/Gruppen
 Zähler = Nummer der Segmente/Gruppen im Standard

St = Status
 EDIFACT: M=Muss/Mandatory, C=Conditional
 Anwendung: R=Erforderlich/Required, O=Optional,
 D=Abhängig von/Dependent, A=Empfohlen/Advised, N=Nicht
 benutzt/Not used

Segmente

Zähler	Nr	Bez	St	MaxWdh	Ebene	Name
0020	4	BGM	M	1	0	Dokumentennummer

Standard			Implementierung	
Bez	Name	St Format	St Format	Anwendung / Bemerkung
BGM				
C002	Dokumenten-/ Nachrichtenname	C	C	
1001	Dokumentenname, Code	C an..3	R an..3	35 Lagerbestandsbericht
C106	Dokumenten-/Nachrichten- Identifikation	C	C	
1004	Dokumentennummer	C an..35	R an..35	Nummer des Inventurberichts
1225	Nachrichtenfunktion, Code	C an..3	R an..3	9 Original

Bemerkung:

In diesem Segment wird die Belegart und die eindeutige Belegnummer des Beleg-Ausstellers angegeben

Beispiel:

BGM+35+257238+9'

Die Belegnummer des Dokuments lautet 265751. Es handelt sich um den Originalbeleg.

Bez = Objekt-Bezeichner
 Nr = Laufende Segmentnummer im Guide
 MaxWdh = Maximale Wiederholung der Segmente/Gruppen
 Zähler = Nummer der Segmente/Gruppen im Standard

St = Status
 EDIFACT: M=Muss/Mandatory, C=Conditional
 Anwendung: R=Erforderlich/Required, O=Optional,
 D=Abhängig von/Dependent, A=Empfohlen/Advised, N=Nicht
 benutzt/Not used

Segmente

Zähler	Nr	Bez	St	MaxWdh	Ebene	Name
0040	5	DTM	M	10	1	Dokumentendatum

Standard			Implementierung	
Bez	Name	St Format	St Format	Anwendung / Bemerkung
DTM				
C507	Datum/Uhrzeit/Zeitspanne	M	M	
2005	Datums- oder Uhrzeits- oder Zeitspannen-Funktion, Qualifier	M an..3	M an..3	137 Dokumenten/Nachrichten Datum/Zeit
2380	Datum oder Uhrzeit oder Zeitspanne, Wert	C an..35	R an..35	Belegdatum
2379	Datums- oder Uhrzeit- oder Zeitspannen-Format, Code	C an..3	R an..3	102 JJJJMMTT

Bemerkung:

Datum an dem der Beleg erstellt wurde

Beispiel:

DTM+137:20190220:102'

Der Beleg wurde am 20.02.2019 erstellt

Bez = Objekt-Bezeichner
 Nr = Laufende Segmentnummer im Guide
 MaxWdh = Maximale Wiederholung der Segmente/Gruppen
 Zähler = Nummer der Segmente/Gruppen im Standard

St = Status
 EDIFACT: M=Muss/Mandatory, C=Conditional
 Anwendung: R=Erforderlich/Required, O=Optional,
 D=Abhängig von/Dependent, A=Empfohlen/Advised, N=Nicht
 benutzt/Not used

Segmente

Zähler	Nr	Bez	St	MaxWdh	Ebene	Name
--------	----	-----	----	--------	-------	------

0040 6 **DTM** M 10 1 Datum des Bestandsberichts

Standard			Implementierung	
Bez	Name	St Format	St Format	Anwendung / Bemerkung
DTM				
C507	Datum/Uhrzeit/Zeitspanne	M	M	
2005	Datums- oder Uhrzeits- oder Zeitspannen-Funktion, Qualifier	M an..3	M an..3	366 Datum des Bestandsberichts
2380	Datum oder Uhrzeit oder Zeitspanne, Wert	C an..35	R an..35	Bestandsberichtsdatum
2379	Datums- oder Uhrzeit- oder Zeitspannen-Format, Code	C an..3	R an..3	102 JJJJMMTT 203 JJJJMMTTHHMM

Bemerkung:

Dieses DTM-Segment wird verwendet falls das Datum des Lagerbestandsberichts vom Dokumentendatum abweicht

Beispiel:

DTM+366:201902219:102'

Der Bestandsbericht wurde am 19.02.2019 erstellt

Bez = Objekt-Bezeichner
 Nr = Laufende Segmentnummer im Guide
 MaxWdh = Maximale Wiederholung der Segmente/Gruppen
 Zähler = Nummer der Segmente/Gruppen im Standard

St = Status
 EDIFACT: M=Muss/Mandatory, C=Conditional
 Anwendung: R=Erforderlich/Required, O=Optional,
 D=Abhängig von/Dependent, A=Empfohlen/Advised, N=Nicht
 benutzt/Not used

Segmente

Zähler	Nr	Bez	St	MaxWdh	Ebene	Name
0080		SG2	R	20	1	Adressen / Beteiligte
0090	7	NAD	M	1	1	Adresse / Beteiligter

Standard			Implementierung	
Bez	Name	St Format	St Format	Anwendung / Bemerkung
NAD				
3035	Beteiligter, Qualifier	M an..3	M an..3	SU Lieferant BY Käufer SN Lagernummer
C082	Identifikation des Beteiligten	C	C	
3039	Beteiligter, Identifikation	M an..35	M an..35	GLN des Beteiligten
1131	Codeliste, Code	C an..17	N	Nicht benutzt
3055	Verantwortliche Stelle für die Codepflege, Code	C an..3	C an..3	9 GS1

Bemerkung:

Angaben zum Lieferanten

Beispiel:

NAD+SU+4003445555001::9'

Die GLN des Lieferanten lautet 4003445555001

Bez = Objekt-Bezeichner
 Nr = Laufende Segmentnummer im Guide
 MaxWdh = Maximale Wiederholung der Segmente/Gruppen
 Zähler = Nummer der Segmente/Gruppen im Standard

St = Status
 EDIFACT: M=Muss/Mandatory, C=Conditional
 Anwendung: R=Erforderlich/Required, O=Optional,
 D=Abhängig von/Dependent, A=Empfohlen/Advised, N=Nicht
 benutzt/Not used

Segmente

Zähler	Nr	Bez	St	MaxWdh	Ebene	Name
0080		SG2	R	20	1	Adressen / Beteiligte
0110		SG3	C	99	2	Referenzangaben zum Beteiligten
0120	8	RFF	M	1	2	Referenzangaben

Standard			Implementierung	
Bez	Name	St Format	St Format	Anwendung / Bemerkung
RFF				
C506	Referenz	M	M	
1153	Referenz, Qualifier	M an..3	M an..3	YC1 Zusätzliche Partneridentifikation (GS1-Code)
1154	Referenz, Identifikation	C an..70	C an..70	Referenznummer

Bemerkung:

Zusätzliche Identifikationsnummer des Beteiligten

Beispiel:

RFF+YC1:2424-23'

Der Beteiligte wird zusätzlich durch 2424-23 identifiziert

Bez = Objekt-Bezeichner
 Nr = Laufende Segmentnummer im Guide
 MaxWdh = Maximale Wiederholung der Segmente/Gruppen
 Zähler = Nummer der Segmente/Gruppen im Standard

St = Status
 EDIFACT: M=Muss/Mandatory, C=Conditional
 Anwendung: R=Erforderlich/Required, O=Optional,
 D=Abhängig von/Dependent, A=Empfohlen/Advised, N=Nicht
 benutzt/Not used

Segmente

Zähler	Nr	Bez	St	MaxWdh	Ebene	Name
0080		SG2	R	20	1	Adressen / Beteiligte
0140		SG4	C	10	2	Ansprechpartner beim Beteiligten
0150	9	CTA	M	1	2	Abteilung/Name des Ansprechpartners

Standard			Implementierung	
Bez	Name	St Format	St Format	Anwendung / Bemerkung
CTA				
3139	Funktion des Ansprechpartners, Code	C an..3	C an..3	CN Empfänger
C056	Abteilung oder Bearbeiter	C	C	
3413	Abteilung oder Bearbeiter, Code	C an..17	O an..17	
3412	Abteilung oder Bearbeiter	C an..35	O an..35	Names der Abteilung / des Ansprechpartners

Bemerkung:

Name des Ansprechpartners oder der Abteilung

Beispiel:

CTA+CN+:D. Kunz'

Der Sachbearbeiter in der Einkaufsabteilung lautet D. Kunz

Bez = Objekt-Bezeichner
 Nr = Laufende Segmentnummer im Guide
 MaxWdh = Maximale Wiederholung der Segmente/Gruppen
 Zähler = Nummer der Segmente/Gruppen im Standard

St = Status
 EDIFACT: M=Muss/Mandatory, C=Conditional
 Anwendung: R=Erforderlich/Required, O=Optional,
 D=Abhängig von/Dependent, A=Empfohlen/Advised, N=Nicht
 benutzt/Not used

Segmente

Zähler	Nr	Bez	St	MaxWdh	Ebene	Name
0080		SG2	R	20	1	Adressen / Beteiligte
0140		SG4	C	10	2	Ansprechpartner beim Beteiligten
0160	10	COM	C	5	3	Kontaktdaten (Email,Tel, Fax,...)

Standard			Implementierung	
Bez	Name	St Format	St Format	Anwendung / Bemerkung
COM				
C076	Kommunikationsverbindung	M	M	
3148	Kommunikationsadresse, Identifikation	M an..512	M an..512	Kommunikationsadresse Emailadresse, Telefon,...
3155	Kommunikationsadresse, Qualifier	M an..3	M an..3	EM Electronic Mail TE Telefon FX Telefax weitere Codes gemäß EANCOM Codeliste möglich

Bemerkung:

Telefonnummer des Ansprechpartners oder der Abteilung

Beispiel:

COM+d.kunz@example.org;EM'

Die Emailadresse lautet d.kunz@example.org

Bez = Objekt-Bezeichner
 Nr = Laufende Segmentnummer im Guide
 MaxWdh = Maximale Wiederholung der Segmente/Gruppen
 Zähler = Nummer der Segmente/Gruppen im Standard

St = Status
 EDIFACT: M=Muss/Mandatory, C=Conditional
 Anwendung: R=Erforderlich/Required, O=Optional,
 D=Abhängig von/Dependent, A=Empfohlen/Advised, N=Nicht
 benutzt/Not used

Segmente

Zähler	Nr	Bez	St	MaxWdh	Ebene	Name
0290		SG9	C	9999999	1	Positionsteil
0300	11	LIN	M	1	1	Artikelposition

Standard			Implementierung	
Bez	Name	St Format	St Format	Anwendung / Bemerkung
LIN				
1082	Positionsnummer	C an..6	C an..6	Positionsnummer
1229	Handlungsanforderung/-benachrichtigung, Code	C an..3	N	Nicht benutzt
C212	Waren-/Leistungsnummer, Identifikation	C	C	
7140	Produkt-/Leistungsnummer	C an..35	C an..35	GTIN des Artikels
7143	Art der Produkt-/Leistungsnummer, Code	C an..3	C an..3	SRV GS1 Globale Artikelidentnummer, GTIN

Bemerkung:

Beinhaltet die Positionsnummer und die GTIN der Position

Beispiel:

LIN+1++4220026610106:SRV'

Die berichteten Verkaufsmengen beziehen sich auf das Produkt mit der GTIN 4220026610106

Bez = Objekt-Bezeichner
 Nr = Laufende Segmentnummer im Guide
 MaxWdh = Maximale Wiederholung der Segmente/Gruppen
 Zähler = Nummer der Segmente/Gruppen im Standard

St = Status
 EDIFACT: M=Muss/Mandatory, C=Conditional
 Anwendung: R=Erforderlich/Required, O=Optional,
 D=Abhängig von/Dependent, A=Empfohlen/Advised, N=Nicht
 benutzt/Not used

Segmente

Zähler	Nr	Bez	St	MaxWdh	Ebene	Name
0290		SG9	C	9999999	1	Positionsteil
0310	12	PIA	D	10	2	Artikelidentifikation des Lieferanten

Standard			Implementierung	
Bez	Name	St Format	St Format	Anwendung / Bemerkung
PIA				
4347	Produkt-/Erzeugnisnummer, Qualifier	M an..3	M an..3	1 Zusätzliche Identifikation
C212	Waren-/Leistungsnummer, Identifikation	M	M	
7140	Produkt-/Leistungsnummer	C an..35	C an..35	Artikelnummer
7143	Art der Produkt-/Leistungsnummer, Code	C an..3	C an..3	
1131	Codeliste, Code	C an..17	N	Nicht benutzt
3055	Verantwortliche Stelle für die Codepflege, Code	C an..3	C an..3	91 Vergeben vom Lieferanten oder seinem Agenten

Bemerkung:

Alternative Identifikationsnummer des Artikels. Kann alternativ verwendet werden wenn der Artikel keine GTIN hat.

Beispiel:

PIA+1+PRD99887:SA::91'

Die vom Lieferanten für diesen Artikel vergebene Nummer lautet PRD99887

Bez = Objekt-Bezeichner
 Nr = Laufende Segmentnummer im Guide
 MaxWdh = Maximale Wiederholung der Segmente/Gruppen
 Zähler = Nummer der Segmente/Gruppen im Standard

St = Status
 EDIFACT: M=Muss/Mandatory, C=Conditional
 Anwendung: R=Erforderlich/Required, O=Optional,
 D=Abhängig von/Dependent, A=Empfohlen/Advised, N=Nicht
 benutzt/Not used

Segmente

Zähler	Nr	Bez	St	MaxWdh	Ebene	Name
0290		SG9	C	9999999	1	Positionsteil
0420		SG11	C	9999	2	Lagerhaltungsangaben
0430	13	INV	M	1	2	Lagerhaltungsangaben

Standard			Implementierung	
Bez	Name	St Format	St Format	Anwendung / Bemerkung
INV				
4501	Lagerbewegungsrichtung, Code	C an..3	N	Nicht benutzt
7491	Lagerbestandsart, Code	C an..3	N	Nicht benutzt
4499	Grund für die Lagerbewegung, Code	C an..3	N	Nicht benutzt
4503	Inventurmethode, Code	C an..3	C an..3	2 Tatsächlicher Bestand

Bemerkung:

Angabe zur Art der Inventurinformationen

Beispiel:

INV+++2¹

Nachfolgende Angaben beziehen sich auf den tatsächlichen Bestand

Bez = Objekt-Bezeichner
 Nr = Laufende Segmentnummer im Guide
 MaxWdh = Maximale Wiederholung der Segmente/Gruppen
 Zähler = Nummer der Segmente/Gruppen im Standard

St = Status
 EDIFACT: M=Muss/Mandatory, C=Conditional
 Anwendung: R=Erforderlich/Required, O=Optional,
 D=Abhängig von/Dependent, A=Empfohlen/Advised, N=Nicht
 benutzt/Not used

Segmente

Zähler	Nr	Bez	St	MaxWdh	Ebene	Name
0290		SG9	C	9999999	1	Positionsteil
0420		SG11	C	9999	2	Lagerhaltungsangaben
0440	14	QTY	M	1	3	Lagerbestandsmenge

Standard			Implementierung	
Bez	Name	St Format	St Format	Anwendung / Bemerkung
QTY				
C186	Mengenangaben	M	M	
6063	Menge, Qualifier	M an..3	M an..3	145 Aktueller Lagerbestand
6060	Menge	M an..35	M an..35	Lagerbestandsmenge
6411	Maßeinheit, Code	C an..3	C an..3	LTR Liter KGM Kilogramm PCE Stück (GS1-Code)

Bemerkung:

Hier kann die aktuelle physisch im Lager befindliche Menge angegeben werden. Eine Angabe des Maßeinheit ist nur bei mengenvariablen Artikeln notwendig.

Beispiel:

QTY+145:220 '

Es sind 220 Stück am Lager

Bez = Objekt-Bezeichner
 Nr = Laufende Segmentnummer im Guide
 MaxWdh = Maximale Wiederholung der Segmente/Gruppen
 Zähler = Nummer der Segmente/Gruppen im Standard

St = Status
 EDIFACT: M=Muss/Mandatory, C=Conditional
 Anwendung: R=Erforderlich/Required, O=Optional,
 D=Abhängig von/Dependent, A=Empfohlen/Advised, N=Nicht
 benutzt/Not used

Segmente

Zähler	Nr	Bez	St	MaxWdh	Ebene	Name
0290		SG9	C	9999999	1	Positionsteil
0420		SG11	C	9999	2	Lagerhaltungsangaben
0460	15	LOC	C	5	3	Ortsangabe

Standard			Implementierung	
Bez	Name	St Format	St Format	Anwendung / Bemerkung
LOC				
3227	Ortsangabe, Qualifier	M an..3	M an..3	14 Standort der Ware
C517	Ortsangabe	C	C	
3225	Ortsangabe, Code	C an..25	C an..25	Standort der Ware
1131	Codeliste, Code	C an..17	N	Nicht benutzt
3055	Verantwortliche Stelle für die Codepflege, Code	C an..3	C an..3	9 GS1 91 Vergeben vom Lieferanten oder seinem Agenten

Bemerkung:

In diesem Segment können Angaben zum Standort des Artikels gemacht. Diese Angabe ist nur sinnvoll wenn mehrere Artikelstandorte vorhanden sind und diese Angabe überhaupt relevant ist.

Es wird empfohlen hier GLN Nummern zu verwenden.

Beispiel:

LOC+14+HANNOVER-3 : : 91 '

Der Artikel befindet sich am Standort "HANNOVER-3"

Bez = Objekt-Bezeichner
 Nr = Laufende Segmentnummer im Guide
 MaxWdh = Maximale Wiederholung der Segmente/Gruppen
 Zähler = Nummer der Segmente/Gruppen im Standard

St = Status
 EDIFACT: M=Muss/Mandatory, C=Conditional
 Anwendung: R=Erforderlich/Required, O=Optional,
 D=Abhängig von/Dependent, A=Empfohlen/Advised, N=Nicht
 benutzt/Not used

Segmente

Zähler	Nr	Bez	St	MaxWdh	Ebene	Name
0290		SG9	C	9999999	1	Positionsteil
0420		SG11	C	9999	2	Lagerhaltungsangaben
0470	16	DTM	C	5	3	Lieferzeit

Standard			Implementierung	
Bez	Name	St Format	St Format	Anwendung / Bemerkung
DTM				
C507	Datum/Uhrzeit/Zeitspanne	M	M	
2005	Datums- oder Uhrzeits- oder Zeitspannen-Funktion, Qualifier	M an..3	M an..3	169 Reguläre Lieferzeit
2380	Datum oder Uhrzeit oder Zeitspanne, Wert	C an..35	C an..35	Lieferzeit
2379	Datums- oder Uhrzeit- oder Zeitspannen-Format, Code	C an..3	C an..3	804 Tag

Bemerkung:

Hier kann angegeben werden wie lange die Lieferzeit des Artikels ist sofern dieser bestellbar ist.

Beispiel:

DTM+169:7:804'

Die Lieferzeit beträgt 7 Tage

Bez = Objekt-Bezeichner
 Nr = Laufende Segmentnummer im Guide
 MaxWdh = Maximale Wiederholung der Segmente/Gruppen
 Zähler = Nummer der Segmente/Gruppen im Standard

St = Status
 EDIFACT: M=Muss/Mandatory, C=Conditional
 Anwendung: R=Erforderlich/Required, O=Optional,
 D=Abhängig von/Dependent, A=Empfohlen/Advised, N=Nicht
 benutzt/Not used

Segmente

Zähler	Nr	Bez	St	MaxWdh	Ebene	Name
0290		SG9	C	9999999	1	Positionsteil
0420		SG11	C	9999	2	Lagerhaltungsangaben
0480	17	STS	C	9	3	Bestellstatus

Standard			Implementierung	
Bez	Name	St Format	St Format	Anwendung / Bemerkung
STS				
C601	Statuskategorie	C	C	
9015	Statuskategorie, Code	M an..3	M an..3	7 Statuscodeliste (GS1-Code)
1131	Codeliste, Code	C an..17	N	Nicht benutzt
3055	Verantwortliche Stelle für die Codepflege, Code	C an..3	C an..3	9 GS1
C555	Status	C	C	
4405	Status, Code	M an..3	M an..3	Bestellstatus 71 Verfügbar für Bestellung 72 Nicht verfügbar für Bestellung
1131	Codeliste, Code	C an..17	N	Nicht benutzt
3055	Verantwortliche Stelle für die Codepflege, Code	C an..3	C an..3	9 GS1

Bemerkung:

Hier können Angabe darüber gemacht werden ob ein Artikel bestellt werden kann oder nicht.

Beispiel:

STS+7::9+71::9'

Der Artikel ist bestellbar.

Bez = Objekt-Bezeichner
 Nr = Laufende Segmentnummer im Guide
 MaxWdh = Maximale Wiederholung der Segmente/Gruppen
 Zähler = Nummer der Segmente/Gruppen im Standard

St = Status
 EDIFACT: M=Muss/Mandatory, C=Conditional
 Anwendung: R=Erforderlich/Required, O=Optional,
 D=Abhängig von/Dependent, A=Empfohlen/Advised, N=Nicht
 benutzt/Not used

Segmente

Zähler	Nr	Bez	St	MaxWdh	Ebene	Name
0730	18	UNT	M	1	0	Nachrichten-Endeselement

Standard			Implementierung	
Bez	Name	St Format	St Format	Anwendung / Bemerkung
UNT				
0074	Anzahl der Segmente in einer Nachricht	M n..6	M n..6	Anzahl Segmente in der Nachricht
0062	Nachrichten-Referenznummer	M an..14	M an..14	Eindeutige Nachrichtenreferenznummer des Senders, bzw. laufende Nummer der nachrichten im Datenaustausch. Identisch mit DE 0062 im UNH.

Bemerkung:

Beispiel:

UNT+16+111'

Die Nachricht beinhaltet 16 Segmente

Bez = Objekt-Bezeichner
 Nr = Laufende Segmentnummer im Guide
 MaxWdh = Maximale Wiederholung der Segmente/Gruppen
 Zähler = Nummer der Segmente/Gruppen im Standard

St = Status
 EDIFACT: M=Muss/Mandatory, C=Conditional
 Anwendung: R=Erforderlich/Required, O=Optional,
 D=Abhängig von/Dependent, A=Empfohlen/Advised, N=Nicht
 benutzt/Not used

Segmente

Zähler	Nr	Bez	St	MaxWdh	Ebene	Name
0000	19	UNZ	M	1	0	Anzahl der Nachrichten in der Datei

Standard			Implementierung	
Bez	Name	St Format	St Format	Anwendung / Bemerkung
UNZ				
0036	Datenaustauschzähler	M n..6	M n..6	
0020	Datenaustauschreferenz	M an..14	M an..14	eindeutige Datenaustausch-Referenznummer (Dateizähler). entspricht der Angabe im UNB 0020

Bemerkung:

Beispiel:

UNZ+3+WB89423'

Die Nachricht enthält drei Belege und trägt die Referenznummer WB89423

Bez = Objekt-Bezeichner
 Nr = Laufende Segmentnummer im Guide
 MaxWdh = Maximale Wiederholung der Segmente/Gruppen
 Zähler = Nummer der Segmente/Gruppen im Standard

St = Status
 EDIFACT: M=Muss/Mandatory, C=Conditional
 Anwendung: R=Erforderlich/Required, O=Optional,
 D=Abhängig von/Dependent, A=Empfohlen/Advised, N=Nicht
 benutzt/Not used

Beispielnachricht

Nr	Bez	Beispiel
1	UNA	UNA:+. ? ' '
2	UNB	UNB+UNOC:3+400344550001:14+426526610003:14:4139916000005+190220:1423+WB89423++++DCC-FURN-V1.0.1' Der Absender der Nachricht lautet 400344555001, der Empfänger lautet 426526610003. Die Nachricht wurde am 20.02.2019 um 14:23h erstellt und trägt die eindeutige Referenznummer WB89423.
3	UNH	UNH+111+INV RPT:D:01B:UN:EAN001 ' Die Referenznummer der INV RPT-Nachricht lautet 111
4	BGM	BGM+35+257238+9 ' Die Belegnummer des Dokuments lautet 265751. Es handelt sich um den Originalbeleg.
5	DTM	DTM+137:20190220:102 ' Der Beleg wurde am 20.02.2019 erstellt
6	DTM	DTM+366:201902219:102 ' Der Bestandsbericht wurde am 19.02.2019 erstellt
SG2		
7	NAD	NAD+SU+400344555001::9 ' Die GLN des Lieferanten lautet 400344555001
SG3		
8	RFF	RFF+YC1:2424-23 ' Der Beteiligte wird zusätzlich durch 2424-23 identifiziert
SG4		
9	CTA	CTA+CN+:D. Kunz ' Der Sachbearbeiter in der Einkaufsabteilung lautet D. Kunz
10	COM	COM+d.kunz@example.org:EM ' Die Emailadresse lautet d.kunz@example.org
SG9		
11	LIN	LIN+1++4220026610106:SRV ' Die berichteten Verkaufsmengen beziehen sich auf das Produkt mit der GTIN 4220026610106
12	PIA	PIA+1+PRD99887:SA::91 ' Die vom Lieferanten für diesen Artikel vergebene Nummer lautet PRD99887
SG11		
13	INV	INV+++2 ' Nachfolgende Angaben beziehen sich auf den tatsächlichen Bestand
14	QTY	QTY+145:220 ' Es sind 220 Stück am Lager
15	LOC	LOC+14+HANNOVER-3::91 ' Der Artikel befindet sich am Standort "HANNOVER-3"
16	DTM	DTM+169:7:804 ' Die Lieferzeit beträgt 7 Tage
17	STS	STS+7::9+71::9 ' Der Artikel ist bestellbar.
18	UNT	UNT+16+111 ' Die Nachricht beinhaltet 16 Segmente

Nr = Laufende Segmentnummer im Guide
 Bez = Segment-/Gruppen-Bezeichner

Beispielnachricht

Nr	Bez	Beispiel
19	UNZ	UNZ+3+WB89423 ' Die Nachricht enthält drei Belege und trägt die Referenznummer WB89423

Nr = Laufende Segmentnummer im Guide
Bez = Segment-/Gruppen-Bezeichner