

Anwendungshandbuch

Auftragsbestätigung (ORDRSP)

Elektronischer Bestelldatenaustausch planungsintensiver Möbel

auf Basis
EANCOM 2012

Version: 1.1
Variante: DCC-FURN
Herausgabedatum: 21.02.2025
Autor: Integrated Worlds

Kontakt

Daten Competence Center e. V.
Dr.-Ing. Olaf Plümer
Geschäftsführer
Goebenstraße 4-10
32052 Herford
Tel.: +49 52 21 / 12 65 37
Fax.: +49 52 21 / 12 65 5 37

E-Mail: pluemer@dcc-moebel.org
Info: www.dcc-moebel.org



**Daten
Competence
Center e. V.**

Inhaltsverzeichnis

1 Nachrichtenstruktur	3
2 Nachrichtenaufbaudiagramm.....	6
3 Segmentbeschreibung	22
4 Beispielnachricht	108
5 EUDR Datenpunkte.....	115

Struktur / Inhalt

Zähler	Nr	Bez	St	MaxWdh	Ebene	Inhalt
0000	1	UNA	C	1	0	Trennzeichen-Vorgabe
0000	2	UNB	M	1	0	Nutzdaten-Kopfsegment
Nachrichtenkopf						
0010	3	UNH	M	1	0	Nachrichten-Kopfsegment
0020	4	BGM	M	1	0	Beginn der Nachricht
0030	5	DTM	M	1	1	Belegdatum
0030	6	DTM	A	1	1	Lieferdatum (gefordert)
0030	7	DTM	A	35	1	Lieferdatum (geplant)
0030	8	DTM	A	35	1	Lieferdatum (avisiert)
0030	9	DTM	M	35	1	Letztes Auftragsänderungsdatum
0030	10	DTM	M	35	1	Weitere Datumsangaben
0050	11	ALI	O	5	1	Teillieferung und spezielle Auftragsart
0070	12	FTX	O	99	1	Allgemeine Freitextinformation
0070	13	FTX	O	99	1	Dateianhänge
0090		SG1	O	1	1	Referenzangabe / Bestellnummer
0100	14	RFF	M	1	1	Bestellnummer
0110	15	DTM	O	1	2	Bestelldatum
0090		SG1	O	2	1	Referenzangabe / Kommission
0100	16	RFF	M	1	1	Kommissionsnummer
0090		SG1	O	1	1	Referenzangabe / Barcodenummer
0100	17	RFF	M	1	1	Barcodenummer
0090		SG1	O	999	1	zusätzliche Referenzangaben
0100	18	RFF	M	1	1	Referenzangaben
0110	19	DTM	C	5	2	Datum/Uhrzeit/Zeitspanne
0150		SG3	O	99	1	Namen und Adressen der Beteiligten
0160	20	NAD	M	1	1	Name und Anschrift
0190		SG4	O	1	2	Umsatzsteuer-ID
0200	21	RFF	M	1	2	Umsatzsteuer-ID
0190		SG4	O	1	2	Steuernummer
0200	22	RFF	M	1	2	Steuernummer
0190		SG4	O	1	2	Identifikationsnummer beim Zentralregulierer
0200	23	RFF	M	1	2	Identifikationsnummer beim Zentralregulierer
0190		SG4	O	1	2	Vertragsnummer
0200	24	RFF	M	1	2	Vertragsnummer
0190		SG4	O	1	2	Kundenummer
0200	25	RFF	M	1	2	Kundenummer
0250		SG6	O	5	2	Ansprechpartner und Kommunikationsdaten
0260	26	CTA	M	1	2	Ansprechpartner oder Abteilung
0270	27	COM	O	5	3	Kommunikationsverbindung
0320		SG8	C	5	1	Währung
0330	28	CUX	M	1	1	Währungsangaben

Bez = Segment-/Gruppen-Bezeichner
 Zähler = Nummer der Segmente/Gruppen im Standard
 Nr = Laufende Segmentnummer im Guide
 MaxWdh = Maximale Wiederholung der Segmente/Gruppen

St = Status
 EDIFACT: M=Muss/Mandatory, C=Conditional
 Anwendung: R=Erforderlich/Required, O=Optional,
 D=Abhängig von/Dependent, A=Empfohlen/Advised, N=Nicht
 benutzt/Not used

Struktur / Inhalt

Zähler	Nr	Bez	St	MaxWdh	Ebene	Inhalt
0490		SG13	O	99	1	Packstückinformationen
0500	29	PAC	M	1	1	Packstück/Verpackung
0510	30	MEA	C	5	2	Maße und Gewichte
0730		SG19	O	99	1	Zu- und Abschläge
0740	31	ALC	M	1	1	Zu- oder Abschlag
0800		SG21	C	1	2	Prozentangabe
0810	32	PCD	M	1	2	Prozentangabe
0830		SG22	R	1	2	Geldbetrag
0840	33	MOA	M	1	2	Geldbetrag

1. Positionsteil für ein fakturierte Einheit (Basisartikel, Sortiment, Gebinde, Set ...)

0970		SG26	C	200000	1	Artikelposition
0980	34	LIN	M	1	1	Artikelposition
0990	35	PIA	O	4	2	Artikelnummer
0990	36	PIA	O	4	2	Zolltarifnummern / Charge
0990	37	PIA	O	1	2	Serie / Programm
0990	38	PIA	O	10	2	eClass Klassifizierung
1000	39	IMD	O	1	2	Artikelbezeichnung
1000	40	IMD	D	5	2	Art des Artikels (Markierung)
1000	41	IMD	D	5	2	EUDR Regulatorische Relevanz
1000	42	IMD	O	99	2	Qualitätsmerkmal / Zertifikat
1010	43	MEA	O	99	2	Maße und Gewichte
1020	44	QTY	R	99	2	Bestätigte Liefermenge
1020	45	QTY	O	3	2	Weitere Mengenangaben
1050	46	DTM	O	1	2	Lieferdatum (gefordert)
1050	47	DTM	O	1	2	Lieferdatum (geplant)
1060	48	MOA	D	1	2	Positionsgesamtbetrag
1060	49	MOA	D	1	2	Positionsbetrag der Zu- und Abschläge
1060	50	MOA	D	10	2	Weitere Positionsbeträge
1140	51	FTX	O	99	2	Freier Text
1140	52	FTX	O	99	2	Regulatorische Informationen
1140	53	FTX	O	99	2	Regulatorische Unterlagen
1140	54	FTX	O	99	2	Digitaler Produktpass / Digitaler Zwilling
1270		SG30	D	1	2	Preisangabe / Nettopreis
1280	55	PRI	M	1	2	Nettopreis
1270		SG30	D	1	2	Preisangabe / Brutttopreis
1280	56	PRI	M	1	2	Brutttopreis
1270		SG30	O	1	2	Preisangabe / empf. Verkaufspreis
1280	57	PRI	M	1	2	Verkaufspreis
1330		SG31	O	9999	2	Referenzangabe / Bestellung
1340	58	RFF	M	1	2	Bestellnummer
1350	59	DTM	O	1	3	Datum der Bestellung

Bez = Segment-/Gruppen-Bezeichner
 Zähler = Nummer der Segmente/Gruppen im Standard
 Nr = Laufende Segmentnummer im Guide
 MaxWdh = Maximale Wiederholung der Segmente/Gruppen

St = Status
 EDIFACT: M=Muss/Mandatory, C=Conditional
 Anwendung: R=Erforderlich/Required, O=Optional,
 D=Abhängig von/Dependent, A=Empfohlen/Advised, N=Nicht
 benutzt/Not used

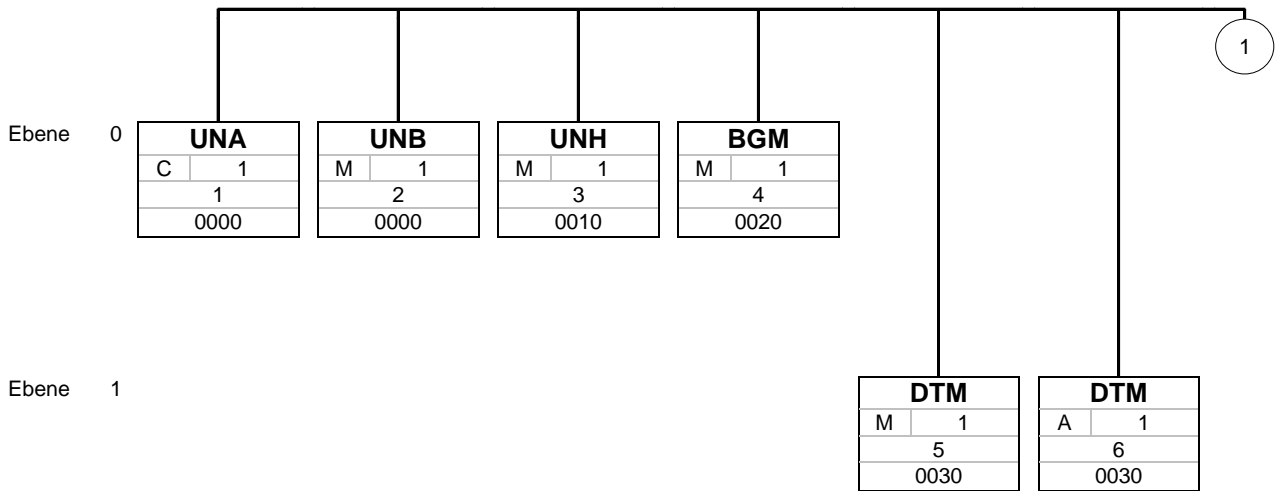
Struktur / Inhalt

Zähler	Nr	Bez	St	MaxWdh	Ebene	Inhalt
1330		SG31	O	9999	2	Weitere Referenzen
1340	60	RFF	M	1	2	Referenzangaben
1350	61	DTM	C	5	3	Datum/Uhrzeit/Zeitspanne
1360		SG32	O	99	2	Anzahl und Art der Verpackung
1370	62	PAC	M	1	2	Packstück/Verpackung
1380	63	MEA	C	5	3	Maße und Gewichte
1440		SG34	=	99	3	Packstückidentifikation
1450	64	PCI	M	1	3	Packstückkennzeichnung
1480	65	GIN	R	99	4	Sendungsnummern(n)
1710		SG41	O	99	2	Zu- und Abschläge der Position
1720	66	ALC	M	1	2	Zu- oder Abschlag
1780		SG43	C	1	3	Prozentangabe
1790	67	PCD	M	1	3	Prozentangabe
1810		SG44	R	1	3	Geldbetrag
1820	68	MOA	M	1	3	Geldbetrag
2. Option eines Basisartikels (Feature)						
0970		SG26	O	200000	1	Option (Feature)
0980	69	LIN	M	1	1	Option / Feature
0990	70	PIA	O	25	2	Zusätzliche Produktidentifikation
1000	71	IMD	R	1	2	Option (Markierung)
1000	72	IMD	A	1	2	Optionsname
3. Optionswert einer Option						
0970		SG26	O	200000	1	Optionswert
0980	73	LIN	M	1	1	Optionswert
0990	74	PIA	C	25	2	Zusätzliche Produktidentifikation
1000	75	IMD	R	99	2	Optionswert (Markierung)
1000	76	IMD	A	99	2	Bezeichnung des Optionswertes
4. Unterposition eines Sets, Displays oder Gebindeinhalt						
0970		SG26	O	200000	1	Unterposition eines Sortiments
0980	77	LIN	M	1	1	Positionsdaten
1000	78	IMD	O	99	2	Verbrauchereinheit (Markierung)
2200	79	UNS	M	1	0	Abschnitts-Kontrollsegment
Nachrichtenfuß Summenteil						
2210	80	MOA	C	12	1	Gesamtbetrag
2270	81	UNT	M	1	0	Nachrichten-Endesegment
0000	82	UNZ	M	1	0	Nutzdaten-Endesegment

Bez = Segment-/Gruppen-Bezeichner
 Zähler = Nummer der Segmente/Gruppen im Standard
 Nr = Laufende Segmentnummer im Guide
 MaxWdh = Maximale Wiederholung der Segmente/Gruppen

St = Status
 EDIFACT: M=Muss/Mandatory, C=Conditional
 Anwendung: R=Erforderlich/Required, O=Optional,
 D=Abhängig von/Dependent, A=Empfohlen/Advised, N=Nicht
 benutzt/Not used

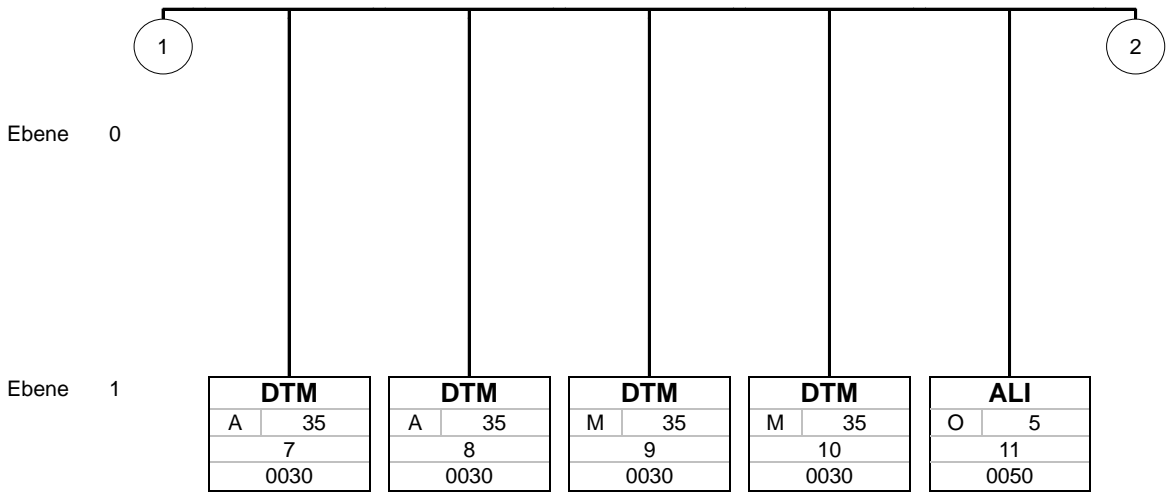
Nachrichtenaufbaudiagramm benutzter Segmente/Gruppen



Bez
St MaxWdh
Nr
Zähler

Bez = Segment-/Gruppen-Bezeichner
 St = Status (M=Muss/Mandatory, C=Conditional, R=Erforderlich/Required, O=Optional, D=Abhängig von/Dependent, A=Empfohlen/Advised)
 MaxWdh = Maximale Wiederholung der Segmente/Gruppen
 Nr = Laufende Segmentnummer im Guide
 Zähler = Nummer der Segmente/Gruppen im Standard

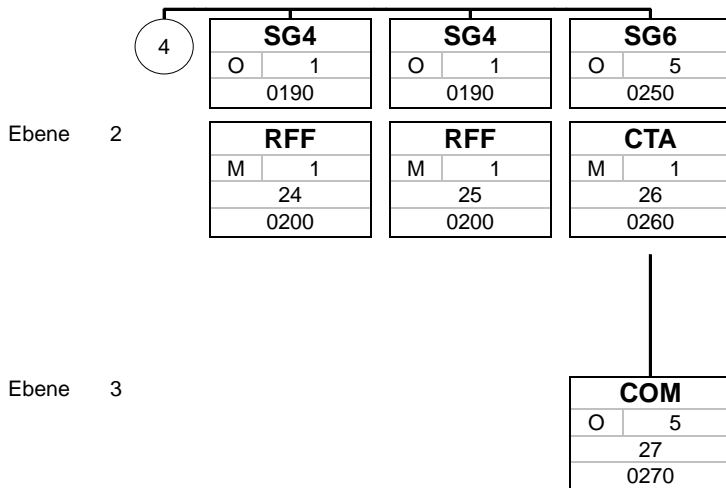
Nachrichtenaufbaudiagramm benutzter Segmente/Gruppen



Bez
St MaxWdh
Nr
Zähler

Bez = Segment-/Gruppen-Bezeichner
 St = Status (M=Muss/Mandatory, C=Conditional, R=Erforderlich/Required, O=Optional, D=Abhängig von/Dependent, A=Empfohlen/Advised)
 MaxWdh = Maximale Wiederholung der Segmente/Gruppen
 Nr = Laufende Segmentnummer im Guide
 Zähler = Nummer der Segmente/Gruppen im Standard

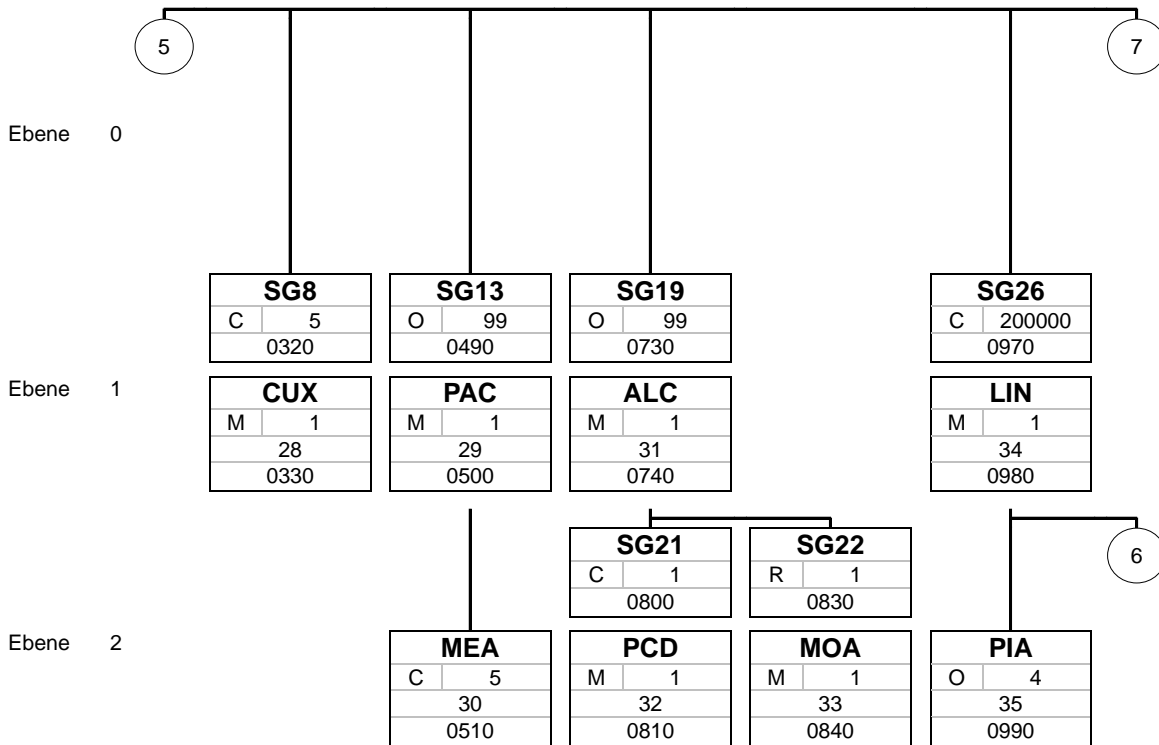
Nachrichtenaufbaudiagramm benutzter Segmente/Gruppen



Bez
St MaxWdh
Nr
Zähler

Bez = Segment-/Gruppen-Bezeichner
 St = Status (M=Muss/Mandatory, C=Conditional, R=Erforderlich/Required, O=Optional, D=Abhängig von/Dependent, A=Empfohlen/Advised)
 MaxWdh = Maximale Wiederholung der Segmente/Gruppen
 Nr = Laufende Segmentnummer im Guide
 Zähler = Nummer der Segmente/Gruppen im Standard

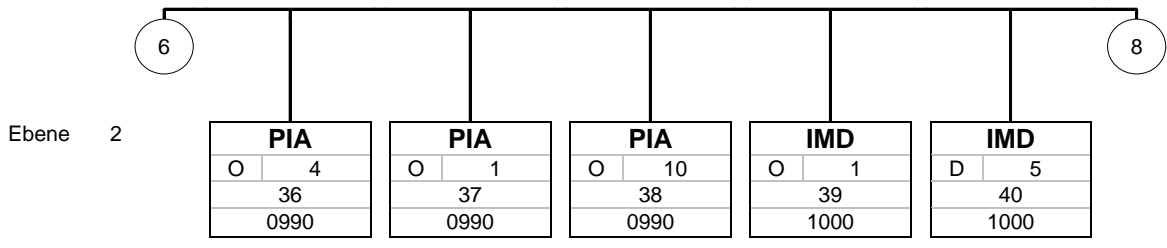
Nachrichtenaufbaudiagramm benutzter Segmente/Gruppen



Bez
St MaxWdh
Nr
Zähler

Bez = Segment-/Gruppen-Bezeichner
 St = Status (M=Muss/Mandatory, C=Conditional, R=Erforderlich/Required, O=Optional, D=Abhängig von/Dependent, A=Empfohlen/Advised)
 MaxWdh = Maximale Wiederholung der Segmente/Gruppen
 Nr = Laufende Segmentnummer im Guide
 Zähler = Nummer der Segmente/Gruppen im Standard

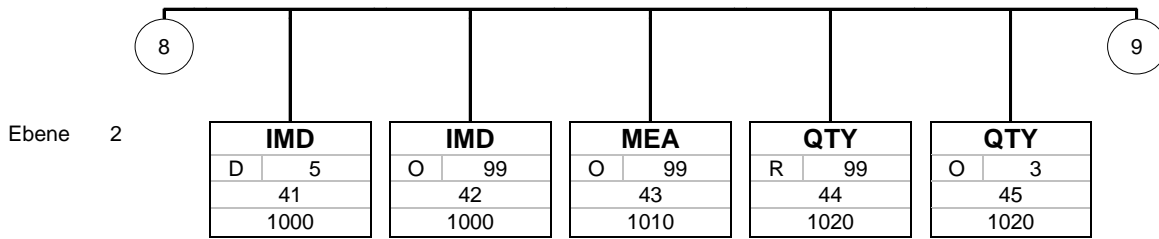
Nachrichtenaufbaudiagramm benutzter Segmente/Gruppen



Bez
St MaxWdh
Nr
Zähler

Bez = Segment-/Gruppen-Bezeichner
 St = Status (M=Muss/Mandatory, C=Conditional, R=Erforderlich/Required, O=Optional, D=Abhängig von/Dependent, A=Empfohlen/Advised)
 MaxWdh = Maximale Wiederholung der Segmente/Gruppen
 Nr = Laufende Segmentnummer im Guide
 Zähler = Nummer der Segmente/Gruppen im Standard

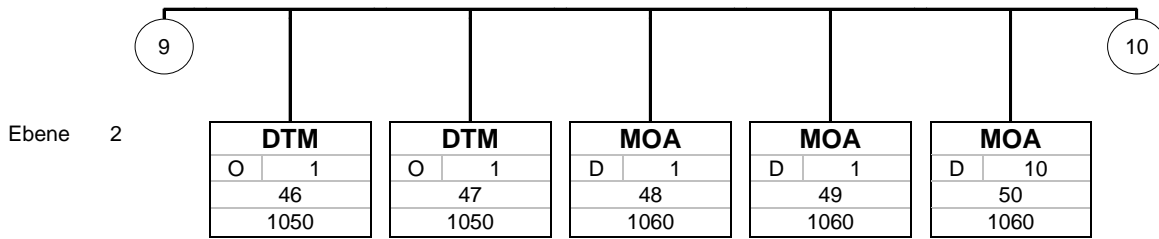
Nachrichtenaufbaudiagramm benutzter Segmente/Gruppen



Bez
St MaxWdh
Nr
Zähler

Bez = Segment-/Gruppen-Bezeichner
 St = Status (M=Muss/Mandatory, C=Conditional, R=Erforderlich/Required, O=Optional, D=Abhängig von/Dependent, A=Empfohlen/Advised)
 MaxWdh = Maximale Wiederholung der Segmente/Gruppen
 Nr = Laufende Segmentnummer im Guide
 Zähler = Nummer der Segmente/Gruppen im Standard

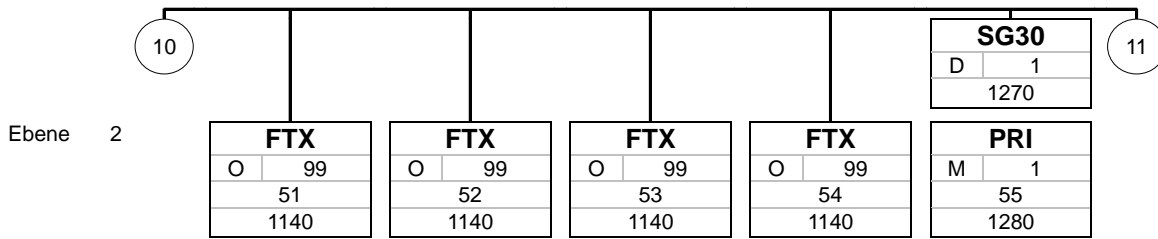
Nachrichtenaufbaudiagramm benutzter Segmente/Gruppen



Bez
St MaxWdh
Nr
Zähler

Bez = Segment-/Gruppen-Bezeichner
 St = Status (M=Muss/Mandatory, C=Conditional, R=Erforderlich/Required, O=Optional, D=Abhängig von/Dependent, A=Empfohlen/Advised)
 MaxWdh = Maximale Wiederholung der Segmente/Gruppen
 Nr = Laufende Segmentnummer im Guide
 Zähler = Nummer der Segmente/Gruppen im Standard

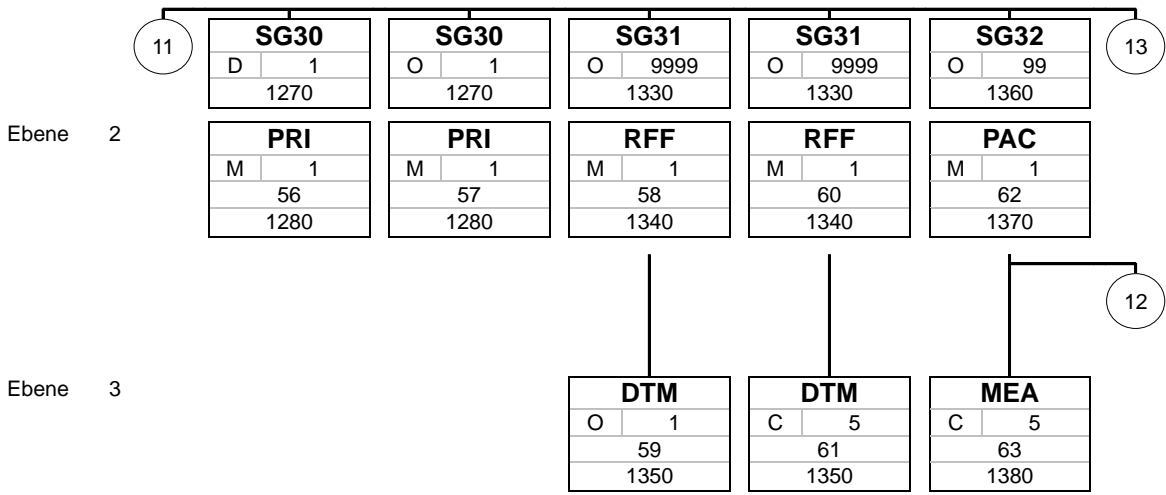
Nachrichtenaufbaudiagramm benutzter Segmente/Gruppen



Bez
St MaxWdh
Nr
Zähler

Bez = Segment-/Gruppen-Bezeichner
 St = Status (M=Muss/Mandatory, C=Conditional, R=Erforderlich/Required, O=Optional, D=Abhängig von/Dependent, A=Empfohlen/Advised)
 MaxWdh = Maximale Wiederholung der Segmente/Gruppen
 Nr = Laufende Segmentnummer im Guide
 Zähler = Nummer der Segmente/Gruppen im Standard

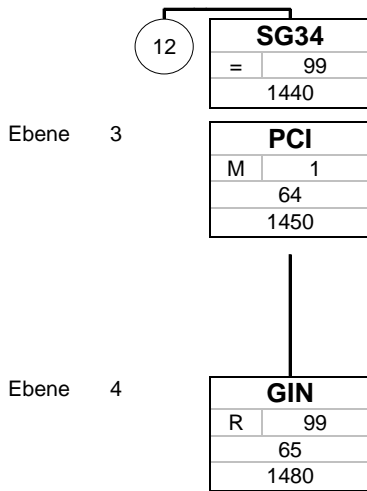
Nachrichtenaufbaudiagramm benutzter Segmente/Gruppen



Bez
St MaxWdh
Nr
Zähler

Bez = Segment-/Gruppen-Bezeichner
 St = Status (M=Muss/Mandatory, C=Conditional, R=Erforderlich/Required, O=Optional, D=Abhängig von/Dependent, A=Empfohlen/Advised)
 MaxWdh = Maximale Wiederholung der Segmente/Gruppen
 Nr = Laufende Segmentnummer im Guide
 Zähler = Nummer der Segmente/Gruppen im Standard

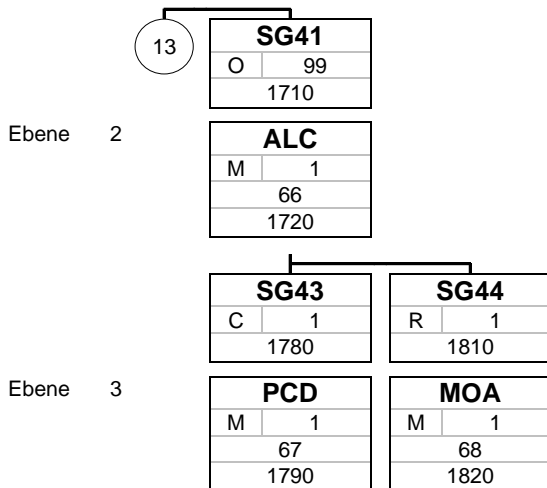
Nachrichtenaufbaudiagramm benutzter Segmente/Gruppen



Bez
St MaxWdh
Nr
Zähler

Bez = Segment-/Gruppen-Bezeichner
 St = Status (M=Muss/Mandatory, C=Conditional, R=Erforderlich/Required, O=Optional, D=Abhängig von/Dependent, A=Empfohlen/Advised)
 MaxWdh = Maximale Wiederholung der Segmente/Gruppen
 Nr = Laufende Segmentnummer im Guide
 Zähler = Nummer der Segmente/Gruppen im Standard

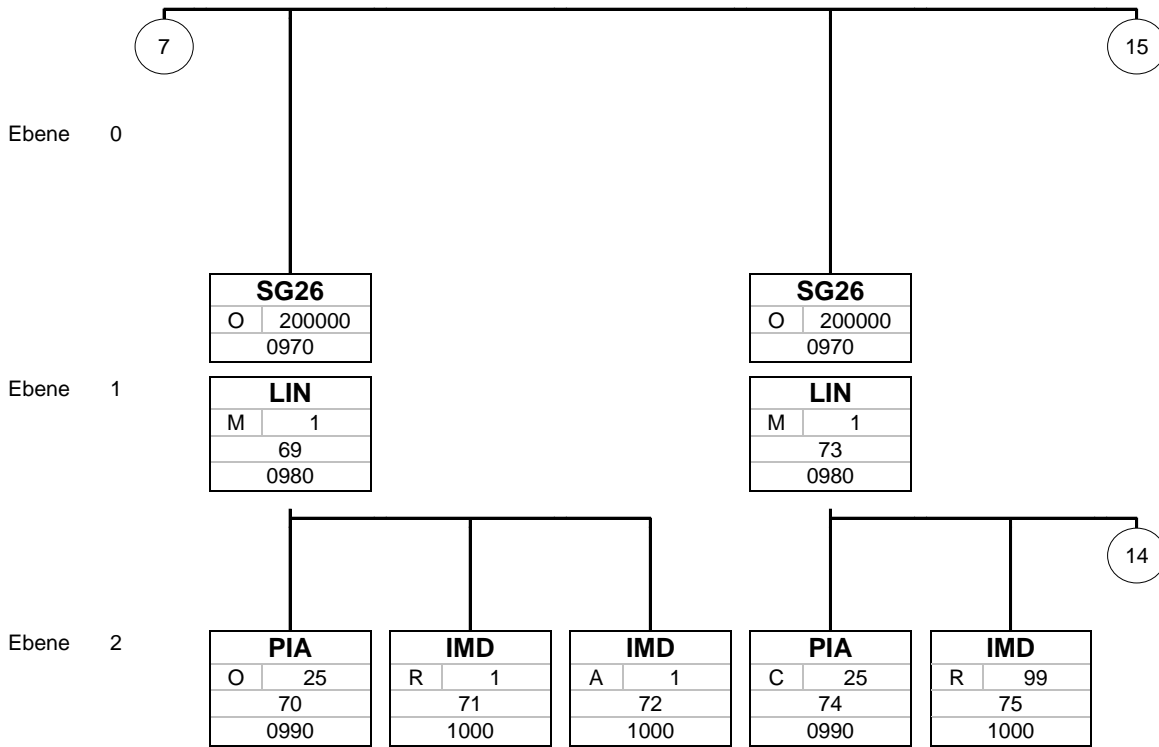
Nachrichtenaufbaudiagramm benutzter Segmente/Gruppen



Bez
St MaxWdh
Nr
Zähler

Bez = Segment-/Gruppen-Bezeichner
 St = Status (M=Muss/Mandatory, C=Conditional, R=Erforderlich/Required, O=Optional, D=Abhängig von/Dependent, A=Empfohlen/Advised)
 MaxWdh = Maximale Wiederholung der Segmente/Gruppen
 Nr = Laufende Segmentnummer im Guide
 Zähler = Nummer der Segmente/Gruppen im Standard

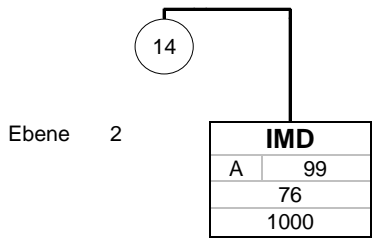
Nachrichtenaufbaudiagramm benutzter Segmente/Gruppen



Bez
St MaxWdh
Nr
Zähler

Bez = Segment-/Gruppen-Bezeichner
 St = Status (M=Muss/Mandatory, C=Conditional, R=Erforderlich/Required, O=Optional, D=Abhängig von/Dependent, A=Empfohlen/Advised)
 MaxWdh = Maximale Wiederholung der Segmente/Gruppen
 Nr = Laufende Segmentnummer im Guide
 Zähler = Nummer der Segmente/Gruppen im Standard

Nachrichtenaufbaudiagramm benutzter Segmente/Gruppen



Bez
St MaxWdh
Nr
Zähler

Bez = Segment-/Gruppen-Bezeichner
 St = Status (M=Muss/Mandatory, C=Conditional, R=Erforderlich/Required, O=Optional, D=Abhängig von/Dependent, A=Empfohlen/Advised)
 MaxWdh = Maximale Wiederholung der Segmente/Gruppen
 Nr = Laufende Segmentnummer im Guide
 Zähler = Nummer der Segmente/Gruppen im Standard

Segmente

Zähler	Nr	Bez	St	MaxWdh	Ebene	Name
--------	----	-----	----	--------	-------	------

0000	1	UNA	C	1	0	Trennzeichen-Vorgabe
------	---	------------	---	---	---	----------------------

Standard			Implementierung			
Bez	Name	St	Format	St	Format	Anwendung / Bemerkung
UNA						
UNA1	Gruppendatenelement-Trennzeichen	M	an1	M	an1	: Composite-Trennzeichen
UNA2	Segment-Bezeichner- und Datenelement-Trennzeichen	M	an1	M	an1	+ Segment-Trennzeichen
UNA3	Dezimalzeichen	M	an1	M	an1	. Dezimalzeichen
UNA4	Freigabezeichen	M	an1	M	an1	? Maskierungszeichen
UNA5	Reserviert für spätere Verwendung	M	an1	M	an1	Leerzeichen
UNA6	Segment-Endezeichen	M	an1	M	an1	' Segment-Endzeichen

Bemerkung:

Dieses Segment definiert die für dieses Format reservierten Zeichen.
Für dieses Format gelten ausschließlich die hier angegebene Edifact-Standardzeichen.

Beispiel:

UNA:+.?.'

Bez = Objekt-Bezeichner
 Nr = Laufende Segmentnummer im Guide
 MaxWdh = Maximale Wiederholung der Segmente/Gruppen
 Zähler = Nummer der Segmente/Gruppen im Standard

St = Status
 EDIFACT: M=Muss/Mandatory, C=Conditional
 Anwendung: R=Erforderlich/Required, O=Optional,
 D=Abhängig von/Dependent, A=Empfohlen/Advised, N=Nicht
 benutzt/Not used

Segmente

Zähler	Nr	Bez	St	MaxWdh	Ebene	Name
0000	2	UNB	M	1	0	Nutzdaten-Kopfsegment

Standard			Implementierung	
Bez	Name	St Format	St Format	Anwendung / Bemerkung
UNB				
S001	Syntax-Bezeichner	M	M	
0001	Syntax-Kennung	M a4	M a4	UNOC UNECE Zeichensatz C
0002	Syntax-Versionsnummer	M n1	M n1	3 Version 3
S002	Absender der Übertragungsdatei	M	M	
0004	Absenderbezeichnung	M an..35	R an..35	Absenderkennung (GLN)
0007	Teilnehmerbezeichnung, Qualifizier	C an..4	R an..4	14 GS1 ZZZ Bilateral vereinbart
S003	Empfänger der Übertragungsdatei	M	M	
0010	Empfängerbezeichnung	M an..35	M an..35	Empfängererkennung (GLN)
0007	Teilnehmerbezeichnung, Qualifizier	C an..4	R an..4	14 GS1 ZZZ Bilateral vereinbart
0014	Weiterleitungsadresse	C an..14	C an..14	Weiterleitungsadresse (GLN) Nur wenn bilateral vereinbart. Für die Weiterleitung ist der Empfänger verantwortlich.
S004	Datum/Uhrzeit der Erstellung	M	M	
0017	Datum der Erstellung	M n6	M n6	Erstelldatum der EDIFACT Datei (JJMMTT)
0019	Uhrzeit der Erstellung	M n4	M n4	Erstelluhrzeit der EDIFACT Datei (HHMM)
0020	Datenaustauschreferenz	M an..14	M an..14	Eindeutige Datenaustausch-Referenznummer (Dateizähler). Entspricht der Angabe im UNZ 0020.
S005	Referenz/Paßwort des Empfängers	C	N	
0022	Referenz oder Paßwort des Empfängers	M an..14	N	Nicht benutzt
0026	Anwendungsreferenz	C an..14	O an..14	Name und Versionsnummer des sendenden Systems
0029	Verarbeitungspriorität, Code	C a1	N	Nicht benutzt
0031	Bestätigungsanforderung	C n1	N	Nicht benutzt
0032	Austauschvereinbarungskennung	C an..35	R an..35	= "DCC-FURN-V1.1"

Bemerkung:

Dieses Segment dient zur eindeutigen Identifizierung des Absenders und des Empfängers der Nachricht. Hier wird der tatsächliche technische Beteiligte angegeben. Dieser kann von den Angaben in den NAD-Segmenten abweichen. Technischer Absender und Empfänger müssen durch eine eindeutige Identifikationsnummer identifizierbar sein (GLN).

In Ausnahmefällen können hier auch andere Identifikationsnummern verwendet die keine GLNs sind. In diesen Fällen muss nach bilateraler Absprache zwischen Sender und Empfänger der Qualifizier ZZZ verwendet werden

Beispiel:

UNB+UNOC:3+4041116000009:14+4399901793453:14:4139916000005+180428:1018+3245781++++DCC-FURN-V1.1'
 Der Absender der Nachricht lautet 4041116000009, der Empfänger lautet 4399901793453.
 Die Nachricht wurde am 28.04.2018 um 10:18h erstellt und trägt die eindeutige Referenznummer 3245781.

Bez = Objekt-Bezeichner
 Nr = Laufende Segmentnummer im Guide
 MaxWdh = Maximale Wiederholung der Segmente/Gruppen
 Zähler = Nummer der Segmente/Gruppen im Standard

St = Status
 EDIFACT: M=Muss/Mandatory, C=Conditional
 Anwendung: R=Erforderlich/Required, O=Optional,
 D=Abhängig von/Dependent, A=Empfohlen/Advised, N=Nicht benutzt/Not used

Segmente

Zähler	Nr	Bez	St	MaxWdh	Ebene	Name
--------	----	-----	----	--------	-------	------

Nachrichtenkopf

0010	3	UNH	M	1	0	Nachrichten-Kopfsegment
------	---	-----	---	---	---	-------------------------

Standard			Implementierung			
Bez	Name	St	Format	St	Format	Anwendung / Bemerkung
UNH						
0062	Nachrichten-Referenznummer	M	an..14	M	an..14	Eindeutige Nachrichtenreferenz des Absenders. Identisch mit DE 0062 im UNT.
S009	Nachrichten-Kennung	M		M		
0065	Nachrichtentyp-Kennung	M	an..6	M	an..6	ORDRSP Bestellantwort
0052	Versionsnummer des Nachrichtentyps	M	an..3	M	an..3	D Entwurfs-Version
0054	Freigabenummer des Nachrichtentyps	M	an..3	M	an..3	01B Ausgabe 2001 - B
0051	Verwaltende Organisation	M	an..2	M	an..2	UN UN/CEFACT
0057	Anwendungscode der zuständigen Organisation	C	an..6	R	an..6	EAN010 GS1 Versionsnummer (GS1-Code)

Bemerkung:

Mit diesem Segment wird ein Nachrichtenbeleg eröffnet.

Beispiel:

UNH+1+ORDRSP:D:01B:UN:EAN010'

Bei dieser Nachricht handelt es sich um eine Edifact ORDRSP.

Bez = Objekt-Bezeichner
 Nr = Laufende Segmentnummer im Guide
 MaxWdh = Maximale Wiederholung der Segmente/Gruppen
 Zähler = Nummer der Segmente/Gruppen im Standard

St = Status
 EDIFACT: M=Muss/Mandatory, C=Conditional
 Anwendung: R=Erforderlich/Required, O=Optional,
 D=Abhängig von/Dependent, A=Empfohlen/Advised, N=Nicht
 benutzt/Not used

Segmente

Zähler	Nr	Bez	St	MaxWdh	Ebene	Name
--------	----	-----	----	--------	-------	------

Nachrichtenkopf

0020	4	BGM	M	1	0	Beginn der Nachricht
------	---	-----	---	---	---	----------------------

Standard			Implementierung	
Bez	Name	St Format	St Format	Anwendung / Bemerkung
BGM				
C002	Dokumenten-/ Nachrichtenname	C	C	
1001	Dokumentenname, Code	C an..3	R an..3	Typ des Belegs codiert 231 Bestellantwort
C106	Dokumenten-/Nachrichten- Identifikation	C	C	
1004	Dokumentennummer	C an..35	R an..35	Belegnummer
1225	Nachrichtenfunktion, Code	C an..3	C an..3	Dokumentensteuerungskennzeichen 2 Ergänzung ORDRSP AVIS. Ergänzende Informationen zu Verpackung und /oder Liefertermin. Keine Änderungen der Menge erlaubt. 9 Original ORDRSP Confirm 22 Final ORDRSP FINAL: Letzte Auftragsbestätigung. Ab jetzt kann der Auftrag nicht mehr geändert werden 29 Akzeptiert ohne Änderung ORDRSP Confirm. Keine Änderungen zur ORDERS 45 Annahme mit Vorbehalten ORDRSP Confirm: Auftrag mit Änderungen bestätigt (Menge, Liefertermin)

Bemerkung:

2 = ORDRSP AVIS - Ergänzende Auftragsbestätigung. Ergänzende Informationen zu Verpackung und /oder Liefertermin. Keine Änderungen der Menge erlaubt
9 = Original, ORDRSP: Confirm

Beispiel:

BGM+231+AB12345+2'

Bei diesem Beleg handelt es sich um eine Bestellantwort mit der Belegnummer AB12345.

Bez = Objekt-Bezeichner
Nr = Laufende Segmentnummer im Guide
MaxWdh = Maximale Wiederholung der Segmente/Gruppen
Zähler = Nummer der Segmente/Gruppen im Standard

St = Status
EDIFACT: M=Muss/Mandatory, C=Conditional
Anwendung: R=Erforderlich/Required, O=Optional,
D=Abhängig von/Dependent, A=Empfohlen/Advised, N=Nicht
benutzt/Not used

Segmente

Zähler	Nr	Bez	St	MaxWdh	Ebene	Name
--------	----	-----	----	--------	-------	------

Nachrichtenkopf

0030	5	DTM	M	1	1	Belegdatum
------	---	------------	---	---	---	------------

Standard			Implementierung	
Bez	Name	St Format	St Format	Anwendung / Bemerkung
DTM				
C507	Datum/Uhrzeit/Zeitspanne	M	M	
2005	Datums- oder Uhrzeits- oder Zeitspannen-Funktion, Qualifier	M an..3	M an..3	Gibt die Funktion des Datums an. 137 Dokumenten/Nachrichten Datum/Zeit
2380	Datum oder Uhrzeit oder Zeitspanne, Wert	C an..35	R an..35	Belegdatum
2379	Datums- oder Uhrzeit- oder Zeitspannen-Format, Code	C an..3	R an..3	102 JJJJMMTT

Bemerkung:

Das Erstellungsdatum des Dokuments.
Muss mit dem Codewert 137 in der Nachricht angegeben werden

Beispiel:

DTM+137:20180428:102 '
Der Beleg wurde am 28.04.2018 erstellt.

Bez = Objekt-Bezeichner
Nr = Laufende Segmentnummer im Guide
MaxWdh = Maximale Wiederholung der Segmente/Gruppen
Zähler = Nummer der Segmente/Gruppen im Standard

St = Status
EDIFACT: M=Muss/Mandatory, C=Conditional
Anwendung: R=Erforderlich/Required, O=Optional,
D=Abhängig von/Dependent, A=Empfohlen/Advised, N=Nicht
benutzt/Not used

Segmente

Zähler	Nr	Bez	St	MaxWdh	Ebene	Name
--------	----	-----	----	--------	-------	------

Nachrichtenkopf

0030 6 **DTM** A 1 1 Lieferdatum (gefordert)

Standard			Implementierung	
Bez	Name	St Format	St Format	Anwendung / Bemerkung
DTM				
C507	Datum/Uhrzeit/Zeitspanne	M	M	
2005	Datums- oder Uhrzeits- oder Zeitspannen-Funktion, Qualifier	M an..3	M an..3	2 Liefertermin (-datum/-zeit) gefordert
2380	Datum oder Uhrzeit oder Zeitspanne, Wert	C an..35	C an..35	Gefordertes Lieferdatum
2379	Datums- oder Uhrzeit- oder Zeitspannen-Format, Code	C an..3	C an..3	102 JJJJMMTT 203 JJJJMMTTHHMM bei Angabe der Kalenderwoche: 616 JJJJWW

Bemerkung:

Gefordertes Lieferdatum: Wann der Kunde die Ware erwartet
Das geforderte Lieferdatum.
Gültige für alle Positionen, falls kein abweichendes Datum auf Position angegeben wird.

Beispiel:

DTM+2:20180502:102'
Das geforderte Lieferdatum ist der 02.05.2018

Bez = Objekt-Bezeichner
Nr = Laufende Segmentnummer im Guide
MaxWdh = Maximale Wiederholung der Segmente/Gruppen
Zähler = Nummer der Segmente/Gruppen im Standard

St = Status
EDIFACT: M=Muss/Mandatory, C=Conditional
Anwendung: R=Erforderlich/Required, O=Optional,
D=Abhängig von/Dependent, A=Empfohlen/Advised, N=Nicht
benutzt/Not used

Segmente

Zähler	Nr	Bez	St	MaxWdh	Ebene	Name
--------	----	-----	----	--------	-------	------

Nachrichtenkopf

0030 7 **DTM** A 35 1 **Lieferdatum (geplant)**

Standard			Implementierung	
Bez	Name	St Format	St Format	Anwendung / Bemerkung
DTM				
C507	Datum/Uhrzeit/Zeitspanne	M	M	
2005	Datums- oder Uhrzeits- oder Zeitspannen-Funktion, Qualifier	M an..3	M an..3	76 Lieferdatum/-zeit, geplant
2380	Datum oder Uhrzeit oder Zeitspanne, Wert	C an..35	R an..35	Bestätigtes Lieferdatum
2379	Datums- oder Uhrzeit- oder Zeitspannen-Format, Code	C an..3	R an..3	102 JJJJMMTT 203 JJJJMMTTHHMM bei Angabe der Kalenderwoche: 616 JJJJWW

Bemerkung:

Bestätigtes Datum: Wann der Sender der Ware angibt, auf welchen Termin die Ware bestätigt wird. Ggf. Abweichend von gefordertem Lieferdatum

Beispiel:

DTM+76:20180502:102'

Das geplante Lieferdatum ist der 02.05.2018

Bez = Objekt-Bezeichner
 Nr = Laufende Segmentnummer im Guide
 MaxWdh = Maximale Wiederholung der Segmente/Gruppen
 Zähler = Nummer der Segmente/Gruppen im Standard

St = Status
 EDIFACT: M=Muss/Mandatory, C=Conditional
 Anwendung: R=Erforderlich/Required, O=Optional,
 D=Abhängig von/Dependent, A=Empfohlen/Advised, N=Nicht
 benutzt/Not used

Segmente

Zähler	Nr	Bez	St	MaxWdh	Ebene	Name
--------	----	-----	----	--------	-------	------

Nachrichtenkopf

0030 8 **DTM** A 35 1 **Lieferdatum (avisiert)**

Standard			Implementierung	
Bez	Name	St Format	St Format	Anwendung / Bemerkung
DTM				
C507	Datum/Uhrzeit/Zeitspanne	M	M	
2005	Datums- oder Uhrzeits- oder Zeitspannen-Funktion, Qualifier	M an..3	M an..3	69 Lieferdatum/-zeit, zugesagt
2380	Datum oder Uhrzeit oder Zeitspanne, Wert	C an..35	R an..35	Avisiertes Lieferdatum
2379	Datums- oder Uhrzeit- oder Zeitspannen-Format, Code	C an..3	R an..3	102 JJJJMMTT 203 JJJJMMTTHHMM bei Angabe der Kalenderwoche: 616 JJJJWW

Bemerkung:

Avisiertes Datum: Auf welchen Termin die Warenlieferung avisiert ist. Ggf. Abweichend von gefordertem Lieferdatum
 In Kombination mit BGM Funktionscode 2 (ORDRSP AVIS)
 In combination with BGM function code 2 (ORDRSP AVIS)

Beispiel:

DTM+69:20180502:102'

Das avisierte Lieferdatum ist der 02.05.2018

Bez = Objekt-Bezeichner
 Nr = Laufende Segmentnummer im Guide
 MaxWdh = Maximale Wiederholung der Segmente/Gruppen
 Zähler = Nummer der Segmente/Gruppen im Standard

St = Status
 EDIFACT: M=Muss/Mandatory, C=Conditional
 Anwendung: R=Erforderlich/Required, O=Optional,
 D=Abhängig von/Dependent, A=Empfohlen/Advised, N=Nicht
 benutzt/Not used

Segmente

Zähler	Nr	Bez	St	MaxWdh	Ebene	Name
--------	----	-----	----	--------	-------	------

Nachrichtenkopf

0030 9 **DTM** M 35 1 **Letztes Auftragsänderungsdatum**

Standard			Implementierung	
Bez	Name	St Format	St Format	Anwendung / Bemerkung
DTM				
C507	Datum/Uhrzeit/Zeitspanne	M	M	
2005	Datums- oder Uhrzeits- oder Zeitspannen-Funktion, Qualifier	M an..3	M an..3	743 Letztmögliches Änderungsdatum einer Bestellung
2380	Datum oder Uhrzeit oder Zeitspanne, Wert	C an..35	R an..35	Letztes Auftragsänderungsdatum
2379	Datums- oder Uhrzeit- oder Zeitspannen-Format, Code	C an..3	R an..3	102 JJJJMMTT 203 JJJJMMTTHHMM

Bemerkung:

Letztes Auftragsänderungsdatum - Änderungen möglich bis zu diesem Termin

Beispiel:

DTM+743:201805011300:203'

Auftragsänderungen können bis zum 01.05.2018 13:00h berücksichtigt werden.

Bez = Objekt-Bezeichner
 Nr = Laufende Segmentnummer im Guide
 MaxWdh = Maximale Wiederholung der Segmente/Gruppen
 Zähler = Nummer der Segmente/Gruppen im Standard

St = Status
 EDIFACT: M=Muss/Mandatory, C=Conditional
 Anwendung: R=Erforderlich/Required, O=Optional,
 D=Abhängig von/Dependent, A=Empfohlen/Advised, N=Nicht
 benutzt/Not used

Segmente

Zähler	Nr	Bez	St	MaxWdh	Ebene	Name
--------	----	-----	----	--------	-------	------

Nachrichtenkopf

0030 10 **DTM** M 35 1 **Weitere Datumsangaben**

Standard			Implementierung	
Bez	Name	St Format	St Format	Anwendung / Bemerkung
DTM				
C507	Datum/Uhrzeit/Zeitspanne	M	M	
2005	Datums- oder Uhrzeits- oder Zeitspannen-Funktion, Qualifier	M an..3	M an..3	79 Versanddatum/-zeit, zugesagt 63 Lieferdatum/-zeit, spätestes 64 Lieferdatum/-zeit, frühestes 18 Installationsdatum/-zeit/-zeitspanne
2380	Datum oder Uhrzeit oder Zeitspanne, Wert	C an..35	R an..35	Zusätzliche Datumsangabe
2379	Datums- oder Uhrzeit- oder Zeitspannen-Format, Code	C an..3	R an..3	102 JJJJMMTT 203 JJJJMMTTHHMM 616 JJJJWW

Bemerkung:

Optional weitere Daten
Weitere Qualifier können bilateral mit dem Partner vereinbart werden

Beispiel:

DTM+79:20190502:102'
Das zugesagte Versanddatum ist der 02.05.2019

Bez = Objekt-Bezeichner
Nr = Laufende Segmentnummer im Guide
MaxWdh = Maximale Wiederholung der Segmente/Gruppen
Zähler = Nummer der Segmente/Gruppen im Standard

St = Status
EDIFACT: M=Muss/Mandatory, C=Conditional
Anwendung: R=Erforderlich/Required, O=Optional,
D=Abhängig von/Dependent, A=Empfohlen/Advised, N=Nicht
benutzt/Not used

Segmente

Zähler	Nr	Bez	St	MaxWdh	Ebene	Name
--------	----	-----	----	--------	-------	------

Nachrichtenkopf

0050 11 **ALI** O 5 1 **Teillieferung und spezielle Auftragsart**

Standard			Implementierung	
Bez	Name	St Format	St Format	Anwendung / Bemerkung
ALI				
3239	Ursprungsland, Code	C an..3	N	Nicht benutzt
9213	Zollregelungsart, Code	C an..3	N	Nicht benutzt
4183	Sonderkondition, Code	C an..3	O an..3	Teillieferungskennzeichen Information über Teillieferung und Auftragsart X1 Keine Nachlieferung bei Teillieferung (GS1-Code) X2 Nachlieferung bei Teillieferung akzeptiert (GS1-Code) 144 Kompletten Auftrag ausliefern
4183	Sonderkondition, Code	C an..3	O an..3	Auftragsart 000 Standard Lagerauftrag 050 Standard Kommissionsauftrag 100 Werbeware 200 Erstausrüstung 210 Objekt-/Projektauftrag 220 Ausstellung; Muster; Platzierung 230 Abholauftrag 250 Neueröffnung 300 Ersatzteillieferung ohne Berechnung 350 Ersatzteillieferung mit Berechnung 400 Reklamationbestellung

Bemerkung:

Information über Teillieferung und Auftragsart

Beispiel:

ALI+++X1+000'

Es wird keine Nachlieferung bei Teillieferung akzeptiert.
 Es handelt sich um einen "Standard Lagerauftrag"

ALI+++X2+220

Es handelt sich um eine Musterbestellung.
 Teillieferungen werden akzeptiert.

ALI+++144

Auftrag soll komplett geliefert werden (keine Teillieferung gewünscht)

Bez = Objekt-Bezeichner
 Nr = Laufende Segmentnummer im Guide
 MaxWdh = Maximale Wiederholung der Segmente/Gruppen
 Zähler = Nummer der Segmente/Gruppen im Standard

St = Status
 EDIFACT: M=Muss/Mandatory, C=Conditional
 Anwendung: R=Erforderlich/Required, O=Optional,
 D=Abhängig von/Dependent, A=Empfohlen/Advised, N=Nicht
 benutzt/Not used

Segmente

Zähler	Nr	Bez	St	MaxWdh	Ebene	Name
--------	----	-----	----	--------	-------	------

Nachrichtenkopf

0070	12	FTX	O	99	1	Allgemeine Freitextinformation
------	----	-----	---	----	---	--------------------------------

Standard			Implementierung			
Bez	Name	St	Format	St	Format	Anwendung / Bemerkung
FTX						
4451	Textbezug, Qualifier	M	an..3	R	an..3	AAI Allgemeine Information 1 Text für nachfolgenden Gebrauch
4453	Textfunktion, Code	C	an..3	R	an..3	
C107	Text-Referenz	C		N		
4441	Freier Text, Code	M	an..17	N		Nicht benutzt
C108	Text	C		O		
4440	Freier Text	M	an..512	M	an..512	Freier Text
4440	Freier Text	C	an..512	O	an..512	Freitext 2
4440	Freier Text	C	an..512	O	an..512	Freitext 3
4440	Freier Text	C	an..512	O	an..512	Freitext 4
4440	Freier Text	C	an..512	O	an..512	Freitext 5

Bemerkung:

Freitextinformationen zum Beleg.

Beispiel:

FTX+AAI+1++Wir danken für Ihren Auftrag:Freitext 2:Freitext 3:Freitext 4:Freitext 5'
Allgemeine Freitextinformation zum Beleg.

Bez = Objekt-Bezeichner
 Nr = Laufende Segmentnummer im Guide
 MaxWdh = Maximale Wiederholung der Segmente/Gruppen
 Zähler = Nummer der Segmente/Gruppen im Standard

St = Status
 EDIFACT: M=Muss/Mandatory, C=Conditional
 Anwendung: R=Erforderlich/Required, O=Optional,
 D=Abhängig von/Dependent, A=Empfohlen/Advised, N=Nicht
 benutzt/Not used

Segmente

Zähler	Nr	Bez	St	MaxWdh	Ebene	Name
--------	----	-----	----	--------	-------	------

Nachrichtenkopf

0070 13 **FTX** O 99 1 **Dateianhänge**

Standard			Implementierung	
Bez	Name	St	Format	Anwendung / Bemerkung
FTX				
4451	Textbezug, Qualifier	M	an..3	MUL Angehängte Datei
4453	Textfunktion, Code	C	an..3	1 Text für nachfolgenden Gebrauch
C107	Text-Referenz	C		
4441	Freier Text, Code	M	an..17	PDF PDF Anhang JPG Bild Anhang TXT Textdatei Anhang EDIGRA nur nach bilateraler Absprache zwischen PH Sender und Empfänger HPGL2 nur nach bilateraler Absprache zwischen Sender und Empfänger CIMGRA nur nach bilateraler Absprache zwischen PH Sender und Empfänger
C108	Text	C		
4440	Freier Text	M	an..512	Dateiname
4440	Freier Text	C	an..512	Dateityp bilateral vereinbarter Dateityp. z.B.: Grundriss Frontansicht Installationsplan
4440	Freier Text	C	an..512	Beschreibung Freitextbeschreibung des Inhalts der Datei

Bemerkung:

Informationen zu Dateien, die mit der EDI Nachricht übertragen werden.
z.B: Bilder oder PDFs

Beispiel:

FTX+MUL+1+PDF+Packzettel.pdf'

Es ist ein Packzettel im PDF-Format angehängt; Dateiname: Packzettel.pdf

FTX+MUL+1+PDF+GRD2873.pdf+Grundriss+Grundrissplan aus Planungssystem

Es ist ein Grundrissplan mit dem Dateinamen GRD2873.pdf angehängt

Bez = Objekt-Bezeichner
 Nr = Laufende Segmentnummer im Guide
 MaxWdh = Maximale Wiederholung der Segmente/Gruppen
 Zähler = Nummer der Segmente/Gruppen im Standard

St = Status
 EDIFACT: M=Muss/Mandatory, C=Conditional
 Anwendung: R=Erforderlich/Required, O=Optional,
 D=Abhängig von/Dependent, A=Empfohlen/Advised, N=Nicht
 benutzt/Not used

Segmente

Zähler	Nr	Bez	St	MaxWdh	Ebene	Name
0090		SG1	O	1	1	Referenzangabe / Bestellnummer
Nachrichtenkopf						
0100	14	RFF	M	1	1	Bestellnummer

Standard			Implementierung	
Bez	Name	St Format	St Format	Anwendung / Bemerkung
RFF				
C506	Referenz	M	M	
1153	Referenz, Qualifier	M an..3	M an..3	ON Auftrags-/Bestellnummer (Käufer)
1154	Referenz, Identifikation	C an..70	C an..70	Bestellnummer Belegnummer des Kundenauftrags

Bemerkung:

Belegnummer des Kundenauftrags:

In diesem Segment wird üblicherweise die Auftragsnummer des Kunden übergeben, auf die sich sämtliche Rücknachrichten beziehen.

Beispiel:

RFF+ON:BE123456'

Die Belegnummer der Bestellung auf die sich diese Bestellantwort bezieht lautet BE123456

Bez = Objekt-Bezeichner
 Nr = Laufende Segmentnummer im Guide
 MaxWdh = Maximale Wiederholung der Segmente/Gruppen
 Zähler = Nummer der Segmente/Gruppen im Standard

St = Status
 EDIFACT: M=Muss/Mandatory, C=Conditional
 Anwendung: R=Erforderlich/Required, O=Optional,
 D=Abhängig von/Dependent, A=Empfohlen/Advised, N=Nicht
 benutzt/Not used

Segmente

Zähler	Nr	Bez	St	MaxWdh	Ebene	Name
0090		SG1	O	1	1	Referenzangabe / Bestellnummer
Nachrichtenkopf						
0110	15	DTM	O	1	2	Bestelldatum

Standard			Implementierung	
Bez	Name	St Format	St Format	Anwendung / Bemerkung
DTM				
C507	Datum/Uhrzeit/Zeitspanne	M	M	
2005	Datums- oder Uhrzeits- oder Zeitspannen-Funktion, Qualifier	M an..3	M an..3	171 Referenzdatum/-zeit
2380	Datum oder Uhrzeit oder Zeitspanne, Wert	C an..35	C an..35	Bestelldatum
2379	Datums- oder Uhrzeit- oder Zeitspannen-Format, Code	C an..3	C an..3	102 JJJJMMTT

Bemerkung:

Datum des Auftrags:
Datum wann der Auftrag erstellt wurde (DTM+137 des Auftrags)

Beispiel:

DTM+171:20180115:102'

Bez = Objekt-Bezeichner
 Nr = Laufende Segmentnummer im Guide
 MaxWdh = Maximale Wiederholung der Segmente/Gruppen
 Zähler = Nummer der Segmente/Gruppen im Standard

St = Status
 EDIFACT: M=Muss/Mandatory, C=Conditional
 Anwendung: R=Erforderlich/Required, O=Optional,
 D=Abhängig von/Dependent, A=Empfohlen/Advised, N=Nicht
 benutzt/Not used

Segmente

Zähler	Nr	Bez	St	MaxWdh	Ebene	Name
0090		SG1	O	2	1	Referenzangabe / Kommission
Nachrichtenkopf						
0100	16	RFF	M	1	1	Kommissionsnummer

Standard			Implementierung	
Bez	Name	St Format	St Format	Anwendung / Bemerkung
RFF				
C506	Referenz	M	M	
1153	Referenz, Qualifier	M an..3	M an..3	YB4 Kommissionsnummer
1154	Referenz, Identifikation	C an..70	R an..70	Kommissionsnummer aus Kundenbestellung

Bemerkung:

Kommissionsnummer:
Die Kundenkommission des Auftrags

Beispiel:

RFF+YB4:123456'
Die Kommissionsnummer lautet OBJ2638

Bez = Objekt-Bezeichner
Nr = Laufende Segmentnummer im Guide
MaxWdh = Maximale Wiederholung der Segmente/Gruppen
Zähler = Nummer der Segmente/Gruppen im Standard

St = Status
EDIFACT: M=Muss/Mandatory, C=Conditional
Anwendung: R=Erforderlich/Required, O=Optional,
D=Abhängig von/Dependent, A=Empfohlen/Advised, N=Nicht
benutzt/Not used

Segmente

Zähler	Nr	Bez	St	MaxWdh	Ebene	Name
0090		SG1	O	1	1	Referenzangabe / Barcodennummer
Nachrichtenkopf						
0100	17	RFF	M	1	1	Barcodennummer

Standard			Implementierung	
Bez	Name	St Format	St Format	Anwendung / Bemerkung
RFF				
C506	Referenz	M	M	
1153	Referenz, Qualifier	M an..3	M an..3	ABO Referenz des Ausstellers
1154	Referenz, Identifikation	C an..70	R an..70	Barcodennummr

Bemerkung:

Barcodennummer für interne Nutzung oder eindeutige Belegarchivierung

Beispiel:

RFF+ABO:DAB376U'

Die eindeutige Barcodennummer/Belegarchivierungsnummer lautet DAB376U

Bez = Objekt-Bezeichner
 Nr = Laufende Segmentnummer im Guide
 MaxWdh = Maximale Wiederholung der Segmente/Gruppen
 Zähler = Nummer der Segmente/Gruppen im Standard

St = Status
 EDIFACT: M=Muss/Mandatory, C=Conditional
 Anwendung: R=Erforderlich/Required, O=Optional,
 D=Abhängig von/Dependent, A=Empfohlen/Advised, N=Nicht
 benutzt/Not used

Segmente

Zähler	Nr	Bez	St	MaxWdh	Ebene	Name
0090		SG1	O	999	1	zusätzliche Referenzangaben
Nachrichtenkopf						
0100	18	RFF	M	1	1	Referenzangaben

Standard			Implementierung	
Bez	Name	St Format	St Format	Anwendung / Bemerkung
RFF				
C506	Referenz	M	M	
1153	Referenz, Qualifier	M an..3	M an..3	OP Referenz zum Ursprungskundenauftrag BO Rahmenauftragsnummer Referenz auf einen Rahmenauftrag (z.B. bei Abrufaufträgen) PD Nummer der Werbeaktion ATS Externe Referenz Externe Referenzangabe (siehe Beschreibung)
1154	Referenz, Identifikation	C an..70	R an..70	Zusätzliche Belegreferenz

Bemerkung:

Zusätzliche Belegreferenz:
 z.B. Planungs IDs oder externe Belege
 Weitere nach bilateraler Absprache möglich

Externe Referenz (ATS)

Der Qualifier ATS wird zur Referenz auf andere externe Systeme verwendet.
 Die ersten 4 Stellen des Referenzwertes als zusätzlicher Qualifier verwendet.
 Qualifier mit weniger als 4 Stellen sind mit Leerstellen auf 4 Zeichen aufzufüllen.
 Beispiel: RFF+ATS:FCIDfurncloudid (FCID = Furncloud-ID)
 Beispiel: RFF+ATS:FSC Zertifikatsnummer (FSC = FSC-Zertifikat)

Beispiel:

RFF+OP:627482345672'

Die ursprüngliche Kundenauftragsnummer (z.B. Bestellnummer aus Onlineshop) lautet 627482345672

RFF+ATS:FCID5263728276'

Die Furncloud-ID lautet 5263728276

RFF+ATS:FSC FSC-C123456'

Die FSC-Zertifikatsnummer lautet FSC-C123456

Bez = Objekt-Bezeichner
 Nr = Laufende Segmentnummer im Guide
 MaxWdh = Maximale Wiederholung der Segmente/Gruppen
 Zähler = Nummer der Segmente/Gruppen im Standard

St = Status
 EDIFACT: M=Muss/Mandatory, C=Conditional
 Anwendung: R=Erforderlich/Required, O=Optional,
 D=Abhängig von/Dependent, A=Empfohlen/Advised, N=Nicht
 benutzt/Not used

Segmente

Zähler	Nr	Bez	St	MaxWdh	Ebene	Name
0090		SG1	O	999	1	zusätzliche Referenzangaben
		Nachrichtenkopf				
0110	19	DTM	C	5	2	Datum/Uhrzeit/Zeitspanne

Standard			Implementierung	
Bez	Name	St Format	St Format	Anwendung / Bemerkung
DTM				
C507	Datum/Uhrzeit/Zeitspanne	M	M	
2005	Datums- oder Uhrzeits- oder Zeitspannen-Funktion, Qualifier	M an..3	M an..3	171 Referenzdatum/-zeit
2380	Datum oder Uhrzeit oder Zeitspanne, Wert	C an..35	C an..35	Datum zum referenzierten Dokument
2379	Datums- oder Uhrzeit- oder Zeitspannen-Format, Code	C an..3	C an..3	102 JJJMMTT

Bemerkung:
Datum des Referenzbelegs

Beispiel:
DTM+171:20180131:102 '
Das Belegdatum des Referenzbelegs lautet 31.01.2018

Bez = Objekt-Bezeichner
Nr = Laufende Segmentnummer im Guide
MaxWdh = Maximale Wiederholung der Segmente/Gruppen
Zähler = Nummer der Segmente/Gruppen im Standard

St = Status
EDIFACT: M=Muss/Mandatory, C=Conditional
Anwendung: R=Erforderlich/Required, O=Optional,
D=Abhängig von/Dependent, A=Empfohlen/Advised, N=Nicht
benutzt/Not used

Segmente

Zähler	Nr	Bez	St	MaxWdh	Ebene	Name
0150		SG3	O	99	1	Namen und Adressen der Beteiligten
		Nachrichtenkopf				
0160	20	NAD	M	1	1	Name und Anschrift

Standard			Implementierung	
Bez	Name	St Format	St Format	Anwendung / Bemerkung
NAD				
3035	Beteiligter, Qualifier	M an..3	M an..3	BY Käufer SU Lieferant DP Lieferanschrift IV Rechnungsempfänger UC Endkunde Warenempfänger UD Endkunde Rechnungsempfänger, falls abweichend von UC CA Frachtführer PL Zentralregulierer PO Auftraggeber des Transportauftrags PW Abholadresse/Übergabeort PF Empfänger der Frachtrechnung FW Ausgewähltes Transportunternehmen MA Montageadresse
C082	Identifikation des Beteiligten	C	A	
3039	Beteiligter, Identifikation	M an..35	M an..35	GLN oder andere eindeutige Identifikationsnummer de Beteiligten
1131	Codeliste, Code	C an..17	N	Nicht benutzt
3055	Verantwortliche Stelle für die Codepflege, Code	C an..3	R an..3	9 GS1 91 Vergeben vom Lieferanten oder seinem Agenten 92 Vergeben vom Käufer oder seinem Agenten
C058	Name und Anschrift	C	N	
3124	Zeile für Name und Anschrift	M an..35	N	Nicht benutzt
C080	Name des Beteiligten	C	O	
3036	Beteiligter	M an..35	M an..35	Name Bei Firmen : Firmierung Bei Privatpersonen: Vorname Nachname
3036	Beteiligter	C an..35	O an..35	Bei Firmen: Firmierung Fortsetzung Bei Privatpersonen: leer
3036	Beteiligter	C an..35	O an..35	Bei Firmen: leer Bei Privatpersonen: Vorname
3036	Beteiligter	C an..35	O an..35	Bei Firmen: leer Bei Privatpersonen: Nachname
C059	Straße	C	O	
3042	Straße und Hausnummer oder Postfach	M an..35	M an..35	Straße und Hausnummer
3042	Straße und Hausnummer oder Postfach	C an..35	O an..35	
3042	Straße und Hausnummer oder Postfach	C an..35	O an..35	
3042	Straße und Hausnummer oder Postfach	C an..35	O an..35	
3164	Ort	C an..35	O an..35	Ort
C819	Region/Bundesland, Einzelheiten	C	N	

Bez = Objekt-Bezeichner
 Nr = Laufende Segmentnummer im Guide
 MaxWdh = Maximale Wiederholung der Segmente/Gruppen
 Zähler = Nummer der Segmente/Gruppen im Standard

St = Status
 EDIFACT: M=Muss/Mandatory, C=Conditional
 Anwendung: R=Erforderlich/Required, O=Optional,
 D=Abhängig von/Dependent, A=Empfohlen/Advised, N=Nicht benutzt/Not used

Segmente

		Standard	Implementierung	
Bez	Name	St Format	St Format	Anwendung / Bemerkung
3229	Name einer Region/eines Bundeslandes, Code	C an..9	N	Nicht benutzt
3251	Postleitzahl, Code	C an..17	O an..17	Postleitzahl
3207	Ländername, Code	C an..3	O an..3	Ländercode (2-stellig, ISO) z.B.: DE , AT ...

Bemerkung:

Addressinformationen:

GLN, Name und Anschrift der beteiligten Unternehmen

Es ist empfohlen hier neben der GLN auch den Namen und die komplette Anschrift mit anzugeben.

Empfohlen ist zudem die Verwendung von GLN Nummern. In Ausnahmefällen können hier bilateral Vereinbart andere Codes verwendet werden, dann muss in Feld 3055 der Code 91 oder 92 angegeben werden.

Sofern die Angabe einer eindeutigen Identifikationsnummer nicht möglich ist (z.B. bei Endkundenadressen) kann diese entfallen (Feld 3055 bleibt dann leer) , ansonsten ist diese zwingend anzugeben.

Beispiel:

NAD+BY+8765432123456:::9'

Die GLN des Käufers lautet 8765432123456

NAD+DP++Hans Meyer+Musterstraße 1+Musterstadt+77777+DE'

Die Lieferadresse lautet:

Hans Meyer

Musterstraße 1

77777 Musterstadt

Deutschland

Bez = Objekt-Bezeichner
 Nr = Laufende Segmentnummer im Guide
 MaxWdh = Maximale Wiederholung der Segmente/Gruppen
 Zähler = Nummer der Segmente/Gruppen im Standard

St = Status
 EDIFACT: M=Muss/Mandatory, C=Conditional
 Anwendung: R=Erforderlich/Required, O=Optional,
 D=Abhängig von/Dependent, A=Empfohlen/Advised, N=Nicht
 benutzt/Not used

Segmente

Zähler	Nr	Bez	St	MaxWdh	Ebene	Name
0150		SG3	O	99	1	Namen und Adressen der Beteiligten
		Nachrichtenkopf				
0190		SG4	O	1	2	Umsatzsteuer-ID
0200	21	RFF	M	1	2	Umsatzsteuer-ID

Standard			Implementierung	
Bez	Name	St Format	St Format	Anwendung / Bemerkung
RFF				
C506	Referenz	M	M	
1153	Referenz, Qualifier	M an..3	M an..3	VA Umsatzsteuer-Identifikationsnummer
1154	Referenz, Identifikation	C an..70	R an..70	Umsatzsteueridentifikationsnummer

Bemerkung:

Umsatzsteuer-Identifikationsnummer:

Die Umsatzsteuer-Identifikationsnummer wird oftmals von den Empfängern in den Nachrichten erwartet.

Beispiel:

RFF+VA:DE4324789142'

Die Umsatzsteuer-ID des Beteiligten lautet DE4324789142

Bez = Objekt-Bezeichner
 Nr = Laufende Segmentnummer im Guide
 MaxWdh = Maximale Wiederholung der Segmente/Gruppen
 Zähler = Nummer der Segmente/Gruppen im Standard

St = Status
 EDIFACT: M=Muss/Mandatory, C=Conditional
 Anwendung: R=Erforderlich/Required, O=Optional,
 D=Abhängig von/Dependent, A=Empfohlen/Advised, N=Nicht
 benutzt/Not used

Segmente

Zähler	Nr	Bez	St	MaxWdh	Ebene	Name
0150		SG3	O	99	1	Namen und Adressen der Beteiligten
		Nachrichtenkopf				
0190		SG4	O	1	2	Steuernummer
0200	22	RFF	M	1	2	Steuernummer

Standard			Implementierung	
Bez	Name	St Format	St Format	Anwendung / Bemerkung
RFF				
C506	Referenz	M	M	
1153	Referenz, Qualifier	M an..3	M an..3	FC Steuernummer
1154	Referenz, Identifikation	C an..70	C an..70	Steuernummer

Bemerkung:

Steuernummer:

Wird wie die Umsatzsteuer-ID von manchen Empfängern gefordert.

Beispiel:

RFF+FC:12345-131312'

Die Steuernummer des Beteiligten lautet 12345-131312

Bez = Objekt-Bezeichner
 Nr = Laufende Segmentnummer im Guide
 MaxWdh = Maximale Wiederholung der Segmente/Gruppen
 Zähler = Nummer der Segmente/Gruppen im Standard

St = Status
 EDIFACT: M=Muss/Mandatory, C=Conditional
 Anwendung: R=Erforderlich/Required, O=Optional,
 D=Abhängig von/Dependent, A=Empfohlen/Advised, N=Nicht
 benutzt/Not used

Segmente

Zähler	Nr	Bez	St	MaxWdh	Ebene	Name
0150		SG3	O	99	1	Namen und Adressen der Beteiligten
		Nachrichtenkopf				
0190		SG4	O	1	2	Identifikationsnummer beim Zentralregulierer
0200	23	RFF	M	1	2	Identifikationsnummer beim Zentralregulierer

Standard			Implementierung	
Bez	Name	St Format	St Format	Anwendung / Bemerkung
RFF				
C506	Referenz	M	M	
1153	Referenz, Qualifier	M an..3	M an..3	AGB Mitgliedsnummer/Kundennummer
1154	Referenz, Identifikation	C an..70	R an..70	ZR-Nummer Kundennummer des Beteiligten beim Zentralregulierer

Bemerkung:

Die Identifikationsnummer beim Zentralregulierer wird nur beim Rechnungsempfänger (NAD+IV) und dem Lieferanten (NAD+SU) erwartet.

Beispiel:

RFF+AGB: 832637'

Die Kundennummer beim Zentralregulierer lautet 832637

Bez = Objekt-Bezeichner
 Nr = Laufende Segmentnummer im Guide
 MaxWdh = Maximale Wiederholung der Segmente/Gruppen
 Zähler = Nummer der Segmente/Gruppen im Standard

St = Status
 EDIFACT: M=Muss/Mandatory, C=Conditional
 Anwendung: R=Erforderlich/Required, O=Optional,
 D=Abhängig von/Dependent, A=Empfohlen/Advised, N=Nicht
 benutzt/Not used

Segmente

Zähler	Nr	Bez	St	MaxWdh	Ebene	Name
0150		SG3	O	99	1	Namen und Adressen der Beteiligten
		Nachrichtenkopf				
0190		SG4	O	1	2	Vertragsnummer
0200	24	RFF	M	1	2	Vertragsnummer

Standard			Implementierung	
Bez	Name	St Format	St Format	Anwendung / Bemerkung
RFF				
C506	Referenz	M	M	
1153	Referenz, Qualifier	M an..3	M an..3	CT Partneridentifikation beim Zentralregulierer
1154	Referenz, Identifikation	C an..70	R an..70	Vertragsnummer

Bemerkung:

Hier kann die Vertragsnummer angegeben werden.

Beispiel:

RFF+CT:VAB-938/18'

Die Vertragsnummer lautet VAB-938/18

Bez = Objekt-Bezeichner
 Nr = Laufende Segmentnummer im Guide
 MaxWdh = Maximale Wiederholung der Segmente/Gruppen
 Zähler = Nummer der Segmente/Gruppen im Standard

St = Status
 EDIFACT: M=Muss/Mandatory, C=Conditional
 Anwendung: R=Erforderlich/Required, O=Optional,
 D=Abhängig von/Dependent, A=Empfohlen/Advised, N=Nicht
 benutzt/Not used

Segmente

Zähler	Nr	Bez	St	MaxWdh	Ebene	Name
0150		SG3	O	99	1	Namen und Adressen der Beteiligten
		Nachrichtenkopf				
0190		SG4	O	1	2	Kundennummer
0200	25	RFF	M	1	2	Kundennummer

Standard			Implementierung	
Bez	Name	St Format	St Format	Anwendung / Bemerkung
RFF				
C506	Referenz	M	M	
1153	Referenz, Qualifier	M an..3	M an..3	IT Interne Kundennummer
1154	Referenz, Identifikation	C an..70	R an..70	Kundennummer Nummer des Käufers beim Hersteller

Bemerkung:

Kundennummer des Käufers beim Hersteller.
Kann beim Käufer (NAD+BY) angegeben werden.

Beispiel:

RFF+IT:KD98234'

Die Kundennummer lautet KD98234

Bez = Objekt-Bezeichner
Nr = Laufende Segmentnummer im Guide
MaxWdh = Maximale Wiederholung der Segmente/Gruppen
Zähler = Nummer der Segmente/Gruppen im Standard

St = Status
EDIFACT: M=Muss/Mandatory, C=Conditional
Anwendung: R=Erforderlich/Required, O=Optional,
D=Abhängig von/Dependent, A=Empfohlen/Advised, N=Nicht
benutzt/Not used

Segmente

Zähler	Nr	Bez	St	MaxWdh	Ebene	Name
0150		SG3	O	99	1	Namen und Adressen der Beteiligten
		Nachrichtenkopf				
0250		SG6	O	5	2	Ansprechpartner und Kommunikationsdaten
0260	26	CTA	M	1	2	Ansprechpartner oder Abteilung

Standard			Implementierung	
Bez	Name	St Format	St Format	Anwendung / Bemerkung
CTA				
3139	Funktion des Ansprechpartners, Code	C an..3	R an..3	MGR Manager (GS1-Code) MC Material control contact
C056	Abteilung oder Bearbeiter	C	C	
3413	Abteilung oder Bearbeiter, Code	C an..17	O an..17	Kürzel des Ansprechpartners oder der Abteilung
3412	Abteilung oder Bearbeiter	C an..35	O an..35	Name des Ansprechpartners oder der Abteilung

Bemerkung:

Name des Ansprechpartners oder der Abteilung.

Bei Übermittlung von EUDR Informationen ist die Angabe des EUDR Ansprechpartners beim Lieferanten notwendig.

Beispiel:

CTA+MGR+EK:Einkauf'

Ansprechpartner ist der Einkaufsleiter

CTA+MC+DW:Dietmar Weber'

Ansprechpartner für Rückfragen zur EUDR ist Herr Weber

Bez = Objekt-Bezeichner
 Nr = Laufende Segmentnummer im Guide
 MaxWdh = Maximale Wiederholung der Segmente/Gruppen
 Zähler = Nummer der Segmente/Gruppen im Standard

St = Status
 EDIFACT: M=Muss/Mandatory, C=Conditional
 Anwendung: R=Erforderlich/Required, O=Optional,
 D=Abhängig von/Dependent, A=Empfohlen/Advised, N=Nicht
 benutzt/Not used

Segmente

Zähler	Nr	Bez	St	MaxWdh	Ebene	Name
0150		SG3	O	99	1	Namen und Adressen der Beteiligten
		Nachrichtenkopf				
0250		SG6	O	5	2	Ansprechpartner und Kommunikationsdaten
0270	27	COM	O	5	3	Kommunikationsverbindung

Standard			Implementierung	
Bez	Name	St Format	St Format	Anwendung / Bemerkung
COM				
C076	Kommunikationsverbindung	M	M	
3148	Kommunikationsadresse, Identifikation	M an..512	M an..512	Kommunikationsadresse des Ansprechpartners oder Abteilung
3155	Kommunikationsadresse, Qualifier	M an..3	M an..3	TE Telefon AL Mobiltelefon EM Email FX Telefax

Bemerkung:

Kommunikationsadresse (Telefonnummer,Email,...) des Ansprechpartners oder der Abteilung.

Bei Angabe eines EUDR Ansprechpartners ist die Angabe einer Emailadresse zwingend erforderlich.

Beispiel:

COM+0711/1234567:TE'

Die Telefonnummer lautet 0711/1234567

CTA+MC+DW:Dietmar Weber'

COM+Dietmar.Weber@IWOofurn.com:EM'

Die Emailadresse des EUDR Verantwortlichen lautet Dietmar.Weber@IWOofurn.com

Bez = Objekt-Bezeichner
 Nr = Laufende Segmentnummer im Guide
 MaxWdh = Maximale Wiederholung der Segmente/Gruppen
 Zähler = Nummer der Segmente/Gruppen im Standard

St = Status
 EDIFACT: M=Muss/Mandatory, C=Conditional
 Anwendung: R=Erforderlich/Required, O=Optional,
 D=Abhängig von/Dependent, A=Empfohlen/Advised, N=Nicht
 benutzt/Not used

Segmente

Zähler	Nr	Bez	St	MaxWdh	Ebene	Name
0320		SG8	C	5	1	Währung
0330	28	CUX	M	1	1	Währungsangaben

Standard			Implementierung	
Bez	Name	St Format	St Format	Anwendung / Bemerkung
CUX				
C504	Währungsangaben	C	C	
6347	Währungsverwendung, Qualifier	M an..3	M an..3	2 Referenzwährung
6345	Währung, Code	C an..3	C an..3	EUR Euro

Bemerkung:

Beispiel:

CUX+2 : EUR '

Alle Beleg-Beträge sind (sofern nicht anders angegeben) in EURO.

Bez = Objekt-Bezeichner
 Nr = Laufende Segmentnummer im Guide
 MaxWdh = Maximale Wiederholung der Segmente/Gruppen
 Zähler = Nummer der Segmente/Gruppen im Standard

St = Status
 EDIFACT: M=Muss/Mandatory, C=Conditional
 Anwendung: R=Erforderlich/Required, O=Optional,
 D=Abhängig von/Dependent, A=Empfohlen/Advised, N=Nicht
 benutzt/Not used

Segmente

Zähler	Nr	Bez	St	MaxWdh	Ebene	Name
0490		SG13	O	99	1	Packstückinformationen
		Nachrichtenkopf				
0500	29	PAC	M	1	1	Packstück/Verpackung

Standard			Implementierung	
Bez	Name	St Format	St Format	Anwendung / Bemerkung
PAC				
7224	Packstückmenge	C n..8	R n..8	Gesamtanzahl der Packstücke
C531	Verpackungsangaben	C	N	
7075	Verpackungsebene, Code	C an..3	N	Nicht benutzt
C202	Verpackungsart	C	O	
7065	Art der Verpackung, Code	C an..17	O an..17	200 Palette ISO 0 - 1/2 EURO-Palette (GS1-Code) 201 Palette ISO 1 - 1/1 EURO-Palette (GS1-Code) PC Paket CT Karton

Bemerkung:

Angabe zur Gesamtanzahl der Packstücke

Beispiel:

PAC+9++201'

Der Lieferung wird aus 9 EURO-Paletten bestehen.

Bez = Objekt-Bezeichner
 Nr = Laufende Segmentnummer im Guide
 MaxWdh = Maximale Wiederholung der Segmente/Gruppen
 Zähler = Nummer der Segmente/Gruppen im Standard

St = Status
 EDIFACT: M=Muss/Mandatory, C=Conditional
 Anwendung: R=Erforderlich/Required, O=Optional,
 D=Abhängig von/Dependent, A=Empfohlen/Advised, N=Nicht
 benutzt/Not used

Segmente

Zähler	Nr	Bez	St	MaxWdh	Ebene	Name
0490		SG13	O	99	1	Packstückinformationen
		Nachrichtenkopf				
0510	30	MEA	C	5	2	Maße und Gewichte

Standard			Implementierung		
Bez	Name	St Format	St Format	Anwendung / Bemerkung	
MEA					
6311	Messung, Zweck, Qualifier	M an..3	M an..3	PD Physische Größe (bestelltes Produkt)	
C502	Einzelheiten zu Maßangaben	C	C		
6313	Gemessene Dimension, Code	C an..3	C an..3	AAD Gesamtbruttogewicht	
				AAW Bruttovolumen	
C174	Maßwert/Bandbreite	C	C		
6411	Maßeinheit, Code	M an..3	M an..3	KGM Kilogramm	
				MTQ Kubikmeter	
6314	Meßwert	C an..18	C an..18	Maßangabe des Packstücks	

Bemerkung:

Volumen und Gewicht der gesamten Sendung

Beispiel:

MEA+PD+AAD+KGM:1500'

Das Bruttogewicht der Sendung beträgt 1500Kg

Bez = Objekt-Bezeichner
 Nr = Laufende Segmentnummer im Guide
 MaxWdh = Maximale Wiederholung der Segmente/Gruppen
 Zähler = Nummer der Segmente/Gruppen im Standard

St = Status
 EDIFACT: M=Muss/Mandatory, C=Conditional
 Anwendung: R=Erforderlich/Required, O=Optional,
 D=Abhängig von/Dependent, A=Empfohlen/Advised, N=Nicht
 benutzt/Not used

Segmente

Zähler	Nr	Bez	St	MaxWdh	Ebene	Name
0730		SG19	O	99	1	Zu- und Abschlüge
		Nachrichtenkopf				
0740	31	ALC	M	1	1	Zu- oder Abschlag

Standard			Implementierung	
Bez	Name	St Format	St Format	Anwendung / Bemerkung
ALC				
5463	Zu- oder Abschlag, Qualifier	M an..3	M an..3	A Abschlag C Zuschlag
C552	Zu-/Abschlagsinformation	C	N	
1230	Zu- oder Abschlag, Nummer	C an..35	N	Nicht benutzt
4471	Zahlungsausgleichsmittel, Code	C an..3	N	Nicht benutzt
1227	Kalkulations-Folge, Code	C an..3	R an..3	Reihenfolge in der die Rabatte auf den Betrag angewendet werden. 1 Erste Kalkulationsstufe 2 Zweite Kalkulationsstufe 3 Dritte Kalkulationsstufe 4 Vierte Kalkulationsstufe 5 Fünfte Kalkulationsstufe 6 Sechste Kalkulationsstufe
C214	Identifikation besonderer Dienste und Leistungen	C	C	
7161	Besondere Dienste/Leistungen, Code	C an..3	R an..3	Art des Zu- oder Abschlags codiert DI Abzug (Rabatt) IN Versicherung FC Frachtgebühren PC Verpacken MC Materialzuschlag (spezielle Materialien) CAI Zuschnittzuschlag
1131	Codeliste, Code	C an..17	N	Nicht benutzt
3055	Verantwortliche Stelle für die Codepflege, Code	C an..3	R an..3	9 GS1
7160	Besondere Dienste/Leistungen	C an..35	C an..35	Beschreibung des Zu- oder Abschlages

Bemerkung:

Beschreibung des Zu- oder Abschlags:

z.B. Aktionsrabatt, Frachtkosten, Verpackungskosten etc.

Je fakturierter Belegkondition muss eine eigene Segmentgruppe 16 erstellt werden.

Belegkonditionen im Kopf sind unabhängig von denen im Positionsteil, d.h. es gelten immer alle Konditionen (Konditionen im Positionsteil überschreiben nicht die Konditionen im Kopf).

Die Angabe des Zu- oder Abschlagsbetrages (MOA) ist zwingend anzugeben um Rundungsdifferenzen zu vermeiden.

Beispiel:

ALC+A+++1+DI::Frühlingsrabatt.'

PCD+3:5

MOA+8:10.22:EUR

Es wird ein Frühlingsrabatt in Höhe von 10,22 EUR (5%) gewährt.

Bez = Objekt-Bezeichner
Nr = Laufende Segmentnummer im Guide
MaxWdh = Maximale Wiederholung der Segmente/Gruppen
Zähler = Nummer der Segmente/Gruppen im Standard

St = Status
EDIFACT: M=Muss/Mandatory, C=Conditional
Anwendung: R=Erforderlich/Required, O=Optional,
D=Abhängig von/Dependent, A=Empfohlen/Advised, N=Nicht
benutzt/Not used

Segmente

Zähler	Nr	Bez	St	MaxWdh	Ebene	Name
0730		SG19	O	99	1	Zu- und Abschlüge
		Nachrichtenkopf				
0800		SG21	C	1	2	Prozentangabe
0810	32	PCD	M	1	2	Prozentangabe

Standard			Implementierung	
Bez	Name	St Format	St Format	Anwendung / Bemerkung
PCD				
C501	Prozentangaben	M	M	
5245	Prozentsatz, Qualifier	M an..3	M an..3	3 Zu- oder Abschlag
5482	Prozentsatz	C n..10	R n..10	Prozentsatz des Zu- oder Abschlages

Bemerkung:

Prozentsatz des Zu- oder Abschlages:
 Gibt den Prozentwert des Zu- oder Abschlags an.

Beispiel:

PCD+3:5'

Der Zu- oder Abschlag beträgt 5%

Bez = Objekt-Bezeichner
 Nr = Laufende Segmentnummer im Guide
 MaxWdh = Maximale Wiederholung der Segmente/Gruppen
 Zähler = Nummer der Segmente/Gruppen im Standard

St = Status
 EDIFACT: M=Muss/Mandatory, C=Conditional
 Anwendung: R=Erforderlich/Required, O=Optional,
 D=Abhängig von/Dependent, A=Empfohlen/Advised, N=Nicht
 benutzt/Not used

Segmente

Zähler	Nr	Bez	St	MaxWdh	Ebene	Name
0730		SG19	O	99	1	Zu- und Abschläge
		Nachrichtenkopf				
0830		SG22	R	1	2	Geldbetrag
0840	33	MOA	M	1	2	Geldbetrag

Standard			Implementierung	
Bez	Name	St Format	St Format	Anwendung / Bemerkung
MOA				
C516	Geldbetrag	M	M	
5025	Geldbetrag, Qualifier	M an..3	M an..3	8 Zu- oder Abschlagsbetrag
5004	Geldbetrag	C n..35	R n..35	Betrag Betrag des Zu- oder Abschlages
6345	Währung, Code	C an..3	R an..3	EUR Euro

Bemerkung:

Betrag des Zu- oder Abschlages:
Gibt den Betrag des Zu- oder Abschlags an.

Beispiel:

MOA+8:10.22:EUR'
Der Zu- oder Abschlagsbetrag beträgt 10,22 EUR

Bez = Objekt-Bezeichner
Nr = Laufende Segmentnummer im Guide
MaxWdh = Maximale Wiederholung der Segmente/Gruppen
Zähler = Nummer der Segmente/Gruppen im Standard

St = Status
EDIFACT: M=Muss/Mandatory, C=Conditional
Anwendung: R=Erforderlich/Required, O=Optional,
D=Abhängig von/Dependent, A=Empfohlen/Advised, N=Nicht
benutzt/Not used

Segmente

Zähler	Nr	Bez	St	MaxWdh	Ebene	Name
0970		SG26	C	200000	1	Artikelposition
1. Positionsteil für ein fakturierte Einheit (Basisartikel, Sortiment, Gebinde, Set ...)						
0980	34	LIN	M	1	1	Artikelposition

Standard			Implementierung	
Bez	Name	St Format	St Format	Anwendung / Bemerkung
LIN				
1082	Positionsnummer	C an..6	C an..6	Positionsnummer
1229	Handlungsanforderung/-benachrichtigung, Code	C an..3	N	Nicht benutzt
C212	Waren-/Leistungsnummer, Identifikation	C	C	
7140	Produkt-/Leistungsnummer	C an..35	C an..35	GTIN des Artikels
7143	Art der Produkt-/Leistungsnummer, Code	C an..3	C an..3	SRV GS1 Globale Artikelidentnummer, GTIN

Bemerkung:

Beinhaltet die Positionsnummer und die GTIN der Position

Jede Artikelposition kann Unterpositionen aufweisen um verschiedene Artikelarten abzubilden.

Jede Unterposition stellt dabei eine eigene Position dar die auf die zugehörige Hauptposition verweist.

Unterpositionen werden z.B. verwendet um Variantenartikel (konfigurierbare Artikel), Set-Artikel (eine Sammlung gleich- oder verschiedenartiger Artikel), Displays (eine Sammlung gleichartiger Artikel) oder Gebinde (eine Sammlung gleicher Artikel) darzustellen.

Die nachfolgenden Segmente gelten exemplarisch für alle Arten von Artikelpositionen (mit Ausnahme der Unterpositionen bei Variantenartikeln).

Beispiel:

LIN+1++4312345678910:SRV'

Die Artikelposition 1 hat die GTIN 4312345678910

Bez = Objekt-Bezeichner
 Nr = Laufende Segmentnummer im Guide
 MaxWdh = Maximale Wiederholung der Segmente/Gruppen
 Zähler = Nummer der Segmente/Gruppen im Standard

St = Status
 EDIFACT: M=Muss/Mandatory, C=Conditional
 Anwendung: R=Erforderlich/Required, O=Optional,
 D=Abhängig von/Dependent, A=Empfohlen/Advised, N=Nicht
 benutzt/Not used

Segmente

Zähler	Nr	Bez	St	MaxWdh	Ebene	Name
0970		SG26	C	200000	1	Artikelposition
1. Positionsteil für ein fakturierte Einheit (Basisartikel, Sortiment, Gebinde, Set ...)						
0990	35	PIA	O	4	2	Artikelnummer

Standard			Implementierung	
Bez	Name	St Format	St Format	Anwendung / Bemerkung
PIA				
4347	Produkt-/Erzeugnisnummer, Qualifier	M an..3	M an..3	1 Zusätzliche Identifikation
C212	Waren-/Leistungsnummer, Identifikation	M	M	
7140	Produkt-/Leistungsnummer	C an..35	R an..35	Zusätzliche Artikelidentifikation
7143	Art der Produkt-/Leistungsnummer, Code	C an..3	R an..3	SA Artikelnummer des Lieferanten IN Artikelnummer des Käufers

Bemerkung:

Enthält z.B. die Herstellerartikelnummer oder die Händlerartikelnummer

Beispiel:

PIA+1+12345:SA'

Die Herstellerartikelnummer lautet 12345

Bez = Objekt-Bezeichner
 Nr = Laufende Segmentnummer im Guide
 MaxWdh = Maximale Wiederholung der Segmente/Gruppen
 Zähler = Nummer der Segmente/Gruppen im Standard

St = Status
 EDIFACT: M=Muss/Mandatory, C=Conditional
 Anwendung: R=Erforderlich/Required, O=Optional,
 D=Abhängig von/Dependent, A=Empfohlen/Advised, N=Nicht
 benutzt/Not used

Segmente

Zähler	Nr	Bez	St	MaxWdh	Ebene	Name
0970		SG26	C	200000	1	Artikelposition
1. Positionsteil für ein fakturierte Einheit (Basisartikel, Sortiment, Gebinde, Set ...)						
0990	36	PIA	O	4	2	Zolltarifnummern / Charge

Standard			Implementierung	
Bez	Name	St Format	St Format	Anwendung / Bemerkung
PIA				
4347	Produkt-/Erzeugnisnummer, Qualifier	M an..3	M an..3	1 Zusätzliche Identifikation
C212	Waren-/Leistungsnummer, Identifikation	M	M	
7140	Produkt-/Leistungsnummer	C an..35	R an..35	Zusätzliche Artikelidentifikation
7143	Art der Produkt-/Leistungsnummer, Code	C an..3	R an..3	HS Zolltarifsystem NB Chargennummer

Bemerkung:

Enthält z.B. die Angabe der Zolltarifnummer bzw. der Chargennummer

Beispiel:

PIA+1+94016100999:HS'

Die Zolltarifnummer des Artikels lautet 94016100999

PIA+1+23-2024:NB

Die Chargennummer lautet 23-2024

Bez = Objekt-Bezeichner
 Nr = Laufende Segmentnummer im Guide
 MaxWdh = Maximale Wiederholung der Segmente/Gruppen
 Zähler = Nummer der Segmente/Gruppen im Standard

St = Status
 EDIFACT: M=Muss/Mandatory, C=Conditional
 Anwendung: R=Erforderlich/Required, O=Optional,
 D=Abhängig von/Dependent, A=Empfohlen/Advised, N=Nicht
 benutzt/Not used

Segmente

Zähler	Nr	Bez	St	MaxWdh	Ebene	Name
0970		SG26	C	200000	1	Artikelposition
1. Positionsteil für ein fakturierte Einheit (Basisartikel, Sortiment, Gebinde, Set ...)						
0990	37	PIA	O	1	2	Serie / Programm

Standard			Implementierung	
Bez	Name	St Format	St Format	Anwendung / Bemerkung
PIA				
4347	Produkt-/Erzeugnisnummer, Qualifier	M an..3	M an..3	1 Zusätzliche Identifikation
C212	Waren-/Leistungsnummer, Identifikation	M	M	
7140	Produkt-/Leistungsnummer	C an..35	R an..35	Programm / Serie Identifikation des Programms, der Serie entspricht dem Feld SERIES_NAME in IDM-Polster
7143	Art der Produkt-/Leistungsnummer, Code	C an..3	R an..3	GB Name oder Nummer des Programms
1131	Codeliste, Code	C an..17	N	Nicht benutzt
3055	Verantwortliche Stelle für die Codepflege, Code	C an..3	R an..3	91 Vergeben vom Lieferanten oder seinem Agenten 92 Vergeben vom Käufer oder seinem Agenten

Bemerkung:

Enthält die Identifikation des Programms, Serie
 Enthält die Identifikation des Programms, Serie.
 Hier ist primär die vom Hersteller vergebene Programm-ID anzugeben. (Code 91)
 Sofern nötig kann hier optional auch noch die vom Käufer vergebene Programm-ID angegeben werden. (Code 92)
 Datenelement 3055 verwenden um die Programm- Serienid von Käufer und Lieferanten zu unterscheiden.
 Die vom Käufer vergebene ID kann optional mit angegeben werden sofern die vom Hersteller vergebene ID angegeben ist.

Beispiel:

PIA+1+HOLLE:GB::91'
 Das Programm lautet HOLLE

Bez = Objekt-Bezeichner
 Nr = Laufende Segmentnummer im Guide
 MaxWdh = Maximale Wiederholung der Segmente/Gruppen
 Zähler = Nummer der Segmente/Gruppen im Standard

St = Status
 EDIFACT: M=Muss/Mandatory, C=Conditional
 Anwendung: R=Erforderlich/Required, O=Optional,
 D=Abhängig von/Dependent, A=Empfohlen/Advised, N=Nicht
 benutzt/Not used

Segmente

Zähler	Nr	Bez	St	MaxWdh	Ebene	Name
0970		SG26	C	200000	1	Artikelposition
1. Positionsteil für ein fakturierte Einheit (Basisartikel, Sortiment, Gebinde, Set ...)						
0990	38	PIA	O	10	2	eClass Klassifizierung

Standard			Implementierung	
Bez	Name	St Format	St Format	Anwendung / Bemerkung
PIA				
4347	Produkt-/Erzeugnisnummer, Qualifier	M an..3	M an..3	1 Zusätzliche Identifikation
C212	Waren-/Leistungsnummer, Identifikation	M	M	
7140	Produkt-/Leistungsnummer	C an..35	R an..35	eClass Klassifizierung oder Merkmal-Code
7143	Art der Produkt-/Leistungsnummer, Code	C an..3	R an..3	Art der eClass Kennung (Klassifizierung oder Merkmal) EC eClass Klassifizierung ECC eClass Merkmal
1131	Codeliste, Code	C an..17	N	Nicht benutzt
3055	Verantwortliche Stelle für die Codepflege, Code	C an..3	R an..3	STQ eClass Standard
C212	Waren-/Leistungsnummer, Identifikation	C	D	
7140	Produkt-/Leistungsnummer	C an..35	R an..35	eClass Merkmal-Wert
7143	Art der Produkt-/Leistungsnummer, Code	C an..3	R an..3	ECV eClass Merkmal-Wert
1131	Codeliste, Code	C an..17	N	Nicht benutzt
3055	Verantwortliche Stelle für die Codepflege, Code	C an..3	R an..3	STQ eClass Standard

Bemerkung:

Enthält die Klassifizierung gemäß eClass Standard
Dies kann zum einen die Artikelklassifizierung als auch Artikelmerkmale beinhalten.

Bei Angabe eines Merkmals (ECC) ist zusätzliche die Angabe eines Merkmal-Wertes (ECV) erforderlich.

Die Darstellung der Artikelmerkmale (ECC, ECV) ist nur vorläufig.

Hier kann es zukünftig noch zu Änderungen kommen.

Beispiel:

PIA+1+0173-1#02-AAX608#001:EC::STQ'
Die eClass Klassifizierung lautet "0173-1#02-AAX608#001"

PIA+1+0173-1#02-AAX637#001:ECC::STQ+0173-1#07-AAA363#003:ECV::STQ'
Das eClass Merkmal "0173-1#02-AAX637#001" hat den Wert 0173-1#07-AAA363#003

Bez = Objekt-Bezeichner
Nr = Laufende Segmentnummer im Guide
MaxWdh = Maximale Wiederholung der Segmente/Gruppen
Zähler = Nummer der Segmente/Gruppen im Standard

St = Status
EDIFACT: M=Muss/Mandatory, C=Conditional
Anwendung: R=Erforderlich/Required, O=Optional,
D=Abhängig von/Dependent, A=Empfohlen/Advised, N=Nicht
benutzt/Not used

Segmente

Zähler	Nr	Bez	St	MaxWdh	Ebene	Name
0970		SG26	C	200000	1	Artikelposition
1. Positionsteil für ein fakturierte Einheit (Basisartikel, Sortiment, Gebinde, Set ...)						
1000	39	IMD	O	1	2	Artikelbezeichnung

Standard			Implementierung	
Bez	Name	St Format	St Format	Anwendung / Bemerkung
IMD				
7077	Beschreibungsformat, Code	C an..3	R an..3	F Freies Format
C272	Produkt/Leistung	C	N	
7081	Produkt/Leistung, Code	C an..3	R an..3	ANM Artikelname (GS1-Code)
C273	Produkt-/Leistungsbeschreibung	C	R	
7009	Produkt-/Leistungsbeschreibung, Code	C an..17	N	Nicht benutzt
1131	Codeliste, Code	C an..17	N	Nicht benutzt
3055	Verantwortliche Stelle für die Codepflege, Code	C an..3	N	Nicht benutzt
7008	Produkt-/Leistungsbeschreibung	C an..256	R an..256	Artikelname
7008	Produkt-/Leistungsbeschreibung	C an..256	O an..256	Artikelname Kunde

Bemerkung:
Enthält den Artikelnamen

Beispiel:
IMD+F++:::Funktions-Sofa Holle:Holle Schlafsofa'
Die Artikelbezeichnung des Lieferanten/Rechnungsstellers lautet "Funktions-Sofa Holle", die Kundenzeichnung des Artikels lautet "Holle Schlafsofa".

Bez = Objekt-Bezeichner
Nr = Laufende Segmentnummer im Guide
MaxWdh = Maximale Wiederholung der Segmente/Gruppen
Zähler = Nummer der Segmente/Gruppen im Standard

St = Status
EDIFACT: M=Muss/Mandatory, C=Conditional
Anwendung: R=Erforderlich/Required, O=Optional,
D=Abhängig von/Dependent, A=Empfohlen/Advised, N=Nicht
benutzt/Not used

Segmente

Zähler	Nr	Bez	St	MaxWdh	Ebene	Name
0970		SG26	C	200000	1	Artikelposition
1. Positionsteil für ein fakturierte Einheit (Basisartikel, Sortiment, Gebinde, Set ...)						
1000	40	IMD	D	5	2	Art des Artikels (Markierung)

Standard			Implementierung	
Bez	Name	St Format	St Format	Anwendung / Bemerkung
IMD				
7077	Beschreibungsformat, Code	C an..3	C an..3	C Code (aus der Liste der codepflegenden Organisation)
C272	Produkt/Leistung	C	N	
7081	Produkt/Leistung, Code	C an..3	N	Nicht benutzt
C273	Produkt-/Leistungsbeschreibung	C	C	
7009	Produkt-/Leistungsbeschreibung, Code	C an..17	C an..17	<p>BA Basisartikel (GS1-Code) Ein Basisartikel zur Bestellung eines auftragsabhängig produzierten Artikels (Variantenartikel) . Basisartikel müssen immer mit einem Satz von Optionen ergänzt werden.</p> <p>TU Handelseinheit (GS1-Code) Die Packungsgröße eines oder mehrerer Produkte, die zwischen den Handelspartnern als Größe, die bestellt, geliefert und berechnet wird, vereinbart wurde.</p> <p>SG Sortimentseinheit (gemischtes Sortiment) (GS1-Code) Eine Standardpackung, die verschiedene Produkte enthält, die bestellt, geliefert und berechnet werden kann.</p> <p>SPK Setpack (GS1-Code) PR1 Bonuspackung (GS1-Code) NO Keine Bestelleinheit (GS1-Code) Die Packungsgröße eines oder mehrerer Produkte, die nicht bestellt werden kann.</p> <p>NDU Keine Liefereinheit (GS1-Code) Der aktuelle Basisartikel oder Verpackung ist keine reguläre logistische Liefereinheit, d.h. sie wird in der Regel nur zusammen mit anderen für spätere Umpackung und nicht als individuelle logistische Einheit geliefert.</p> <p>FMD Fremdartikel SER Dienstleistung (GS1-Code) Art des Artikels</p>

Bemerkung:

Art des Artikels:

Ob es sich z.B. um eine Verkaufseinheit oder einen Fremdartikel handelt. Weitere Angaben kann man der Codeliste entnehmen.

Beispiel:

IMD+C++BA'

Es handelt sich um einen Basisartikel (ein konfigurierbarer Artikel der über Optionen näher spezifiziert wird).

IMD+C++TU

Bei diesem Artikel handelt es sich um eine Handelseinheit.

Bez = Objekt-Bezeichner
 Nr = Laufende Segmentnummer im Guide
 MaxWdh = Maximale Wiederholung der Segmente/Gruppen
 Zähler = Nummer der Segmente/Gruppen im Standard

St = Status
 EDIFACT: M=Muss/Mandatory, C=Conditional
 Anwendung: R=Erforderlich/Required, O=Optional,
 D=Abhängig von/Dependent, A=Empfohlen/Advised, N=Nicht
 benutzt/Not used

Segmente

Zähler	Nr	Bez	St	MaxWdh	Ebene	Name
0970		SG26	C	200000	1	Artikelposition
1. Positionsteil für ein fakturierte Einheit (Basisartikel, Sortiment, Gebinde, Set ...)						
1000	41	IMD	D	5	2	EUDR Regulatorische Relevanz

Standard			Implementierung	
Bez	Name	St Format	St Format	Anwendung / Bemerkung
IMD				
7077	Beschreibungsformat, Code	C an..3	C an..3	C Code (aus der Liste der codepflegenden Organisation)
C272	Produkt/Leistung	C	C	
7081	Produkt/Leistung, Code	C an..3	C an..3	DDR EUDR Relevant
C273	Produkt-/ Leistungsbeschreibung	C	C	
7009	Produkt-/ Leistungsbeschreibung, Code	C an..17	C an..17	RR Relevant NRR Nicht relevant NRE Nicht relevant, berechnete Ausnahme

Bemerkung:

Kennzeichnung ob ein Artikel bestimmten Verordnungen oder gesetzlichen Bestimmungen unterliegt.

Bzgl. der Entwaldungsverordnung (EUDR) gelten folgende Werte:

RR: Der Artikel ist EUDR relevant

NRR: Der Artikel ist nicht EUDR relevant

NRE: Der Artikel ist nicht EUDR relevant, da dieser aus einem "sicheren Herkunftsland" stammt.

Beispiel:

IMD+C+DDR+RR'

Der Artikel ist EUDR relevant

Bez = Objekt-Bezeichner
 Nr = Laufende Segmentnummer im Guide
 MaxWdh = Maximale Wiederholung der Segmente/Gruppen
 Zähler = Nummer der Segmente/Gruppen im Standard

St = Status
 EDIFACT: M=Muss/Mandatory, C=Conditional
 Anwendung: R=Erforderlich/Required, O=Optional,
 D=Abhängig von/Dependent, A=Empfohlen/Advised, N=Nicht
 benutzt/Not used

Segmente

Zähler	Nr	Bez	St	MaxWdh	Ebene	Name
0970		SG26	C	200000	1	Artikelposition
1. Positionsteil für ein fakturierte Einheit (Basisartikel, Sortiment, Gebinde, Set ...)						
1000	42	IMD	O	99	2	Qualitätsmerkmal / Zertifikat

Standard			Implementierung	
Bez	Name	St Format	St Format	Anwendung / Bemerkung
IMD				
7077	Beschreibungsformat, Code	C an..3	C an..3	F Freies Format
C272	Produkt/Leistung	C	C	
7081	Produkt/Leistung, Code	C an..3	C an..3	13 Qualität
C273	Produkt-/Leistungsbeschreibung	C	C	
7009	Produkt-/Leistungsbeschreibung, Code	C an..17	N	Nicht benutzt
1131	Codeliste, Code	C an..17	N	Nicht benutzt
3055	Verantwortliche Stelle für die Codepflege, Code	C an..3	N	Nicht benutzt
7008	Produkt-/Leistungsbeschreibung	C an..256	C an..256	Name des Zertifikats / Qualitätsmerkmals

Bemerkung:

Dieses Segment dient zur Angabe von produktspezifischen Qualitätsmerkmalen (wie Zertifizierungen) des Produktes.

Beispiel:

IMD+F+13+:::PEFC'

Der Artikel hat das Qualitätsmerkmal "PEFC".

Bez = Objekt-Bezeichner
 Nr = Laufende Segmentnummer im Guide
 MaxWdh = Maximale Wiederholung der Segmente/Gruppen
 Zähler = Nummer der Segmente/Gruppen im Standard

St = Status
 EDIFACT: M=Muss/Mandatory, C=Conditional
 Anwendung: R=Erforderlich/Required, O=Optional,
 D=Abhängig von/Dependent, A=Empfohlen/Advised, N=Nicht
 benutzt/Not used

Segmente

Zähler	Nr	Bez	St	MaxWdh	Ebene	Name
0970		SG26	C	200000	1	Artikelposition
1. Positionsteil für ein fakturierte Einheit (Basisartikel, Sortiment, Gebinde, Set ...)						
1010	43	MEA	O	99	2	Maße und Gewichte

Standard			Implementierung	
Bez	Name	St Format	St Format	Anwendung / Bemerkung
MEA				
6311	Messung, Zweck, Qualifier	M an..3	M an..3	AAE Gewicht oder Volumen allgemein PD Physische Größe (bestelltes Produkt) ABL Innenmaß ABK Außenmaß Y2E Maximale Dimension bei Gebrauch einer Funktion (GS1-Code) Maximalmaß z.B. durch Auszug Y3E Minimale Dimension bei Gebrauch einer Funktion (GS1-Code) Minimalmaß z.B. Klappstuhl eingeklappt Y4E Matratzengröße (GS1-Code) Y5E Sitzgröße (GS1-Code)
C502	Einzelheiten zu Maßangaben	C	R	
6313	Gemessene Dimension, Code	C an..3	R an..3	AAA Nettogewicht einer Einheit AAB Bruttogewicht einer Einheit AAF Nettogewicht einer Einheit ohne Verpackung ABJ Volumen DP Tiefe HT Höhenmaßangabe LN Längenmaßangabe WD Breitenabmessungen DI Durchmesser
C174	Maßwert/Bandbreite	C	R	
6411	Maßeinheit, Code	M an..3	R an..3	MMT Millimeter CMT Zentimeter MTR Meter KGM Kilogramm MTQ Kubikmeter
6314	Meßwert	C an..18	R an..18	Maßangabe zum Artikel

Bemerkung:

Maßangaben

Z.B. ob es ein Gewicht ist und ob es sich um ein Netto oder Bruttogewicht handelt. Ebenso kann man die Länge, Breite und Höhe des Artikels angeben.

Beispiel:

MEA+AAE+WD+MMT : 1200 '

Die Breite des Artikels beträgt 1200mm

Bez = Objekt-Bezeichner
 Nr = Laufende Segmentnummer im Guide
 MaxWdh = Maximale Wiederholung der Segmente/Gruppen
 Zähler = Nummer der Segmente/Gruppen im Standard

St = Status
 EDIFACT: M=Muss/Mandatory, C=Conditional
 Anwendung: R=Erforderlich/Required, O=Optional,
 D=Abhängig von/Dependent, A=Empfohlen/Advised, N=Nicht
 benutzt/Not used

Segmente

Zähler	Nr	Bez	St	MaxWdh	Ebene	Name
0970		SG26	C	200000	1	Artikelposition
1. Positionsteil für ein fakturierte Einheit (Basisartikel, Sortiment, Gebinde, Set ...)						
1020	44	QTY	R	99	2	Bestätigte Liefermenge

Standard			Implementierung	
Bez	Name	St Format	St Format	Anwendung / Bemerkung
QTY				
C186	Mengenangaben	M	M	
6063	Menge, Qualifier	M an..3	M an..3	131 bestätigte Liefermenge
6060	Menge	M an..35	M an..35	Auftragsbestätigungsmenge
6411	Maßeinheit, Code	C an..3	O an..3	PCE Stück (GS1-Code) MTR Meter KGM Kilogramm

Bemerkung:
Die Menge die der Sender dem Empfänger bestätigt.

Beispiel:
QTY+131:2:PCE'
Die Liefermenge beträgt 2 Stück.

Bez = Objekt-Bezeichner
Nr = Laufende Segmentnummer im Guide
MaxWdh = Maximale Wiederholung der Segmente/Gruppen
Zähler = Nummer der Segmente/Gruppen im Standard

St = Status
EDIFACT: M=Muss/Mandatory, C=Conditional
Anwendung: R=Erforderlich/Required, O=Optional,
D=Abhängig von/Dependent, A=Empfohlen/Advised, N=Nicht
benutzt/Not used

Segmente

Zähler	Nr	Bez	St	MaxWdh	Ebene	Name
0970		SG26	C	200000	1	Artikelposition
1. Positionsteil für ein fakturierte Einheit (Basisartikel, Sortiment, Gebinde, Set ...)						
1020	45	QTY	O	3	2	Weitere Mengenangaben

Standard			Implementierung	
Bez	Name	St Format	St Format	Anwendung / Bemerkung
QTY				
C186	Mengenangaben	M	M	
6063	Menge, Qualifier	M an..3	M an..3	21 Bestellte Menge 83 Nachliefermenge
6060	Menge	M an..35	M an..35	Menge
6411	Maßeinheit, Code	C an..3	C an..3	PCE Stück (GS1-Code) MTR Meter KGM Kilogramm

Bemerkung:

Weitere optionale Mengenangaben, wie z.B. die berechnete Menge

Beispiel:

QTY+83:1:PCE'

1 Stück wird nachgeliefert

QTY+21:3:PCE

Die bestellte Menge beträgt 3 Stück.

Bez = Objekt-Bezeichner
 Nr = Laufende Segmentnummer im Guide
 MaxWdh = Maximale Wiederholung der Segmente/Gruppen
 Zähler = Nummer der Segmente/Gruppen im Standard

St = Status
 EDIFACT: M=Muss/Mandatory, C=Conditional
 Anwendung: R=Erforderlich/Required, O=Optional,
 D=Abhängig von/Dependent, A=Empfohlen/Advised, N=Nicht
 benutzt/Not used

Segmente

Zähler	Nr	Bez	St	MaxWdh	Ebene	Name
0970		SG26	C	200000	1	Artikelposition
1. Positionsteil für ein fakturierte Einheit (Basisartikel, Sortiment, Gebinde, Set ...)						
1050	46	DTM	O	1	2	Lieferdatum (gefordert)

Standard			Implementierung	
Bez	Name	St Format	St Format	Anwendung / Bemerkung
DTM				
C507	Datum/Uhrzeit/Zeitspanne	M	M	
2005	Datums- oder Uhrzeits- oder Zeitspannen-Funktion, Qualifier	M an..3	M an..3	2 Liefertermin (-datum/-zeit) gefordert
2380	Datum oder Uhrzeit oder Zeitspanne, Wert	C an..35	R an..35	Lieferdatum Gefordertes Lieferdatum
2379	Datums- oder Uhrzeit- oder Zeitspannen-Format, Code	C an..3	R an..3	102 JJJJMMTT 616 JJJJWW

Bemerkung:

Gefordertes Lieferdatum
Datum, wann der Empfänger diesen Artikel angeliefert haben möchte (sofern abweichend von der Angabe im Belegkopf)

Beispiel:

DTM+2:20180515:102'

Das geforderte Lieferdatum dieser Position ist der 15.05.2018

Bez = Objekt-Bezeichner
Nr = Laufende Segmentnummer im Guide
MaxWdh = Maximale Wiederholung der Segmente/Gruppen
Zähler = Nummer der Segmente/Gruppen im Standard

St = Status
EDIFACT: M=Muss/Mandatory, C=Conditional
Anwendung: R=Erforderlich/Required, O=Optional,
D=Abhängig von/Dependent, A=Empfohlen/Advised, N=Nicht
benutzt/Not used

Segmente

Zähler	Nr	Bez	St	MaxWdh	Ebene	Name
0970		SG26	C	200000	1	Artikelposition
1. Positionsteil für ein fakturierte Einheit (Basisartikel, Sortiment, Gebinde, Set ...)						
1050	47	DTM	O	1	2	Lieferdatum (geplant)

Standard			Implementierung	
Bez	Name	St Format	St Format	Anwendung / Bemerkung
DTM				
C507	Datum/Uhrzeit/Zeitspanne	M	M	
2005	Datums- oder Uhrzeits- oder Zeitspannen-Funktion, Qualifier	M an..3	M an..3	76 Lieferdatum/-zeit, geplant
2380	Datum oder Uhrzeit oder Zeitspanne, Wert	C an..35	R an..35	Lieferdatum Bestätigtes Lieferdatum
2379	Datums- oder Uhrzeit- oder Zeitspannen-Format, Code	C an..3	R an..3	102 JJJMMTT 616 JJJJWW

Bemerkung:

Bestätigte Lieferung:

Datum wann der Sender dem Empfänger den Artikel zusichert. Ggf. abweichend vom geforderten Lieferdatum (sofern abweichend von der Angabe im Belegkopf).

Beispiel:

DTM+76:20180520:102'

Das zugesicherte Lieferdatum dieser Position ist der 20.05.2018

Bez = Objekt-Bezeichner
 Nr = Laufende Segmentnummer im Guide
 MaxWdh = Maximale Wiederholung der Segmente/Gruppen
 Zähler = Nummer der Segmente/Gruppen im Standard

St = Status
 EDIFACT: M=Muss/Mandatory, C=Conditional
 Anwendung: R=Erforderlich/Required, O=Optional,
 D=Abhängig von/Dependent, A=Empfohlen/Advised, N=Nicht
 benutzt/Not used

Segmente

Zähler	Nr	Bez	St	MaxWdh	Ebene	Name
0970		SG26	C	200000	1	Artikelposition
1. Positionsteil für ein fakturierte Einheit (Basisartikel, Sortiment, Gebinde, Set ...)						
1060	48	MOA	D	1	2	Positionsgesamtbetrag

Standard			Implementierung	
Bez	Name	St Format	St Format	Anwendung / Bemerkung
MOA				
C516	Geldbetrag	M	M	
5025	Geldbetrag, Qualifier	M an..3	M an..3	203 Positionsbetrag
5004	Geldbetrag	C n..35	R n..35	Positionsbetrag
6345	Währung, Code	C an..3	O an..3	EUR Euro

Bemerkung:

Positionsbetrag:
 Der Betrag der sich aus dem
 Bruttopreis x Menge + - Zu-/Abschläge
 ODER
 Nettopreis x Menge
 ergibt.
 Nur alle fakturierbaren Positionen dürfen einen Gesamtpositionswert (MOA+203) aufweisen.

Es gilt:

Die Aufsummierung aller Gesamtpositionswerte ergibt den Gesamtwarenwert der Rechnung,
 d.h. Unterpositionen dürfen keine Positionsbeträge aufweisen die in der Hauptposition bereits eingerechnet sind,
 es ist jedoch erlaubt Positionsbeträge in Haupt- und Unterartikel anzugeben wo dies sinnvoll ist
 (z.B: bei Unterpositionen die Preisaufschläge darstellen, welche nicht in der Hauptposition eingerechnet sind.)

Beispiel:

MOA+203:1047,99:EUR'
 Der Gesamtpositionsbetrag beläuft sich auf 1047,99 EUR

Bez = Objekt-Bezeichner
 Nr = Laufende Segmentnummer im Guide
 MaxWdh = Maximale Wiederholung der Segmente/Gruppen
 Zähler = Nummer der Segmente/Gruppen im Standard

St = Status
 EDIFACT: M=Muss/Mandatory, C=Conditional
 Anwendung: R=Erforderlich/Required, O=Optional,
 D=Abhängig von/Dependent, A=Empfohlen/Advised, N=Nicht
 benutzt/Not used

Segmente

Zähler	Nr	Bez	St	MaxWdh	Ebene	Name
0970		SG26	C	200000	1	Artikelposition
1. Positionsteil für ein fakturierte Einheit (Basisartikel, Sortiment, Gebinde, Set ...)						
1060	49	MOA	D	1	2	Positionsbetrag der Zu- und Abschläge

Standard			Implementierung	
Bez	Name	St Format	St Format	Anwendung / Bemerkung
MOA				
C516	Geldbetrag	M	M	
5025	Geldbetrag, Qualifier	M an..3	M an..3	131 Gesamtzu-/abschläge
5004	Geldbetrag	C n..35	R n..35	Summe der Zu- und Abschläge
6345	Währung, Code	C an..3	O an..3	EUR Euro

Bemerkung:

Positionsbetrag der Zu- und Abschläge

Beispiel:

MOA+131: -2.55:EUR'

Bei dieser Position sind 2,55 EUR Rabatt eingerechnet.

Bez = Objekt-Bezeichner
 Nr = Laufende Segmentnummer im Guide
 MaxWdh = Maximale Wiederholung der Segmente/Gruppen
 Zähler = Nummer der Segmente/Gruppen im Standard

St = Status
 EDIFACT: M=Muss/Mandatory, C=Conditional
 Anwendung: R=Erforderlich/Required, O=Optional,
 D=Abhängig von/Dependent, A=Empfohlen/Advised, N=Nicht
 benutzt/Not used

Segmente

Zähler	Nr	Bez	St	MaxWdh	Ebene	Name
0970		SG26	C	200000	1	Artikelposition
1. Positionsteil für ein fakturierte Einheit (Basisartikel, Sortiment, Gebinde, Set ...)						
1060	50	MOA	D	10	2	Weitere Positionsbeträge

Standard			Implementierung	
Bez	Name	St Format	St Format	Anwendung / Bemerkung
MOA				
C516	Geldbetrag	M	M	
5025	Geldbetrag, Qualifier	M an..3	M an..3	64 Frachtgebühren 40 Zollwert
5004	Geldbetrag	C n..35	R n..35	Zusätzlicher Positionsbetrag
6345	Währung, Code	C an..3	O an..3	EUR Euro

Bemerkung:

Zusätzliche Positionsbeträge:

Z.B. der Nettopositionsbetrag = Abzüglich der Positionsrabatte zuzüglich Positionsaufschläge

Beispiel:

MOA+64:20.00:EUR'

Bei dieser Position sind 20,00 EUR Frachtkosten eingerechnet.

Bez = Objekt-Bezeichner
 Nr = Laufende Segmentnummer im Guide
 MaxWdh = Maximale Wiederholung der Segmente/Gruppen
 Zähler = Nummer der Segmente/Gruppen im Standard

St = Status
 EDIFACT: M=Muss/Mandatory, C=Conditional
 Anwendung: R=Erforderlich/Required, O=Optional,
 D=Abhängig von/Dependent, A=Empfohlen/Advised, N=Nicht
 benutzt/Not used

Segmente

Zähler	Nr	Bez	St	MaxWdh	Ebene	Name
0970		SG26	C	200000	1	Artikelposition
1. Positionsteil für ein fakturierte Einheit (Basisartikel, Sortiment, Gebinde, Set ...)						
1140	51	FTX	O	99	2	Freier Text

Standard			Implementierung	
Bez	Name	St Format	St Format	Anwendung / Bemerkung
FTX				
4451	Textbezug, Qualifier	M an..3	R an..3	ZZZ Gegenseitig vereinbart
4453	Textfunktion, Code	C an..3	R an..3	1 Text für nachfolgenden Gebrauch
C107	Text-Referenz	C	O	
4441	Freier Text, Code	M an..17	N	Nicht benutzt
C108	Text	C	R	
4440	Freier Text	M an..512	M an..512	Freitext
4440	Freier Text	C an..512	O an..512	Freitext
4440	Freier Text	C an..512	O an..512	Freitext
4440	Freier Text	C an..512	O an..512	Freitext
4440	Freier Text	C an..512	O an..512	Freitext

Bemerkung:

Positionsfreitext:
Zusätzliche Informationen, die den Artikel betreffen können.

Beispiel:

FTX+ZZZ+1++Freitext 1:Freitext 2:Freitext 3'
Freitextinformationen zum Artikel

Bez = Objekt-Bezeichner
Nr = Laufende Segmentnummer im Guide
MaxWdh = Maximale Wiederholung der Segmente/Gruppen
Zähler = Nummer der Segmente/Gruppen im Standard

St = Status
EDIFACT: M=Muss/Mandatory, C=Conditional
Anwendung: R=Erforderlich/Required, O=Optional,
D=Abhängig von/Dependent, A=Empfohlen/Advised, N=Nicht
benutzt/Not used

Segmente

Zähler	Nr	Bez	St	MaxWdh	Ebene	Name
0970		SG26	C	200000	1	Artikelposition
1. Positionsteil für ein fakturierte Einheit (Basisartikel, Sortiment, Gebinde, Set ...)						
1140	52	FTX	O	99	2	Regulatorische Informationen

Standard			Implementierung	
Bez	Name	St Format	St Format	Anwendung / Bemerkung
FTX				
4451	Textbezug, Qualifier	M an..3	R an..3	ABY Informationen für Regulierungsbehörden
4453	Textfunktion, Code	C an..3	R an..3	1 Text für nachfolgenden Gebrauch
C107	Text-Referenz	C	R	
4441	Freier Text, Code	M an..17	M an..17	Code der Regulierung DDR EUDR
C108	Text	C	R	
4440	Freier Text	M an..512	M an..512	Textmaske DDR001 Fortlaufende Nummer der Komponente (nur im ersten Textfeld zulässig) Bereits registriert ? DDR002 DDS-Referenznummer DDR003 Verifizierungstoken Zulieferer für dieses Produkt DDR011 Zulieferer GLN DDR012 Zulieferer Land (ISO Code) DDR013 Zulieferer Name DDR014 Zulieferer Email DDR015 Zulieferer EORI Vor-Produkt DDR021 GTIN oder Zuliefererartikelnummer DDR022 Bezeichnung des Produkts DDR023 enthaltene Menge DDR024 Mengeneinheit DDR025 Zolltarifnummer DDR026 Herkunftsland für Ware Holz zusätzlich DDR041 Baumart lateinisch DDR042 Baumart Prosa Zertifikate (Dateien) DDR050 - Dateiname / URL DDR070
4440	Freier Text	C an..512	C an..512	siehe erstes Textfeld
4440	Freier Text	C an..512	C an..512	siehe erstes Textfeld
4440	Freier Text	C an..512	C an..512	siehe erstes Textfeld
4440	Freier Text	C an..512	C an..512	siehe erstes Textfeld

Bemerkung:

Für Artikel die regulatorischen Verordnungen oder gesetzlichen Bestimmungen unterliegen, zu denen aber kein anderer Verweis (z.B. Registrierungsnummer) angegeben werden kann, können hier weitergehende strukturierte Daten angegeben werden. Aktuell wird hier nur Bezug zur EUDR Verordnung genommen.

Alle Angaben sind in einer Textmaske codiert wobei die ersten 6 Zeichen den Code darstellen, die restlichen Zeichen den Wert. Zwischen Code und Wert wird kein Trennzeichen und/oder Leerzeichen verwendet. Es können alle 5 verfügbaren Textfelder (im Segment C108) verwendet werden. Ausnahme ist die fortlaufende Nummer (Code DDR001) die immer nur im ersten Feld angegeben sein darf.

Beispiel:

Bez = Objekt-Bezeichner
 Nr = Laufende Segmentnummer im Guide
 MaxWdh = Maximale Wiederholung der Segmente/Gruppen
 Zähler = Nummer der Segmente/Gruppen im Standard

St = Status
 EDIFACT: M=Muss/Mandatory, C=Conditional
 Anwendung: R=Erforderlich/Required, O=Optional,
 D=Abhängig von/Dependent, A=Empfohlen/Advised, N=Nicht
 benutzt/Not used

Segmente

FTX+ABY+1+DDR+DDR0011:DDR00225DEJWHGNT7120:DDR003DDSV333'

Beginn der ersten EUDR-relevanten Komponente mit DDS-Referenznummer 25DEJWHGNT7120 und Verifizierungstoken DDSV333

Bez = Objekt-Bezeichner
Nr = Laufende Segmentnummer im Guide
MaxWdh = Maximale Wiederholung der Segmente/Gruppen
Zähler = Nummer der Segmente/Gruppen im Standard

St = Status
EDIFACT: M=Muss/Mandatory, C=Conditional
Anwendung: R=Erforderlich/Required, O=Optional,
D=Abhängig von/Dependent, A=Empfohlen/Advised, N=Nicht
benutzt/Not used

Segmente

Zähler	Nr	Bez	St	MaxWdh	Ebene	Name
0970		SG26	C	200000	1	Artikelposition
1. Positionsteil für ein fakturierte Einheit (Basisartikel, Sortiment, Gebinde, Set ...)						
1140	53	FTX	O	99	2	Regulatorische Unterlagen

Standard			Implementierung	
Bez	Name	St Format	St Format	Anwendung / Bemerkung
FTX				
4451	Textbezug, Qualifier	M an..3	R an..3	DDR EUDR Unterlagen
4453	Textfunktion, Code	C an..3	R an..3	1 Text für nachfolgenden Gebrauch
C107	Text-Referenz	C	R	
4441	Freier Text, Code	M an..17	M an..17	Dateiart 50 PDF Dokument
C108	Text	C	R	
4440	Freier Text	M an..512	M an..512	URL Link zur Datenquelle
4440	Freier Text	C an..512	C an..512	Inhaltstyp-Code DDR001 Einschlagsgenehmigung
4440	Freier Text	C an..512	C an..512	Beschreibung Freitextbeschreibung zum Dateinhalt

Bemerkung:

Verweise auf weiterführende regulatorische Unterlagen

Dieses Segment kann zukünftigen Änderungen unterliegen

Beispiel:

FTX+DDR+1+50+http://example.org/??file=HJSDdhadSjdsJD:DDR001:Einschlagsgenehmigung'

Die Einschlagsgenehmigung ist als PDF verfügbar unter: <http://example.org/?file=HJSDdhadSjdsJD>

Bez = Objekt-Bezeichner
 Nr = Laufende Segmentnummer im Guide
 MaxWdh = Maximale Wiederholung der Segmente/Gruppen
 Zähler = Nummer der Segmente/Gruppen im Standard

St = Status
 EDIFACT: M=Muss/Mandatory, C=Conditional
 Anwendung: R=Erforderlich/Required, O=Optional,
 D=Abhängig von/Dependent, A=Empfohlen/Advised, N=Nicht
 benutzt/Not used

Segmente

Zähler	Nr	Bez	St	MaxWdh	Ebene	Name
0970		SG26	C	200000	1	Artikelposition
1. Positionsteil für ein fakturierte Einheit (Basisartikel, Sortiment, Gebinde, Set ...)						
1140	54	FTX	O	99	2	Digitaler Produktpass / Digitaler Zwilling

Standard			Implementierung	
Bez	Name	St Format	St Format	Anwendung / Bemerkung
FTX				
4451	Textbezug, Qualifier	M an..3	R an..3	DPP Digitaler Produktpass
4453	Textfunktion, Code	C an..3	R an..3	DTW Digitaler Zwilling
C107	Text-Referenz	C	R	1 Text für nachfolgenden Gebrauch
4441	Freier Text, Code	M an..17	M an..17	Dateiart
C108	Text	C	R	100 Asset-ID der digitalen Darstellung
4440	Freier Text	M an..512	M an..512	Link-ID
Link-ID zur Datenquelle				

Bemerkung:

Verweise auf einen digitale Produktpass od. eines digitalen Zwillings

Diese Darstellung wurde vorläufig gewählt und könnte nach Festlegung der GS1 zu diesem Thema ggfs. noch angepasst werden.

Beispiel:

FTX+DPP+1+100+http?://integrated?+worlds.com/furn?+x/aas/HU?+CA15018'

Die Asset-ID des digitalen Productpasses lautet http://integrated+worlds.com/furn+x/aas/HU+CA15018

Bez = Objekt-Bezeichner
 Nr = Laufende Segmentnummer im Guide
 MaxWdh = Maximale Wiederholung der Segmente/Gruppen
 Zähler = Nummer der Segmente/Gruppen im Standard

St = Status
 EDIFACT: M=Muss/Mandatory, C=Conditional
 Anwendung: R=Erforderlich/Required, O=Optional,
 D=Abhängig von/Dependent, A=Empfohlen/Advised, N=Nicht
 benutzt/Not used

Segmente

Zähler	Nr	Bez	St	MaxWdh	Ebene	Name
0970		SG26	C	200000	1	Artikelposition
1. Positionsteil für ein fakturierte Einheit (Basisartikel, Sortiment, Gebinde, Set ...)						
1270		SG30	D	1	2	Preisangabe / Nettopreis
1280	55	PRI	M	1	2	Nettopreis

Standard			Implementierung	
Bez	Name	St Format	St Format	Anwendung / Bemerkung
PRI				
C509	Preisinformation	C	C	
5125	Preis, Qualifier	M an..3	M an..3	AAA Nettopreis Der angegebene Preis ist der Nettopreis inklusive aller Zu- und Abschläge und exklusive Steuern. Zu-/Abschläge können nur zu Informationszwecken angegeben werden.
5118	Preis, Betrag	C n..15	R n..15	Nettopreis inklusive Zu- und Abschläge
5375	Preisart, Code	C an..3	N	Nicht benutzt
5387	Preisart, Code	C an..3	N	Nicht benutzt
5284	Einzelpreis-Basismenge	C n..9	O n..9	Anzahl Handelseinheiten für die der Preis steht
6411	Maßeinheit, Code	C an..3	O an..3	MTK Quadratmeter PCE Stück (GS1-Code) KGM Kilogramm MTR Meter

Bemerkung:

Dieses Segment dient zur Angabe der Positionspreise bei einer Nettopreisberechnung.

ACHTUNG: Es wird empfohlen diese Art der Preisangabe nicht zu verwenden und statt dessen eine Bruttopreisberechnung zu verwenden.

Bei einer Bruttopreisberechnung werden Listenpreise und Rabatte ausgewiesen so dass eine transparente Kalkulation ermöglicht wird.

Bei einer Nettokalkulation sind alle Rabatte bereits eingerechnet. Rabatte dürfen hierbei ebenfalls angegeben werden diesen aber nur rein zu Informationszwecken.

Der Nettopreis ist der Bruttopreis +/- Konditionen bezogen auf die Einzelpreis-Basismenge.

Sofern keine Basismenge angegeben ist gilt der Preis pro Einheit.

Es wird empfohlen hier den Netto-Einzelpreis pro Einheit anzugeben und auf die Angabe einer Basismenge zu verzichten.

In der Rechnung darf nur eine Kalkulationsmethode zur Ermittlung des Warenwertes verwendet werden.

Beispiel:

PRI+AAA:230.50'

Der Nettopreis beträgt 230,50 pro Stück

PRI+AAA:1240.90:::100:KGM

Der Nettopreis beträgt 1240,90 pro 100 Kg

Bez = Objekt-Bezeichner
Nr = Laufende Segmentnummer im Guide
MaxWdh = Maximale Wiederholung der Segmente/Gruppen
Zähler = Nummer der Segmente/Gruppen im Standard

St = Status
EDIFACT: M=Muss/Mandatory, C=Conditional
Anwendung: R=Erforderlich/Required, O=Optional,
D=Abhängig von/Dependent, A=Empfohlen/Advised, N=Nicht
benutzt/Not used

Segmente

Zähler	Nr	Bez	St	MaxWdh	Ebene	Name
0970		SG26	C	200000	1	Artikelposition
1. Positionsteil für ein fakturierte Einheit (Basisartikel, Sortiment, Gebinde, Set ...)						
1270		SG30	D	1	2	Preisangabe / Bruttopreis
1280	56	PRI	M	1	2	Bruttopreis

Standard			Implementierung	
Bez	Name	St Format	St Format	Anwendung / Bemerkung
PRI				
C509	Preisinformation	C	C	
5125	Preis, Qualifier	M an..3	M an..3	AAB Bruttopreis
5118	Preis, Betrag	C n..15	C n..15	Bruttopreis exclusive Zu- und Abschläge
5375	Preisart, Code	C an..3	N	Nicht benutzt
5387	Preisart, Code	C an..3	N	Nicht benutzt
5284	Einzelpreis-Basismenge	C n..9	C n..9	Anzahl Handelseinheiten für die der Preis steht
6411	Maßeinheit, Code	C an..3	C an..3	MTK Quadratmeter PCE Stück (GS1-Code) KGM Kilogramm MTR Meter

Bemerkung:

Der Bruttopreis ist der Preis, auf den Zu-/Abschläge und Steuern angerechnet werden.
 Er wird in der Rechnung verwendet, wenn vorher keine Vereinbarungen getroffen wurden. Alle angerechneten Zu-/Abschläge müssen angegeben werden.
 In der Rechnung darf nur eine Kalkulationsmethode zur Ermittlung des Warenwertes verwendet werden.

Beispiel:

PRI+AAB:4.79:::1:PCE'

Der Bruttopreis beträgt 4,79 pro Stück

PRI+AAA:1240.90:::100:KGM

Der Nettopreis beträgt 1240,90 pro 100 Kg

Bez = Objekt-Bezeichner
 Nr = Laufende Segmentnummer im Guide
 MaxWdh = Maximale Wiederholung der Segmente/Gruppen
 Zähler = Nummer der Segmente/Gruppen im Standard

St = Status
 EDIFACT: M=Muss/Mandatory, C=Conditional
 Anwendung: R=Erforderlich/Required, O=Optional,
 D=Abhängig von/Dependent, A=Empfohlen/Advised, N=Nicht
 benutzt/Not used

Segmente

Zähler	Nr	Bez	St	MaxWdh	Ebene	Name
0970		SG26	C	200000	1	Artikelposition
1. Positionsteil für ein fakturierte Einheit (Basisartikel, Sortiment, Gebinde, Set ...)						
1270		SG30	O	1	2	Preisangabe / empf. Verkaufspreis
1280	57	PRI	M	1	2	Verkaufspreis

Standard			Implementierung	
Bez	Name	St Format	St Format	Anwendung / Bemerkung
PRI				
C509	Preisinformation	C	R	
5125	Preis, Qualifier	M an..3	M an..3	AAE Verkaufspreis
5118	Preis, Betrag	C n..15	R n..15	Bruttopreis exclusive Zu- und Abschläge
5375	Preisart, Code	C an..3	N	Nicht benutzt
5387	Preisart, Code	C an..3	R an..3	SRP Empfohlener Einzelhandelspreis
5284	Einzelpreis-Basismenge	C n..9	O n..9	Anzahl Handelseinheiten für die der Preis steht
6411	Maßeinheit, Code	C an..3	O an..3	MTK Quadratmeter PCE Stück (GS1-Code) KGM Kilogramm MTR Meter

Bemerkung:

empf. Verkaufspreis

Beispiel:

PRI+AAE:799::SRP'

Der empfohle Einzelhandels-Verkaufspreis des Artikel beträgt 799,00 (inkl. Steuer) pro Stück

Bez = Objekt-Bezeichner
 Nr = Laufende Segmentnummer im Guide
 MaxWdh = Maximale Wiederholung der Segmente/Gruppen
 Zähler = Nummer der Segmente/Gruppen im Standard

St = Status
 EDIFACT: M=Muss/Mandatory, C=Conditional
 Anwendung: R=Erforderlich/Required, O=Optional,
 D=Abhängig von/Dependent, A=Empfohlen/Advised, N=Nicht
 benutzt/Not used

Segmente

Zähler	Nr	Bez	St	MaxWdh	Ebene	Name
0970		SG26	C	200000	1	Artikelposition
1. Positionsteil für ein fakturierte Einheit (Basisartikel, Sortiment, Gebinde, Set ...)						
1330		SG31	O	9999	2	Referenzangabe / Bestellung
1340	58	RFF	M	1	2	Bestellnummer

Standard			Implementierung	
Bez	Name	St Format	St Format	Anwendung / Bemerkung
RFF				
C506	Referenz	M	M	
1153	Referenz, Qualifier	M an..3	M an..3	ON Auftrags-/Bestellnummer (Käufer)
1154	Referenz, Identifikation	C an..70	R an..70	Belegnummer des Kundenauftrags
1156	Zeilennummer	C an..6	A an..6	Positionsnummer des Kundenauftrags

Bemerkung:

Referenz zur Bestellnummer und Bestellposition des Kunden (Auftragsnummer)

Beispiel:

RFF+ON:BE7732:1'

Die Rechnungsposition bezieht sich auf die Position 1 der Bestellung BE7732

Bez = Objekt-Bezeichner
 Nr = Laufende Segmentnummer im Guide
 MaxWdh = Maximale Wiederholung der Segmente/Gruppen
 Zähler = Nummer der Segmente/Gruppen im Standard

St = Status
 EDIFACT: M=Muss/Mandatory, C=Conditional
 Anwendung: R=Erforderlich/Required, O=Optional,
 D=Abhängig von/Dependent, A=Empfohlen/Advised, N=Nicht
 benutzt/Not used

Segmente

Zähler	Nr	Bez	St	MaxWdh	Ebene	Name
0970		SG26	C	200000	1	Artikelposition
1. Positionsteil für ein fakturierte Einheit (Basisartikel, Sortiment, Gebinde, Set ...)						
1330		SG31	O	9999	2	Referenzangabe / Bestellung
1350	59	DTM	O	1	3	Datum der Bestellung

Standard			Implementierung	
Bez	Name	St Format	St Format	Anwendung / Bemerkung
DTM				
C507	Datum/Uhrzeit/Zeitspanne	M	M	
2005	Datums- oder Uhrzeits- oder Zeitspannen-Funktion, Qualifier	M an..3	M an..3	171 Referenzdatum/-zeit
2380	Datum oder Uhrzeit oder Zeitspanne, Wert	C an..35	C an..35	Auftragsdatum
2379	Datums- oder Uhrzeit- oder Zeitspannen-Format, Code	C an..3	C an..3	102 JJJJMMTT

Bemerkung:

Datum des Auftrags:
Datum, wann der Auftrag erstellt wurde (DTM+137 des Auftrags)

Beispiel:

DTM+171:20180427:102'
Das Datum des Referenzangabe ist der 24.04.2018

Bez = Objekt-Bezeichner
Nr = Laufende Segmentnummer im Guide
MaxWdh = Maximale Wiederholung der Segmente/Gruppen
Zähler = Nummer der Segmente/Gruppen im Standard

St = Status
EDIFACT: M=Muss/Mandatory, C=Conditional
Anwendung: R=Erforderlich/Required, O=Optional,
D=Abhängig von/Dependent, A=Empfohlen/Advised, N=Nicht
benutzt/Not used

Segmente

Zähler	Nr	Bez	St	MaxWdh	Ebene	Name
0970		SG26	C	200000	1	Artikelposition
1. Positionsteil für ein fakturierte Einheit (Basisartikel, Sortiment, Gebinde, Set ...)						
1330		SG31	O	9999	2	Weitere Referenzen
Weitere Referenzen in bilateraler Absprache möglich.						
1340	60	RFF	M	1	2	Referenzangaben

Standard			Implementierung	
Bez	Name	St Format	St Format	Anwendung / Bemerkung
RFF				
C506	Referenz	M	M	
1153	Referenz, Qualifier	M an..3	M an..3	OP Referenz zur Ursprungskundenauftrag YB4 Kommissionsnummer DDR EUDR Registrierungsnummer DDV EUDR Verifikationstoken
1154	Referenz, Identifikation	C an..70	R an..70	Zusätzliche Belegreferenz bezogen auf aktuelle Position
1156	Zeilennummer	C an..6	C an..6	Positionsnummer der Aktuellen Position im referenzierten Beleg

Bemerkung:

Weitere Referenzen

Beispiel:

RFF+YB4:OBJ2638'

Die Rechnungsposition bezieht sich auf die Kommission OBJ2638

Bez = Objekt-Bezeichner
 Nr = Laufende Segmentnummer im Guide
 MaxWdh = Maximale Wiederholung der Segmente/Gruppen
 Zähler = Nummer der Segmente/Gruppen im Standard

St = Status
 EDIFACT: M=Muss/Mandatory, C=Conditional
 Anwendung: R=Erforderlich/Required, O=Optional,
 D=Abhängig von/Dependent, A=Empfohlen/Advised, N=Nicht
 benutzt/Not used

Segmente

Zähler	Nr	Bez	St	MaxWdh	Ebene	Name
0970		SG26	C	200000	1	Artikelposition
1. Positionsteil für ein fakturierte Einheit (Basisartikel, Sortiment, Gebinde, Set ...)						
1330		SG31	O	9999	2	Weitere Referenzen
Weitere Referenzen in bilateraler Absprache möglich.						
1350	61	DTM	C	5	3	Datum/Uhrzeit/Zeitspanne

Standard			Implementierung	
Bez	Name	St Format	St Format	Anwendung / Bemerkung
DTM				
C507	Datum/Uhrzeit/Zeitspanne	M	M	
2005	Datums- oder Uhrzeits- oder Zeitspannen-Funktion, Qualifier	M an..3	M an..3	171 Referenzdatum/-zeit
2380	Datum oder Uhrzeit oder Zeitspanne, Wert	C an..35	C an..35	Belegdatum zum referenzierten Beleg
2379	Datums- oder Uhrzeit- oder Zeitspannen-Format, Code	C an..3	C an..3	102 JJJJMMTT

Bemerkung:

Belegdatum zum referenzierten Beleg

Beispiel:

DTM+171:20180131:102'

Bez = Objekt-Bezeichner
 Nr = Laufende Segmentnummer im Guide
 MaxWdh = Maximale Wiederholung der Segmente/Gruppen
 Zähler = Nummer der Segmente/Gruppen im Standard

St = Status
 EDIFACT: M=Muss/Mandatory, C=Conditional
 Anwendung: R=Erforderlich/Required, O=Optional,
 D=Abhängig von/Dependent, A=Empfohlen/Advised, N=Nicht
 benutzt/Not used

Segmente

Zähler	Nr	Bez	St	MaxWdh	Ebene	Name
0970		SG26	C	200000	1	Artikelposition
1. Positionsteil für ein fakturierte Einheit (Basisartikel, Sortiment, Gebinde, Set ...)						
1360		SG32	O	99	2	Anzahl und Art der Verpackung
1370	62	PAC	M	1	2	Packstück/Verpackung

Standard			Implementierung	
Bez	Name	St Format	St Format	Anwendung / Bemerkung
PAC				
7224	Packstückmenge	C n..8	C n..8	Packstückmenge
C531	Verpackungsangaben	C	N	
7075	Verpackungsebene, Code	C an..3	N	Nicht benutzt
C202	Verpackungsart	C	C	
7065	Art der Verpackung, Code	C an..17	R an..17	200 Palette ISO 0 - 1/2 EURO-Palette (GS1-Code) 201 Palette ISO 1 - 1/1 EURO-Palette (GS1-Code) PC Paket CT Karton

Bemerkung:

Anzahl und Art der Verpackung

Beispiel:

PAC+3++201'

Die Position besteht aus 3 EURO-Paletten

Bez = Objekt-Bezeichner
 Nr = Laufende Segmentnummer im Guide
 MaxWdh = Maximale Wiederholung der Segmente/Gruppen
 Zähler = Nummer der Segmente/Gruppen im Standard

St = Status
 EDIFACT: M=Muss/Mandatory, C=Conditional
 Anwendung: R=Erforderlich/Required, O=Optional,
 D=Abhängig von/Dependent, A=Empfohlen/Advised, N=Nicht
 benutzt/Not used

Segmente

Zähler	Nr	Bez	St	MaxWdh	Ebene	Name
0970		SG26	C	200000	1	Artikelposition
1. Positionsteil für ein fakturierte Einheit (Basisartikel, Sortiment, Gebinde, Set ...)						
1360		SG32	O	99	2	Anzahl und Art der Verpackung
1380	63	MEA	C	5	3	Maße und Gewichte

Standard			Implementierung	
Bez	Name	St Format	St Format	Anwendung / Bemerkung
MEA				
6311	Messung, Zweck, Qualifier	M an..3	M an..3	AAE Maßangabe PD Physische Größe (bestelltes Produkt)
C502	Einzelheiten zu Maßangaben	C	C	
6313	Gemessene Dimension, Code	C an..3	C an..3	AAA Nettogewicht einer Einheit AAB Bruttogewicht einer Einheit AAF Nettogewicht einer Einheit ohne Verpackung ABJ Volumen DP Tiefe HT Höhenmaßangabe LN Längenmaßangabe WD Breitenabmessungen DI Durchmesser
C174	Maßwert/Bandbreite	C	C	
6411	Maßeinheit, Code	M an..3	M an..3	MMT Millimeter CMT Zentimeter MTR Meter KGM Kilogramm MTQ Kubikmeter
6314	Meßwert	C an..18	C an..18	Maßangabe des Packstücks

Bemerkung:

Maße der Verpackung/Packstück

Beispiel:

MEA+AAE+AAB+KGM: 500'

Das Bruttogewicht der Packstücke beträgt 500Kg

Bez = Objekt-Bezeichner
 Nr = Laufende Segmentnummer im Guide
 MaxWdh = Maximale Wiederholung der Segmente/Gruppen
 Zähler = Nummer der Segmente/Gruppen im Standard

St = Status
 EDIFACT: M=Muss/Mandatory, C=Conditional
 Anwendung: R=Erforderlich/Required, O=Optional,
 D=Abhängig von/Dependent, A=Empfohlen/Advised, N=Nicht
 benutzt/Not used

Segmente

Zähler	Nr	Bez	St	MaxWdh	Ebene	Name
0970		SG26	C	200000	1	Artikelposition
1. Positionsteil für ein fakturierte Einheit (Basisartikel, Sortiment, Gebinde, Set ...)						
1360		SG32	O	99	2	Anzahl und Art der Verpackung
1440		SG34	=	99	3	Packstückidentifikation
1450	64	PCI	M	1	3	Packstückkennzeichnung

Standard			Implementierung	
Bez	Name	St Format	St Format	Anwendung / Bemerkung
PCI				
4233	Markierungsanweisungen, Code	C an..3	C an..3	33E Ausgezeichnet mit der Nummer der Versandeinheit - NVE (SSC)(GS1-Code)

Bemerkung:

Angabe das die NVE (Nummer der Versandeinheit) verwendet wird.

Beispiel:

PCI+33E'

Die Packstücke sind mit einer Sendungsnummer / NVE versehen.

Bez = Objekt-Bezeichner
 Nr = Laufende Segmentnummer im Guide
 MaxWdh = Maximale Wiederholung der Segmente/Gruppen
 Zähler = Nummer der Segmente/Gruppen im Standard

St = Status
 EDIFACT: M=Muss/Mandatory, C=Conditional
 Anwendung: R=Erforderlich/Required, O=Optional,
 D=Abhängig von/Dependent, A=Empfohlen/Advised, N=Nicht
 benutzt/Not used

Segmente

Zähler	Nr	Bez	St	MaxWdh	Ebene	Name
0970		SG26	C	200000	1	Artikelposition
1. Positionsteil für ein fakturierte Einheit (Basisartikel, Sortiment, Gebinde, Set ...)						
1360		SG32	O	99	2	Anzahl und Art der Verpackung
1440		SG34	=	99	3	Packstückidentifikation
1480	65	GIN	R	99	4	Sendungsnummern(n)

Standard			Implementierung	
Bez	Name	St Format	St Format	Anwendung / Bemerkung
GIN				
7405	Objektidentifikation, Qualifier	M an..3	M an..3	AW Nummer der Versandeinheit, NVE (SSCC) BJ Sendungsnummer
C208	Identifikationsnummern-Bereich	M	M	
7402	Objekt, Identifikation	M an..35	M an..35	Identifikationsnummer der Versandeinheit

Bemerkung:

Trackingnummer oder NVE

Beispiel:

GIN+AW+435567299345621231 '

Die NVE für das Packstück lautet 435567299345621231

Bez = Objekt-Bezeichner
 Nr = Laufende Segmentnummer im Guide
 MaxWdh = Maximale Wiederholung der Segmente/Gruppen
 Zähler = Nummer der Segmente/Gruppen im Standard

St = Status
 EDIFACT: M=Muss/Mandatory, C=Conditional
 Anwendung: R=Erforderlich/Required, O=Optional,
 D=Abhängig von/Dependent, A=Empfohlen/Advised, N=Nicht
 benutzt/Not used

Segmente

Zähler	Nr	Bez	St	MaxWdh	Ebene	Name
0970		SG26	C	200000	1	Artikelposition
1. Positionsteil für ein fakturierte Einheit (Basisartikel, Sortiment, Gebinde, Set ...)						
1710		SG41	O	99	2	Zu- und Abschläge der Position
1720	66	ALC	M	1	2	Zu- oder Abschlag

Standard			Implementierung	
Bez	Name	St Format	St Format	Anwendung / Bemerkung
ALC				
5463	Zu- oder Abschlag, Qualifier	M an..3	M an..3	A Abschlag C Zuschlag
C552	Zu-/Abschlagsinformation	C	N	
1230	Zu- oder Abschlag, Nummer	C an..35	N	Nicht benutzt
4471	Zahlungsausgleichsmittel, Code	C an..3	N	Nicht benutzt
1227	Kalkulations-Folge, Code	C an..3	R an..3	Reihenfolge in der die Rabatte auf den Betrag angewendet werden. 1 Erste Kalkulationsstufe 2 Zweite Kalkulationsstufe 3 Dritte Kalkulationsstufe 4 Vierte Kalkulationsstufe 5 Fünfte Kalkulationsstufe 6 Sechste Kalkulationsstufe
C214	Identifikation besonderer Dienste und Leistungen	C	C	
7161	Besondere Dienste/Leistungen, Code	C an..3	R an..3	Art des Zu- oder Abschlags codiert DI Abzug (Rabatt) IN Versicherung FC Frachtgebühren PC Verpacken MC Materialzuschlag (spezielle Materialien) CAI Zuschnittzuschlag
1131	Codeliste, Code	C an..17	N	Nicht benutzt
3055	Verantwortliche Stelle für die Codepflege, Code	C an..3	R an..3	9 GS1
7160	Besondere Dienste/Leistungen	C an..35	O an..35	Beschreibung des Zu- oder Abschlages

Bemerkung:

Beschreibung des zu- oder Abschlags:
Z.B. Aktionsrabatt, Frachtkosten, Verpackungskosten etc.

Beispiel:

ALC+A+++1+DI:::Frühlingsrabatt'
Diese Position ist rabattiert.

Bez = Objekt-Bezeichner
Nr = Laufende Segmentnummer im Guide
MaxWdh = Maximale Wiederholung der Segmente/Gruppen
Zähler = Nummer der Segmente/Gruppen im Standard

St = Status
EDIFACT: M=Muss/Mandatory, C=Conditional
Anwendung: R=Erforderlich/Required, O=Optional,
D=Abhängig von/Dependent, A=Empfohlen/Advised, N=Nicht
benutzt/Not used

Segmente

Zähler	Nr	Bez	St	MaxWdh	Ebene	Name
0970		SG26	C	200000	1	Artikelposition
1. Positionsteil für ein fakturierte Einheit (Basisartikel, Sortiment, Gebinde, Set ...)						
1710		SG41	O	99	2	Zu- und Abschläge der Position
1780		SG43	C	1	3	Prozentangabe
1790	67	PCD	M	1	3	Prozentangabe

Standard			Implementierung	
Bez	Name	St Format	St Format	Anwendung / Bemerkung
PCD				
C501	Prozentangaben	M	M	
5245	Prozentsatz, Qualifier	M an..3	M an..3	3 Zu- oder Abschlag
5482	Prozentsatz	C n..10	C n..10	Prozentsatz des Zu- oder Abschlages

Bemerkung:

Prozentsatz des Zu- oder Abschlages:
Gibt den Prozentwert des Zu- oder Abschlags an.

Beispiel:

PCD+3:5'

Der Zu- oder Abschlag beträgt 5%

Bez = Objekt-Bezeichner
 Nr = Laufende Segmentnummer im Guide
 MaxWdh = Maximale Wiederholung der Segmente/Gruppen
 Zähler = Nummer der Segmente/Gruppen im Standard

St = Status
 EDIFACT: M=Muss/Mandatory, C=Conditional
 Anwendung: R=Erforderlich/Required, O=Optional,
 D=Abhängig von/Dependent, A=Empfohlen/Advised, N=Nicht
 benutzt/Not used

Segmente

Zähler	Nr	Bez	St	MaxWdh	Ebene	Name
0970		SG26	C	200000	1	Artikelposition
1. Positionsteil für ein fakturierte Einheit (Basisartikel, Sortiment, Gebinde, Set ...)						
1710		SG41	O	99	2	Zu- und Abschläge der Position
1810		SG44	R	1	3	Geldbetrag
1820	68	MOA	M	1	3	Geldbetrag

Standard			Implementierung	
Bez	Name	St Format	St Format	Anwendung / Bemerkung
MOA				
C516	Geldbetrag	M	M	
5025	Geldbetrag, Qualifier	M an..3	M an..3	8 Zu- oder Abschlagsbetrag
5004	Geldbetrag	C n..35	R n..35	Betrag Betrag des Zu- oder Abschlages
6345	Währung, Code	C an..3	R an..3	EUR Euro

Bemerkung:

Betrag des Zu- oder Abschlages:
Gibt den Betrag des Zu- oder Abschlags an.

Beispiel:

MOA+8:10.22:EUR'
Der Zu- oder Abschlagsbetrag beträgt 10,22 EUR

Bez = Objekt-Bezeichner
Nr = Laufende Segmentnummer im Guide
MaxWdh = Maximale Wiederholung der Segmente/Gruppen
Zähler = Nummer der Segmente/Gruppen im Standard

St = Status
EDIFACT: M=Muss/Mandatory, C=Conditional
Anwendung: R=Erforderlich/Required, O=Optional,
D=Abhängig von/Dependent, A=Empfohlen/Advised, N=Nicht
benutzt/Not used

Segmente

Zähler	Nr	Bez	St	MaxWdh	Ebene	Name
0970		SG26	O	200000	1	Option (Feature)
2. Option eines Basisartikels (Feature) Diese Segmentgruppe wird verwendet um Varianten (Feature) darzustellen.						
0980	69	LIN	M	1	1	Option / Feature

Standard			Implementierung	
Bez	Name	St Format	St Format	Anwendung / Bemerkung
LIN				
1082	Positionsnummer	C an..6	R an..6	
1229	Handlungsanforderung/-benachrichtigung, Code	C an..3	N	Nicht benutzt
C212	Waren-/Leistungsnummer, Identifikation	C	A	
7140	Produkt-/Leistungsnummer	C an..35	R an..35	Lieferanten ID des Features
7143	Art der Produkt-/Leistungsnummer, Code	C an..3	R an..3	SA Artikelnummer des Lieferanten
C829	Unterpositions-Informationen	C	R	
5495	Anzeige für Unterposition, Code	C an..3	R an..3	1 Unterpositionsinformation
1082	Positionsnummer	C an..6	R an..6	Positionsnummer des Hauptartikels zu dem diese Option zugeordnet ist

Bemerkung:

Diese Segmentgruppe wird verwendet um ein Option (Feature) eines Produktes darzustellen. Eine Option stellt ein einzelnes variables Artikelmerkmal eines Basisartikels (Variantenartikel) dar.

Beispiel:

Der Variantenartikel "Schlafsofa Holle" (ArtNr: 7632-231) wird mit unterschiedlichen Stoffbezügen angeboten (z.B. Leinenstoff natur). Der Artikel besitzt somit eine Option "Stoffbezug" (ID: BZS) die unterschiedliche Optionswerte , z.B. "Leinenstoff natur" (ID: LEINN) haben kann.

Die Optionen und Optionswerte eines Basisartikels werden als Unterpositionen dargestellt.

Die jeweilige Option stellt eine Unterposition des Basisartikels dar, der Optionswert eine Unterposition der Option.

Der Basisartikel kann mehrere Optionen aufweisen, jede Option aber nur einen einzelnen Optionswert.

Unterpositionen werden zum einen durch eine Markierung als Unterposition (Feld 5495, Wert "1") gekennzeichnet zum anderen durch den Verweis auf den zugehörigen Basisartikel. Der Verweis erfolgt hierbei über das Feld C829.1082 dass die Positionsnummer des Basisartikels (Feld 1082) enthält.

Für die Abbildung der Optionen müssen zusätzlich folgende Kennzeichnungen erfolgen:

Kennzeichnung des Basisartikels (IMD+C++BA).

Kennzeichnung der Option (IMD+C++OP)

Kennzeichnung des Optionswertes (IMD+C++OPV).

Jede Option und jeder Optionswert kann neben der Bezeichnung auch eine oder mehrere Identifikationsnummern besitzen (PIA-Segmente).

Beispiel:

LIN+11++12345:SA+1:1'

Artikelposition 11 mit der Herstellernummer BZS ist eine Unterposition der Position 10.

```
LIN+10++7632-231:SA
IMD+A++::Schlafsofa Holle
IMD+C++BA
LIN+11++BZS:SA+1:10
IMD+C++OP
```

Bez = Objekt-Bezeichner
 Nr = Laufende Segmentnummer im Guide
 MaxWdh = Maximale Wiederholung der Segmente/Gruppen
 Zähler = Nummer der Segmente/Gruppen im Standard

St = Status
 EDIFACT: M=Muss/Mandatory, C=Conditional
 Anwendung: R=Erforderlich/Required, O=Optional,
 D=Abhängig von/Dependent, A=Empfohlen/Advised, N=Nicht
 benutzt/Not used

Segmente

IMD+A++:::Bezugsstoff

LIN+12++LEINN:SA+1:11

IMD+C++OPV

IMD+A++:::Leinenstoff natur

Artikelposition 10: Schlafsofa Holle (Herstellernr 7632-231), markiert als Basisartikel (BA)

Artikelposition 11: Unterposition der Position 10, markiert als Option/Feature mit der Bezeichnung "Bezugsstoff" (ID: BZS)

Artikelposition 12: Unterposition derPosition 11, markiert als Optionswert mit dem Wert "Leinenstoff natur" (ID: LEINN)

LIN+10++7630-SET-C:SA

IMD+A++:::Sitzgarnitur Custom Dream

QTY+21:1:EA

MOA+203:999:EUR

PRI+AAA+999:::1:PCE

LIN+20++7630-003:SA+1:10

IMD+A++:::3-Sitzer Dream

IMD+C++BA

QTY+21:1:PCE

LIN+21+++1:20

IMD+A++:::Ausfuehrung Fuss

IMD+C++OP

LIN+22+++1:21

IMD+A++:::Helsinki

IMD+C++OPV

LIN+30++7630-001:SA+1:10

IMD+A++:::1-Sitzer Dream

QTY+21:2:PCE

Eine Sitzgarnitur (ArtNr.: 7630-SET-C) zum Preis von 999,00 EUR bestehend aus einem konfigurierbarem 3-Sitzer (Ausführung Fuss: Helsinki) und zwei 1-Sitzer (nicht konfigurierbar)

Bez = Objekt-Bezeichner
 Nr = Laufende Segmentnummer im Guide
 MaxWdh = Maximale Wiederholung der Segmente/Gruppen
 Zähler = Nummer der Segmente/Gruppen im Standard

St = Status
 EDIFACT: M=Muss/Mandatory, C=Conditional
 Anwendung: R=Erforderlich/Required, O=Optional,
 D=Abhängig von/Dependent, A=Empfohlen/Advised, N=Nicht
 benutzt/Not used

Segmente

Zähler	Nr	Bez	St	MaxWdh	Ebene	Name
0970		SG26	O	200000	1	Option (Feature)
2. Option eines Basisartikels (Feature) Diese Segmentgruppe wird verwendet um Varianten (Feature) darzustellen.						
0990	70	PIA	O	25	2	Zusätzliche Produktidentifikation

Standard			Implementierung	
Bez	Name	St Format	St Format	Anwendung / Bemerkung
PIA				
4347	Produkt-/Erzeugnisnummer, Qualifier	M an..3	R an..3	1 Zusätzliche Identifikation
C212	Waren-/Leistungsnummer, Identifikation	M	M	
7140	Produkt-/Leistungsnummer	C an..35	R an..35	GTIN oder Kunden Id des Features
7143	Art der Produkt-/Leistungsnummer, Code	C an..3	C an..3	SRV GS1 Globale Artikelidentnummer, GTIN IN Artikelnummer des Käufers

Bemerkung:

Zusätzliche Identifikationsnummern des Features z.B.: GTIN oder Kunden ID

Beispiel:

PIA+1+4388726364127:SRV*

Die GTIN der Option lautet 4388726364127

Bez = Objekt-Bezeichner
 Nr = Laufende Segmentnummer im Guide
 MaxWdh = Maximale Wiederholung der Segmente/Gruppen
 Zähler = Nummer der Segmente/Gruppen im Standard

St = Status
 EDIFACT: M=Muss/Mandatory, C=Conditional
 Anwendung: R=Erforderlich/Required, O=Optional,
 D=Abhängig von/Dependent, A=Empfohlen/Advised, N=Nicht
 benutzt/Not used

Segmente

Zähler	Nr	Bez	St	MaxWdh	Ebene	Name
0970		SG26	O	200000	1	Option (Feature)
2. Option eines Basisartikels (Feature) Diese Segmentgruppe wird verwendet um Varianten (Feature) darzustellen.						
1000	71	IMD	R	1	2	Option (Markierung)

Standard			Implementierung	
Bez	Name	St Format	St Format	Anwendung / Bemerkung
IMD				
7077	Beschreibungsformat, Code	C an..3	C an..3	C Code (aus der Liste der codepflegenden Organisation)
C272	Produkt/Leistung	C	N	
7081	Produkt/Leistung, Code	C an..3	N	Nicht benutzt
C273	Produkt-/ Leistungsbeschreibung	C	C	
7009	Produkt-/ Leistungsbeschreibung, Code	C an..17	C an..17	OP Feature

Bemerkung:
Segment kennzeichnet Position als Option/Feature.

Beispiel:
IMD+C++OP'
Die Artikelposition ist als Option/Feature markiert.

Bez = Objekt-Bezeichner
 Nr = Laufende Segmentnummer im Guide
 MaxWdh = Maximale Wiederholung der Segmente/Gruppen
 Zähler = Nummer der Segmente/Gruppen im Standard

St = Status
 EDIFACT: M=Muss/Mandatory, C=Conditional
 Anwendung: R=Erforderlich/Required, O=Optional,
 D=Abhängig von/Dependent, A=Empfohlen/Advised, N=Nicht
 benutzt/Not used

Segmente

Zähler	Nr	Bez	St	MaxWdh	Ebene	Name
0970		SG26	O	200000	1	Option (Feature)
2. Option eines Basisartikels (Feature) Diese Segmentgruppe wird verwendet um Varianten (Feature) darzustellen.						
1000	72	IMD	A	1	2	Optionsname

Standard			Implementierung	
Bez	Name	St Format	St Format	Anwendung / Bemerkung
IMD				
7077	Beschreibungsformat, Code	C an..3	R an..3	F Bezeichnung der Option
C272	Produkt/Leistung	C	N	
7081	Produkt/Leistung, Code	C an..3	N	Nicht benutzt
C273	Produkt-/Leistungsbeschreibung	C	R	
7009	Produkt-/Leistungsbeschreibung, Code	C an..17	N	Nicht benutzt
1131	Codeliste, Code	C an..17	N	Nicht benutzt
3055	Verantwortliche Stelle für die Codepflege, Code	C an..3	N	Nicht benutzt
7008	Produkt-/Leistungsbeschreibung	C an..256	R an..256	Bezeichnung der Option

Bemerkung:
Segment enthält die Bezeichnung der Option

Beispiel:
IMD+F++:::Bezugsstoff'
Der Name der Option lautet "Bezugsstoff"

Bez = Objekt-Bezeichner
 Nr = Laufende Segmentnummer im Guide
 MaxWdh = Maximale Wiederholung der Segmente/Gruppen
 Zähler = Nummer der Segmente/Gruppen im Standard

St = Status
 EDIFACT: M=Muss/Mandatory, C=Conditional
 Anwendung: R=Erforderlich/Required, O=Optional,
 D=Abhängig von/Dependent, A=Empfohlen/Advised, N=Nicht
 benutzt/Not used

Segmente

Zähler	Nr	Bez	St	MaxWdh	Ebene	Name
--------	----	-----	----	--------	-------	------

0970		SG26	O	200000	1	Optionswert
------	--	-------------	---	--------	---	-------------

3. Optionswert einer Option

Diese Segmentgruppe wird verwendet um Varianten (Option) darzustellen.

0980	73	LIN	M	1	1	Optionswert
------	----	------------	---	---	---	-------------

		Standard	Implementierung			
Bez	Name	St	Format	St	Format	Anwendung / Bemerkung
LIN						
1082	Positionsnummer	C	an..6	R	an..6	
1229	Handlungsanforderung/-benachrichtigung, Code	C	an..3	N		Nicht benutzt
C212	Waren-/Leistungsnummer, Identifikation	C		O		
7140	Produkt-/Leistungsnummer	C	an..35	R	an..35	Lieferanten ID der Variante
7143	Art der Produkt-/Leistungsnummer, Code	C	an..3	R	an..3	SA Artikelnummer des Lieferanten
C829	Unterpositions-Informationen	C		R		
5495	Anzeige für Unterposition, Code	C	an..3	R	an..3	1 Unterpositionsinformation
1082	Positionsnummer	C	an..6	R	an..6	Positionsnummer der Option zu dem dieser Optionwert zugeordnet ist

Bemerkung:

Diese Segmentgruppe wird verwendet um Varianten (Option) darzustellen.

Je Options-Position ist nur ein Optionswert zulässig.

Beinhaltet die Positionsnummer und die Lieferanten Id der Variante incl. der Referenz zur übergeordneten Feature Position

Beispiel:

LIN+12++LINN:SA+1:11'

Artikelposition 12 (HerstellerNr: LINN) ist eine Unterposition der Position 11

Bez = Objekt-Bezeichner
 Nr = Laufende Segmentnummer im Guide
 MaxWdh = Maximale Wiederholung der Segmente/Gruppen
 Zähler = Nummer der Segmente/Gruppen im Standard

St = Status
 EDIFACT: M=Muss/Mandatory, C=Conditional
 Anwendung: R=Erforderlich/Required, O=Optional,
 D=Abhängig von/Dependent, A=Empfohlen/Advised, N=Nicht
 benutzt/Not used

Segmente

Zähler	Nr	Bez	St	MaxWdh	Ebene	Name
0970		SG26	O	200000	1	Optionswert
3. Optionswert einer Option Diese Segmentgruppe wird verwendet um Varianten (Option) darzustellen.						
0990	74	PIA	C	25	2	Zusätzliche Produktidentifikation

Standard			Implementierung	
Bez	Name	St Format	St Format	Anwendung / Bemerkung
PIA				
4347	Produkt-/Erzeugnisnummer, Qualifier	M an..3	M an..3	1 Zusätzliche Identifikation
C212	Waren-/Leistungsnummer, Identifikation	M	M	
7140	Produkt-/Leistungsnummer	C an..35	O an..35	Zusätzliche Identifikationsnummern der Variante z.B.: GTIN oder Kunden ID
7143	Art der Produkt-/Leistungsnummer, Code	C an..3	C an..3	SRV GS1 Globale Artikelidentnummer, GTIN IN Artikelnummer des Käufers

Bemerkung:

Herstellerartikelnummer

Beispiel:

PIA+1+654321:IN'

Bez = Objekt-Bezeichner
 Nr = Laufende Segmentnummer im Guide
 MaxWdh = Maximale Wiederholung der Segmente/Gruppen
 Zähler = Nummer der Segmente/Gruppen im Standard

St = Status
 EDIFACT: M=Muss/Mandatory, C=Conditional
 Anwendung: R=Erforderlich/Required, O=Optional,
 D=Abhängig von/Dependent, A=Empfohlen/Advised, N=Nicht
 benutzt/Not used

Segmente

Zähler	Nr	Bez	St	MaxWdh	Ebene	Name
0970		SG26	O	200000	1	Optionswert
3. Optionswert einer Option Diese Segmentgruppe wird verwendet um Varianten (Option) darzustellen.						
1000	75	IMD	R	99	2	Optionswert (Markierung)

Standard			Implementierung	
Bez	Name	St Format	St Format	Anwendung / Bemerkung
IMD				
7077	Beschreibungsformat, Code	C an..3	R an..3	C Code (aus der Liste der codepflegenden Organisation)
C272	Produkt/Leistung	C	N	
7081	Produkt/Leistung, Code	C an..3	N	Nicht benutzt
C273	Produkt-/ Leistungsbeschreibung	C	R	
7009	Produkt-/ Leistungsbeschreibung, Code	C an..17	R an..17	OPV Option

Bemerkung:
Segment kennzeichnet Position als Optionswert.

Beispiel:
IMD+C++OPV'
Die Artikelposition ist als Options-Wert markiert

Bez = Objekt-Bezeichner
 Nr = Laufende Segmentnummer im Guide
 MaxWdh = Maximale Wiederholung der Segmente/Gruppen
 Zähler = Nummer der Segmente/Gruppen im Standard

St = Status
 EDIFACT: M=Muss/Mandatory, C=Conditional
 Anwendung: R=Erforderlich/Required, O=Optional,
 D=Abhängig von/Dependent, A=Empfohlen/Advised, N=Nicht
 benutzt/Not used

Segmente

Zähler	Nr	Bez	St	MaxWdh	Ebene	Name
--------	----	-----	----	--------	-------	------

0970		SG26	O	200000	1	Optionswert
------	--	-------------	---	--------	---	--------------------

3. Optionswert einer Option
Diese Segmentgruppe wird verwendet um Varianten (Option) darzustellen.

1000	76	IMD	A	99	2	Bezeichnung des Optionswertes
------	----	------------	---	----	---	--------------------------------------

			Standard	Implementierung		
Bez	Name	St	Format	St	Format	Anwendung / Bemerkung
IMD						
7077	Beschreibungsformat, Code	C	an..3	R	an..3	F Bezeichnung des Optionswertes
C272	Produkt/Leistung	C		N		
7081	Produkt/Leistung, Code	C	an..3	N		Nicht benutzt
C273	Produkt-/ Leistungsbeschreibung	C		R		
7009	Produkt-/ Leistungsbeschreibung, Code	C	an..17	N		Nicht benutzt
1131	Codeliste, Code	C	an..17	N		Nicht benutzt
3055	Verantwortliche Stelle für die Codepflege, Code	C	an..3	N		Nicht benutzt
7008	Produkt-/ Leistungsbeschreibung	C	an..256	R	an..256	Bezeichnung des Optionswertes Bezeichnung des Optionswertes

Bemerkung:
Segment enthält die Bezeichnung der Variante.

Beispiel:
IMD+F++:::Gobelin Blumenmuster'
Der Optionswert-Bezeichnung lautet "Gobelin Blumenmuster"

Bez = Objekt-Bezeichner
Nr = Laufende Segmentnummer im Guide
MaxWdh = Maximale Wiederholung der Segmente/Gruppen
Zähler = Nummer der Segmente/Gruppen im Standard

St = Status
EDIFACT: M=Muss/Mandatory, C=Conditional
Anwendung: R=Erforderlich/Required, O=Optional,
D=Abhängig von/Dependent, A=Empfohlen/Advised, N=Nicht
benutzt/Not used

Segmente

Zähler	Nr	Bez	St	MaxWdh	Ebene	Name
0970		SG26	O	200000	1	Unterposition eines Sortiments
4. Unterposition eines Sets, Displays oder Gebindeinhalt						
0980	77	LIN	M	1	1	Positionsdaten

Standard			Implementierung	
Bez	Name	St Format	St Format	Anwendung / Bemerkung
LIN				
1082	Positionsnummer	C an..6	R an..6	Positionsnummer
1229	Handlungsanforderung/-benachrichtigung, Code	C an..3	N	Nicht benutzt
C212	Waren-/Leistungsnummer, Identifikation	C	A	
7140	Produkt-/Leistungsnummer	C an..35	R an..35	GTIN des Artikels
7143	Art der Produkt-/Leistungsnummer, Code	C an..3	R an..3	SRV GS1 Globale Artikelidentnummer, GTIN
C829	Unterpositions-Informationen	C	R	
5495	Anzeige für Unterposition, Code	C an..3	R an..3	1 Unterpositionsinformation
1082	Positionsnummer	C an..6	R an..6	Positionsnummer der übergeordneten Position

Bemerkung:

Diese Segmentgruppe wird verwendet um Sortimentsinhalte darzustellen. Hierzu zählen auch Sets, Displays und Gebinde. Im Gegensatz zur Darstellung von Variantenartikeln ist die Kennzeichnung des Hauptartikels hierbei nicht zwangsläufig notwendig. Prinzipiell werden alle Sortimentsinhalte als Hauptartikel mit mehreren Unterpositionen dargestellt.

Unterpositionen können prinzipiell alle Segmente beinhalten die auch bei einem Standardartikel bzw. der Hauptposition Verwendung finden. Hierbei ist darauf zu achten dass nur alle fakturierbaren Positionen einen Gesamtpositionswert (MOA+203) aufweisen.

Es gilt:

Die Aufsummierung aller Gesamtpositionswerte ergibt den Gesamtwarenwert der Rechnung, d.h. Unterpositionen dürfen keine Positionsbeträge aufweisen die in der Hauptposition bereits eingerechnet sind, es ist jedoch erlaubt Positionsbeträge in Haupt- und Unterartikel anzugeben wo dies sinnvoll ist (z.B: bei Unterpositionen die Preisauflschläge darstellen, welche nicht in der Hauptposition eingerechnet sind.)

Beinhaltet die Positionsnummer und die Gtin der Position incl. der Referenz zur übergeordneten Position

Beispiel:

LIN+21++4312345678910:SRV+1:20'
Position 21 mit GTIN 4312345678910 ist eine Unterposition der Position 20

```
LIN+10++7630-SET:SA
IMD+A+:::Sitzgarnitur Dream
QTY+21:1:EA
MOA+203:999:EUR
PRI+AAA+999:::1:PCE
LIN+20++7630-003:SA+1:10
IMD+A+:::3-Sitzer Dream
QTY+21:1:PCE
LIN+30++7630-001:SA+1:10
IMD+A+:::1-Sitzer Dream
QTY+21:2:PCE
```

Eine Sitzgarnitur (ArtNr.: 7630-SET) zum Preis von 999,00 EUR bestehend aus einem 3-Sitzer und zwei 1-Sitzer.

Bez = Objekt-Bezeichner
Nr = Laufende Segmentnummer im Guide
MaxWdh = Maximale Wiederholung der Segmente/Gruppen
Zähler = Nummer der Segmente/Gruppen im Standard

St = Status
EDIFACT: M=Muss/Mandatory, C=Conditional
Anwendung: R=Erforderlich/Required, O=Optional,
D=Abhängig von/Dependent, A=Empfohlen/Advised, N=Nicht
benutzt/Not used

Segmente

LIN+10++7630-SET-C:SA
 IMD+A+:::Sitzgarnitur Custom Dream
 QTY+21:1:EA
 MOA+203:999:EUR
 PRI+AAA+999:::1:PCE
 LIN+20++7630-003:SA+1:10
 IMD+A+:::3-Sitzer Dream
 IMD+C++BA
 QTY+21:1:PCE
 LIN+21+++1:20
 IMD+A+:::Ausfuehrung Fuss
 IMD+C++OP
 LIN+22+++1:21
 IMD+A+:::Helsinki
 IMD+C++OPV
 LIN+30++7630-001:SA+1:10
 IMD+A+:::1-Sitzer Dream
 QTY+21:2:PCE

Eine Sitzgarnitur (ArtNr.: 7630-SET-C) zum Preis von 999,00 EUR bestehend aus einem konfigurierbarem 3-Sitzer (Ausführung Fuss: Helsinki) und zwei 1-Sitzer (nicht konfigurierbar)

Bez = Objekt-Bezeichner
 Nr = Laufende Segmentnummer im Guide
 MaxWdh = Maximale Wiederholung der Segmente/Gruppen
 Zähler = Nummer der Segmente/Gruppen im Standard

St = Status
 EDIFACT: M=Muss/Mandatory, C=Conditional
 Anwendung: R=Erforderlich/Required, O=Optional,
 D=Abhängig von/Dependent, A=Empfohlen/Advised, N=Nicht
 benutzt/Not used

Segmente

Zähler	Nr	Bez	St	MaxWdh	Ebene	Name
0970		SG26	O	200000	1	Unterposition eines Sortiments
4. Unterposition eines Sets, Displays oder Gebindeinhalt						
1000	78	IMD	O	99	2	Verbrauchereinheit (Markierung)

Standard			Implementierung	
Bez	Name	St Format	St Format	Anwendung / Bemerkung
IMD				
7077	Beschreibungsformat, Code	C an..3	C an..3	C Code (aus der Liste der codepflegenden Organisation)
C272	Produkt/Leistung	C	N	
7081	Produkt/Leistung, Code	C an..3	N	Nicht benutzt
C273	Produkt-/Leistungsbeschreibung	C	C	
7009	Produkt-/Leistungsbeschreibung, Code	C an..17	C an..17	CU Verbrauchereinheit (GS1-Code) Der Artikel ist eine Verbrauchereinheit zu einer übergeordneten Sortimentseinheit.

Bemerkung:

Ob es sich z.B. um eine Konsumenteneinheit handelt.

Beispiel:

IMD+C++CU¹

Bei dem Artikel handelt es sich um eine Konsumenteneinheit.

Bez = Objekt-Bezeichner
 Nr = Laufende Segmentnummer im Guide
 MaxWdh = Maximale Wiederholung der Segmente/Gruppen
 Zähler = Nummer der Segmente/Gruppen im Standard

St = Status
 EDIFACT: M=Muss/Mandatory, C=Conditional
 Anwendung: R=Erforderlich/Required, O=Optional,
 D=Abhängig von/Dependent, A=Empfohlen/Advised, N=Nicht
 benutzt/Not used

Segmente

Zähler	Nr	Bez	St	MaxWdh	Ebene	Name
2200	79	UNS	M	1	0	Abschnitts-Kontrollsegment

Standard			Implementierung	
Bez	Name	St Format	St Format	Anwendung / Bemerkung
UNS				
0081	Abschnittskennung, codiert	M a1	M a1	S Trennung Positions-/Summenteil

Bemerkung:

Segment zur Einleitugn des Summenteils

Beispiel:

UNS+S'

Bez = Objekt-Bezeichner
 Nr = Laufende Segmentnummer im Guide
 MaxWdh = Maximale Wiederholung der Segmente/Gruppen
 Zähler = Nummer der Segmente/Gruppen im Standard

St = Status
 EDIFACT: M=Muss/Mandatory, C=Conditional
 Anwendung: R=Erforderlich/Required, O=Optional,
 D=Abhängig von/Dependent, A=Empfohlen/Advised, N=Nicht
 benutzt/Not used

Segmente

Zähler	Nr	Bez	St	MaxWdh	Ebene	Name
--------	----	-----	----	--------	-------	------

Nachrichtenfuss Summenteil

2210	80	MOA	C	12	1	Gesamtbetrag
------	----	------------	---	----	---	---------------------

Standard			Implementierung			
Bez	Name	St	Format	St	Format	Anwendung / Bemerkung
MOA						
C516	Geldbetrag	M	M	M	M	
5025	Geldbetrag, Qualifier	M	an..3	M	an..3	79 Gesamtpositionsbetrag 86 Gesamtbetrag der Nachricht 124 Steuerbetrag 125 Steuerpflichtiger Betrag 131 Gesamtzu-/abschläge
5004	Geldbetrag	C	n..35	R	n..35	Betrag des Belegs über alle Steuersätze
6345	Währung, Code	C	an..3	R	an..3	EUR Euro

Bemerkung:

Beträge auf Belegebene

Dies kann z.B. den Gesamtbetrag der Position oder den Gesamtbetrag des Belegs enthalten.

Beispiel:

MOA+79:822.88:EUR'

Der Gesamtpositionsbetrag beträgt 822,88 EUR

Bez = Objekt-Bezeichner
 Nr = Laufende Segmentnummer im Guide
 MaxWdh = Maximale Wiederholung der Segmente/Gruppen
 Zähler = Nummer der Segmente/Gruppen im Standard

St = Status
 EDIFACT: M=Muss/Mandatory, C=Conditional
 Anwendung: R=Erforderlich/Required, O=Optional,
 D=Abhängig von/Dependent, A=Empfohlen/Advised, N=Nicht
 benutzt/Not used

Segmente

Zähler	Nr	Bez	St	MaxWdh	Ebene	Name
2270	81	UNT	M	1	0	Nachrichten-Endesegment

Standard			Implementierung	
Bez	Name	St Format	St Format	Anwendung / Bemerkung
UNT				
0074	Anzahl der Segmente in einer Nachricht	M n..6	M n..6	Segmentanzahl
0062	Nachrichten-Referenznummer	M an..14	M an..14	Eindeutige Nachrichtenreferenz des Absenders. Identisch mit DE 0062 im UNH.

Bemerkung:

Segmentzähler

Beispiel:

UNT+72+1'

Der Beleg besteht aus 72 Segmenten

Bez = Objekt-Bezeichner
 Nr = Laufende Segmentnummer im Guide
 MaxWdh = Maximale Wiederholung der Segmente/Gruppen
 Zähler = Nummer der Segmente/Gruppen im Standard

St = Status
 EDIFACT: M=Muss/Mandatory, C=Conditional
 Anwendung: R=Erforderlich/Required, O=Optional,
 D=Abhängig von/Dependent, A=Empfohlen/Advised, N=Nicht
 benutzt/Not used

Segmente

Zähler	Nr	Bez	St	MaxWdh	Ebene	Name
0000	82	UNZ	M	1	0	Nutzdaten-Endesegment

Standard			Implementierung	
Bez	Name	St Format	St Format	Anwendung / Bemerkung
UNZ				
0036	Datenaustauschzähler	M n..6	M n..6	Beleganzahl
0020	Datenaustauschreferenz	M an..14	M an..14	Eindeutige Datenaustausch-Referenznummer (Dateizähler). Entspricht der Angabe im UNB 0020.

Bemerkung:

Beispiel:

UNZ+1+3245781'

Die Nachricht beinhaltet 1 Beleg.

Bez = Objekt-Bezeichner
 Nr = Laufende Segmentnummer im Guide
 MaxWdh = Maximale Wiederholung der Segmente/Gruppen
 Zähler = Nummer der Segmente/Gruppen im Standard

St = Status
 EDIFACT: M=Muss/Mandatory, C=Conditional
 Anwendung: R=Erforderlich/Required, O=Optional,
 D=Abhängig von/Dependent, A=Empfohlen/Advised, N=Nicht
 benutzt/Not used

Beispielnachricht

Nr	Bez	Beispiel
17	RFF	RFF+ABO:DAB376U' Die eindeutige Barcodennummer/Belegarchivierungsnummer lautet DAB376U
SG1		
18	RFF	RFF+OP: 627482345672' RFF+ATS: FCID5263728276' Die Furncloud-ID lautet 5263728276 RFF+ATS: FSC FSC-C123456' Die FSC-Zertifikatsnummer lautet FSC-C123456 Die ursprüngliche Kundenauftragsnummer (z.B. Bestellnummer aus Onlineshop) lautet 627482345672
19	DTM	DTM+171: 20180131: 102' Das Belegdatum des Referenzbelegs lautet 31.01.2018
SG3		
20	NAD	NAD+BY+8765432123456: : 9' Die GLN des Käufers lautet 8765432123456 NAD+DP++Hans Meyer+Musterstraße 1+Musterstadt+77777+DE' Die Lieferadresse lautet: Hans Meyer Musterstraße 1 77777 Musterstadt Deutschland
SG4		
21	RFF	RFF+VA: DE4324789142' Die Umsatzsteuer-ID des Beteiligten lautet DE4324789142
SG4		
22	RFF	RFF+FC: 12345-131312' Die Steuernummer des Beteiligten lautet 12345-131312
SG4		
23	RFF	RFF+AGB: 832637' Die Kundennummer beim Zentralregulierer lautet 832637
SG4		
24	RFF	RFF+CT: VAB-938/18' Die Vertragsnummer lautet VAB-938/18
SG4		
25	RFF	RFF+IT: KD98234' Die Kundennummer lautet KD98234
SG6		
26	CTA	CTA+MGR+EK: Einkauf' Ansprechpartner ist der Einkaufsleiter CTA+MC+DW: Dietmar Weber' Ansprechpartner für Rückfragen zur EUDR ist Herr Weber
27	COM	COM+0711/1234567: TE' Die Telefonnummer lautet 0711/1234567 CTA+MC+DW: Dietmar Weber' COM+Dietmar.Weber@IWOFurn.com: EM' Die Emailadresse des EUDR Verantwortlichen lautet Dietmar.Weber@IWOFurn.com
SG8		

Nr = Laufende Segmentnummer im Guide
Bez = Segment-/Gruppen-Bezeichner

Beispielnachricht

Nr	Bez	Beispiel
28	CUX	CUX+2:EUR' Alle Beleg-Beträge sind (sofern nicht anders angegeben) in EURO.
SG13		
29	PAC	PAC+9++201' Der Lieferung wird aus 9 EURO-Paletten bestehen.
30	MEA	MEA+PD+AAD+KGM:1500' Das Bruttogewicht der Sendung beträgt 1500Kg
SG19		
31	ALC	ALC+A+++1+DI:::Frühlingsrabatt.' PCD+3:5 MOA+8:10.22:EUR Es wird ein Frühlingsrabatt in Höhe von 10,22 EUR (5%) gewährt.
SG21		
32	PCD	PCD+3:5' Der Zu- oder Abschlag beträgt 5%
SG22		
33	MOA	MOA+8:10.22:EUR' Der Zu- oder Abschlagsbetrag beträgt 10,22 EUR
1. Positionsteil für ein fakturierte Einheit (Basisartikel, Sortiment, Gebinde, Set ...)		
SG26		
34	LIN	LIN+1++4312345678910:SRV' Die Artikelposition 1 hat die GTIN 4312345678910
35	PIA	PIA+1+12345:SA' Die Herstellerartikelnummer lautet 12345
36	PIA	PIA+1+94016100999:HS' Die Zolltarifnummer des Artikels lautet 94016100999 PIA+1+23-2024:NB Die Chargennummer lautet 23-2024
37	PIA	PIA+1+HOLLE:GB:::91' Das Programm lautet HOLLE
38	PIA	PIA+1+0173-1#02-AAX608#001:EC:::STQ' Die eClass Klassifizierung lautet "0173-1#02-AAX608#001" PIA+1+0173-1#02-AAX637#001:ECC:::STQ+0173-1#07-AAA363#003:ECV:::STQ' Das eClass Merkmal "0173-1#02-AAX637#001" hat den Wert 0173-1#07-AAA363#003
39	IMD	IMD+F++:::Funktions-Sofa Holle:Holle Schlafsofa' Die Artikelbezeichnung des Lieferanten/Rechnungsstellers lautet "Funktions-Sofa Holle", die Kundenzeichnung des Artikels lautet "Holle Schlafsofa".
40	IMD	IMD+C++BA' Es handelt sich um einen Basisartikel (ein konfigurierbarer Artikel der über Optionen näher spezifiziert wird). IMD+C++TU Bei diesem Artikel handelt es sich um eine Handelseinheit.
41	IMD	IMD+C+DDR+RR' Der Artikel ist EUDR relevant
42	IMD	IMD+F+13+:::PEFC' Der Artikel hat das Qualitätsmerkmal "PEFC".

Nr = Laufende Segmentnummer im Guide
Bez = Segment-/Gruppen-Bezeichner

Beispielnachricht

Nr	Bez	Beispiel
43	MEA	MEA+AAE+WD+MMT:1200' Die Breite des Artikels beträgt 1200mm
44	QTY	QTY+131:2:PCE' Die Liefermenge beträgt 2 Stück.
45	QTY	QTY+83:1:PCE' 1 Stück wird nachgeliefert QTY+21:3:PCE Die bestellte Menge beträgt 3 Stück.
46	DTM	DTM+2:20180515:102' Das geforderte Lieferdatum dieser Position ist der 15.05.2018
47	DTM	DTM+76:20180520:102' Das zugesicherte Lieferdatum dieser Position ist der 20.05.2018
48	MOA	MOA+203:1047.99:EUR' Der Gesamtpositionsbetrag beläuft sich auf 1047,99 EUR
49	MOA	MOA+131:-2.55:EUR' Bei dieser Position sind 2,55 EUR Rabatt eingerechnet.
50	MOA	MOA+64:20.00:EUR' Bei dieser Position sind 20,00 EUR Frachtkosten eingerechnet.
51	FTX	FTX+ZZZ+1++Freitext 1:Freitext 2:Freitext 3' Freitextinformationen zum Artikel
52	FTX	FTX+ABY+1+DDR+DDR0011:DDR00225DEJWHGNT7120:DDR003DDSV333' Beginn der ersten EUDR-relevanten Komponente mit DDS-Referenznummer 25DEJWHGNT7120 und Verifizierungstoken DDSV333
53	FTX	FTX+DDR+1+50+http?://example.org/??file=HJSDdhadSjdSJD:DDR001:Einschlagsgenehmigung' Die Einschlagsgenehmigung ist als PDF verfügbar unter: http://example.org/?file=HJSDdhadSjdSJD
54	FTX	FTX+DPP+1+100+http?://integrated?+worlds.com/furn?+x/aas/HU?+CA15018' Die Asset-ID des digitalen Productpasses lautet http://integrated+worlds.com/furn+x/aas/HU+CA15018
SG30		
55	PRI	PRI+AAA:230.50' Der Nettopreis beträgt 230,50 pro Stück PRI+AAA:1240.90:::100:KGM Der Nettopreis beträgt 1240,90 pro 100 Kg
SG30		
56	PRI	PRI+AAB:4.79:::1:PCE' Der Bruttobetrag beträgt 4,79 pro Stück PRI+AAA:1240.90:::100:KGM Der Nettopreis beträgt 1240,90 pro 100 Kg
SG30		
57	PRI	PRI+AAE:799:::SRP' Der empfohle Einzelhandels-Verkaufspreis des Artikel beträgt 799,00 (inkl. Steuer) pro Stück
SG31		

Nr = Laufende Segmentnummer im Guide
Bez = Segment-/Gruppen-Bezeichner

Beispielnachricht

Nr	Bez	Beispiel
58	RFF	RFF+ON:BE7732:1' Die Rechnungsposition bezieht sich auf die Position 1 der Bestellung BE7732
59	DTM	DTM+171:20180427:102' Das Datum der Referenzangabe ist der 24.04.2018
SG31		
60	RFF	RFF+YB4:OBJ2638' Die Rechnungsposition bezieht sich auf die Kommission OBJ2638
61	DTM	DTM+171:20180131:102'
SG32		
62	PAC	PAC+3++201' Die Position besteht aus 3 EURO-Paletten
63	MEA	MEA+AAE+AAB+KGM:500' Das Bruttogewicht der Packstücke beträgt 500Kg
SG34		
64	PCI	PCI+33E' Die Packstücke sind mit einer Sendungsnummer / NVE versehen.
65	GIN	GIN+AW+435567299345621231' Die NVE für das Packstück lautet 435567299345621231
SG41		
66	ALC	ALC+A+++1+DI:::Frühlingsrabatt' Diese Position ist rabattiert.
SG43		
67	PCD	PCD+3:5' Der Zu- oder Abschlag beträgt 5%
SG44		
68	MOA	MOA+8:10.22:EUR' Der Zu- oder Abschlagsbetrag beträgt 10,22 EUR
2. Option eines Basisartikels (Feature)		
SG26		

Nr = Laufende Segmentnummer im Guide
 Bez = Segment-/Gruppen-Bezeichner

Beispielnachricht

Nr	Bez	Beispiel
69	LIN	<p>LIN+11++12345:SA+1:1' Artikelposition 11 mit der Herstellernummer BZS ist eine Unterposition der Position 10.</p> <p>LIN+10++7632-231:SA IMD+A++::Schlafsofa Holle IMD+C++BA LIN+11++BZS:SA+1:10 IMD+C++OP IMD+A++::Bezugsstoff LIN+12++LEINN:SA+1:11 IMD+C++OPV IMD+A++::Leinenstoff natur Artikelposition 10 : Schlafsofa Holle (Herstellernr 7632-231), markiert als Basisartikel (BA) Artikelposition 11: Unterposition der Position 10, markiert als Option/Feature mit der Bezeichnung "Bezugsstoff" (ID: BZS) Artikelposition 12: Unterposition derPosition 11, markiert als Optionswert mit dem Wert "Leinenstoff natur" (ID: LEINN)</p> <p>LIN+10++7630-SET-C:SA IMD+A++::Sitzgarnitur Custom Dream QTY+21:1:EA MOA+203:999:EUR PRI+AAA+999:::1:PCE LIN+20++7630-003:SA+1:10 IMD+A++::3-Sitzer Dream IMD+C++BA QTY+21:1:PCE LIN+21+++1:20 IMD+A++::Ausfuehrung Fuss IMD+C++OP LIN+22+++1:21 IMD+A++::Helsinki IMD+C++OPV LIN+30++7630-001:SA+1:10 IMD+A++::1-Sitzer Dream QTY+21:2:PCE Eine Sitzgarnitur (ArtNr.: 7630-SET-C) zum Preis von 999,00 EUR bestehend aus einem konfigurierbarem 3-Sitzer (Ausführung Fuss: Helsinki) und zwei 1-Sitzer (nicht konfigurierbar)</p>
70	PIA	<p>PIA+1+4388726364127:SRV' Die GTIN der Option lautet 4388726364127</p>
71	IMD	<p>IMD+C++OP' Die Artikelposition ist als Option/Feature markiert.</p>
72	IMD	<p>IMD+F++::Bezugsstoff' Der Name der Option lautet "Bezugsstoff"</p>
3. Optionswert einer Option		
SG26		
73	LIN	<p>LIN+12++LINN:SA+1:11' Artikelposition 12 (HerstellerNr: LINN) ist eine Unterposition der Position 11</p>
74	PIA	<p>PIA+1+654321:IN'</p>
75	IMD	<p>IMD+C++OPV' Die Artikelposition ist als Options-Wert markiert</p>

Nr = Laufende Segmentnummer im Guide
 Bez = Segment-/Gruppen-Bezeichner

Beispielnachricht

Nr	Bez	Beispiel
----	-----	----------

76 **IMD** **IMD+F++::Gobelin Blumenmuster'**
Der Optionswert-Bezeichnung lautet "Gobelin Blumenmuster"

4. Unterposition eines Sets, Displays oder Gebindeinhalt

SG26

77 **LIN** **LIN+21++4312345678910:SRV+1:20'**
Position 21 mit GTIN 4312345678910 ist eine Unterposition der Position 20

LIN+10++7630-SET:SA
IMD+A++::Sitzgarnitur Dream
QTY+21:1:EA
MOA+203:999:EUR
PRI+AAA+999:::1:PCE
LIN+20++7630-003:SA+1:10
IMD+A++:::3-Sitzer Dream
QTY+21:1:PCE
LIN+30++7630-001:SA+1:10
IMD+A++:::1-Sitzer Dream
QTY+21:2:PCE
Eine Sitzgarnitur (ArtNr.: 7630-SET) zum Preis von 999,00 EUR bestehend aus einem 3-Sitzer und zwei 1-Sitzer.

LIN+10++7630-SET-C:SA
IMD+A++::Sitzgarnitur Custom Dream
QTY+21:1:EA
MOA+203:999:EUR
PRI+AAA+999:::1:PCE
LIN+20++7630-003:SA+1:10
IMD+A++:::3-Sitzer Dream
IMD+C++BA
QTY+21:1:PCE
LIN+21+++1:20
IMD+A++:::Ausfuehrung Fuss
IMD+C++OP
LIN+22+++1:21
IMD+A++:::Helsinki
IMD+C++OPV
LIN+30++7630-001:SA+1:10
IMD+A++:::1-Sitzer Dream
QTY+21:2:PCE
Eine Sitzgarnitur (ArtNr.: 7630-SET-C) zum Preis von 999,00 EUR bestehend aus einem konfigurierbarem 3-Sitzer (Ausführung Fuss: Helsinki) und zwei 1-Sitzer (nicht konfigurierbar)

78 **IMD** **IMD+C++CU'**
Bei dem Artikel handelt es sich um eine Konsumenteneinheit.

79 **UNS** **UNS+S'**

Nachrichtenfuss Summenteil

80 **MOA** **MOA+79:822.88:EUR'**
Der Gesamtpositionsbetrag beträgt 822,88 EUR

81 **UNT** **UNT+72+1'**
Der Beleg besteht aus 72 Segmenten

82 **UNZ** **UNZ+1+3245781'**
Die Nachrichtet beinhaltet 1 Beleg.

Nr = Laufende Segmentnummer im Guide
Bez = Segment-/Gruppen-Bezeichner

EUDR Datenpunkte

Nr.	Seg.	Beispiel
-----	------	----------

EUDR Anforderungsprofile

Nachstehend finden Sie die EUDR Datenpunkte in Bezug auf die verschiedenen Anforderungsprofile und die (noch nicht final feststehende) EUDR Anforderungen. Wir betrachten in dieser Darstellung die Kommunikation von der Industrie zum Handel.

Prozess Steuerung

Die Steuerung des EDI - EUDR Gesamtprozesses wird in die bereits bestehenden Anforderungen an eine ORDRSP einbettet. Neu im Vergleich zu bereits bestehenden Anforderungen sind dabei die Firmierung und Anschrift des Herstellers sowie die Kontaktperson für Rückfragen zur EUDR. Auf Positionsebene (Artikelbezogen) die Zolltarifnummer sowie die EUDR Relevanz. Unabhängig davon, ob die vollständigen EUDR Informationen bereits mit der ORDRSP oder später mit der ORDRSP AVIS oder DESADV übertragen werden, sind folgende Informationen zwingend erforderlich.

- Nachrichten - Kopf
 - Hersteller inkl. Firmierung und Anschrift
 - Kontaktperson für Rückfrage aus dem Handel zu EUDR Daten
- Nachrichten – Position
 - Artikelidentifikation
 - GTIN
 - Herstellerartikelnummer
 - Serie
 - Artikelbezeichnung
 - Zolltarifnummer des Artikels
 - EUDR Relevant
 - Bestätigte Menge

Anwendungsfall 1: Das Produkt ist bereits in EU Trace registriert

Dies ist vermutlich die am häufigsten vorkommende Konstellation. Neben den bereits o.g. Informationen erfordert die EUDR Sorgfalt folgende Informationen:

- EUDR Referenznummer
 - Die EUDR Referenznummer DDR
 - Die EUDR Verifikationsnummer DDV

Anwendungsfall 2: Das Produkt wird später in EU Trace registriert

In diesem Fall genügen in der ORDRSP die Informationen zur Prozesssteuerung. Die EUDR Referenznummern werden dann in der ORDRSP AVIS oder der DESADV übertragen.

Anwendungsfall 3: Das Produkt wird nicht vom Hersteller in EU-Trace registriert

In diesem Fall sendet der Hersteller die Informationen seiner Vorlieferanten, die Ihre Produkte in EU Trace registriert haben- Erforderlich ist zwingend die Information zum Hauptbestandteil des Produktes:

- Komponenteninformation

Optional kann diese Information auch für alle weiteren Komponenten verwendet werden.

Anwendungsfall 4: Der Hersteller möchte die Registrierung anfordern

In diesem Fall sendet der Hersteller alle o.g. Informationen aus

EUDR Datenpunkte

Nr.	Seg.	Beispiel
•	Prozesssteuerung	

• Prozesssteuerung

Mit dem Serviceprovider (.z.B. IWOfurn) ist über eine Vereinbarung geregelt, wie der Prozess der Registrierung, die Ergänzung der ORDRSP um die neue Registriernummer und die Rückübertragung der Information an den Hersteller organisiert ist.

Prozesssteuerung - Kopf

Hersteller

20 NAD NAD+SU+4010340000000::9++Lieferant GmbH+Musterstraße
 1+Musterstadt+77777+DE'
 GLN des Lieferanten: 4010340000000
 Firmenname des Lieferanten: Lieferant GmbH

Kontaktperson

26 CTA CTA+MC+DW:Dietmar Weber'
 Ansprechpartner für Rückfragen zur EUDR ist Herr Weber

Email und Telefon

27 COM COM+Dietmar.Weber@IWOfurn.com:EM'
 Emailadresse des EUDR Verantwortlichen: Dietmar.Weber@IWOfurn.com
 27 COM COM+0711/1234567:TE'
 Telefonnummer des EUDR Verantwortlichen: 0711/1234567

Prozesssteuerung - Position

GTIN

34 LIN LIN+1+++4312345678910:SRV'
 Die GTIN des Artikels lautet 4312345678910

Herstellernummer

35 PIA PIA+1+12345:SA'
 Die Herstellernummer des Artikels lautet 12345

Zolltarifnummer

36 PIA PIA+1+94016100999:HS'
 Die Zolltarifnummer des Artikels lautet 94016100999

Serie

37 PIA PIA+1+HOLLE:GB::91'
 Die Serie lautet HOLLE

Artikelbezeichnung

39 IMD IMD+D+ANM+:::Funktions-Sofa Holle'
 Die Artikelbezeichnung des Artikels lautet "Funktions-Sofa Holle"

EUDR Relevanz

41 IMD IMD+C+DDR+RR'
 Der Artikel unterliegt der EUDR
 41 IMD IMD+C+DDR+NRR'
 Der Artikel unterliegt NICHT der EUDR
 41 IMD IMD+C+DDR+NRE'
 Der Artikel unterliegt NICHT der EUDR, da sicheres Herkunftsland

Menge und Mengeneinheit

44 QTY QTY+131:2:PCE'
 2 Stück

Nr = Laufende Segmentnummer im Guide
 Bez = Segment-/Gruppen-Bezeichner

EUDR Datenpunkte

Nr.	Seg.	Beispiel
-----	------	----------

Komponenteninformation

53	FTX	FTX+ABY+1+DDR+DDR0011:DDR00225DEJWHGNT7120:DDR003DDSV333' Komponenten-Nr (DDR001): 1 DDS-Referenznummer (DDR002): 25DEJWHGNT7120 Verifizierungstoken (DDR003): DDSV333
53	FTX	FTX+ABY+1+DDR+DDR0114300000001:DDR012DE:DDR013Holzwerk AG' Zulieferer-GLN (DDR011): 4300000000001 Zulieferer-Land (DDR012): DE Zulieferer-Name (DDR013): Holzwerk AG

EUDR Referenznummer

59	RFF	RFF+DDR:25DEJWHGNT7120 Die EUDR Registrierungsnummer lautet 25DEJWHGNT7120
59	RFF	RFF+DDV:DDSV333 Die EUDR Verifikationsnummer lautet DDSV333

Dokumenteninformation

52	FTX	FTX+DDR+1+50+http?://example.org/??file=HJSDdhadSjdSJD:DDR001: Einschlagsgenehmigung' Die Einschlagsgenehmigung (DDR001) kann als PDF (50) unter der URL "http://example.org/?file=HJSDdhadSjdSJD" abgerufen werden
----	-----	---

Nr = Laufende Segmentnummer im Guide
 Bez = Segment-/Gruppen-Bezeichner