



IWO furn

Integrated Worlds Of Furniture

Anwendungshandbuch

Wareneingangsmeldung (RECADV)

Elektronischer Bestelldatenaustausch planungsintensiver Möbel

auf Basis
EANCOM 2012

Version: 1.0.1
Variante: DCC-FURN
Herausgabedatum: 13.01.2023
Autor: Integrated Worlds

Kontakt

Daten Competence Center e. V.
Dr.-Ing. Olaf Plümer
Geschäftsführer
Goebenstraße 4-10
32052 Herford
Tel.: +49 52 21 / 12 65 37
Fax.: +49 52 21 / 12 65 5 37

E-Mail: pluemer@dcc-moebel.org
Info: www.dcc-moebel.org



**Daten
Competence
Center e. V.**

Inhaltsverzeichnis

1 Nachrichtenstruktur	3
2 Nachrichtenaufbaudiagramm	5
3 Segmentbeschreibung	10
4 Beispielnachricht	40

Struktur / Inhalt

Zähler	Nr	Bez	St	MaxWdh	Ebene	Inhalt
0000	1	UNA	C	1	0	Trennzeichen-Vorgabe
0000	2	UNB	M	1	0	Nutzdaten-Kopfsegment
0010	3	UNH	M	1	0	Nachrichten-Kopfsegment
0020	4	BGM	M	1	0	Belegart und Belegnummer
0030	5	DTM	M	1	1	Belegdatum
0030	6	DTM	R	10	1	Wareneingangsdatum
0070		SG1	R	1	1	Liefermeldungsnummer
0080	7	RFF	M	1	1	Liefermeldungsnummer
0070		SG1	O	5	1	weitere Referenzangaben
0080	8	RFF	M	1	1	Referenzangaben
0090	9	DTM	C	1	2	Datum zur Referenzangabe
0180		SG4	M	99	1	Namen und Adressen der Beteiligten
0190	10	NAD	M	1	1	Name und Anschrift
0210		SG5	C	10	2	Referenznummern zum Beteiligten
0220	11	RFF	M	1	2	Referenzangaben
0240		SG6	C	10	2	Ansprechpartner und Kommunikationsdaten
0250	12	CTA	M	1	2	Ansprechpartner oder Abteilung
0260	13	COM	C	5	3	Kommunikationsverbindung
0520		SG16	D	1	1	Sendungsdaten
0530	14	CPS	M	1	1	Verpackungshierarchie in der Sendung
0540		SG17	C	9999	2	Packstücke
0550	15	PAC	M	1	2	Packstück
0560	16	QVR	C	1	3	Mengenabweichungen
0570		SG18	C	999	3	Packstückkennzeichnung
0580	17	PCI	M	1	3	Kennzeichnungsart
0630		SG20	C	999	4	Waren-Kennzeichnung
0640	18	GIN	M	1	4	Waren-Identifikationsnummer
0680		SG22	C	9999	2	Positionsdaten
0690	19	LIN	M	1	2	Artikelposition
0700	20	PIA	D	10	3	Artikelnummer des Lieferanten
0700	21	PIA	O	10	3	Zusätzliche Artikelidentifikation
0720	22	QTY	C	10	3	Mengenangaben
0730	23	QVR	C	10	3	Mengenabweichungen
0910		SG28	C	10	3	Referenzangaben
0920	24	RFF	M	1	3	Referenzangaben
0930	25	DTM	O	1	4	Datum der Referenzangabe
0970		SG29	C	9999	3	Packstückkennzeichnung
0980	26	PCI	M	1	3	Kennzeichnungsart
1040		SG31	C	10	4	Waren-Kennzeichnung
1050	27	GIN	M	1	4	Waren-Identifikationsnummer
1100	28	UNT	M	1	0	Nachrichten-Endeselement

Bez = Segment-/Gruppen-Bezeichner
 Zähler = Nummer der Segmente/Gruppen im Standard
 Nr = Laufende Segmentnummer im Guide
 MaxWdh = Maximale Wiederholung der Segmente/Gruppen

St = Status
 EDIFACT: M=Muss/Mandatory, C=Conditional
 Anwendung: R=Erforderlich/Required, O=Optional,
 D=Abhängig von/Dependent, A=Empfohlen/Advised, N=Nicht
 benutzt/Not used

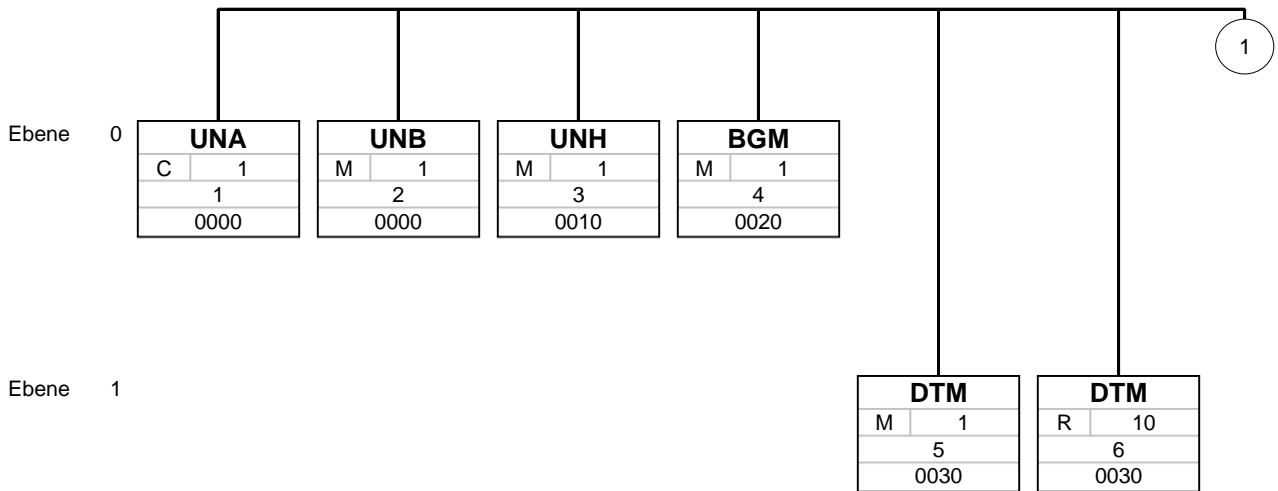
Struktur / Inhalt

Zähler	Nr	Bez	St	MaxWdh	Ebene	Inhalt
0000	29	UNZ	M	1	0	Nutzdaten-Endesegment

Bez = Segment-/Gruppen-Bezeichner
 Zähler = Nummer der Segmente/Gruppen im Standard
 Nr = Laufende Segmentnummer im Guide
 MaxWdh = Maximale Wiederholung der Segmente/Gruppen

St = Status
 EDIFACT: M=Muss/Mandatory, C=Conditional
 Anwendung: R=Erforderlich/Required, O=Optional,
 D=Abhängig von/Dependent, A=Empfohlen/Advised, N=Nicht
 benutzt/Not used

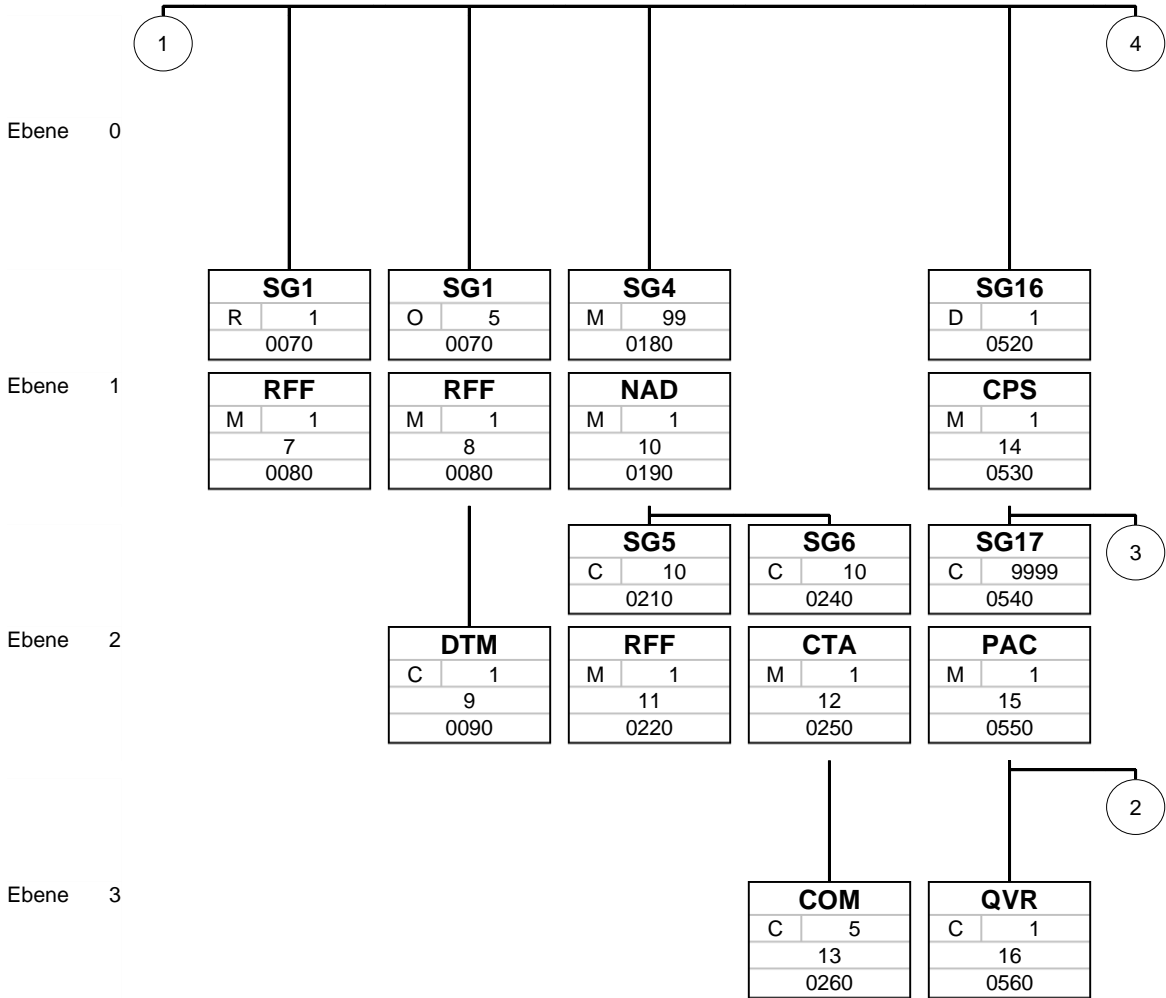
Nachrichtenaufbaudiagramm benutzter Segmente/Gruppen



Bez
St MaxWdh
Nr
Zähler

Bez = Segment-/Gruppen-Bezeichner
 St = Status (M=Muss/Mandatory, C=Conditional, R=Erforderlich/Required, O=Optional, D=Abhängig von/Dependent, A=Empfohlen/Advised)
 MaxWdh = Maximale Wiederholung der Segmente/Gruppen
 Nr = Laufende Segmentnummer im Guide
 Zähler = Nummer der Segmente/Gruppen im Standard

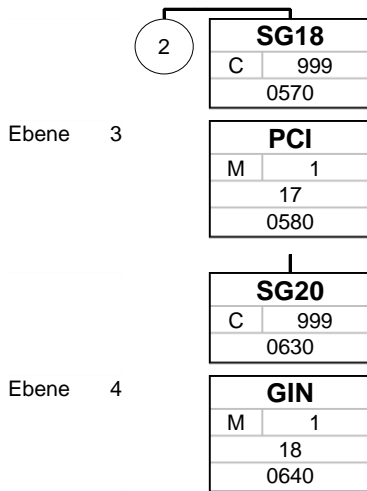
Nachrichtenaufbaudiagramm benutzter Segmente/Gruppen



Bez
St MaxWdh
Nr
Zähler

Bez = Segment-/Gruppen-Bezeichner
 St = Status (M=Muss/Mandatory, C=Conditional, R=Erforderlich/Required, O=Optional, D=Abhängig von/Dependent, A=Empfohlen/Advised)
 MaxWdh = Maximale Wiederholung der Segmente/Gruppen
 Nr = Laufende Segmentnummer im Guide
 Zähler = Nummer der Segmente/Gruppen im Standard

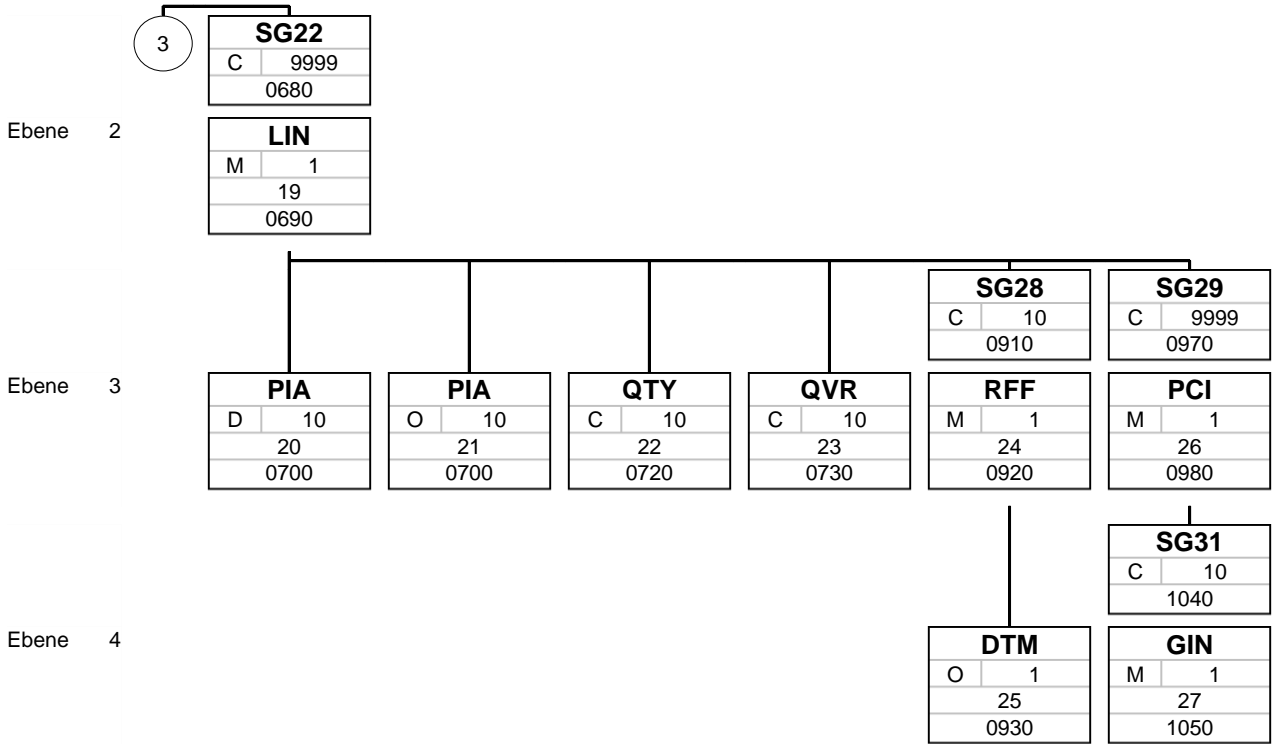
Nachrichtenaufbaudiagramm benutzter Segmente/Gruppen



Bez
St MaxWdh
Nr
Zähler

Bez = Segment-/Gruppen-Bezeichner
 St = Status (M=Muss/Mandatory, C=Conditional, R=Erforderlich/Required, O=Optional, D=Abhängig von/Dependent, A=Empfohlen/Advised)
 MaxWdh = Maximale Wiederholung der Segmente/Gruppen
 Nr = Laufende Segmentnummer im Guide
 Zähler = Nummer der Segmente/Gruppen im Standard

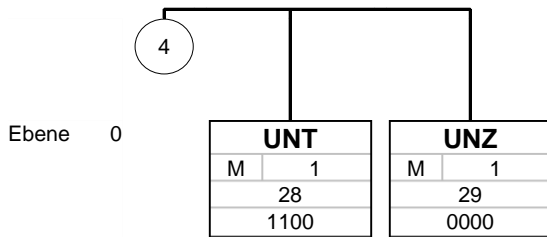
Nachrichtenaufbaudiagramm benutzter Segmente/Gruppen



Bez
St MaxWdh
Nr
Zähler

Bez = Segment-/Gruppen-Bezeichner
 St = Status (M=Muss/Mandatory, C=Conditional, R=Erforderlich/Required, O=Optional, D=Abhängig von/Dependent, A=Empfohlen/Advised)
 MaxWdh = Maximale Wiederholung der Segmente/Gruppen
 Nr = Laufende Segmentnummer im Guide
 Zähler = Nummer der Segmente/Gruppen im Standard

Nachrichtenaufbaudiagramm benutzter Segmente/Gruppen



Bez
St MaxWdh
Nr
Zähler

Bez = Segment-/Gruppen-Bezeichner
 St = Status (M=Muss/Mandatory, C=Conditional, R=Erforderlich/Required, O=Optional, D=Abhängig von/Dependent, A=Empfohlen/Advised)
 MaxWdh = Maximale Wiederholung der Segmente/Gruppen
 Nr = Laufende Segmentnummer im Guide
 Zähler = Nummer der Segmente/Gruppen im Standard

Segmente

Zähler	Nr	Bez	St	MaxWdh	Ebene	Name
0000	1	UNA	C	1	0	Trennzeichen-Vorgabe

Standard			Implementierung	
Bez	Name	St Format	St Format	Anwendung / Bemerkung
UNA				
UNA1	Gruppendatenelement-Trennzeichen	M an1	M an1	: Composite-Trennzeichen
UNA2	Segment-Bezeichner- und Datenelement-Trennzeichen	M an1	M an1	+ Segment-Trennzeichen
UNA3	Dezimalzeichen	M an1	M an1	. Dezimalzeichen
UNA4	Freigabezeichen	M an1	M an1	? Maskierungszeichen
UNA5	Reserviert für spätere Verwendung	M an1	M an1	Leerzeichen
UNA6	Segment-Endezeichen	M an1	M an1	' Segment-Endzeichen

Bemerkung:

Dieses Segment definiert die für dieses Format reservierten Zeichen.
 Für dieses Format gelten ausschließlich die hier angegebene Edifact-Standardzeichen.

Beispiel:

UNA:+. ? ' '

Bez = Objekt-Bezeichner
 Nr = Laufende Segmentnummer im Guide
 MaxWdh = Maximale Wiederholung der Segmente/Gruppen
 Zähler = Nummer der Segmente/Gruppen im Standard

St = Status
 EDIFACT: M=Muss/Mandatory, C=Conditional
 Anwendung: R=Erforderlich/Required, O=Optional,
 D=Abhängig von/Dependent, A=Empfohlen/Advised, N=Nicht
 benutzt/Not used

Segmente

Zähler	Nr	Bez	St	MaxWdh	Ebene	Name
--------	----	-----	----	--------	-------	------

0000	2	UNB	M	1	0	Nutzdaten-Kopfsegment
------	---	------------	---	---	---	-----------------------

Standard			Implementierung	
Bez	Name	St Format	St Format	Anwendung / Bemerkung
UNB				
S001	Syntax-Bezeichner	M	M	
0001	Syntax-Kennung	M a4	M a4	UNOC UNECE Zeichensatz C
0002	Syntax-Versionsnummer	M n1	M n1	3 Version 3
S002	Absender der Übertragungsdatei	M	M	
0004	Absenderbezeichnung	M an..35	M an..35	Absenderkennung (GLN)
0007	Teilnehmerbezeichnung, Qualifier	C an..4	R an..4	14 GS1 ZZZ Bilateral vereinbart
S003	Empfänger der Übertragungsdatei	M	M	
0010	Empfängerbezeichnung	M an..35	M an..35	Empfängererkennung (GLN)
0007	Teilnehmerbezeichnung, Qualifier	C an..4	R an..4	14 GS1 ZZZ Bilateral vereinbart
0014	Weiterleitungsadresse	C an..14	C an..14	Weiterleitungsadresse (GLN) Nur wenn bilateral vereinbart. Für die Weiterleitung ist der Empfänger verantwortlich.
S004	Datum/Uhrzeit der Erstellung	M	M	
0017	Datum der Erstellung	M n6	M n6	Erstelldatum der EDIFACT Datei (JJMMTT)
0019	Uhrzeit der Erstellung	M n4	M n4	Erstelluhrzeit der EDIFACT Datei (HHMM)
0020	Datenaustauschreferenz	M an..14	M an..14	Eindeutige Datenaustausch-Referenznummer (Dateizähler). Entspricht der Angabe im UNZ 0020.
S005	Referenz/Paßwort des Empfängers	C	N	
0022	Referenz oder Paßwort des Empfängers	M an..14	N	Nicht benutzt
0026	Anwendungsreferenz	C an..14	O an..14	Name und Versionsnummer des sendenden Systems
0029	Verarbeitungspriorität, Code	C a1	N	Nicht benutzt
0031	Bestätigungsanforderung	C n1	N	Nicht benutzt
0032	Austauschvereinbarungskennung	C an..35	R an..35	= "DCC-FURN-V1.0.1"

Bemerkung:

Dieses Segment dient zur eindeutigen Identifizierung des Absenders und des Empfängers der Nachricht. Hier wird der tatsächliche technische Beteiligte angegeben. Dieser kann von den Angaben in den NAD-Segmenten abweichen. Technischer Absender und Empfänger müssen durch eine eindeutige Identifikationsnummer identifizierbar sein (GLN).

In Ausnahmefällen können hier auch andere Identifikationsnummern verwendet die keine GLNs sind. In diesen Fällen muss nach bilateraler Absprache zwischen Sender und Empfänger der Qualifier ZZZ verwendet werden

Beispiel:

UNB+UNOC:3+4399901793453:14+4041116000009:14:4139916000005+180521:1240+2478239++++DCC-FURN-V1.0.1

Der Absender der Nachricht lautet 4399901793453, der Empfänger lautet 4041116000009. Die Nachricht wurde am 21.05.2018 um 12:40h erstellt und trägt die eindeutige Referenznummer 2478239.

Bez = Objekt-Bezeichner
Nr = Laufende Segmentnummer im Guide
MaxWdh = Maximale Wiederholung der Segmente/Gruppen
Zähler = Nummer der Segmente/Gruppen im Standard

St = Status
EDIFACT: M=Muss/Mandatory, C=Conditional
Anwendung: R=Erforderlich/Required, O=Optional,
D=Abhängig von/Dependent, A=Empfohlen/Advised, N=Nicht benutzt/Not used

Segmente

Zähler	Nr	Bez	St	MaxWdh	Ebene	Name
--------	----	-----	----	--------	-------	------

0010	3	UNH	M	1	0	Nachrichten-Kopfsegment
------	---	------------	---	---	---	-------------------------

Standard			Implementierung	
Bez	Name	St Format	St Format	Anwendung / Bemerkung
UNH				
0062	Nachrichten-Referenznummer	M an..14	M an..14	Eindeutige Nachrichtenreferenz des Absenders. Identisch mit DE 0062 im UNT.
S009	Nachrichten-Kennung	M	M	
0065	Nachrichtentyp-Kennung	M an..6	M an..6	RECADV Wareneingangsmeldung
0052	Versionsnummer des Nachrichtentyps	M an..3	M an..3	D Entwurfs-Version
0054	Freigabenummer des Nachrichtentyps	M an..3	M an..3	01B Ausgabe 2001 - B
0051	Verwaltende Organisation	M an..2	M an..2	UN UN/CEFACT
0057	Anwendungscode der zuständigen Organisation	C an..6	R an..6	EAN010 GS1 Versionsnummer (GS1-Code)

Bemerkung:

Mit diesem Segment wird ein Nachrichtenbeleg eröffnet.

Beispiel:

UNH+1+RECADV:D:01B:UN:EAN001'

Bei dieser Nachricht handelt es sich um eine Edifact RECADV.

Bez = Objekt-Bezeichner
 Nr = Laufende Segmentnummer im Guide
 MaxWdh = Maximale Wiederholung der Segmente/Gruppen
 Zähler = Nummer der Segmente/Gruppen im Standard

St = Status
 EDIFACT: M=Muss/Mandatory, C=Conditional
 Anwendung: R=Erforderlich/Required, O=Optional,
 D=Abhängig von/Dependent, A=Empfohlen/Advised, N=Nicht
 benutzt/Not used

Segmente

Zähler	Nr	Bez	St	MaxWdh	Ebene	Name
--------	----	-----	----	--------	-------	------

0020	4	BGM	M	1	0	Belegart und Belegnummer
------	---	------------	---	---	---	--------------------------

Standard			Implementierung	
Bez	Name	St Format	St Format	Anwendung / Bemerkung
BGM				
C002	Dokumenten-/ Nachrichtenname	C	R	
1001	Dokumentenname, Code	C an..3	C an..3	632 Wareneingangsmeldung
C106	Dokumenten-/Nachrichten- Identifikation	C	C	
1004	Dokumentennummer	C an..35	R an..35	Belegnummer
1225	Nachrichtenfunktion, Code	C an..3	R an..3	Dokumentensteuerungskennzeichen 9 Original 29 Akzeptiert ohne Änderung 27 Nicht akzeptiert

Bemerkung:

In diesem Segment wird die Belegart und die eindeutige Belegnummer des Beleg-Ausstellers angegeben. Zudem kann hier über das Funktionskennzeichen mitgeteilt werden ob eine Sendung angenommen oder abgelehnt wurde.

Beispiel:

BGM+632+WE47291+9'

Bei diesem Beleg handelt es sich um eine Wareneingangsmeldung mit der Belegnummer WE47291.

Bez = Objekt-Bezeichner
 Nr = Laufende Segmentnummer im Guide
 MaxWdh = Maximale Wiederholung der Segmente/Gruppen
 Zähler = Nummer der Segmente/Gruppen im Standard

St = Status
 EDIFACT: M=Muss/Mandatory, C=Conditional
 Anwendung: R=Erforderlich/Required, O=Optional,
 D=Abhängig von/Dependent, A=Empfohlen/Advised, N=Nicht
 benutzt/Not used

Segmente

Zähler	Nr	Bez	St	MaxWdh	Ebene	Name
0030	5	DTM	M	1	1	Belegdatum

Standard			Implementierung	
Bez	Name	St Format	St Format	Anwendung / Bemerkung
DTM				
C507	Datum/Uhrzeit/Zeitspanne	M	M	
2005	Datums- oder Uhrzeits- oder Zeitspannen-Funktion, Qualifier	M an..3	M an..3	137 Dokumenten/Nachrichten Datum/Zeit
2380	Datum oder Uhrzeit oder Zeitspanne, Wert	C an..35	R an..35	Datum
2379	Datums- oder Uhrzeit- oder Zeitspannen-Format, Code	C an..3	R an..3	102 JJJJMMTT

Bemerkung:

Das Erstellungsdatum des Dokuments.
 Muss mit dem Codewert 137 in der Nachricht angegeben werden

Beispiel:

DTM+137:20180521:102 '
 Der Beleg wurde am 21.05.2018 erstellt.

Bez = Objekt-Bezeichner
 Nr = Laufende Segmentnummer im Guide
 MaxWdh = Maximale Wiederholung der Segmente/Gruppen
 Zähler = Nummer der Segmente/Gruppen im Standard

St = Status
 EDIFACT: M=Muss/Mandatory, C=Conditional
 Anwendung: R=Erforderlich/Required, O=Optional,
 D=Abhängig von/Dependent, A=Empfohlen/Advised, N=Nicht
 benutzt/Not used

Segmente

Zähler	Nr	Bez	St	MaxWdh	Ebene	Name
0030	6	DTM	R	10	1	Wareneingangsdatum

Standard			Implementierung	
Bez	Name	St Format	St Format	Anwendung / Bemerkung
DTM				
C507	Datum/Uhrzeit/Zeitspanne	M	M	
2005	Datums- oder Uhrzeits- oder Zeitspannen-Funktion, Qualifier	M an..3	M an..3	50 Wareneingangsdatum/-zeit
2380	Datum oder Uhrzeit oder Zeitspanne, Wert	C an..35	R an..35	Datum
2379	Datums- oder Uhrzeit- oder Zeitspannen-Format, Code	C an..3	R an..3	102 JJJJMMTT

Bemerkung:

Wareneingangsdatum

Beispiel:

DTM+50:20182005:102'

Der Wareneingang erfolgte am 21.05.2018

Bez = Objekt-Bezeichner
 Nr = Laufende Segmentnummer im Guide
 MaxWdh = Maximale Wiederholung der Segmente/Gruppen
 Zähler = Nummer der Segmente/Gruppen im Standard

St = Status
 EDIFACT: M=Muss/Mandatory, C=Conditional
 Anwendung: R=Erforderlich/Required, O=Optional,
 D=Abhängig von/Dependent, A=Empfohlen/Advised, N=Nicht
 benutzt/Not used

Segmente

Zähler	Nr	Bez	St	MaxWdh	Ebene	Name
0070		SG1	R	1	1	Liefermeldungsnummer
0080	7	RFF	M	1	1	Liefermeldungsnummer

Standard			Implementierung	
Bez	Name	St	Format	Anwendung / Bemerkung
RFF				
C506	Referenz	M	M	
1153	Referenz, Qualifier	M an..3	M an..3	AAK Liefermeldungsnummer
1154	Referenz, Identifikation	C an..70	C an..70	Belegnummer

Bemerkung:

Referenz auf die Liefermeldung (DESADV) auf den sich dieser Beleg bezieht.

Beispiel:

RFF+AAK:LS47164'

Die Wareingangsmeldung referenziert auf die Liefermeldung LS47164

Bez = Objekt-Bezeichner
 Nr = Laufende Segmentnummer im Guide
 MaxWdh = Maximale Wiederholung der Segmente/Gruppen
 Zähler = Nummer der Segmente/Gruppen im Standard

St = Status
 EDIFACT: M=Muss/Mandatory, C=Conditional
 Anwendung: R=Erforderlich/Required, O=Optional,
 D=Abhängig von/Dependent, A=Empfohlen/Advised, N=Nicht
 benutzt/Not used

Segmente

Zähler	Nr	Bez	St	MaxWdh	Ebene	Name
0070		SG1	O	5	1	weitere Referenzangaben
0080	8	RFF	M	1	1	Referenzangaben

Standard			Implementierung	
Bez	Name	St Format	St Format	Anwendung / Bemerkung
RFF				
C506	Referenz	M	M	
1153	Referenz, Qualifier	M an..3	M an..3	ON Auftrags-/Bestellnummer (Käufer) VN Auftragsnummer (Lieferant) AAS Transportdokumenten-Nummer DQ Lieferscheinnummer YB4 Kommissionsnummer
1154	Referenz, Identifikation	C an..70	C an..70	Referenznummer

Bemerkung:

Zusätzliche Belegreferenzen

Beispiel:

RFF+ON:O-12732912'

Die Bestellnummer des Kunden lautet O-12732912

Bez = Objekt-Bezeichner
 Nr = Laufende Segmentnummer im Guide
 MaxWdh = Maximale Wiederholung der Segmente/Gruppen
 Zähler = Nummer der Segmente/Gruppen im Standard

St = Status
 EDIFACT: M=Muss/Mandatory, C=Conditional
 Anwendung: R=Erforderlich/Required, O=Optional,
 D=Abhängig von/Dependent, A=Empfohlen/Advised, N=Nicht
 benutzt/Not used

Segmente

Zähler	Nr	Bez	St	MaxWdh	Ebene	Name
0070		SG1	O	5	1	weitere Referenzangaben
0090	9	DTM	C	1	2	Datum zur Referenzangabe

Standard			Implementierung	
Bez	Name	St Format	St Format	Anwendung / Bemerkung
DTM				
C507	Datum/Uhrzeit/Zeitspanne	M	M	
2005	Datums- oder Uhrzeits- oder Zeitspannen-Funktion, Qualifier	M an..3	M an..3	171 Referenzdatum/-zeit
2380	Datum oder Uhrzeit oder Zeitspanne, Wert	C an..35	C an..35	Datum
2379	Datums- oder Uhrzeit- oder Zeitspannen-Format, Code	C an..3	C an..3	102 JJJJMMTT

Bemerkung:

Datumsangabe zum vorangegangenen RFF-Segment

Beispiel:

DTM+171:20180514:102'

Das Datum des bezugnehmenden Dokumentes lautet auf den 14.05.2018

Bez = Objekt-Bezeichner
 Nr = Laufende Segmentnummer im Guide
 MaxWdh = Maximale Wiederholung der Segmente/Gruppen
 Zähler = Nummer der Segmente/Gruppen im Standard

St = Status
 EDIFACT: M=Muss/Mandatory, C=Conditional
 Anwendung: R=Erforderlich/Required, O=Optional,
 D=Abhängig von/Dependent, A=Empfohlen/Advised, N=Nicht
 benutzt/Not used

Segmente

Zähler	Nr	Bez	St	MaxWdh	Ebene	Name
0180		SG4	M	99	1	Namen und Adressen der Beteiligten
0190	10	NAD	M	1	1	Name und Anschrift

Standard			Implementierung	
Bez	Name	St Format	St Format	Anwendung / Bemerkung
NAD				
3035	Beteiligter, Qualifier	M an..3	M an..3	DP Lieferanschrift UC Endkunde Warenempfänger PW Abholadresse/Übergabeort BY Käufer IV Rechnungsempfänger SU Lieferant CO Unternehmenszentrale FW Ausgewähltes Transportunternehmen SF Versenden von
C082	Identifikation des Beteiligten	C	C	
3039	Beteiligter, Identifikation	M an..35	M an..35	GLN oder andere eindeutige Identifikationsnummer des Beteiligten
1131	Codeliste, Code	C an..17	N	Nicht benutzt
3055	Verantwortliche Stelle für die Codepflege, Code	C an..3	R an..3	9 GS1 91 Vergeben vom Lieferanten oder seinem Agenten 92 Vergeben vom Käufer oder seinem Agenten
C058	Name und Anschrift	C	N	
3124	Zeile für Name und Anschrift	M an..35	N	Nicht benutzt
C080	Name des Beteiligten	C	C	
3036	Beteiligter	M an..35	M an..35	Name Bei Firmen : Firmierung Bei Privatpersonen: Vorname Nachname
3036	Beteiligter	C an..35	C an..35	Bei Firmen: Firmierung Fortsetzung Bei Privatpersonen: leer
3036	Beteiligter	C an..35	C an..35	Bei Firmen: leer Bei Privatpersonen: Vorname
3036	Beteiligter	C an..35	C an..35	Bei Firmen: leer Bei Privatpersonen: Nachname
C059	Straße	C	C	
3042	Straße und Hausnummer oder Postfach	M an..35	M an..35	Straße und Hausnummer
3042	Straße und Hausnummer oder Postfach	C an..35	C an..35	
3042	Straße und Hausnummer oder Postfach	C an..35	N	Nicht benutzt
3042	Straße und Hausnummer oder Postfach	C an..35	N	Nicht benutzt
3164	Ort	C an..35	C an..35	Ort
C819	Region/Bundesland, Einzelheiten	C	N	
3229	Name einer Region/eines Bundeslandes, Code	C an..9	N	Nicht benutzt
3251	Postleitzahl, Code	C an..17	C an..17	Postleitzahl
3207	Ländernamen, Code	C an..3	C an..3	Ländercode (2-stellig, ISO) z.B.: DE , AT ...

Bemerkung:

Bez = Objekt-Bezeichner
 Nr = Laufende Segmentnummer im Guide
 MaxWdh = Maximale Wiederholung der Segmente/Gruppen
 Zähler = Nummer der Segmente/Gruppen im Standard

St = Status
 EDIFACT: M=Muss/Mandatory, C=Conditional
 Anwendung: R=Erforderlich/Required, O=Optional,
 D=Abhängig von/Dependent, A=Empfohlen/Advised, N=Nicht benutzt/Not used

Segmente

GLN, Name und Anschrift der beteiligten Unternehmen

Es ist empfohlen hier neben der GLN auch den Namen und die komplette Anschrift mit anzugeben.

Empfohlen ist zudem die Verwendung von GLN Nummern. In Ausnahmefällen können hier bilateral Vereinbart andere Codes verwendet werden, dann muss in Feld 3055 der Code 91 oder 92 angegeben werden.

Sofern die Angabe einer eindeutigen Identifikationsnummer nicht möglich ist (z.B. bei Endkundenadressen) kann diese entfallen (Feld 3055 bleibt dann leer) , ansonsten ist diese zwingend anzugeben.

Beispiel:

NAD+DP+8765432123456::9'

Die GLN des Warempfängers lautet 8765432123456

NAD+DP++Hans Meyer+Musterstraße 1+Musterstadt+77777+DE'

Die Lieferadresse lautet:

Hans Meyer

Musterstraße 1

77777 Musterstadt

Deutschland

Bez = Objekt-Bezeichner
 Nr = Laufende Segmentnummer im Guide
 MaxWdh = Maximale Wiederholung der Segmente/Gruppen
 Zähler = Nummer der Segmente/Gruppen im Standard

St = Status
 EDIFACT: M=Muss/Mandatory, C=Conditional
 Anwendung: R=Erforderlich/Required, O=Optional,
 D=Abhängig von/Dependent, A=Empfohlen/Advised, N=Nicht
 benutzt/Not used

Segmente

Zähler	Nr	Bez	St	MaxWdh	Ebene	Name
0180		SG4	M	99	1	Namen und Adressen der Beteiligten
0210		SG5	C	10	2	Referenznummern zum Beteiligten
0220	11	RFF	M	1	2	Referenzangaben

Standard			Implementierung	
Bez	Name	St Format	St Format	Anwendung / Bemerkung
RFF				
C506	Referenz	M	M	
1153	Referenz, Qualifier	M an..3	M an..3	CT Vertragsnummer IT Interne Kundennummer GN Regierungsreferenznummer zur Angabe der Handelsregisternummer YC1 Zusätzliche Partneridentifikation (GS1-Code) zusätzliche Partneridentifikation im Falle das die GLN nicht ausreichend ist. (bilateral zu vereinbaren)
1154	Referenz, Identifikation	C an..70	C an..70	Belegnummer

Bemerkung:

In diesem Segment können weitere Referenznummern zum jeweiligen Beteiligten angegeben werden.

Beispiel:

RFF+GN:HRB-815632'

Die Handelsregisternummer lautet HRB-815632

Bez = Objekt-Bezeichner
 Nr = Laufende Segmentnummer im Guide
 MaxWdh = Maximale Wiederholung der Segmente/Gruppen
 Zähler = Nummer der Segmente/Gruppen im Standard

St = Status
 EDIFACT: M=Muss/Mandatory, C=Conditional
 Anwendung: R=Erforderlich/Required, O=Optional,
 D=Abhängig von/Dependent, A=Empfohlen/Advised, N=Nicht
 benutzt/Not used

Segmente

Zähler	Nr	Bez	St	MaxWdh	Ebene	Name
0180		SG4	M	99	1	Namen und Adressen der Beteiligten
0240		SG6	C	10	2	Ansprechpartner und Kommunikationsdaten
0250	12	CTA	M	1	2	Ansprechpartner oder Abteilung

Standard			Implementierung	
Bez	Name	St Format	St Format	Anwendung / Bemerkung
CTA				
3139	Funktion des Ansprechpartners, Code	C an..3	R an..3	MGR Manager (GS1-Code)
C056	Abteilung oder Bearbeiter	C	C	
3413	Abteilung oder Bearbeiter, Code	C an..17	C an..17	Kürzel des Ansprechpartners oder der Abteilung
3412	Abteilung oder Bearbeiter	C an..35	C an..35	Name des Ansprechpartners oder der Abteilung

Bemerkung:

Name des Ansprechpartners oder der Abteilung

Beispiel:

CTA+MGR+EK-23:Herr Schmidt'
Ansprechpartner ist Herr Schmdt

Bez = Objekt-Bezeichner
 Nr = Laufende Segmentnummer im Guide
 MaxWdh = Maximale Wiederholung der Segmente/Gruppen
 Zähler = Nummer der Segmente/Gruppen im Standard

St = Status
 EDIFACT: M=Muss/Mandatory, C=Conditional
 Anwendung: R=Erforderlich/Required, O=Optional,
 D=Abhängig von/Dependent, A=Empfohlen/Advised, N=Nicht
 benutzt/Not used

Segmente

Zähler	Nr	Bez	St	MaxWdh	Ebene	Name
0180		SG4	M	99	1	Namen und Adressen der Beteiligten
0240		SG6	C	10	2	Ansprechpartner und Kommunikationsdaten
0260	13	COM	C	5	3	Kommunikationsverbindung

Standard			Implementierung	
Bez	Name	St Format	St Format	Anwendung / Bemerkung
COM				
C076	Kommunikationsverbindung	M	M	
3148	Kommunikationsadresse, Identifikation	M an..512	M an..512	Kommunikationsadresse des Ansprechpartners oder der Abteilung
3155	Kommunikationsadresse, Qualifier	M an..3	M an..3	TE Telefon AL Mobiltelefonnummer EM Email-Adresse FX Telefax

Bemerkung:

Telefonnummer des Ansprechpartners oder der Abteilung

Beispiel:

COM+0711/1234567:TE'

Die Telefonnummer lautet 0711/1234567

Bez = Objekt-Bezeichner
 Nr = Laufende Segmentnummer im Guide
 MaxWdh = Maximale Wiederholung der Segmente/Gruppen
 Zähler = Nummer der Segmente/Gruppen im Standard

St = Status
 EDIFACT: M=Muss/Mandatory, C=Conditional
 Anwendung: R=Erforderlich/Required, O=Optional,
 D=Abhängig von/Dependent, A=Empfohlen/Advised, N=Nicht
 benutzt/Not used

Segmente

Zähler	Nr	Bez	St	MaxWdh	Ebene	Name
0520		SG16	D	1	1	Sendungsdaten
0530	14	CPS	M	1	1	Verpackungshierarchie in der Sendung

Standard			Implementierung		
Bez	Name	St Format	St Format	Anwendung / Bemerkung	
CPS					
7164	Hierarchie-Ebene, Identifikation	M an..35	M an..35	Fester Wert: "1"	

Bemerkung:

Das CPS-Segment dient der Zusammenfassung von Packstücken und Artikeln zu eine logischen Einheit. Es ist prinzipiell möglich CPS Segmente hierarchisch zu untergliedern, worauf hier jedoch explizit verzichtet wird.

Hier wird eine vereinfachte Darstellung beschrieben, in der das CPS-Segment die gesamte Sendung darstellt in der verschiedene Packstücke und Artikel enthalten sind.

Es ist daher nur ein CPS-Segment notwendig. Eine dedizierte Zuordnung zwischen Packstücken und Artikeln findet hierbei nicht statt, es ist jedoch möglich beim jeweiligen Artikel Sendungsnummern zu übergeben, sofern dies Relevant sein sollte.

Zweck der Wareneingangsmeldung ist den Absender der Ware über evtl. beschädigte und/oder fehlende Packstücke und/oder Artikel zu unterrichten. Hierzu zählen auch Abweichungen gegenüber der Lieferavisierung (DESADV) wie z.B. zuviel gelieferte Artikel.

Sofern die Lieferung vollumfänglich mit der Lieferavisierung (DESADV) übereinstimmt ist es ausreichend die Kopfinformationen mit dem Funktionskennzeichen '29' (BGM.1225) zu übermitteln.

Eine vereinfachte vollständige Annahmeverweigerung ist hier nicht vorgesehene.

Beispiel:

CPS+1'

Bez = Objekt-Bezeichner
 Nr = Laufende Segmentnummer im Guide
 MaxWdh = Maximale Wiederholung der Segmente/Gruppen
 Zähler = Nummer der Segmente/Gruppen im Standard

St = Status
 EDIFACT: M=Muss/Mandatory, C=Conditional
 Anwendung: R=Erforderlich/Required, O=Optional,
 D=Abhängig von/Dependent, A=Empfohlen/Advised, N=Nicht
 benutzt/Not used

Segmente

Zähler	Nr	Bez	St	MaxWdh	Ebene	Name
0520		SG16	D	1	1	Sendungsdaten
0540		SG17	C	9999	2	Packstücke
0550	15	PAC	M	1	2	Packstück

Standard			Implementierung	
Bez	Name	St Format	St Format	Anwendung / Bemerkung
PAC				
7224	Packstückmenge	C n..8	C n..8	Packstückmenge
C531	Verpackungsangaben	C	N	
7075	Verpackungsebene, Code	C an..3	N	Nicht benutzt
C202	Verpackungsart	C	C	
7065	Art der Verpackung, Code	C an..17	C an..17	200 Palette ISO 0 - 1/2 EURO-Palette (GS1-Code) 201 Palette ISO 1 - 1/1 EURO-Palette (GS1-Code) PC Paket CT Karton
1131	Codeliste, Code	C an..17	N	Nicht benutzt
3055	Verantwortliche Stelle für die Codepflege, Code	C an..3	C an..3	9 GS1

Bemerkung:

Packstück, z.B. Euro-Palette

Beispiel:

PAC+1++201::9'

Packstück: 1 Palette

Bez = Objekt-Bezeichner
 Nr = Laufende Segmentnummer im Guide
 MaxWdh = Maximale Wiederholung der Segmente/Gruppen
 Zähler = Nummer der Segmente/Gruppen im Standard

St = Status
 EDIFACT: M=Muss/Mandatory, C=Conditional
 Anwendung: R=Erforderlich/Required, O=Optional,
 D=Abhängig von/Dependent, A=Empfohlen/Advised, N=Nicht
 benutzt/Not used

Segmente

Zähler	Nr	Bez	St	MaxWdh	Ebene	Name
0520		SG16	D	1	1	Sendungsdaten
0540		SG17	C	9999	2	Packstücke
0560	16	QVR	C	1	3	Mengenabweichungen

Standard			Implementierung	
Bez	Name	St Format	St Format	Anwendung / Bemerkung
QVR				
C279	Mengenabweichung-Information	C	C	
6064	Mengenabweichung	M n..15	M n..15	Mengenabweichung Nicht akzeptierte Mengen werden negativ dargestellt (z.B. Fehlmengen)
6063	Menge, Qualifier	C an..3	C an..3	119 Zu wenig geliefert 194 Erhalten und akzeptiert 195 Erhalten, nicht akzeptiert, zurückzusenden 196 Erhalten, nicht akzeptiert, zu vernichten 217 Fehlmenge
4221	Abweichungsart, Code	C an..3	C an..3	AC Zu viel geliefert AE Geliefert, aber nicht angekündigt AF Ware beschädigt geliefert AG Zu spät geliefert BP Teillieferung - Nachlieferung folgt CP Teillieferung, als Komplettlieferung angesehen, keine Nachlieferung
C960	Änderungsgrund	C	C	
4295	Änderungsgrund, Code	C an..3	C an..3	AT Position nicht bestellt BN Barcode unlesbar (GS1-Code) DME Beschädigt (GS1-Code) UM Abweichung von der Maßeinheit X33 Geliefert, aber nicht angekündigt (GS1-Code) X34 Vermisst (GS1-Code) BB Technische Mängel der Transportmittel BE Technische Mängel der Waren

Bemerkung:

Dieses Segment dient zur Angabe von Mengenabweichungen zwischen dem was avisiert und dem was angenommen wurde und gegebenenfalls dem Grund der Abweichung (z.B. bei fehlenden oder beschädigten Packstücken).

Bei negativen Werten (z.B. nicht erhaltene oder beschädigte Einheiten) muss die Abweichung negativ dargestellt werden. Eine positive Mengenabweichung bedeutet dass mehr geliefert wurde als avisiert war.

Beispiel:

QVR+-1:119++AT'
Das Packstück hat gefehlt

QVR+++DME
Das Packstück war beschädigt

Bez = Objekt-Bezeichner
Nr = Laufende Segmentnummer im Guide
MaxWdh = Maximale Wiederholung der Segmente/Gruppen
Zähler = Nummer der Segmente/Gruppen im Standard

St = Status
EDIFACT: M=Muss/Mandatory, C=Conditional
Anwendung: R=Erforderlich/Required, O=Optional,
D=Abhängig von/Dependent, A=Empfohlen/Advised, N=Nicht
benutzt/Not used

Segmente

Zähler	Nr	Bez	St	MaxWdh	Ebene	Name
0520		SG16	D	1	1	Sendungsdaten
0540		SG17	C	9999	2	Packstücke
0570		SG18	C	999	3	Packstückkennzeichnung
0580	17	PCI	M	1	3	Kennzeichnungsart

Standard			Implementierung	
Bez	Name	St Format	St Format	Anwendung / Bemerkung
PCI				
4233	Markierungsanweisungen, Code	C an..3	C an..3	33E Ausgezeichnet mit der Nummer der Versandeinheit - NVE (SSCC)(GS1-Code)

Bemerkung:

Dieses Segment dient zur Angabe welche Kennzeichnungsart verwendet wurde und wird benötigt um Sendungsnummern angeben zu können.

Beispiel:

PCI+33E'

Das Packstück ist mit der Nummer der Versandeinheit gekennzeichnet

Bez = Objekt-Bezeichner
 Nr = Laufende Segmentnummer im Guide
 MaxWdh = Maximale Wiederholung der Segmente/Gruppen
 Zähler = Nummer der Segmente/Gruppen im Standard

St = Status
 EDIFACT: M=Muss/Mandatory, C=Conditional
 Anwendung: R=Erforderlich/Required, O=Optional,
 D=Abhängig von/Dependent, A=Empfohlen/Advised, N=Nicht
 benutzt/Not used

Segmente

Zähler	Nr	Bez	St	MaxWdh	Ebene	Name
0520		SG16	D	1	1	Sendungsdaten
0540		SG17	C	9999	2	Packstücke
0570		SG18	C	999	3	Packstückkennzeichnung
0630		SG20	C	999	4	Waren-Kennzeichnung
0640	18	GIN	M	1	4	Waren-Identifikationsnummer

Standard			Implementierung	
Bez	Name	St Format	St Format	Anwendung / Bemerkung
GIN				
7405	Objektidentifikation, Qualifier	M an..3	M an..3	Art der Sendungsnummer BJ Nummer der Versandeinheit, NVE (SSCC)
C208	Identifikationsnummern-Bereich	M	M	
7402	Objekt, Identifikation	M an..35	M an..35	Sendungs- oder NVE-Nummer

Bemerkung:

Dieses Segment dient zur Angabe von Sendungsnummern eines Packstücks.

Beispiel:

GIN+BJ+40123456XY156'

Die Sendungsnummer lautet 40123456XY156

Bez = Objekt-Bezeichner
 Nr = Laufende Segmentnummer im Guide
 MaxWdh = Maximale Wiederholung der Segmente/Gruppen
 Zähler = Nummer der Segmente/Gruppen im Standard

St = Status
 EDIFACT: M=Muss/Mandatory, C=Conditional
 Anwendung: R=Erforderlich/Required, O=Optional,
 D=Abhängig von/Dependent, A=Empfohlen/Advised, N=Nicht
 benutzt/Not used

Segmente

Zähler	Nr	Bez	St	MaxWdh	Ebene	Name
0520		SG16	D	1	1	Sendungsdaten
0680		SG22	C	9999	2	Positionsdaten
0690	19	LIN	M	1	2	Artikelposition

Standard			Implementierung	
Bez	Name	St Format	St Format	Anwendung / Bemerkung
LIN				
1082	Positionsnummer	C an..6	C an..6	Positionsnummer Fortlaufende Positionsnummer innerhalb der Nachricht
1229	Handlungsanforderung/-benachrichtigung, Code	C an..3	N	Nicht benutzt
C212	Waren-/Leistungsnummer, Identifikation	C	A	
7140	Produkt-/Leistungsnummer	C an..35	R an..35	Artikelidentifikation (GTIN) SRV GS1 Globale Artikelidentnummer, GTIN
7143	Art der Produkt-/Leistungsnummer, Code	C an..3	R an..3	

Bemerkung:

Beinhaltet die Positionsnummer und die GTIN der Position

Beispiel:

LIN+1++4992343123456:SRV'
Artikelposition 1 mit der GTIN 4992343123456

Bez = Objekt-Bezeichner
Nr = Laufende Segmentnummer im Guide
MaxWdh = Maximale Wiederholung der Segmente/Gruppen
Zähler = Nummer der Segmente/Gruppen im Standard

St = Status
EDIFACT: M=Muss/Mandatory, C=Conditional
Anwendung: R=Erforderlich/Required, O=Optional,
D=Abhängig von/Dependent, A=Empfohlen/Advised, N=Nicht
benutzt/Not used

Segmente

Zähler	Nr	Bez	St	MaxWdh	Ebene	Name
0520		SG16	D	1	1	Sendungsdaten
0680		SG22	C	9999	2	Positionsdaten
0700	20	PIA	D	10	3	Artikelnummer des Lieferanten

Standard			Implementierung	
Bez	Name	St Format	St Format	Anwendung / Bemerkung
PIA				
4347	Produkt-/Erzeugnisnummer, Qualifier	M an..3	M an..3	5 Produktidentifikation
C212	Waren-/Leistungsnummer, Identifikation	M	M	
7140	Produkt-/Leistungsnummer	C an..35	C an..35	Artikelnummer des Lieferanten
7143	Art der Produkt-/Leistungsnummer, Code	C an..3	C an..3	SA Artikelnummer des Lieferanten
1131	Codeliste, Code	C an..17	N	Nicht benutzt
3055	Verantwortliche Stelle für die Codepflege, Code	C an..3	C an..3	91 Vergeben vom Lieferanten oder seinem Agenten

Bemerkung:

Alternative Identifikationsnummer des Artikels. Kann alternativ verwendet werden wenn der Artikel keine GTIN hat.

Beispiel:

PIA+5+PRD99887:SA::91'

Die vom Lieferanten für diesen Artikel vergebene Nummer lautet PRD99887

Bez = Objekt-Bezeichner
 Nr = Laufende Segmentnummer im Guide
 MaxWdh = Maximale Wiederholung der Segmente/Gruppen
 Zähler = Nummer der Segmente/Gruppen im Standard

St = Status
 EDIFACT: M=Muss/Mandatory, C=Conditional
 Anwendung: R=Erforderlich/Required, O=Optional,
 D=Abhängig von/Dependent, A=Empfohlen/Advised, N=Nicht
 benutzt/Not used

Segmente

Zähler	Nr	Bez	St	MaxWdh	Ebene	Name
0520		SG16	D	1	1	Sendungsdaten
0680		SG22	C	9999	2	Positionsdaten
0700	21	PIA	O	10	3	Zusätzliche Artikelidentifikation

Standard			Implementierung	
Bez	Name	St Format	St Format	Anwendung / Bemerkung
PIA				
4347	Produkt-/Erzeugnisnummer, Qualifier	M an..3	M an..3	1 Zusätzliche Identifikation
C212	Waren-/Leistungsnummer, Identifikation	M	M	
7140	Produkt-/Leistungsnummer	C an..35	R an..35	Artikelnummer
7143	Art der Produkt-/Leistungsnummer, Code	C an..3	R an..3	IN Artikelnummer des Käufers PV Nummer der Aktionsvariante
1131	Codeliste, Code	C an..17	N	Nicht benutzt
3055	Verantwortliche Stelle für die Codepflege, Code	C an..3	R an..3	91 Vergeben vom Lieferanten oder seinem Agenten 92 Vergeben vom Käufer oder seinem Agenten

Bemerkung:

Hier können zusätzliche Identifikationsnummern des Artikels angegeben werden.

Beispiel:

PIA+1+GRF22-A:IN:::92'

Die vom Käufer für diesen Artikel vergebene Artikelnummer lautet GRF22-A

Bez = Objekt-Bezeichner
 Nr = Laufende Segmentnummer im Guide
 MaxWdh = Maximale Wiederholung der Segmente/Gruppen
 Zähler = Nummer der Segmente/Gruppen im Standard

St = Status
 EDIFACT: M=Muss/Mandatory, C=Conditional
 Anwendung: R=Erforderlich/Required, O=Optional,
 D=Abhängig von/Dependent, A=Empfohlen/Advised, N=Nicht
 benutzt/Not used

Segmente

Zähler	Nr	Bez	St	MaxWdh	Ebene	Name
0520		SG16	D	1	1	Sendungsdaten
0680		SG22	C	9999	2	Positionsdaten
0720	22	QTY	C	10	3	Mengenangaben

Standard			Implementierung	
Bez	Name	St Format	St Format	Anwendung / Bemerkung
QTY				
C186	Mengenangaben	M	M	
6063	Menge, Qualifier	M an..3	M an..3	12 Ausgelieferte Menge 21 Bestellte Menge 46 Gelieferte Menge 48 Empfangene Menge 192 Menge ohne Berechnung 194 Erhalten und akzeptiert
6060	Menge	M an..35	M an..35	
6411	Maßeinheit, Code	C an..3	C an..3	PCE Stück (GS1-Code)

Bemerkung:

Hier werden Mengenangaben zum jeweiligen Artikel gemacht.

Beispiel:

QTY+46:9:PCE'

Die gelieferte Menge beträgt 9 Stück

Bez = Objekt-Bezeichner
 Nr = Laufende Segmentnummer im Guide
 MaxWdh = Maximale Wiederholung der Segmente/Gruppen
 Zähler = Nummer der Segmente/Gruppen im Standard

St = Status
 EDIFACT: M=Muss/Mandatory, C=Conditional
 Anwendung: R=Erforderlich/Required, O=Optional,
 D=Abhängig von/Dependent, A=Empfohlen/Advised, N=Nicht
 benutzt/Not used

Segmente

Zähler	Nr	Bez	St	MaxWdh	Ebene	Name
0520		SG16	D	1	1	Sendungsdaten
0680		SG22	C	9999	2	Positionsdaten
0730	23	QVR	C	10	3	Mengenabweichungen

Standard			Implementierung	
Bez	Name	St Format	St Format	Anwendung / Bemerkung
QVR				
C279	Mengenabweichung-Information	C	C	
6064	Mengenabweichung	M n..15	M n..15	Mengenabweichung Nicht akzeptierte Mengen werden negativ dargestellt (z.B. Fehlmengen)
6063	Menge, Qualifier	C an..3	C an..3	119 Zu wenig geliefert 194 Erhalten und akzeptiert 195 Erhalten, nicht akzeptiert, zurückzusenden 196 Erhalten, nicht akzeptiert, zu vernichten 217 Fehlmenge
4221	Abweichungsart, Code	C an..3	C an..3	AC Zu viel geliefert AE Geliefert, aber nicht angekündigt AF Ware beschädigt geliefert AG Zu spät geliefert BP Teillieferung - Nachlieferung folgt CP Teillieferung, als Komplettlieferung angesehen, keine Nachlieferung
C960	Änderungsgrund	C	C	
4295	Änderungsgrund, Code	C an..3	C an..3	AT Position nicht bestellt BN Barcode unlesbar (GS1-Code) DME Beschädigt (GS1-Code) UM Abweichung von der Maßeinheit X33 Geliefert, aber nicht angekündigt (GS1-Code) X34 Vermisst (GS1-Code) BB Technische Mängel der Transportmittel BE Technische Mängel der Waren

Bemerkung:

Dieses Segment dient zur Angabe von Mengenabweichungen zwischen dem was avisiert und dem was angenommen wurde und gegebenenfalls dem Grund der Abweichung (z.B. bei fehlenden oder beschädigten Artikelpositionen).

Bei negativen Werten (z.B. nicht erhaltene oder beschädigte Einheiten) muss die Abweichung negativ dargestellt werden. Eine positive Mengenabweichung bedeutet dass mehr geliefert wurde als avisiert war.

Beispiel:

QVR+-10:195+AF+DME'

10 beschädigte Einheiten werden nicht akzeptiert

QVR+2:195+AC

2 Einheiten zuviel geliefert. Diese werden nicht akzeptiert und zurückgesendet.

Bez = Objekt-Bezeichner
 Nr = Laufende Segmentnummer im Guide
 MaxWdh = Maximale Wiederholung der Segmente/Gruppen
 Zähler = Nummer der Segmente/Gruppen im Standard

St = Status
 EDIFACT: M=Muss/Mandatory, C=Conditional
 Anwendung: R=Erforderlich/Required, O=Optional,
 D=Abhängig von/Dependent, A=Empfohlen/Advised, N=Nicht
 benutzt/Not used

Segmente

Zähler	Nr	Bez	St	MaxWdh	Ebene	Name
0520		SG16	D	1	1	Sendungsdaten
0680		SG22	C	9999	2	Positionsdaten
0910		SG28	C	10	3	Referenzangaben Referenzangaben zur Position
0920	24	RFF	M	1	3	Referenzangaben

Standard			Implementierung	
Bez	Name	St Format	St Format	Anwendung / Bemerkung
RFF				
C506	Referenz	M	M	
1153	Referenz, Qualifier	M an..3	M an..3	Art der Referenz OP Referenz zur Ursprungskundenauftrag AAK Liefermeldungsnummer ON Auftrags-/Bestellnummer (Käufer) VN Auftragsnummer (Lieferant)
1154	Referenz, Identifikation	C an..70	C an..70	Referenznummer Auftrags-/Belegnummer des Referenzbelegs
1156	Zeilennummer	C an..6	C an..6	Positionsnummer im Beleg Positionsnummer der aktuellen Position im referenzierten Beleg

Bemerkung:
Referenzangaben zur Position

Beispiel:
RFF+AAK:LI12314:5'
Die Bestellposition bezieht sich auf Position 5 der Lieferavise (DESADV) mit der Nummer LI12314

Bez = Objekt-Bezeichner
 Nr = Laufende Segmentnummer im Guide
 MaxWdh = Maximale Wiederholung der Segmente/Gruppen
 Zähler = Nummer der Segmente/Gruppen im Standard

St = Status
 EDIFACT: M=Muss/Mandatory, C=Conditional
 Anwendung: R=Erforderlich/Required, O=Optional,
 D=Abhängig von/Dependent, A=Empfohlen/Advised, N=Nicht
 benutzt/Not used

Segmente

Zähler	Nr	Bez	St	MaxWdh	Ebene	Name
0520		SG16	D	1	1	Sendungsdaten
0680		SG22	C	9999	2	Positionsdaten
0910		SG28	C	10	3	Referenzangaben Referenzangaben zur Position
0930	25	DTM	O	1	4	Datum der Referenzangabe

Standard			Implementierung	
Bez	Name	St Format	St Format	Anwendung / Bemerkung
DTM				
C507	Datum/Uhrzeit/Zeitspanne	M	M	
2005	Datums- oder Uhrzeit- oder Zeitspannen-Funktion, Qualifier	M an..3	M an..3	171 Referenzdatum/-zeit
2380	Datum oder Uhrzeit oder Zeitspanne, Wert	C an..35	R an..35	Belegdatum des Referenzierten Belegs
2379	Datums- oder Uhrzeit- oder Zeitspannen-Format, Code	C an..3	R an..3	102 JJJJMMTT

Bemerkung:

Datumsangabe zum vorangegangenen RFF-Segment

Beispiel:

DTM+171:20180331:102'

Bez = Objekt-Bezeichner
 Nr = Laufende Segmentnummer im Guide
 MaxWdh = Maximale Wiederholung der Segmente/Gruppen
 Zähler = Nummer der Segmente/Gruppen im Standard

St = Status
 EDIFACT: M=Muss/Mandatory, C=Conditional
 Anwendung: R=Erforderlich/Required, O=Optional,
 D=Abhängig von/Dependent, A=Empfohlen/Advised, N=Nicht
 benutzt/Not used

Segmente

Zähler	Nr	Bez	St	MaxWdh	Ebene	Name
0520		SG16	D	1	1	Sendungsdaten
0680		SG22	C	9999	2	Positionsdaten
0970		SG29	C	9999	3	Packstückkennzeichnung
0980	26	PCI	M	1	3	Kennzeichnungsart

Standard			Implementierung	
Bez	Name	St Format	St Format	Anwendung / Bemerkung
PCI				
4233	Markierungsanweisungen, Code	C an..3	C an..3	33E Ausgezeichnet mit der Nummer der Versandeinheit - NVE (SSCC)(GS1-Code)

Bemerkung:

Dieses Segment dient zur Angabe welche Kennzeichnungsart verwendet wurde und wird benötigt um Sendungsnummern angeben zu können.

Beispiel:

PCI+33E'

LIN+1'

PCI+33E'

GIN+BJ+40045896486

Artikelposition 1 ist enthalten in dem Packstück mit der Sendungsnummer 40045896486

Bez = Objekt-Bezeichner
 Nr = Laufende Segmentnummer im Guide
 MaxWdh = Maximale Wiederholung der Segmente/Gruppen
 Zähler = Nummer der Segmente/Gruppen im Standard

St = Status
 EDIFACT: M=Muss/Mandatory, C=Conditional
 Anwendung: R=Erforderlich/Required, O=Optional,
 D=Abhängig von/Dependent, A=Empfohlen/Advised, N=Nicht
 benutzt/Not used

Segmente

Zähler	Nr	Bez	St	MaxWdh	Ebene	Name
0520		SG16	D	1	1	Sendungsdaten
0680		SG22	C	9999	2	Positionsdaten
0970		SG29	C	9999	3	Packstückkennzeichnung
1040		SG31	C	10	4	Waren-Kennzeichnung
1050	27	GIN	M	1	4	Waren-Identifikationsnummer

Standard			Implementierung	
Bez	Name	St Format	St Format	Anwendung / Bemerkung
GIN				
7405	Objektidentifikation, Qualifier	M an..3	M an..3	Art der Sendungsnummer BJ Nummer der Versandeinheit, NVE (SSCC)
C208	Identifikationsnummern-Bereich	M	M	
7402	Objekt, Identifikation	M an..35	M an..35	Sendungsnummer

Bemerkung:

Dieses Segment dient zur Angabe von Sendungsnummern eines Packstücks.

Beispiel:

GIN+BJ+40123456XY156'

Die Sendungsnummer lautet 40123456XY156

Bez = Objekt-Bezeichner
 Nr = Laufende Segmentnummer im Guide
 MaxWdh = Maximale Wiederholung der Segmente/Gruppen
 Zähler = Nummer der Segmente/Gruppen im Standard

St = Status
 EDIFACT: M=Muss/Mandatory, C=Conditional
 Anwendung: R=Erforderlich/Required, O=Optional,
 D=Abhängig von/Dependent, A=Empfohlen/Advised, N=Nicht
 benutzt/Not used

Segmente

Zähler	Nr	Bez	St	MaxWdh	Ebene	Name
1100	28	UNT	M	1	0	Nachrichten-Endesegment

Standard			Implementierung	
Bez	Name	St Format	St Format	Anwendung / Bemerkung
UNT				
0074	Anzahl der Segmente in einer Nachricht	M n..6	M n..6	
0062	Nachrichten-Referenznummer	M an..14	M an..14	Eindeutige Nachrichtenreferenz des Absenders. Identisch mit DE 0062 im UNH.

Bemerkung:

Segmentzähler

Beispiel:

UNT+122+1'

Der Beleg besteht aus 122 Segmenten

Bez = Objekt-Bezeichner
 Nr = Laufende Segmentnummer im Guide
 MaxWdh = Maximale Wiederholung der Segmente/Gruppen
 Zähler = Nummer der Segmente/Gruppen im Standard

St = Status
 EDIFACT: M=Muss/Mandatory, C=Conditional
 Anwendung: R=Erforderlich/Required, O=Optional,
 D=Abhängig von/Dependent, A=Empfohlen/Advised, N=Nicht
 benutzt/Not used

Segmente

Zähler	Nr	Bez	St	MaxWdh	Ebene	Name
0000	29	UNZ	M	1	0	Nutzdaten-Endesegment

Standard			Implementierung	
Bez	Name	St Format	St Format	Anwendung / Bemerkung
UNZ				
0036	Datenaustauschzähler	M n..6	M n..6	
0020	Datenaustauschreferenz	M an..14	M an..14	Eindeutige Datenaustausch-Referenznummer (Dateizähler). Entspricht der Angabe im UNB 0020.

Bemerkung:

Beispiel:

UNZ+1+2478239*

Die Nachricht beinhaltet 1 Beleg.

Bez = Objekt-Bezeichner
 Nr = Laufende Segmentnummer im Guide
 MaxWdh = Maximale Wiederholung der Segmente/Gruppen
 Zähler = Nummer der Segmente/Gruppen im Standard

St = Status
 EDIFACT: M=Muss/Mandatory, C=Conditional
 Anwendung: R=Erforderlich/Required, O=Optional,
 D=Abhängig von/Dependent, A=Empfohlen/Advised, N=Nicht
 benutzt/Not used

Beispielnachricht

Nr	Bez	Beispiel
1	UNA	UNA:+. ? ' '
2	UNB	UNB+UNOC:3+4399901793453:14+4041116000009:14:4139916000005+180521:1240+2478239++++DCC-FURN-V1.0.1' Der Absender der Nachricht lautet 4399901793453, der Empfänger lautet 4041116000009. Die Nachricht wurde am 21.05.2018 um 12:40h erstellt und trägt die eindeutige Referenznummer 2478239.
3	UNH	UNH+1+RECADV:D:01B:UN:EAN001' Bei dieser Nachricht handelt es sich um eine Edifact RECADV.
4	BGM	BGM+632+WE47291+9' Bei diesem Beleg handelt es sich um eine Wareneingangsmeldung mit der Belegnummer WE47291.
5	DTM	DTM+137:20180521:102' Der Beleg wurde am 21.05.2018 erstellt.
6	DTM	DTM+50:20182005:102' Der Wareneingang erfolgte am 21.05.2018
SG1		
7	RFF	RFF+AAK:LS47164' Die Wareingangsmeldung referenziert auf die Liefermeldung LS47164
SG1		
8	RFF	RFF+ON:O-12732912' Die Bestellnummer des Kunden lautet O-12732912
9	DTM	DTM+171:20180514:102' Das Datum des bezugnehmenden Dokumentes lautet auf den 14.05.2018
SG4		
10	NAD	NAD+DP+8765432123456:::9' NAD+DP++Hans Meyer+Musterstraße 1+Musterstadt+77777+DE' Die Lieferadresse lautet: Hans Meyer Musterstraße 1 77777 Musterstadt Deutschland Die GLN des Warempfängers lautet 8765432123456
SG5		
11	RFF	RFF+GN:HRB-815632' Die Handelsregisternummer lautet HRB-815632
SG6		
12	CTA	CTA+MGR+EK-23:Herr Schmidt' Ansprechpartner ist Herr Schmidt
13	COM	COM+0711/1234567:TE' Die Telefonnummer lautet 0711/1234567
SG16		
14	CPS	CPS+1'
SG17		
15	PAC	PAC+1++201:::9' Packstück: 1 Palette

Nr = Laufende Segmentnummer im Guide
 Bez = Segment-/Gruppen-Bezeichner

Beispielnachricht

Nr	Bez	Beispiel
16	QVR	QVR+-1:119++AT' Das Packstück hat gefehlt QVR+++DME Das Packstück war beschädigt
SG18		
17	PCI	PCI+33E' Das Packstück ist mit der Nummer der Versandeinheit gekennzeichnet
SG20		
18	GIN	GIN+BJ+40123456XY156' Die Sendungsnummer lautet 40123456XY156
SG22		
19	LIN	LIN+1++4992343123456:SRV' Artikelposition 1 mit der GTIN 4992343123456
20	PIA	PIA+5+PRD99887:SA::91' Die vom Lieferanten für diesen Artikel vergebene Nummer lautet PRD99887
21	PIA	PIA+1+GRF22-A:IN::92' Die vom Käufer für diesen Artikel vergebene Artikelnummer lautet GRF22-A
22	QTY	QTY+46:9:PCE' Die gelieferte Menge beträgt 9 Stück
23	QVR	QVR+-10:195+AF+DME' 10 beschädigte Einheiten werden nicht akzeptiert QVR+2:195+AC 2 Einheiten zuviel geliefert. Diese werden nicht akzeptiert und zurückgesendet.
SG28		
24	RFF	RFF+AAK:LI12314:5' Die Bestellposition bezieht sich auf Position 5 der Lieferavise (DESADV) mit der Nummer LI12314
25	DTM	DTM+171:20180331:102'
SG29		
26	PCI	PCI+33E' LIN+1' PCI+33E' GIN+BJ+40045896486 Artikelposition 1 ist enthalten in dem Packstück mit der Sendungsnummer 40045896486
SG31		
27	GIN	GIN+BJ+40123456XY156' Die Sendungsnummer lautet 40123456XY156
28	UNT	UNT+122+1' Der Beleg besteht aus 122 Segmenten
29	UNZ	UNZ+1+2478239' Die Nachricht beinhaltet 1 Beleg.

Nr = Laufende Segmentnummer im Guide
Bez = Segment-/Gruppen-Bezeichner