



IWO furn

Integrated Worlds Of Furniture

Anwendungshandbuch

Zahlungsavise (INVRPT)

Elektronischer Bestelldatenaustausch planungsintensiver Möbel

auf Basis

EANCOM 2012

Version: 1.0.1
Variante: DCC-FURN
Herausgabedatum: 13.01.2023
Autor: Integrated Worlds

Kontakt

Daten Competence Center e. V.
Dr.-Ing. Olaf Plümer
Geschäftsführer
Goebenstraße 4-10
32052 Herford
Tel.: +49 52 21 / 12 65 37
Fax.: +49 52 21 / 12 65 5 37

E-Mail: pluemer@dcc-moebel.org
Info: www.dcc-moebel.org



**Daten
Competence
Center e. V.**

Inhaltsverzeichnis

1 Nachrichtenstruktur	3
2 Nachrichtenaufbaudiagramm	4
3 Segmentbeschreibung	9
4 Beispielnachricht	39

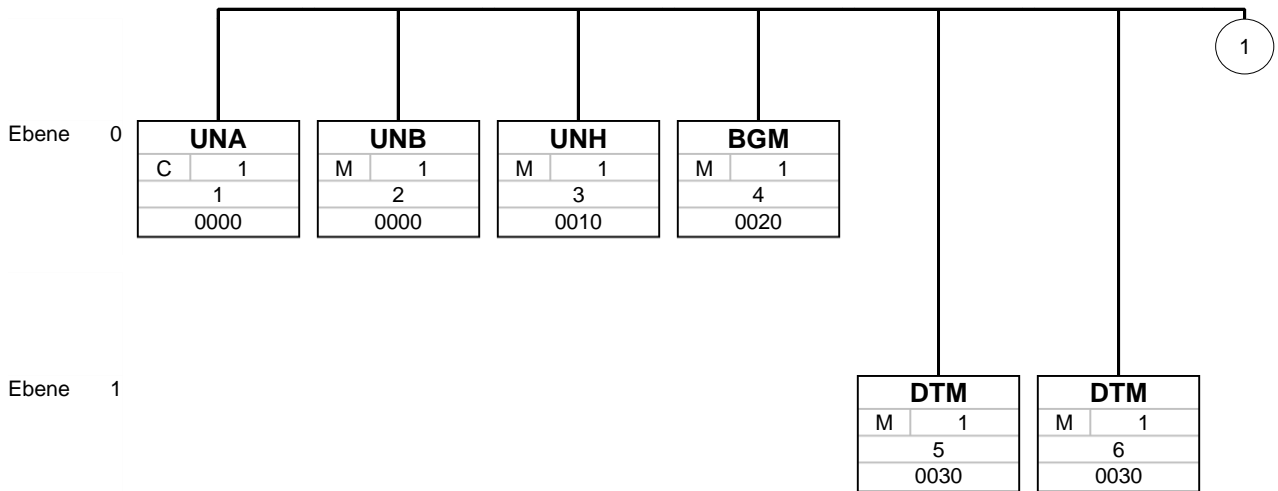
Struktur / Inhalt

Zähler	Nr	Bez	St	MaxWdh	Ebene	Inhalt
0000	1	UNA	C	1	0	Trennzeichen-Vorgabe
0000	2	UNB	M	1	0	Nutzdaten-Kopfsegment
Nachrichtenkopf						
0010	3	UNH	M	1	0	Nachrichten-Kopfsegment
0020	4	BGM	M	1	0	Belegart und Belegnummer
0030	5	DTM	M	1	1	Belegdatum
0030	6	DTM	M	1	1	Ausführungsdatum
0040	7	RFF	C	5	1	Zahlungsauftragsnummer
0050	8	FIJ	C	1	1	Kreditinstitut des Empfängers
0050	9	FIJ	C	1	1	Kreditinstitut des Zahlenden
0060	10	PAI	C	1	0	Zahlungsangaben
0090		SG1	R	99	1	Namen und Adressen der Beteiligten
0100	11	NAD	M	1	1	Name und Anschrift
0170		SG4	C	5	1	Währungsangabe
0180	12	CUX	M	1	1	Währungsangaben
0200		SG5	C	999999	1	Dokumente
0210	13	DOC	M	1	1	Dokument-/Nachricht-Einheiten
0220	14	MOA	M	5	2	Rechnungsbetrag
0220	15	MOA	M	5	2	Regulierungsbeitrag
0220	16	MOA	M	5	2	Steuerbetrag
0220	17	MOA	M	5	2	Korrekturbetrag
0240	18	RFF	C	5	2	Referenzangaben
0290		SG7	C	100	2	Betragskorrekturen
0300	19	AJT	M	1	2	Einzelheiten zu einer Anpassung/Änderung
0310	20	MOA	C	1	3	Berichtigungsbetrag
0320	21	RFF	C	1	3	Referenzangaben
0350		SG8	C	9	3	Steuer
0360	22	TAX	M	1	3	Zoll-/Steuer-/Gebührenangaben
0370	23	MOA	C	9	4	Geldbetrag
0570	24	UNS	M	1	0	Abschnitts-Kontrollsegment
0580	25	MOA	M	99	1	Gesamtbeitrag
0580	26	MOA	M	99	1	Regulierter Betrag
0580	27	MOA	M	99	1	Berichtigungsbetrag
0620	28	UNT	M	1	0	Nachrichten-Endesegment
0000	29	UNZ	M	1	0	Nutzdaten-Endesegment

Bez = Segment-/Gruppen-Bezeichner
 Zähler = Nummer der Segmente/Gruppen im Standard
 Nr = Laufende Segmentnummer im Guide
 MaxWdh = Maximale Wiederholung der Segmente/Gruppen

St = Status
 EDIFACT: M=Muss/Mandatory, C=Conditional
 Anwendung: R=Erforderlich/Required, O=Optional,
 D=Abhängig von/Dependent, A=Empfohlen/Advised, N=Nicht
 benutzt/Not used

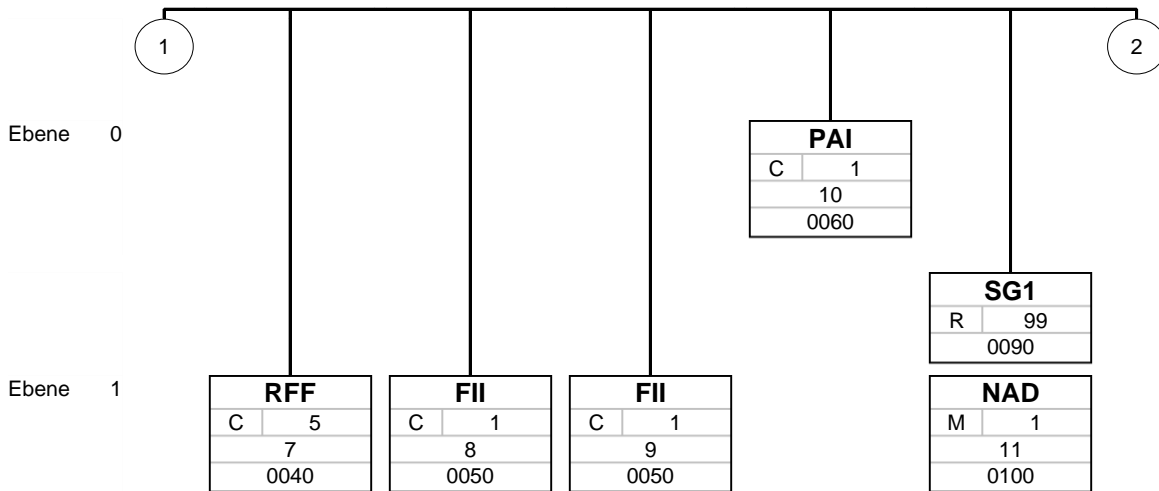
Nachrichtenaufbaudiagramm benutzter Segmente/Gruppen



Bez
St MaxWdh
Nr
Zähler

Bez = Segment-/Gruppen-Bezeichner
 St = Status (M=Muss/Mandatory, C=Conditional, R=Erforderlich/Required, O=Optional, D=Abhängig von/Dependent, A=Empfohlen/Advised)
 MaxWdh = Maximale Wiederholung der Segmente/Gruppen
 Nr = Laufende Segmentnummer im Guide
 Zähler = Nummer der Segmente/Gruppen im Standard

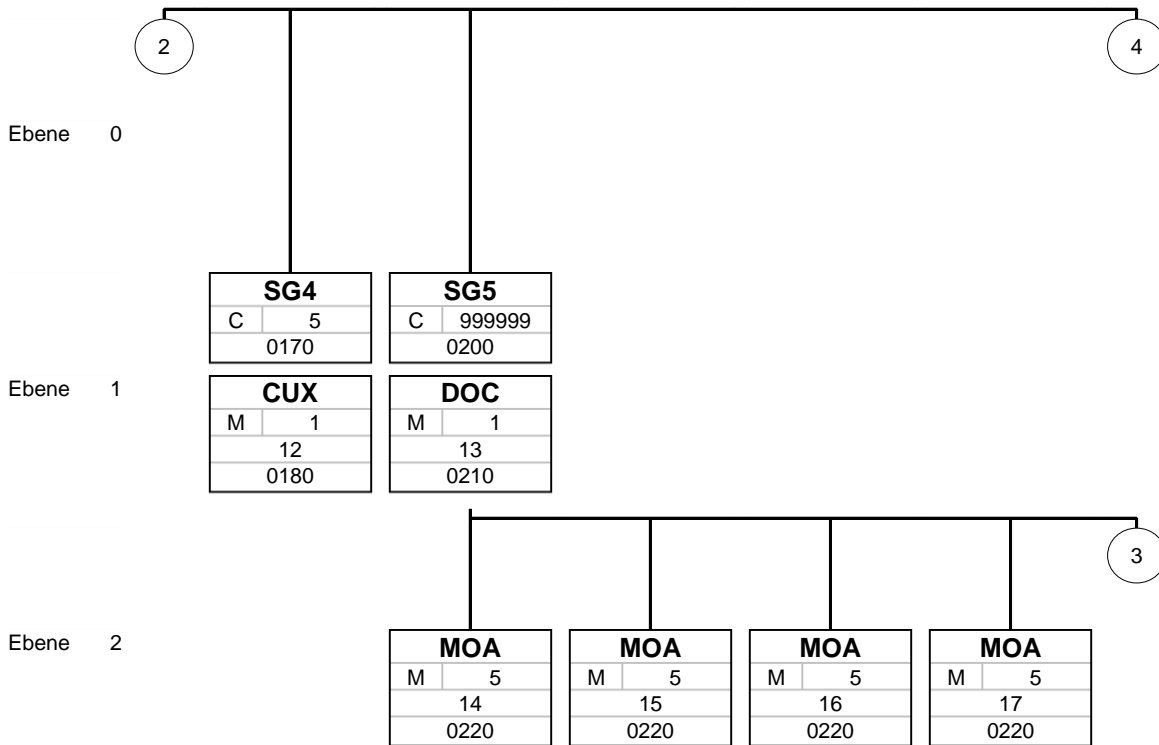
Nachrichtenaufbaudiagramm benutzter Segmente/Gruppen



Bez
St MaxWdh
Nr
Zähler

Bez = Segment-/Gruppen-Bezeichner
 St = Status (M=Muss/Mandatory, C=Conditional, R=Erforderlich/Required, O=Optional, D=Abhängig von/Dependent, A=Empfohlen/Advised)
 MaxWdh = Maximale Wiederholung der Segmente/Gruppen
 Nr = Laufende Segmentnummer im Guide
 Zähler = Nummer der Segmente/Gruppen im Standard

Nachrichtenaufbaudiagramm benutzter Segmente/Gruppen



Bez
St MaxWdh
Nr
Zähler

Bez = Segment-/Gruppen-Bezeichner

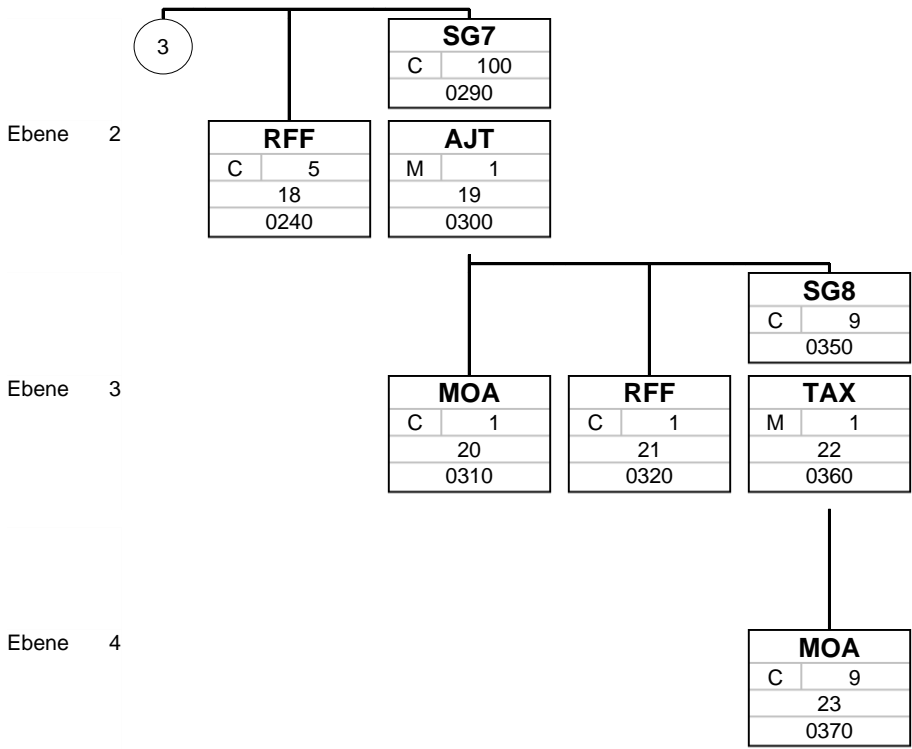
St = Status (M=Muss/Mandatory, C=Conditional, R=Erforderlich/Required, O=Optional, D=Abhängig von/Dependent, A=Empfohlen/Advised)

MaxWdh = Maximale Wiederholung der Segmente/Gruppen

Nr = Laufende Segmentnummer im Guide

Zähler = Nummer der Segmente/Gruppen im Standard

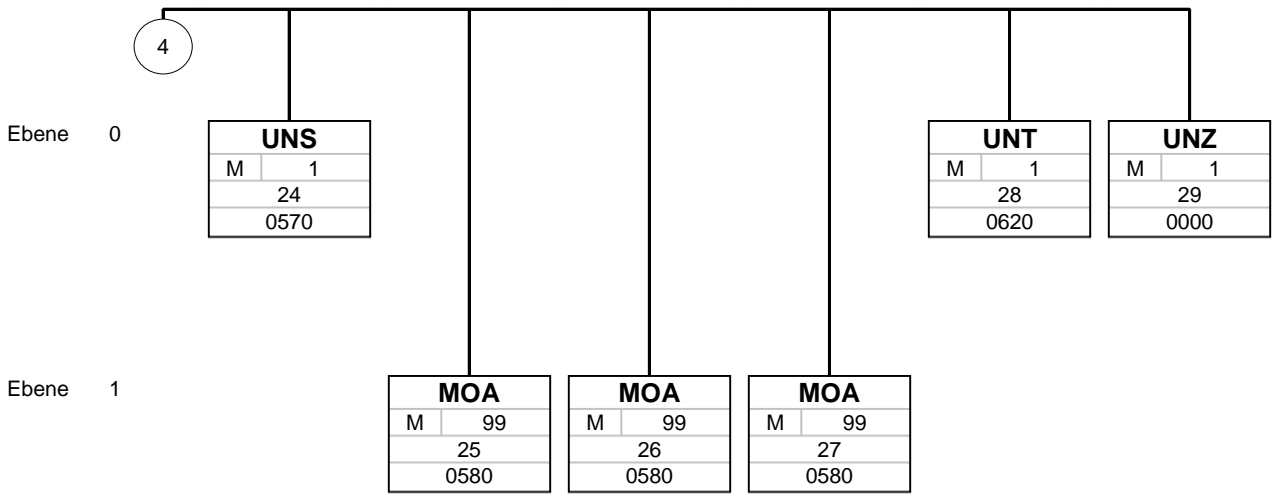
Nachrichtenaufbaudiagramm benutzter Segmente/Gruppen



Bez
St MaxWdh
Nr
Zähler

Bez = Segment-/Gruppen-Bezeichner
 St = Status (M=Muss/Mandatory, C=Conditional, R=Erforderlich/Required, O=Optional, D=Abhängig von/Dependent, A=Empfohlen/Advised)
 MaxWdh = Maximale Wiederholung der Segmente/Gruppen
 Nr = Laufende Segmentnummer im Guide
 Zähler = Nummer der Segmente/Gruppen im Standard

Nachrichtenaufbaudiagramm benutzter Segmente/Gruppen



Bez
St MaxWdh
Nr
Zähler

Bez = Segment-/Gruppen-Bezeichner
 St = Status (M=Muss/Mandatory, C=Conditional, R=Erforderlich/Required, O=Optional, D=Abhängig von/Dependent, A=Empfohlen/Advised)
 MaxWdh = Maximale Wiederholung der Segmente/Gruppen
 Nr = Laufende Segmentnummer im Guide
 Zähler = Nummer der Segmente/Gruppen im Standard

Segmente

Zähler	Nr	Bez	St	MaxWdh	Ebene	Name
0000	1	UNA	C	1	0	Trennzeichen-Vorgabe

Standard			Implementierung	
Bez	Name	St Format	St Format	Anwendung / Bemerkung
UNA				
UNA1	Gruppenelement-Trennzeichen	M an1	M an1	: Composite-Trennzeichen
UNA2	Segment-Bezeichner- und Datenelement-Trennzeichen	M an1	M an1	+ Segment-Trennzeichen
UNA3	Dezimalzeichen	M an1	M an1	. Dezimalzeichen
UNA4	Freigabezeichen	M an1	M an1	? Maskierungszeichen
UNA5	Reserviert für spätere Verwendung	M an1	M an1	Leerzeichen
UNA6	Segment-Endezeichen	M an1	M an1	' Segment-Endzeichen

Bemerkung:

Dieses Segment definiert die für dieses Format reservierten Zeichen.
 Für dieses Format gelten ausschließlich die hier angegebene Edifact-Standardzeichen.

Beispiel:

UNA:+. ? ' |

Bez = Objekt-Bezeichner
 Nr = Laufende Segmentnummer im Guide
 MaxWdh = Maximale Wiederholung der Segmente/Gruppen
 Zähler = Nummer der Segmente/Gruppen im Standard

St = Status
 EDIFACT: M=Muss/Mandatory, C=Conditional
 Anwendung: R=Erforderlich/Required, O=Optional,
 D=Abhängig von/Dependent, A=Empfohlen/Advised, N=Nicht
 benutzt/Not used

Segmente

Zähler	Nr	Bez	St	MaxWdh	Ebene	Name
--------	----	-----	----	--------	-------	------

0000	2	UNB	M	1	0	Nutzdaten-Kopfsegment
------	---	------------	---	---	---	-----------------------

Standard			Implementierung	
Bez	Name	St Format	St Format	Anwendung / Bemerkung
UNB				
S001	Syntax-Bezeichner	M	M	
0001	Syntax-Kennung	M a4	M a4	UNOC UNECE Zeichensatz C
0002	Syntax-Versionsnummer	M n1	M n1	3 Version 3
S002	Absender der Übertragungsdatei	M	M	
0004	Absenderbezeichnung	M an..35	R an..35	Absenderkennung (GLN)
0007	Teilnehmerbezeichnung, Qualifizier	C an..4	R an..4	14 GS1 ZZZ Bilateral vereinbart
S003	Empfänger der Übertragungsdatei	M	M	
0010	Empfängerbezeichnung	M an..35	R an..35	Empfängererkennung (GLN)
0007	Teilnehmerbezeichnung, Qualifizier	C an..4	R an..4	14 GS1 ZZZ Bilateral vereinbart
0014	Weiterleitungsadresse	C an..14	C an..14	Weiterleitungsadresse (GLN) Nur wenn bilateral vereinbart. Für die Weiterleitung ist der Empfänger verantwortlich.
S004	Datum/Uhrzeit der Erstellung	M	M	
0017	Datum der Erstellung	M n6	M n6	Erstelldatum der EDIFACT Datei (JJMMTT)
0019	Uhrzeit der Erstellung	M n4	M n4	Erstelluhrzeit der EDIFACT Datei (HHMM)
0020	Datenaustauschreferenz	M an..14	M an..14	Eindeutige Datenaustausch-Referenznummer (Dateizähler). Entspricht der Angabe im UNZ 0020.
S005	Referenz/Paßwort des Empfängers	C	N	
0022	Referenz oder Paßwort des Empfängers	M an..14	N	Nicht benutzt
0026	Anwendungsreferenz	C an..14	O an..14	Name und Versionsnummer des sendenden Systems
0029	Verarbeitungspriorität, Code	C a1	N	Nicht benutzt
0031	Bestätigungsanforderung	C n1	N	Nicht benutzt
0032	Austauschvereinbarungskennung	C an..35	R an..35	= "DCC-FURN-V1.0.1"

Bemerkung:

Dieses Segment dient zur eindeutigen Identifizierung des Absenders und des Empfängers der Nachricht. Hier wird der tatsächliche technische Beteiligte angegeben. Dieser kann von den Angaben in den NAD-Segmenten abweichen. Technischer Absender und Empfänger müssen durch eine eindeutige Identifikationsnummer identifizierbar sein (GLN).

In Ausnahmefällen können hier auch andere Identifikationsnummern verwendet die keine GLNs sind. In diesen Fällen muss nach bilateraler Absprache zwischen Sender und Empfänger der Qualifizier ZZZ verwendet werden

Beispiel:

UNB+UNOC:3+4399901793453:14+4041116000009:14:4139916000005+180619:0738+2356++++DCC-FURN-V1.0.1'
 Der Absender der Nachricht lautet 4399901793453, der Empfänger lautet 4041116000009.
 Die Nachricht wurde am 27.04.2018 um 16:30h erstellt und trägt die eindeutige Referenznummer 2356.

Bez = Objekt-Bezeichner
 Nr = Laufende Segmentnummer im Guide
 MaxWdh = Maximale Wiederholung der Segmente/Gruppen
 Zähler = Nummer der Segmente/Gruppen im Standard

St = Status
 EDIFACT: M=Muss/Mandatory, C=Conditional
 Anwendung: R=Erforderlich/Required, O=Optional,
 D=Abhängig von/Dependent, A=Empfohlen/Advised, N=Nicht
 benutzt/Not used

Segmente

Zähler	Nr	Bez	St	MaxWdh	Ebene	Name
--------	----	-----	----	--------	-------	------

Nachrichtenkopf

0010	3	UNH	M	1	0	Nachrichten-Kopfsegment
------	---	-----	---	---	---	-------------------------

Standard			Implementierung	
Bez	Name	St Format	St Format	Anwendung / Bemerkung
UNH				
0062	Nachrichten-Referenznummer	M an..14	M an..14	
S009	Nachrichten-Kennung	M	M	
0065	Nachrichtentyp-Kennung	M an..6	M an..6	REMADV Zahlungsavis
0052	Versionsnummer des Nachrichtentyps	M an..3	M an..3	D Entwurfs-Version
0054	Freigabenummer des Nachrichtentyps	M an..3	M an..3	01B Ausgabe 2001 - B
0051	Verwaltende Organisation	M an..2	M an..2	UN UN/CEFACT
0057	Anwendungscode der zuständigen Organisation	C an..6	R an..6	EAN010 GS1 Versionsnummer (GS1-Code)

Bemerkung:

Mit diesem Segment wird ein Nachrichtenbeleg eröffnet.

Beispiel:

UNH+1+REMADV:D:01B:UN:EAN001'

Bei dieser Nachricht handelt es sich um eine Edifact REMADV.

Bez = Objekt-Bezeichner
 Nr = Laufende Segmentnummer im Guide
 MaxWdh = Maximale Wiederholung der Segmente/Gruppen
 Zähler = Nummer der Segmente/Gruppen im Standard

St = Status
 EDIFACT: M=Muss/Mandatory, C=Conditional
 Anwendung: R=Erforderlich/Required, O=Optional,
 D=Abhängig von/Dependent, A=Empfohlen/Advised, N=Nicht
 benutzt/Not used

Segmente

Zähler	Nr	Bez	St	MaxWdh	Ebene	Name
--------	----	-----	----	--------	-------	------

Nachrichtenkopf

0020	4	BGM	M	1	0	Belegart und Belegnummer
------	---	------------	---	---	---	---------------------------------

Standard			Implementierung	
Bez	Name	St	Format	Anwendung / Bemerkung
BGM				
C002	Dokumenten-/ Nachrichtenname	C	C	
1001	Dokumentenname, Code	C an..3	R an..3	481 Zahlungsavis
C106	Dokumenten-/Nachrichten- Identifikation	C	C	
1004	Dokumentennummer	C an..35	R an..35	Belegnummer
1225	Nachrichtenfunktion, Code	C an..3	R an..3	Dokumentensteuerungskennzeichen 9 Original

Bemerkung:

In diesem Segment wird die Belegart und die eindeutige Belegnummer des Beleg-Ausstellers angegeben

Beispiel:

BGM+481+ZA92832+9'

Bei diesem Beleg handelt es sich um einen Zahlungsavis mit der Belegnummer RE18129.

Bez = Objekt-Bezeichner
 Nr = Laufende Segmentnummer im Guide
 MaxWdh = Maximale Wiederholung der Segmente/Gruppen
 Zähler = Nummer der Segmente/Gruppen im Standard

St = Status
 EDIFACT: M=Muss/Mandatory, C=Conditional
 Anwendung: R=Erforderlich/Required, O=Optional,
 D=Abhängig von/Dependent, A=Empfohlen/Advised, N=Nicht
 benutzt/Not used

Segmente

Zähler	Nr	Bez	St	MaxWdh	Ebene	Name
--------	----	-----	----	--------	-------	------

Nachrichtenkopf

0030	5	DTM	M	1	1	Belegdatum
------	---	------------	---	---	---	------------

Standard			Implementierung	
Bez	Name	St	Format	Anwendung / Bemerkung
DTM				
C507	Datum/Uhrzeit/Zeitspanne	M	M	
2005	Datums- oder Uhrzeits- oder Zeitspannen-Funktion, Qualifier	M	an..3	Gibt die Funktion des Datums an. 137 Dokumenten/Nachrichten Datum/Zeit
2380	Datum oder Uhrzeit oder Zeitspanne, Wert	C	an..35	
2379	Datums- oder Uhrzeit- oder Zeitspannen-Format, Code	C	an..3	102 JJJJMMTT

Bemerkung:

Das Erstellungsdatum des Dokuments.
Muss mit dem Codewert 137 in der Nachricht angegeben werden

Beispiel:

DTM+137:20180619:102 '
Der Beleg wurde am 24.05.2018 erstellt.

Bez = Objekt-Bezeichner
Nr = Laufende Segmentnummer im Guide
MaxWdh = Maximale Wiederholung der Segmente/Gruppen
Zähler = Nummer der Segmente/Gruppen im Standard

St = Status
EDIFACT: M=Muss/Mandatory, C=Conditional
Anwendung: R=Erforderlich/Required, O=Optional,
D=Abhängig von/Dependent, A=Empfohlen/Advised, N=Nicht
benutzt/Not used

Segmente

Zähler	Nr	Bez	St	MaxWdh	Ebene	Name
Nachrichtenkopf						
0030	6	DTM	M	1	1	Ausführungsdatum

Standard			Implementierung	
Bez	Name	St Format	St Format	Anwendung / Bemerkung
DTM				
C507	Datum/Uhrzeit/Zeitspanne	M	M	
2005	Datums- oder Uhrzeits- oder Zeitspannen-Funktion, Qualifier	M an..3	M an..3	Gibt die Funktion des Datums an. 203 Ausführungsdatum/-zeit, gefordert
2380	Datum oder Uhrzeit oder Zeitspanne, Wert	C an..35	C an..35	Ausführungsdatum der Zahlung
2379	Datums- oder Uhrzeit- oder Zeitspannen-Format, Code	C an..3	R an..3	102 JJJJMMTT

Bemerkung:

Das Ausführungsdatum der Zahlung

Beispiel:

DTM+203:20180624:102'

Die Zahlung wird am 24.06.2018 ausgeführt

Bez = Objekt-Bezeichner
 Nr = Laufende Segmentnummer im Guide
 MaxWdh = Maximale Wiederholung der Segmente/Gruppen
 Zähler = Nummer der Segmente/Gruppen im Standard

St = Status
 EDIFACT: M=Muss/Mandatory, C=Conditional
 Anwendung: R=Erforderlich/Required, O=Optional,
 D=Abhängig von/Dependent, A=Empfohlen/Advised, N=Nicht
 benutzt/Not used

Segmente

Zähler	Nr	Bez	St	MaxWdh	Ebene	Name
0040	7	RFF	C	5	1	Zahlungsauftragsnummer

Standard			Implementierung	
Bez	Name	St Format	St Format	Anwendung / Bemerkung
RFF				
C506	Referenz	M	M	
1153	Referenz, Qualifier	M an..3	M an..3	AEK Zahlungsauftragsnummer
1154	Referenz, Identifikation	C an..70	C an..70	Zahlungsauftragsnummer

Bemerkung:

Hier kann auf einen Zahlungsauftrag referenziert werden.

Beispiel:

RFF+AEK: 33589'

Die Zahlungsauftrags-Nummer lautet 33589

Bez = Objekt-Bezeichner
 Nr = Laufende Segmentnummer im Guide
 MaxWdh = Maximale Wiederholung der Segmente/Gruppen
 Zähler = Nummer der Segmente/Gruppen im Standard

St = Status
 EDIFACT: M=Muss/Mandatory, C=Conditional
 Anwendung: R=Erforderlich/Required, O=Optional,
 D=Abhängig von/Dependent, A=Empfohlen/Advised, N=Nicht
 benutzt/Not used

Segmente

Zähler	Nr	Bez	St	MaxWdh	Ebene	Name
0050	8	FII	C	1	1	Kreditinstitut des Empfängers

Standard			Implementierung	
Bez	Name	St Format	St Format	Anwendung / Bemerkung
FII				
3035	Beteiligter, Qualifier	M an..3	M an..3	RB Empfangendes Kreditinstitut
C078	Identifikation des Kontoinhabers	C	R	
3194	Kontonummer	C an..35	R an..35	IBAN des Empfängers
3192	Kontoinhaber	C an..35	O an..35	
C088	Kreditinstitut-Identifikation	C	R	
3433	Institution (Bank), Code	C an..11	R an..11	BIC des Empfängers

Bemerkung:

Hier können Angaben darüber gemacht werden an welches Bankkonto die Zahlung erfolgt.

Beispiel:

FII+RB+DE85570400440815081500+COBADEFFXXX'

Die Zahlungsanweisung erfolgt auf das Konto DE85570400440815081500

Bez = Objekt-Bezeichner
 Nr = Laufende Segmentnummer im Guide
 MaxWdh = Maximale Wiederholung der Segmente/Gruppen
 Zähler = Nummer der Segmente/Gruppen im Standard

St = Status
 EDIFACT: M=Muss/Mandatory, C=Conditional
 Anwendung: R=Erforderlich/Required, O=Optional,
 D=Abhängig von/Dependent, A=Empfohlen/Advised, N=Nicht
 benutzt/Not used

Segmente

Zähler	Nr	Bez	St	MaxWdh	Ebene	Name
0050	9	FII	C	1	1	Kreditinstitut des Zahlenden

Standard			Implementierung	
Bez	Name	St Format	St Format	Anwendung / Bemerkung
FII				
3035	Beteiligter, Qualifier	M an..3	M an..3	PB Zahlendes Kreditinstitut
C078	Identifikation des Kontoinhabers	C	R	
3194	Kontonummer	C an..35	R an..35	IBAN des Empfängers
3192	Kontoinhaber	C an..35	O an..35	
C088	Kreditinstitut-Identifikation	C	R	
3433	Institution (Bank), Code	C an..11	R an..11	BIC des Empfängers

Bemerkung:

Hier können Angaben zum Absender-Konto einer Überweisung gemacht werden.

Beispiel:

FII+PB+DE85130400440623000100+KSKDEEFFXXX'

Die Zahlungsanweisung erfolgt vom Konto DE85130400440623000100

Bez = Objekt-Bezeichner
 Nr = Laufende Segmentnummer im Guide
 MaxWdh = Maximale Wiederholung der Segmente/Gruppen
 Zähler = Nummer der Segmente/Gruppen im Standard

St = Status
 EDIFACT: M=Muss/Mandatory, C=Conditional
 Anwendung: R=Erforderlich/Required, O=Optional,
 D=Abhängig von/Dependent, A=Empfohlen/Advised, N=Nicht
 benutzt/Not used

Segmente

Zähler	Nr	Bez	St	MaxWdh	Ebene	Name
--------	----	-----	----	--------	-------	------

0060	10	PAI	C	1	0	Zahlungsangaben
------	----	------------	---	---	---	-----------------

Standard			Implementierung	
Bez	Name	St Format	St Format	Anwendung / Bemerkung
PAI				
C534	Zahlungseinzelheiten	M	M	
4439	Zahlungsbedingungen, Code	C an..3	C an..3	1 Direkte Zahlung
4431	Zahlungsgarantiemittel, Code	C an..3	C an..3	20 Waren als Sicherheit
4461	Zahlungsmittel, Code	C an..3	C an..3	42 Zahlung an Bankkonto

Bemerkung:

Hier werden Angaben zur Zahlungsweise gemacht.

Beispiel:

PAI+1:20:42'

Die Zahlung erfolgt per Banküberweisung

Bez = Objekt-Bezeichner
 Nr = Laufende Segmentnummer im Guide
 MaxWdh = Maximale Wiederholung der Segmente/Gruppen
 Zähler = Nummer der Segmente/Gruppen im Standard

St = Status
 EDIFACT: M=Muss/Mandatory, C=Conditional
 Anwendung: R=Erforderlich/Required, O=Optional,
 D=Abhängig von/Dependent, A=Empfohlen/Advised, N=Nicht
 benutzt/Not used

Segmente

Zähler	Nr	Bez	St	MaxWdh	Ebene	Name
0090		SG1	R	99	1	Namen und Adressen der Beteiligten
Nachrichtenkopf						
0100	11	NAD	M	1	1	Name und Anschrift

Standard			Implementierung	
Bez	Name	St Format	St Format	Anwendung / Bemerkung
NAD				
3035	Beteiligter, Qualifier	M an..3	M an..3	PE Zahlungsempfänger PR Zahlender SU Lieferant BY Käufer
C082	Identifikation des Beteiligten	C	A	
3039	Beteiligter, Identifikation	M an..35	M an..35	GLN oder andere eindeutige Identifikationsnummer de Beteiligten
1131	Codeliste, Code	C an..17	N	Nicht benutzt
3055	Verantwortliche Stelle für die Codepflege, Code	C an..3	R an..3	9 GS1 91 Vergeben vom Lieferanten oder seinem Agenten 92 Vergeben vom Käufer oder seinem Agenten
C058	Name und Anschrift	C	N	
3124	Zeile für Name und Anschrift	M an..35	N	Nicht benutzt
C080	Name des Beteiligten	C	C	
3036	Beteiligter	M an..35	M an..35	Name Bei Firmen : Firmierung Bei Privatpersonen: Vorname Nachname
3036	Beteiligter	C an..35	O an..35	Bei Firmen: Firmierung Fortsetzung Bei Privatpersonen: leer
3036	Beteiligter	C an..35	O an..35	Bei Firmen: leer Bei Privatpersonen: Vorname
3036	Beteiligter	C an..35	O an..35	Bei Firmen: leer Bei Privatpersonen: Nachname
C059	Straße	C	C	
3042	Straße und Hausnummer oder Postfach	M an..35	M an..35	Straße und Hausnummer
3042	Straße und Hausnummer oder Postfach	C an..35	O an..35	
3042	Straße und Hausnummer oder Postfach	C an..35	O an..35	
3042	Straße und Hausnummer oder Postfach	C an..35	O an..35	
3164	Ort	C an..35	C an..35	Ort
C819	Region/Bundesland, Einzelheiten	C	N	
3229	Name einer Region/eines Bundeslandes, Code	C an..9	N	Nicht benutzt
3251	Postleitzahl, Code	C an..17	C an..17	Postleitzahl
3207	Ländername, Code	C an..3	C an..3	Ländercode (2-stellig, ISO) z.B.: DE , AT ...

Bemerkung:

Addressinformationen:

GLN, Name und Anschrift der beteiligten Unternehmen

Empfohlen ist hier die Verwendung von GLN Nummern. In Ausnahmefällen können hier bilateral Vereinbart andere Codes verwendet werden, dann muss in Feld 3055 der Code 91 oder 92 angegeben werden.

Bez = Objekt-Bezeichner
Nr = Laufende Segmentnummer im Guide
MaxWdh = Maximale Wiederholung der Segmente/Gruppen
Zähler = Nummer der Segmente/Gruppen im Standard

St = Status
EDIFACT: M=Muss/Mandatory, C=Conditional
Anwendung: R=Erforderlich/Required, O=Optional,
D=Abhängig von/Dependent, A=Empfohlen/Advised, N=Nicht benutzt/Not used

Segmente

Beispiel:

NAD+BY+8765432123456::9'

Die GLN des Käufers lautet 8765432123456

Bez = Objekt-Bezeichner
Nr = Laufende Segmentnummer im Guide
MaxWdh = Maximale Wiederholung der Segmente/Gruppen
Zähler = Nummer der Segmente/Gruppen im Standard

St = Status
EDIFACT: M=Muss/Mandatory, C=Conditional
Anwendung: R=Erforderlich/Required, O=Optional,
D=Abhängig von/Dependent, A=Empfohlen/Advised, N=Nicht
benutzt/Not used

Segmente

Zähler	Nr	Bez	St	MaxWdh	Ebene	Name
0170		SG4	C	5	1	Währungsangabe
0180	12	CUX	M	1	1	Währungsangaben

Standard			Implementierung	
Bez	Name	St Format	St Format	Anwendung / Bemerkung
CUX				
C504	Währungsangaben	C	C	
6347	Währungsverwendung, Qualifier	M an..3	M an..3	2 Referenzwährung
6345	Währung, Code	C an..3	C an..3	
6343	Währung, Qualifier	C an..3	C an..3	11 Währung der Zahlung

Bemerkung:

Währung der Regulierungsbeträge

Beispiel:

CUX+2:EUR:11'

Die Zahlung erfolgt in EURO

Bez = Objekt-Bezeichner
 Nr = Laufende Segmentnummer im Guide
 MaxWdh = Maximale Wiederholung der Segmente/Gruppen
 Zähler = Nummer der Segmente/Gruppen im Standard

St = Status
 EDIFACT: M=Muss/Mandatory, C=Conditional
 Anwendung: R=Erforderlich/Required, O=Optional,
 D=Abhängig von/Dependent, A=Empfohlen/Advised, N=Nicht
 benutzt/Not used

Segmente

Zähler	Nr	Bez	St	MaxWdh	Ebene	Name
0200		SG5	C	999999	1	Dokumente
0210	13	DOC	M	1	1	Dokument-/Nachricht-Einzelheiten

Standard			Implementierung	
Bez	Name	St Format	St Format	Anwendung / Bemerkung
DOC				
C002	Dokumenten-/ Nachrichtename	M	M	
1001	Dokumentename, Code	C an..3	C an..3	380 Handelsrechnung 84 Wertbelastung
C503	Dokument-/Nachricht- Einzelheiten	C	C	
1004	Dokumentnummer	C an..35	C an..35	

Bemerkung:

Hier erfolgen die Angaben zu den regulierten Belegen.
Für jeden im Regulierungsbetrag enthaltenen Beleg muss eine separate Segmentgruppe erstellt werden.

Beispiel:

DOC+380+RE18129'
Diese Zahlungsverfügung reguliert die Rechnung RE18129

Bez = Objekt-Bezeichner
Nr = Laufende Segmentnummer im Guide
MaxWdh = Maximale Wiederholung der Segmente/Gruppen
Zähler = Nummer der Segmente/Gruppen im Standard

St = Status
EDIFACT: M=Muss/Mandatory, C=Conditional
Anwendung: R=Erforderlich/Required, O=Optional,
D=Abhängig von/Dependent, A=Empfohlen/Advised, N=Nicht
benutzt/Not used

Segmente

Zähler	Nr	Bez	St	MaxWdh	Ebene	Name
0200		SG5	C	999999	1	Dokumente
0220	14	MOA	M	5	2	Rechnungsbetrag

Standard			Implementierung	
Bez	Name	St Format	St Format	Anwendung / Bemerkung
MOA				
C516	Geldbetrag	M	M	
5025	Geldbetrag, Qualifier	M an..3	M an..3	77 Rechnungsbetrag
5004	Geldbetrag	C n..35	C n..35	

Bemerkung:

In diesem MOA-Segment wird der vom Lieferanten ausgewiesene Endbetrag des Beleges ausgewiesen.
 Der Betrag ist inkl. der USt anzugeben.

Beispiel:

MOA+77:822.88'

Der ausgewiesene Rechnungsbetrag des Beleges lautet auf 822,88 EUR

Bez = Objekt-Bezeichner
 Nr = Laufende Segmentnummer im Guide
 MaxWdh = Maximale Wiederholung der Segmente/Gruppen
 Zähler = Nummer der Segmente/Gruppen im Standard

St = Status
 EDIFACT: M=Muss/Mandatory, C=Conditional
 Anwendung: R=Erforderlich/Required, O=Optional,
 D=Abhängig von/Dependent, A=Empfohlen/Advised, N=Nicht
 benutzt/Not used

Segmente

Zähler	Nr	Bez	St	MaxWdh	Ebene	Name
0200		SG5	C	999999	1	Dokumente
0220	15	MOA	M	5	2	Regulierungsbetrag

Standard			Implementierung	
Bez	Name	St Format	St Format	Anwendung / Bemerkung
MOA				
C516	Geldbetrag	M	M	
5025	Geldbetrag, Qualifier	M an..3	M an..3	11 Bezahlter Betrag
5004	Geldbetrag	C n..35	C n..35	

Bemerkung:

In diesem MOA-Segment wird der regulierte Betrag des Beleges ausgewiesen.
 Der Betrag ist inkl. der USt anzugeben.

Beispiel:

MOA+11:798.19'

Der regulierte Betrag beläuft sich auf 798,19 EUR

Bez = Objekt-Bezeichner
 Nr = Laufende Segmentnummer im Guide
 MaxWdh = Maximale Wiederholung der Segmente/Gruppen
 Zähler = Nummer der Segmente/Gruppen im Standard

St = Status
 EDIFACT: M=Muss/Mandatory, C=Conditional
 Anwendung: R=Erforderlich/Required, O=Optional,
 D=Abhängig von/Dependent, A=Empfohlen/Advised, N=Nicht
 benutzt/Not used

Segmente

Zähler	Nr	Bez	St	MaxWdh	Ebene	Name
0200		SG5	C	999999	1	Dokumente
0220	16	MOA	M	5	2	Steuerbetrag

Standard			Implementierung	
Bez	Name	St Format	St Format	Anwendung / Bemerkung
MOA				
C516	Geldbetrag	M	M	
5025	Geldbetrag, Qualifier	M an..3	M an..3	124 Steuerbetrag
5004	Geldbetrag	C n..35	C n..35	

Bemerkung:

In diesem MOA-Segment wird der Steueranteil am regulierten Betrag ausgewiesen.
 Unterliegt der regulierte Beleg unterschiedlichen Steuersätzen ist hier die Summe aller Steueranteile anzugeben.

Beispiel:

MOA+124:127.44'

Der Steueranteil des Belegs beläuft sich auf 127,44 EUR

Bez = Objekt-Bezeichner
 Nr = Laufende Segmentnummer im Guide
 MaxWdh = Maximale Wiederholung der Segmente/Gruppen
 Zähler = Nummer der Segmente/Gruppen im Standard

St = Status
 EDIFACT: M=Muss/Mandatory, C=Conditional
 Anwendung: R=Erforderlich/Required, O=Optional,
 D=Abhängig von/Dependent, A=Empfohlen/Advised, N=Nicht
 benutzt/Not used

Segmente

Zähler	Nr	Bez	St	MaxWdh	Ebene	Name
0200		SG5	C	999999	1	Dokumente
0220	17	MOA	M	5	2	Korrekturbetrag

Standard			Implementierung	
Bez	Name	St Format	St Format	Anwendung / Bemerkung
MOA				
C516	Geldbetrag	M	M	
5025	Geldbetrag, Qualifier	M an..3	M an..3	165 Berichtigungsbetrag
5004	Geldbetrag	C n..35	C n..35	

Bemerkung:

In diesem MOA-Segment wird der Berichtigungsbetrag des Belegs ausgewiesen. Dieser ist zwingend anzugeben wenn Berichtigungen vorgenommen wurden. Der Berichtigungsbetrag errechnet sich aus der Differenz zwischen dem Gesamtbetrag (MOA+77) und dem regulierten Betrag (MOA+11). Der Betrag ist inkl. der USt anzugeben.

Die Gründe für die Berichtigungen(en) sind im nachfolgenden AJT Segment anzugeben. Der Berichtigungsbetrag entspricht daher der Summe alle AJT-MOA auf Belegebene.

Sofern Korrekture vorgenommen werden die den Zahlbetrag erhöhen (im Gegensatz zu Skonto oder Rabatt-Abzügen) ist der Korrekturbetrag explizit mit einem Minuszeichen anzugeben.

Beispiel:

MOA+165:24.68'
Der Korrekturbetrag beläuft sich auf 24,68 EUR.

Bez = Objekt-Bezeichner
Nr = Laufende Segmentnummer im Guide
MaxWdh = Maximale Wiederholung der Segmente/Gruppen
Zähler = Nummer der Segmente/Gruppen im Standard

St = Status
EDIFACT: M=Muss/Mandatory, C=Conditional
Anwendung: R=Erforderlich/Required, O=Optional,
D=Abhängig von/Dependent, A=Empfohlen/Advised, N=Nicht
benutzt/Not used

Segmente

Zähler	Nr	Bez	St	MaxWdh	Ebene	Name
0200		SG5	C	999999	1	Dokumente
0240	18	RFF	C	5	2	Referenzangaben

Standard			Implementierung	
Bez	Name	St Format	St Format	Anwendung / Bemerkung
RFF				
C506	Referenz	M	M	
1153	Referenz, Qualifier	M an..3	M an..3	ACE Bezugnehmende Dokumentennummer
1154	Referenz, Identifikation	C an..70	C an..70	

Bemerkung:

Hier kann auf andere Belege/Dokumente referenziert werden.

Beispiel:

RFF+ACE:8799'

Der Beleg referenziert auf das Dokument mit der Nummer 8799

Bez = Objekt-Bezeichner
 Nr = Laufende Segmentnummer im Guide
 MaxWdh = Maximale Wiederholung der Segmente/Gruppen
 Zähler = Nummer der Segmente/Gruppen im Standard

St = Status
 EDIFACT: M=Muss/Mandatory, C=Conditional
 Anwendung: R=Erforderlich/Required, O=Optional,
 D=Abhängig von/Dependent, A=Empfohlen/Advised, N=Nicht
 benutzt/Not used

Segmente

Zähler	Nr	Bez	St	MaxWdh	Ebene	Name
0200		SG5	C	999999	1	Dokumente
0290		SG7	C	100	2	Betragskorrekturen
0300	19	AJT	M	1	2	Einzelheiten zu einer Anpassung/Änderung

Standard			Implementierung	
Bez	Name	St Format	St Format	Anwendung / Bemerkung
AJT				
4465	Anpassungsgrund, Code	M an..3	M an..3	1 Vereinbarte Regulierung 7 Akontozahlung 17 Transportschaden 19 Handelsrabatt 21 Werbekosten 38 Abzogener Bonus 68 Skontoberichtigung

Bemerkung:

In diesem Segment können Gründe für eine Korrektur des Belegbetrags angegeben werden.

Beispiel:

AJT+68'

Grund der Betragskorrektur ist ein Skontoabzug

Bez = Objekt-Bezeichner
 Nr = Laufende Segmentnummer im Guide
 MaxWdh = Maximale Wiederholung der Segmente/Gruppen
 Zähler = Nummer der Segmente/Gruppen im Standard

St = Status
 EDIFACT: M=Muss/Mandatory, C=Conditional
 Anwendung: R=Erforderlich/Required, O=Optional,
 D=Abhängig von/Dependent, A=Empfohlen/Advised, N=Nicht
 benutzt/Not used

Segmente

Zähler	Nr	Bez	St	MaxWdh	Ebene	Name
0200		SG5	C	999999	1	Dokumente
0290		SG7	C	100	2	Betragskorrekturen
0310	20	MOA	C	1	3	Berichtigungsbetrag

Standard			Implementierung	
Bez	Name	St Format	St Format	Anwendung / Bemerkung
MOA				
C516	Geldbetrag	M	M	
5025	Geldbetrag, Qualifier	M an..3	M an..3	165 Berichtigungsbetrag
5004	Geldbetrag	C n..35	C n..35	

Bemerkung:

Hier wird der Berichtigungsbetrag inkl. USt angegeben.

Beispiel:

MOA+165:24.68'

Der Berichtigungsbetrag beträgt 24,68 EUR

AJT+68'

MOA+165:13.44'

Es wurden 13,44 EUR Skonto in Abzug gebracht.

AJT+19'

MOA+165:120'

Es wurde ein Handelsrabatt von 120,00 EUR abgezogen.

Bez = Objekt-Bezeichner
 Nr = Laufende Segmentnummer im Guide
 MaxWdh = Maximale Wiederholung der Segmente/Gruppen
 Zähler = Nummer der Segmente/Gruppen im Standard

St = Status
 EDIFACT: M=Muss/Mandatory, C=Conditional
 Anwendung: R=Erforderlich/Required, O=Optional,
 D=Abhängig von/Dependent, A=Empfohlen/Advised, N=Nicht
 benutzt/Not used

Segmente

Zähler	Nr	Bez	St	MaxWdh	Ebene	Name
0200		SG5	C	999999	1	Dokumente
0290		SG7	C	100	2	Betragskorrekturen
0320	21	RFF	C	1	3	Referenzangaben

Standard			Implementierung	
Bez	Name	St Format	St Format	Anwendung / Bemerkung
RFF				
C506	Referenz	M	M	
1153	Referenz, Qualifier	M an..3	M an..3	AGA Nummer einer Zahlungsvereinbarung
1154	Referenz, Identifikation	C an..70	C an..70	

Bemerkung:

Beispiel:

RFF+AGA:V1246174'

Die Berichtigung erfolgt entsprechend der Zahlungsvereinbarung V1246174

Bez = Objekt-Bezeichner
 Nr = Laufende Segmentnummer im Guide
 MaxWdh = Maximale Wiederholung der Segmente/Gruppen
 Zähler = Nummer der Segmente/Gruppen im Standard

St = Status
 EDIFACT: M=Muss/Mandatory, C=Conditional
 Anwendung: R=Erforderlich/Required, O=Optional,
 D=Abhängig von/Dependent, A=Empfohlen/Advised, N=Nicht
 benutzt/Not used

Segmente

Zähler	Nr	Bez	St	MaxWdh	Ebene	Name
0200		SG5	C	999999	1	Dokumente
0290		SG7	C	100	2	Betragskorrekturen
0350		SG8	C	9	3	Steuer
0360	22	TAX	M	1	3	Zoll-/Steuer-/Gebührenangaben

Standard			Implementierung	
Bez	Name	St Format	St Format	Anwendung / Bemerkung
TAX				
5283	Zoll-/Steuer-/Gebührenfunktion, Qualifier	M an..3	M an..3	7 Steuer
C241	Zoll-/Steuer-/Gebührenart	C	C	
5153	Zoll-/Steuer-/Gebühren-Art, Code	C an..3	C an..3	VAT Mehrwertsteuer
C533	Verrechnungseinzelheiten von Zoll/Steuer/Gebühren	C	N	
5289	Zoll-/Steuer-/Gebührenkonto, Code	M an..6	N	Nicht benutzt
5286	Zoll-/Steuer-/Gebühren, Veranlagungsbasis	C an..15	N	Nicht benutzt
C243	Zoll-/Steuer-/Gebühren	C	C	
5279	Zoll-/Steuer-/Gebührenrate, Code	C an..7	N	Nicht benutzt
1131	Codeliste, Code	C an..17	N	Nicht benutzt
3055	Verantwortliche Stelle für die Codepflege, Code	C an..3	N	Nicht benutzt
5278	Zoll-/Steuer-/Gebührenrate	C an..17	C an..17	Steuersatz
5305	Zoll-/Steuer-/Gebührenkategorie, Code	C an..3	C an..3	E Steuerbefreit S Einheitssatz O Unbesteuerte Dienstleistungen

Bemerkung:

Hier erfolgen die Angaben zur Steuer.

Sind mehrere Steuersätze erforderlich ist für jeden Steuersatz eine separate Segmentgruppe zu erstellen.

Bei steuerbefreiten oder nicht steuerbaren Umsätzen ist hier explizit der Wert Null anzugeben.

Sind mehrere Steuersätze erforderlich ist für jeden Steuersatz eine separate Segmentgruppe zu erstellen.

Bei steuerbefreiten oder nicht steuerbaren Umsätzen ist hier explizit der Wert Null anzugeben.

Beispiel:

TAX+7+VAT+++ : : 7+S'

Die folgenden Beträge entfallen auf den Teil des regulierten Belegs mit 7% USt.

Bez = Objekt-Bezeichner
 Nr = Laufende Segmentnummer im Guide
 MaxWdh = Maximale Wiederholung der Segmente/Gruppen
 Zähler = Nummer der Segmente/Gruppen im Standard

St = Status
 EDIFACT: M=Muss/Mandatory, C=Conditional
 Anwendung: R=Erforderlich/Required, O=Optional,
 D=Abhängig von/Dependent, A=Empfohlen/Advised, N=Nicht
 benutzt/Not used

Segmente

Zähler	Nr	Bez	St	MaxWdh	Ebene	Name
0200		SG5	C	999999	1	Dokumente
0290		SG7	C	100	2	Betragskorrekturen
0350		SG8	C	9	3	Steuer
0370	23	MOA	C	9	4	Geldbetrag

Standard			Implementierung	
Bez	Name	St Format	St Format	Anwendung / Bemerkung
MOA				
C516	Geldbetrag	M	M	
5025	Geldbetrag, Qualifier	M an..3	M an..3	165 Berichtigungsbetrag 124 Steuerbetrag
5004	Geldbetrag	C n..35	C n..35	

Bemerkung:

Hier werden die Beträge ausgewiesen die sich auf einen bestimmten Steuersatz beziehen.

Im MOA+165 wird Berichtigungsbetrag inkl. USt. angegeben.

Im MOA+124 der Steueranteil der im Berichtigungsbetrag enthalten ist angegeben.

Beispiel:

MOA+165: 9'

Der Berichtigungsbetrag inkl. 7% USt beträgt 9,00 EUR

Bez = Objekt-Bezeichner
 Nr = Laufende Segmentnummer im Guide
 MaxWdh = Maximale Wiederholung der Segmente/Gruppen
 Zähler = Nummer der Segmente/Gruppen im Standard

St = Status
 EDIFACT: M=Muss/Mandatory, C=Conditional
 Anwendung: R=Erforderlich/Required, O=Optional,
 D=Abhängig von/Dependent, A=Empfohlen/Advised, N=Nicht
 benutzt/Not used

Segmente

Zähler	Nr	Bez	St	MaxWdh	Ebene	Name
0570	24	UNS	M	1	0	Abschnitts-Kontrollsegment

Standard			Implementierung	
Bez	Name	St Format	St Format	Anwendung / Bemerkung
UNS				
0081	Abschnittskennung, codiert	M a1	M a1	S Trennung Positions-/Summenteil

Bemerkung:

Beispiel:

UNS+S'

Bez = Objekt-Bezeichner
 Nr = Laufende Segmentnummer im Guide
 MaxWdh = Maximale Wiederholung der Segmente/Gruppen
 Zähler = Nummer der Segmente/Gruppen im Standard

St = Status
 EDIFACT: M=Muss/Mandatory, C=Conditional
 Anwendung: R=Erforderlich/Required, O=Optional,
 D=Abhängig von/Dependent, A=Empfohlen/Advised, N=Nicht
 benutzt/Not used

Segmente

Zähler	Nr	Bez	St	MaxWdh	Ebene	Name
0580	25	MOA	M	99	1	Gesamtbetrag

Standard			Implementierung	
Bez	Name	St Format	St Format	Anwendung / Bemerkung
MOA				
C516	Geldbetrag	M	M	
5025	Geldbetrag, Qualifier	M an..3	M an..3	9 Fälliger Betrag/zahlbarer Betrag
5004	Geldbetrag	C n..35	C n..35	

Bemerkung:

Dieses Segment enthält die Summe alle MOA+77 aus dem Positionsteil

Beispiel:

MOA+9: 822.88'

Die Gesamtsumme beträgt 822,88 EUR

Bez = Objekt-Bezeichner
 Nr = Laufende Segmentnummer im Guide
 MaxWdh = Maximale Wiederholung der Segmente/Gruppen
 Zähler = Nummer der Segmente/Gruppen im Standard

St = Status
 EDIFACT: M=Muss/Mandatory, C=Conditional
 Anwendung: R=Erforderlich/Required, O=Optional,
 D=Abhängig von/Dependent, A=Empfohlen/Advised, N=Nicht
 benutzt/Not used

Segmente

Zähler	Nr	Bez	St	MaxWdh	Ebene	Name
0580	26	MOA	M	99	1	Regulierter Betrag

Standard			Implementierung	
Bez	Name	St Format	St Format	Anwendung / Bemerkung
MOA				
C516	Geldbetrag	M	M	
5025	Geldbetrag, Qualifier	M an..3	M an..3	12 Überwiesener Betrag
5004	Geldbetrag	C n..35	C n..35	

Bemerkung:

Dieses Segment enthält die Summe alle MOA+11 aus dem Positionsteil

Beispiel:

MOA+12 : 798.19'

Der regulierte Betrag beträgt 798,19 EUR

Bez = Objekt-Bezeichner
 Nr = Laufende Segmentnummer im Guide
 MaxWdh = Maximale Wiederholung der Segmente/Gruppen
 Zähler = Nummer der Segmente/Gruppen im Standard

St = Status
 EDIFACT: M=Muss/Mandatory, C=Conditional
 Anwendung: R=Erforderlich/Required, O=Optional,
 D=Abhängig von/Dependent, A=Empfohlen/Advised, N=Nicht
 benutzt/Not used

Segmente

Zähler	Nr	Bez	St	MaxWdh	Ebene	Name
0580	27	MOA	M	99	1	Berichtigungsbetrag

Standard			Implementierung	
Bez	Name	St Format	St Format	Anwendung / Bemerkung
MOA				
C516	Geldbetrag	M	M	
5025	Geldbetrag, Qualifier	M an..3	M an..3	165 Berichtigungsbetrag
5004	Geldbetrag	C n..35	C n..35	

Bemerkung:

Dieses Segment enthält die Summe alle MOA+165 aus dem Positionsteil

Beispiel:

MOA+165:24.68'

Der Berichtigungsbetrag beträgt 24.68 EUR

Bez = Objekt-Bezeichner
 Nr = Laufende Segmentnummer im Guide
 MaxWdh = Maximale Wiederholung der Segmente/Gruppen
 Zähler = Nummer der Segmente/Gruppen im Standard

St = Status
 EDIFACT: M=Muss/Mandatory, C=Conditional
 Anwendung: R=Erforderlich/Required, O=Optional,
 D=Abhängig von/Dependent, A=Empfohlen/Advised, N=Nicht
 benutzt/Not used

Segmente

Zähler	Nr	Bez	St	MaxWdh	Ebene	Name
0620	28	UNT	M	1	0	Nachrichten-Endesegment

Standard			Implementierung	
Bez	Name	St Format	St Format	Anwendung / Bemerkung
UNT				
0074	Anzahl der Segmente in einer Nachricht	M n..6	M n..6	
0062	Nachrichten-Referenznummer	M an..14	M an..14	Eindeutige Nachrichtenreferenz des Absenders. Identisch mit DE 0062 im UNH.

Bemerkung:

Segmentzähler

Beispiel:

UNT+38+1'

Der Beleg besteht aus 38 Segmenten

Bez = Objekt-Bezeichner
 Nr = Laufende Segmentnummer im Guide
 MaxWdh = Maximale Wiederholung der Segmente/Gruppen
 Zähler = Nummer der Segmente/Gruppen im Standard

St = Status
 EDIFACT: M=Muss/Mandatory, C=Conditional
 Anwendung: R=Erforderlich/Required, O=Optional,
 D=Abhängig von/Dependent, A=Empfohlen/Advised, N=Nicht
 benutzt/Not used

Segmente

Zähler	Nr	Bez	St	MaxWdh	Ebene	Name
0000	29	UNZ	M	1	0	Nutzdaten-Endesegment

Standard			Implementierung	
Bez	Name	St Format	St Format	Anwendung / Bemerkung
UNZ				
0036	Datenaustauschzähler	M n..6	M n..6	
0020	Datenaustauschreferenz	M an..14	M an..14	Eindeutige Datenaustausch-Referenznummer (Dateizähler). Entspricht der Angabe im UNB 0020.

Bemerkung:

Beispiel:

UNZ+1+2356'

Die Nachricht beinhaltet 1 Beleg.

Bez = Objekt-Bezeichner
 Nr = Laufende Segmentnummer im Guide
 MaxWdh = Maximale Wiederholung der Segmente/Gruppen
 Zähler = Nummer der Segmente/Gruppen im Standard

St = Status
 EDIFACT: M=Muss/Mandatory, C=Conditional
 Anwendung: R=Erforderlich/Required, O=Optional,
 D=Abhängig von/Dependent, A=Empfohlen/Advised, N=Nicht
 benutzt/Not used

Beispielnachricht

Nr	Bez	Beispiel
1	UNA	UNA:+. ? ' <hr/>
2	UNB	UNB+UNOC:3+4399901793453:14+4041116000009:14:4139916000005+180619:0738+2356++++DCC-FURN-V1.0.1' Der Absender der Nachricht lautet 4399901793453, der Empfänger lautet 4041116000009. Die Nachricht wurde am 27.04.2018 um 16:30h erstellt und trägt die eindeutige Referenznummer 2356. <hr/>
Nachrichtenkopf		
3	UNH	UNH+1+REMADV:D:01B:UN:EAN001' Bei dieser Nachricht handelt es sich um eine Edifact REMADV. <hr/>
4	BGM	BGM+481+ZA92832+9' Bei diesem Beleg handelt es sich um einen Zahlungsavis mit der Belegnummer RE18129. <hr/>
5	DTM	DTM+137:20180619:102' Der Beleg wurde am 24.05.2018 erstellt. <hr/>
6	DTM	DTM+203:20180624:102' Die Zahlung wird am 24.06.2018 ausgeführt <hr/>
7	RFF	RFF+AEK:33589' Die Zahlungsauftrags-Nummer lautet 33589 <hr/>
8	FII	FII+RB+DE85570400440815081500+COBADEFFXXX' Die Zahlungsanweisung erfolgt auf das Konto DE85570400440815081500 <hr/>
9	FII	FII+PB+DE85130400440623000100+KSKDEFFXXX' Die Zahlungsanweisung erfolgt vom Konto DE85130400440623000100 <hr/>
10	PAI	PAI+1:20:42' Die Zahlung erfolgt per Banküberweisung <hr/>
SG1		
11	NAD	NAD+BY+8765432123456::9' Die GLN des Käufers lautet 8765432123456 <hr/>
SG4		
12	CUX	CUX+2:EUR:11' Die Zahlung erfolgt in EURO <hr/>
SG5		
13	DOC	DOC+380+RE18129' Diese Zahlungsavise reguliert die Rechnung RE18129 <hr/>
14	MOA	MOA+77:822.88' Der ausgewiesene Rechnungsbetrag des Beleges lautet auf 822,88 EUR <hr/>
15	MOA	MOA+11:798.19' Der regulierte Betrag beläuft sich auf 798,19 EUR <hr/>
16	MOA	MOA+124:127.44' Der Steueranteil des Belegs beläuft sich auf 127,44 EUR <hr/>
17	MOA	MOA+165:24.68' Der Korrekturbetrag beläuft sich auf 24,68 EUR. <hr/>
18	RFF	RFF+ACE:8799' Der Beleg referenziert auf das Dokument mit der Nummer 8799 <hr/>
SG7		
19	AJT	AJT+68' Grund der Betragskorrektur ist ein Skontoabzug <hr/>

Nr = Laufende Segmentnummer im Guide
 Bez = Segment-/Gruppen-Bezeichner

Beispielnachricht

Nr	Bez	Beispiel
20	MOA	MOA+165:24.68' Der Berichtungsbetrag beträgt 24,68 EUR AJT+68' MOA+165:13.44' Es wurden 13,44 EUR Skonto in Abzug gebracht. AJT+19' MOA+165:120' Es wurde ein Handelsrabatt von 120,00 EUR abgezogen.
21	RFF	RFF+AGA:V1246174' Die Berichtigung erfolgt entsprechn der Zahlungsvereinbarung V1246174
SG8		
22	TAX	TAX+7+VAT+++:::7+S' Die folgenden Beträge entfallen auf den Teil des regulierten Belegs mit 7% USt.
23	MOA	MOA+165:9' Der Berichtungsbetrag inkl. 7% USt beträgt 9,00 EUR
24	UNS	UNS+S'
25	MOA	MOA+9:822.88' Die Gesamtsumme beträgt 822,88 EUR
26	MOA	MOA+12:798.19' Der regulierte Betrag beträgt 798,19 EUR
27	MOA	MOA+165:24.68' Der Berichtungsbetrag beträgt 24,68 EUR
28	UNT	UNT+38+1' Der Beleg besteht aus 38 Segmenten
29	UNZ	UNZ+1+2356' Die Nachrichtet beinhaltet 1 Beleg.

Nr = Laufende Segmentnummer im Guide
 Bez = Segment-/Gruppen-Bezeichner