



Changelog IDM Küche/Bad Version 2.8.1 Block

Dieses Changelog beschreibt alle Neuerungen, Erweiterungen und Korrekturen, die mit der aktuellen Version **IDM BLOCK 2.8.1** (im Vergleich zur Version 2.7.0) sowohl im XML Schema als auch in der Dokumentation zur Verfügung gestellt werden.

Die Version IDM 2.8.1 ist veröffentlicht am 20.10.2021 und wird gültig ab 01.03.2022.

Inhalt:

Die Sortierung orientiert sich an der Struktur im Schema von oben nach unten

Beschluss vom: Typ Seite
(Datum)

Released	1. DETAIL_INFO			2
	1.1. GUID unterhalb von DETAIL_INFO entfällt	2020_06_17	R	2
	1.2. HASH_VALUE unter URL wird zwingend	2020_06_17	C	3
	2. Artikelklassifikation			4
	2.1. E_CLASS unter CLASSIFICATIONS entfällt	2020_06_17	R	4
	2.2. Neues Element CLASSIFICATION mit neuen Unterelementen	2020_06_17	A	4
	3. Textuelle Änderungen in der Dokumentation			7
3.1. Neue Variantenart 998 kundenspezifisches Motiv	2020_06_17	A	7	

Unreleased*	1. Katalogidentifizierung und -versionierung			8
	1.1. Neues Element CATALOG_ID unter CATALOG_IDENTIFICATION	2021_09_29	A	8
	1.2. CATALOG_YEAR unter CATALOG entfällt	2021_09_29	R	9
	1.3. Verschieben von MAJOR_NO und FILE_RELEASE_DATE nach CATALOG_IDENTIFICATION	2021_09_29	C	9
	1.4. Neues Element MINOR_NO unter CATALOG_IDENTIFICATION	2021_09_29	A	10
	1.5. CATALOG_NUMBER unterhalb von CATALOG entfällt	2021_09_29	R	11

*Angabe aller für zukünftige Versionen angedachten oder zum Teil beschlossenen Änderungen.



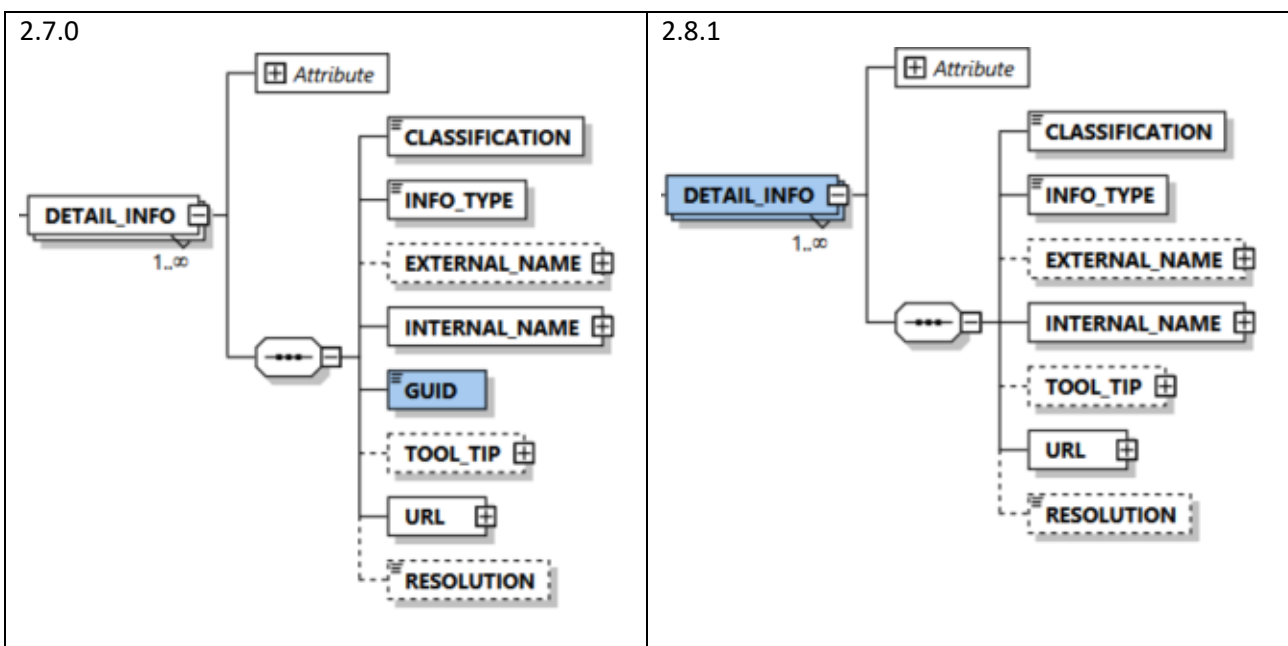
Released

Darstellung aller zur Version 2.8.0 erfassten Änderungen

1. DETAIL_INFO

1.1. R GUID unterhalb von DETAIL_INFO entfällt

Beschluss : 2020_06_17

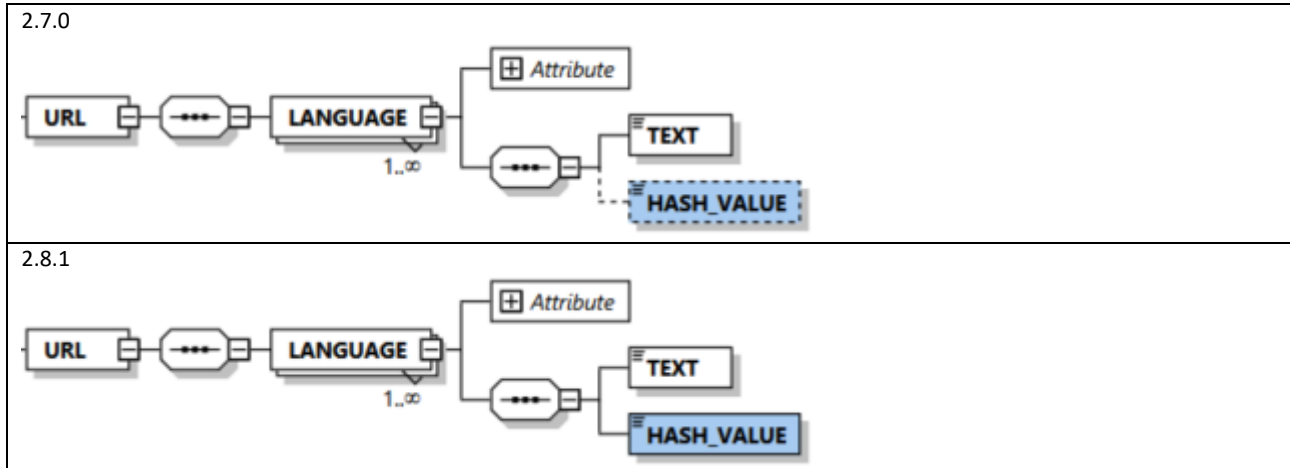


Die GUID unterhalb von DATAIL_INFO entfällt. Es wird nur die URL angegeben.



1.2. C HASH_VALUE unter URL wird zwingend

Beschluss : 2020_06_17



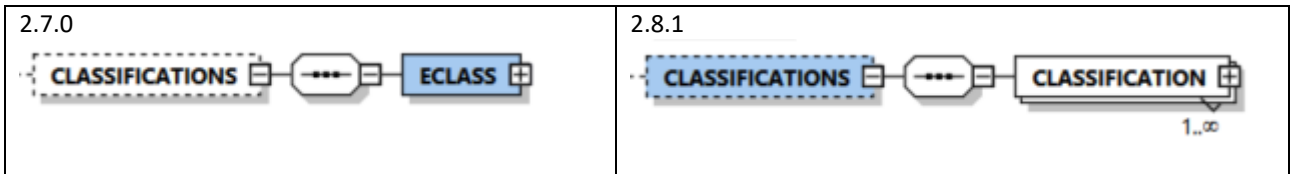
Der HASH_VALUE unterhalb von URL wird verpflichtend.

```
<xs:element name="HASH_VALUE">  
  <xs:annotation base=".."/>  
  <xs:simpleType>  
    <xs:restriction base="xs:string">  
      <xs:minLength value="1"/>  
      <xs:maxLength value="64"/>  
    </xs:restriction>  
  </xs:simpleType>  
</xs:element>
```



2. Artikelklassifikation

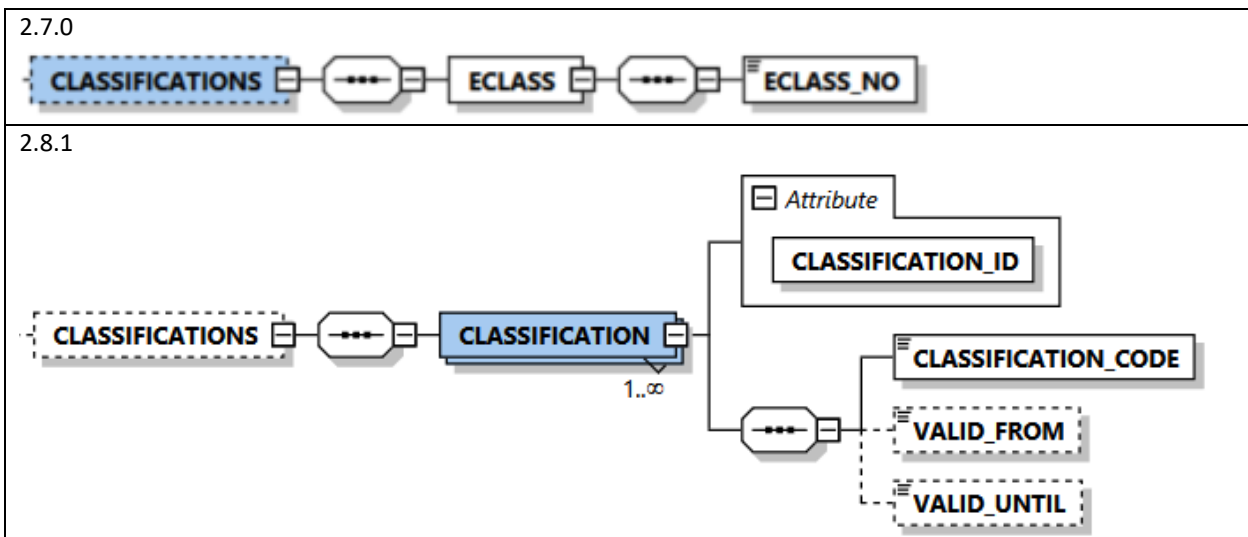
2.1. R E_CLASS unter CLASSIFICATIONS entfällt Beschluss : 2020_06_17



Das Element ECLASS unter CLASSIFICATIONS entfällt.

Da eCl@ss nur eines von vielen Klassifikationsschemata ist, wird dieses nicht mehr als einzige Klassifikationsangabe in IDM festgelegt. Es wird durch eine allgemein gehaltene und somit für alle Schemata gültige Struktur abgelöst.

2.2. A Neues Element CLASSIFICATION mit neuen Unterelementen Beschluss : 2020_06_17



Unter CLASSIFICATIONS wurde das neue Element CLASSIFICATION erstellt, welches beliebig oft angelegt werden kann. Im Folgenden werden die neuen Unterelemente und Attribute beschrieben.

CLASSIFICATION:

Beschreibung in der Dokumentation:

In diesem Element werden standardisierte Angaben zu verschiedenen Klassifikationsschemata hinterlegt.

A = Added = Hinzufügen neuer Elemente oder Attribute

C = Changed = Änderungen an bestehen Elementen, Attributen oder beschreibenden Texten

R = Removed = Löschen von Elementen oder Attributen

F = Fixed = Fehlerkorrekturen an bestehenden Elementen, Attributen oder beschreibenden Texten



CLASSIFICATION_ID:

Das Attribut CLASSIFICATION_ID steht unter CLASSIFICATION und darf einen numerischen Wert zwischen 1 und 10 enthalten. In der Dokumentation ist erläutert welche ID für welches Klassifikationsschemata steht. Diese Liste kann in zukünftigen Versionen ergänzt werden.

Beschreibung in der Dokumentation:

Dieses Element gibt das jeweilige Klassifikationsschema an. Zur Auswahl stehen die Werte der folgenden Liste:

ID	Klassifikationsschema
1	eCl@ss
2	Verbandsklassifikation Begros
3	Verbandsklassifikation VME
4	Code Eco Mobilier
5	Ecosystem EEE
6	freies Klassifikationsschema
7	freies Klassifikationsschema
8	freies Klassifikationsschema
9	freies Klassifikationsschema
10	freies Klassifikationsschema

Ist das zu pflegende Schema in der Liste nicht aufgeführt ist eine ID ab 6 für freies Klassifikationsschema auszuwählen.

CLASSIFIKATION_CODE :

Das Element CLASSIFICATION_CODE an 1. Stelle kann alphanumerisch gefüllt werden.

Beschreibung in der Dokumentation:

Dieses Element enthält den Code für die, dem ITEM zuzuordnende Kategorie des jeweiligen Klassifikationsschemas.

VALID_FROM:

Das Element VALID_FROM an 2. Stelle ist optional und vom Datentyp date.

Beschreibung in der Dokumentation:

Dieses Element gibt das Datum an, ab wann die Klassifikationsangabe gültig ist.

VALID_UNTIL:

Das Element VALID_UNTIL an 3. Stelle ist optional und vom Datentyp date.

Beschreibung in der Dokumentation:

Dieses Element gibt das Datum an, bis wann die Klassifikationsangabe gültig ist.



```
<xs:element name="CLASSIFICATIONS" minOccurs="0">
  <xs:annotation>...</xs:annotation>
  <xs:complexType>
    <xs:sequence>
      <xs:element name="CLASSIFICATION" maxOccurs="unbounded">
        <xs:annotation>...</xs:annotation>
        <xs:complexType>
          <xs:sequence>
            <xs:element name="CLASSIFICATION_CODE" type="xs:string">
              <xs:annotation>...</xs:annotation>
            </xs:element>
            <xs:element name="VALID_FROM" type="xs:date" minOccurs="0">
              <xs:annotation>...</xs:annotation>
            </xs:element>
            <xs:element name="VALID_UNTIL" type="xs:date" minOccurs="0">
              <xs:annotation>...</xs:annotation>
            </xs:element>
          </xs:sequence>
          <xs:attribute name="CLASSIFICATION_ID" use="required">
            <xs:annotation>...</xs:annotation>
            <xs:simpleType>
              <xs:restriction base="xs:positiveInteger">
                <xs:pattern value="([1-9]{1}|1[0]{2})"/>
              </xs:restriction>
            </xs:simpleType>
          </xs:attribute>
        </xs:complexType>
      </xs:element>
    </xs:sequence>
  </xs:complexType>
</xs:element>
```



3. Textuelle Änderungen in der Dokumentation

3.2. A Neue Variantenart 998 kundenspezifisches Motiv

Beschluss : 2020_06_17

2.7.0		
987	Farbe Diverses 19	F
988	Ausführung Diverses 20	A
989	Farbe Diverses 20	F
999	Fixe Materialzuordnung	F

2.8.1		
987	Farbe Diverses 19	F
988	Ausführung Diverses 20	A
989	Farbe Diverses 20	F
998	kundenspezifische Motive	F
999	Fixe Materialzuordnung	F

Auf Beschluss des Arbeitskreises wurde die neue Variantenart 998 für kundenspezifische Motive ergänzt.

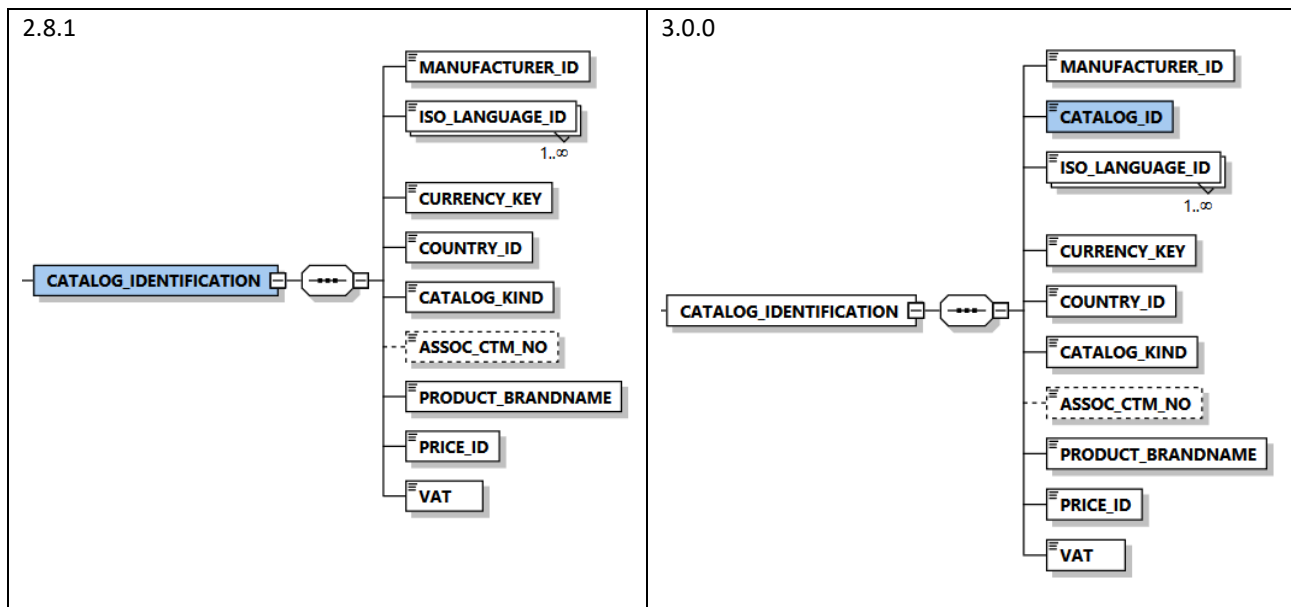


Unreleased

Darstellung aller zur Version 2.9.0 geplanten Änderungen

1. Katalogidentifizierung und -versionierung

1.1. A Neues Element CATALOG_ID unter CATALOG_IDENTIFICATION Beschluss : 2021_09_29



Das Element CATALOG_ID unter CATALOG_IDENTIFICATION ist ein Pflichtfeld mit max. 64 Zeichen und identifiziert den Katalog zusammen mit der MANUFACTURER_ID eindeutig.

Beschreibung in der Dokumentation:

Hier muss der Hersteller eine eindeutige ID (z.B.GUID) eingeben, um den Katalog eindeutig zu identifizieren.

Ein Herstellerkatalog muss für einen bestimmten Händler immer dieselbe ID besitzen.

```
<xs:element name="CATALOG_ID">
  <xs:annotation>...</xs:annotation>
  <xs:simpleType>
    <xs:restriction base="xs:string">
      <xs:minLength value="1"/>
      <xs:maxLength value="64"/>
    </xs:restriction>
  </xs:simpleType>
</xs:element>
```

A = Added = Hinzufügen neuer Elemente oder Attribute

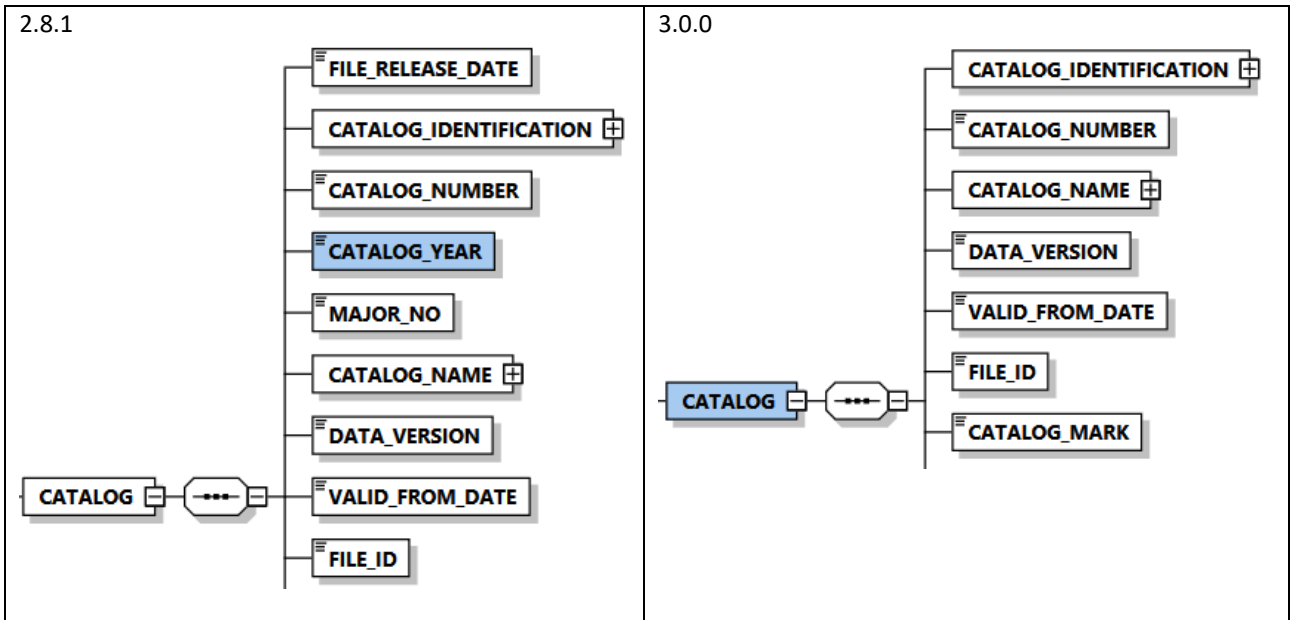
C = Changed = Änderungen an bestehen Elementen, Attributen oder beschreibenden Texten

R = Removed = Löschen von Elementen oder Attributen

F = Fixed = Fehlerkorrekturen an bestehenden Elementen, Attributen oder beschreibenden Texten

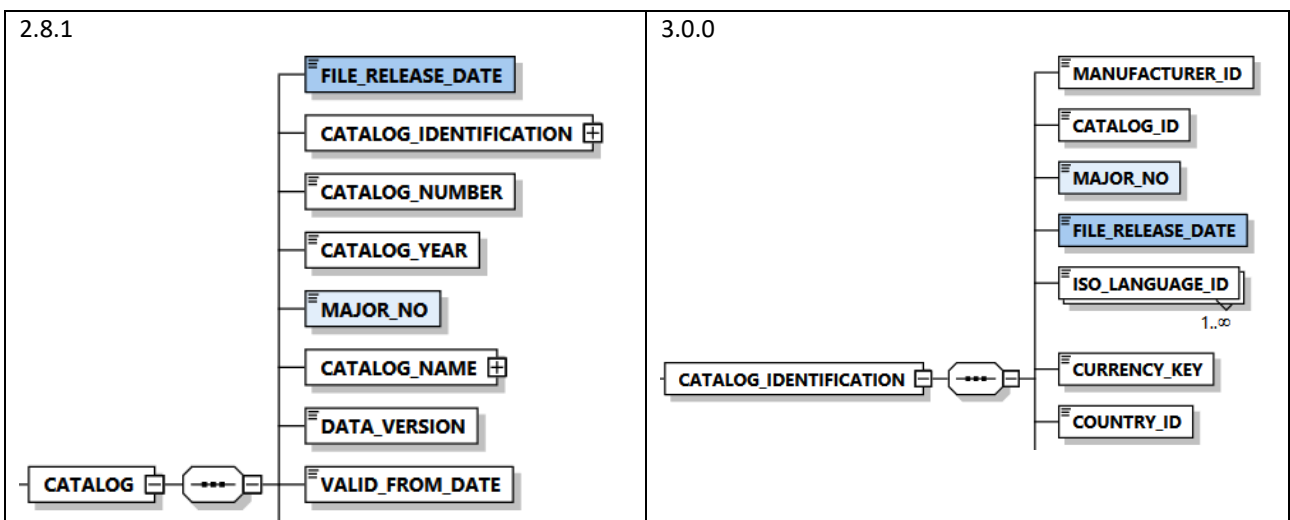


1.2. R CATALOG_YEAR unter CATALOG entfällt Beschluss : 2021_09_29



Das Element CATALOG_YEAR unter CATALOG entfällt. Es wird durch das Element MAJOR_NO unter CATALOG_IDENTIFICATION ersetzt.

1.3. C Verschieben von MAJOR_NO und FILE_RELEASE_DATE nach CATALOG_IDENTIFICATION Beschluss : 2021_09_29



Die Elemente MAJOR_NO und FILE_RELEASE_DATE versionieren den Katalog zusammen mit dem neuen Element MINOR_NO eindeutig.

A = Added = Hinzufügen neuer Elemente oder Attribute

C = Changed = Änderungen an bestehen Elementen, Attributen oder beschreibenden Texten

R = Removed = Löschen von Elementen oder Attributen

F = Fixed = Fehlerkorrekturen an bestehenden Elementen, Attributen oder beschreibenden Texten



Das FILE_RELEASE_DATE bleibt dabei unverändert.

MAJOR_NO:

Das bestehende Element MAJOR_NO wird in seiner Funktion verändert. Es gibt nun das Jahr der Erfassung des Hauptkataloges an.

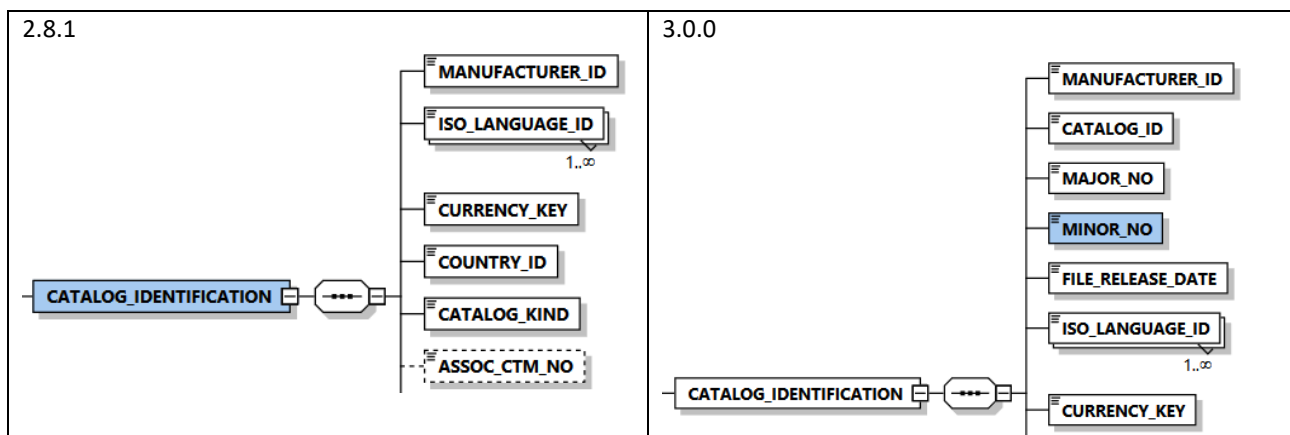
Beschreibung in der Dokumentation:

Die Katalogversionsnummer MAJOR_NO gibt an in welchem Jahr der Hauptkatalog erstellt wurde. Die vollständige Angabe der Katalogversion, in der ein Datenbestand geliefert wird, besteht aus MAJOR und MINOR.

```
<xs:element name="MAJOR_NO">
  <xs:annotation> ... </xs:annotation>
  <xs:simpleType>
    <xs:restriction base="xs:gYear"/>
  </xs:simpleType>
</xs:element>
<xs:element name="MINOR_NO"> ... </xs:element>
<xs:element name="FILE_RELEASE_DATE" type="xs:dateTime">
  <xs:annotation> ... </xs:annotation>
</xs:element>
```

1.4. A Neues Element MINOR_NO unter CATALOG_IDENTIFICATION

Beschluss : 2021_09_29



Das Element MINOR_NO ist ein Pflichtfeld und enthält als Unter-Versionsnummer zu jeder MAJOR_NO fortlaufende Nummern.

A = Added = Hinzufügen neuer Elemente oder Attribute

C = Changed = Änderungen an bestehen Elementen, Attributen oder beschreibenden Texten

R = Removed = Löschen von Elementen oder Attributen

F = Fixed = Fehlerkorrekturen an bestehenden Elementen, Attributen oder beschreibenden Texten

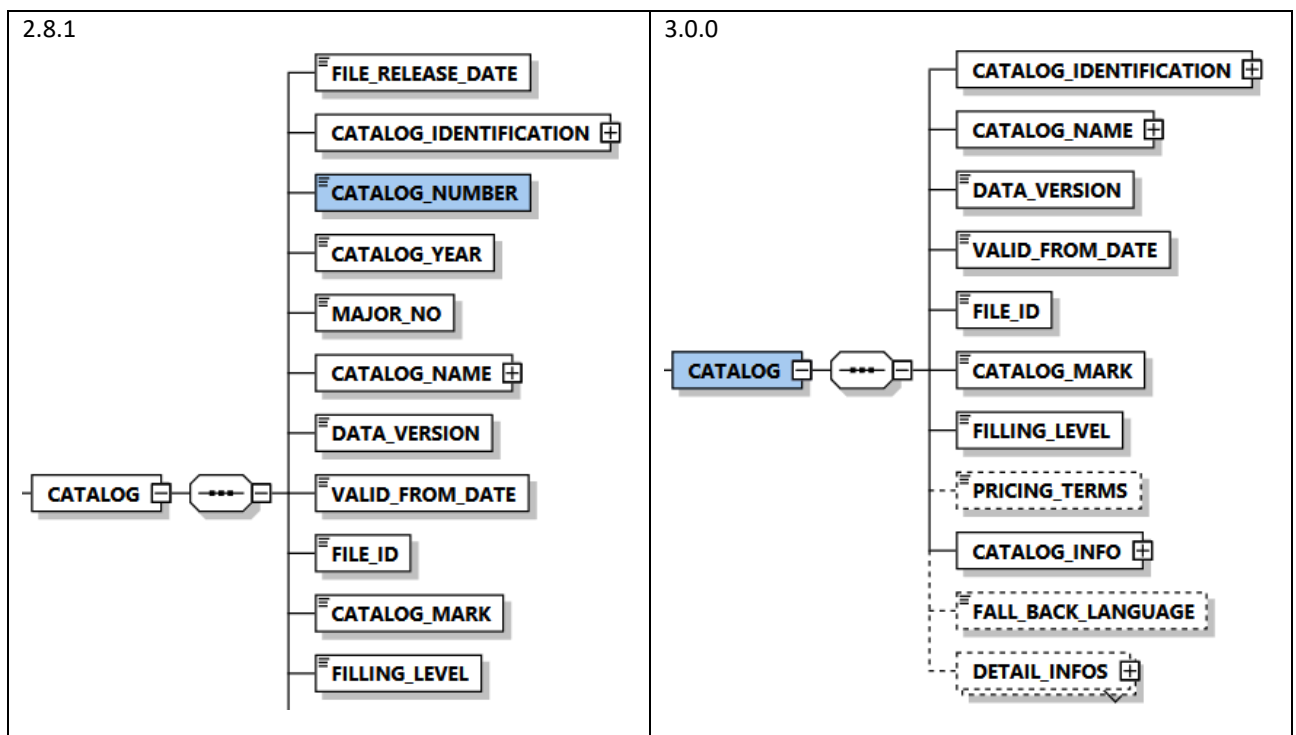


Beschreibung in der Dokumentation:

Die Sub-Katalogversionsnummer MINOR_NO wird in unterjährig bzw. im Zeitraum der Gültigkeit des Hauptkataloges fortlaufenden Nummern angegeben. Die vollständige Angabe der Katalogversion, in der ein Datenbestand geliefert wird, besteht aus MAJOR und MINOR. Wird die Katalogversion MAJOR geändert, wird die Sub-Katalogversion auf 0 zurückgesetzt.

```
<xs:element name="MINOR_NO">
  <xs:annotation>...</xs:annotation>
  <xs:simpleType>
    <xs:restriction base="xs:nonNegativeInteger">
      <xs:minInclusive value="1"/>
      <xs:maxInclusive value="999"/>
    </xs:restriction>
  </xs:simpleType>
</xs:element>
```

1.5. R CATALOG_NUMBER unterhalb von CATALOG entfällt Beschluss : 2021_09_29



Das Element CATALOG_NUMBER unter CATALOG entfällt.

A = Added = Hinzufügen neuer Elemente oder Attribute

C = Changed = Änderungen an bestehen Elementen, Attributen oder beschreibenden Texten

R = Removed = Löschen von Elementen oder Attributen

F = Fixed = Fehlerkorrekturen an bestehenden Elementen, Attributen oder beschreibenden Texten



Kontakt

Daten Competence Center e. V.

Goebenstraße 4-10

32052 Herford

Info: www.dcc-moebel.org

Dr.-Ing. Olaf Plümer

E-Mail: pluemer@dcc-moebel.org

Telefon +49 52 21 / 12 65-37

Anika Degenhard

E-Mail: degenhard@dcc-moebel.org

Tel.: +49 52 21 / 12 65 - 38