



Changelog MODIFY-IDM Küche/Bad

Version 2.8.1

Dieses Changelog beschreibt alle Neuerungen, Erweiterungen und Korrekturen, die mit der aktuellen Version **MODIFY_IDM 2.8.1** (im Vergleich zur Version 2.7.0) sowohl im XML Schema als auch in der Dokumentation zur Verfügung gestellt werden.

Die Version MODIFY_IDM 2.8.1 ist veröffentlicht am 01.04.2022 und wird gültig ab 01.04.2022.

Inhalt:

Die Sortierung orientiert sich an der Struktur im Schema von oben nach unten

Beschluss vom: Typ Seite
(Datum)

RELEASED				
1. Textuelle Änderungen in der Dokumentation				
	1.1. Neue Variantenart 999 kundenspezifisches Motiv	2020_06_17	A	2
Unreleased*	1. Katalogidentifizierung und -versionierung			
	1.1. Neues Element CATALOG_ID unter CATALOG_IDENTIFICATION	2021_09_29	A	3
	1.2. CATALOG_YEAR unter CATALOG entfällt	2021_09_29	R	4
	1.3. Verschieben von MAJOR_NO und FILE_RELEASE_DATE nach CATALOG_IDENTIFICATION	2021_09_29	C	4
	1.4. Neues Element MINOR_NO unter CATALOG_IDENTIFICATION	2021_09_29	A	5
	1.5. CATALOG_NUMBER unterhalb von CATALOG entfällt	2021_09_29	R	6

*Angabe aller für zukünftige Versionen angedachten oder zum Teil beschlossenen Änderungen.



Released

Darstellung aller zur Version 2.8.1 erfassten Änderungen

1. Textuelle Änderungen in der Dokumentation

1.1. A Neue Variantenart 999 kundenspezifisches Motiv

Beschluss : 2020_06_17

2.7.0		
987	Farbe Diverses 19	F
988	Ausführung Diverses 20	A
989	Farbe Diverses 20	F
999	Fixe Materialzuordnung	F

2.8.1		
987	Farbe Diverses 19	F
988	Ausführung Diverses 20	A
989	Farbe Diverses 20	F
998	kundenspezifische Motive	F
999	Fixe Materialzuordnung	F

Auf Beschluss des Arbeitskreises wurde die neue Variantenart 998 für kundenspezifische Motive ergänzt.



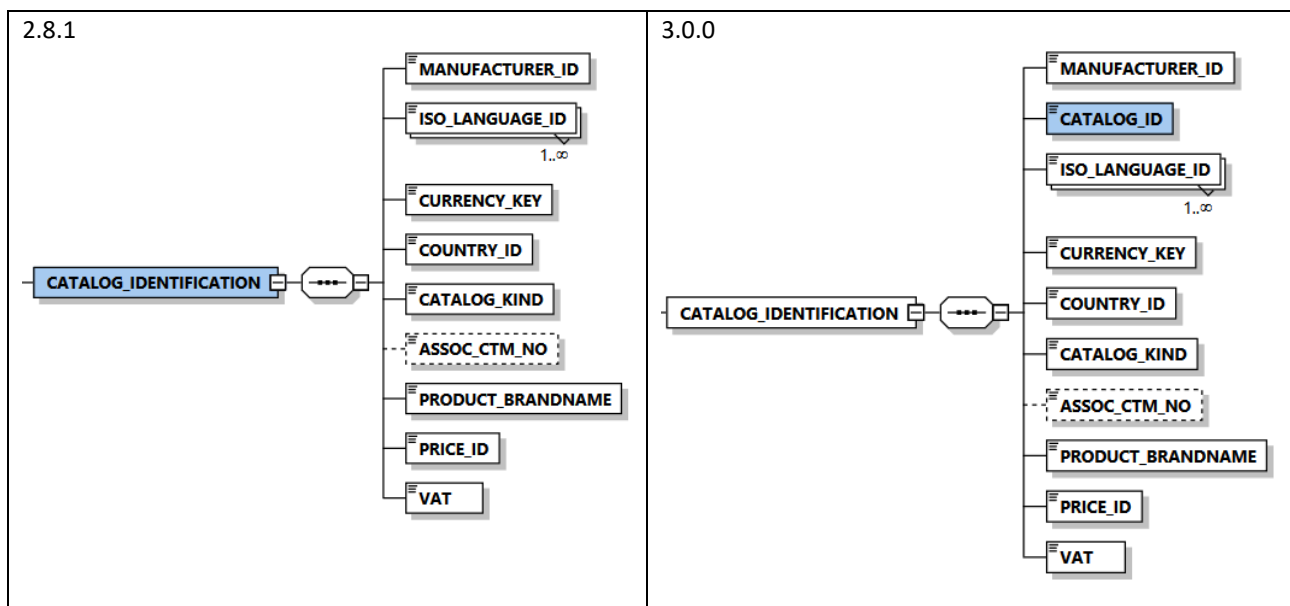
Unreleased

Darstellung aller zur Version 2.9.0 geplanten Änderungen

1. Katalogidentifizierung und -versionierung

1.1. A Neues Element CATALOG_ID unter CATALOG_IDENTIFICATION

Beschluss : 2021_09_29



Das Element CATALOG_ID unter CATALOG_IDENTIFICATION ist ein Pflichtfeld mit max. 64 Zeichen und identifiziert den Katalog zusammen mit der MANUFACTURER_ID eindeutig.

Beschreibung in der Dokumentation:

Hier muss der Hersteller eine eindeutige ID (z.B.GUID) eingeben, um den Katalog eindeutig zu identifizieren.

Ein Herstellerkatalog muss für einen bestimmten Händler immer dieselbe ID besitzen.

```
<xs:element name="CATALOG_ID">
  <xs:annotation>...</xs:annotation>
  <xs:simpleType>
    <xs:restriction base="xs:string">
      <xs:minLength value="1"/>
      <xs:maxLength value="64"/>
    </xs:restriction>
  </xs:simpleType>
</xs:element>
```

A = Added = Hinzufügen neuer Elemente oder Attribute

C = Changed = Änderungen an bestehen Elementen, Attributen oder beschreibenden Texten

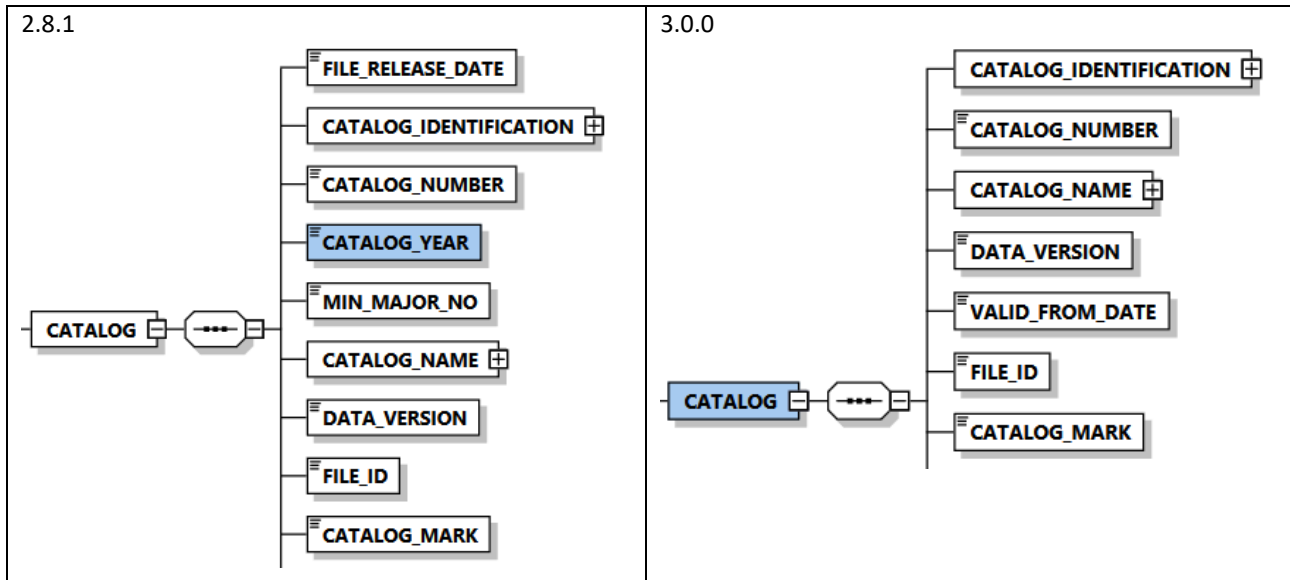
R = Removed = Löschen von Elementen oder Attributen

F = Fixed = Fehlerkorrekturen an bestehenden Elementen, Attributen oder beschreibenden Texten



1.2. R CATALOG_YEAR unter CATALOG entfällt

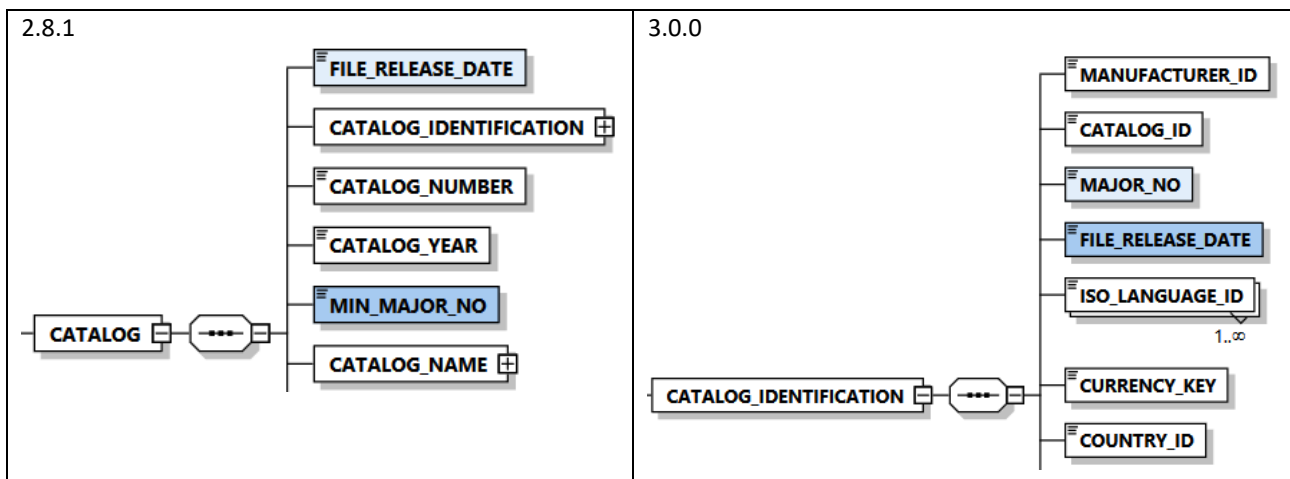
Beschluss : 2021_09_29



Das Element CATALOG_YEAR unter CATALOG entfällt. Es wird durch das Element MAJOR_NO unter CATALOG_IDENTIFICATION ersetzt.

1.3. C Verschieben von MAJOR_NO und FILE_RELEASE_DATE nach CATALOG_IDENTIFICATION

Beschluss : 2021_09_29



Die Elemente MAJOR_NO und FILE_RELEASE_DATE versionieren den Katalog zusammen mit dem neuen Element MINOR_NO eindeutig. Das FILE_RELEASE_DATE bleibt dabei unverändert.

A = Added = Hinzufügen neuer Elemente oder Attribute

C = Changed = Änderungen an bestehen Elementen, Attributen oder beschreibenden Texten

R = Removed = Löschen von Elementen oder Attributen

F = Fixed = Fehlerkorrekturen an bestehenden Elementen, Attributen oder beschreibenden Texten



MAJOR_NO:

Das bestehende Element MAJOR_NO wird in seiner Funktion verändert. Es gibt nun das Jahr der Erfassung des Hauptkataloges an.

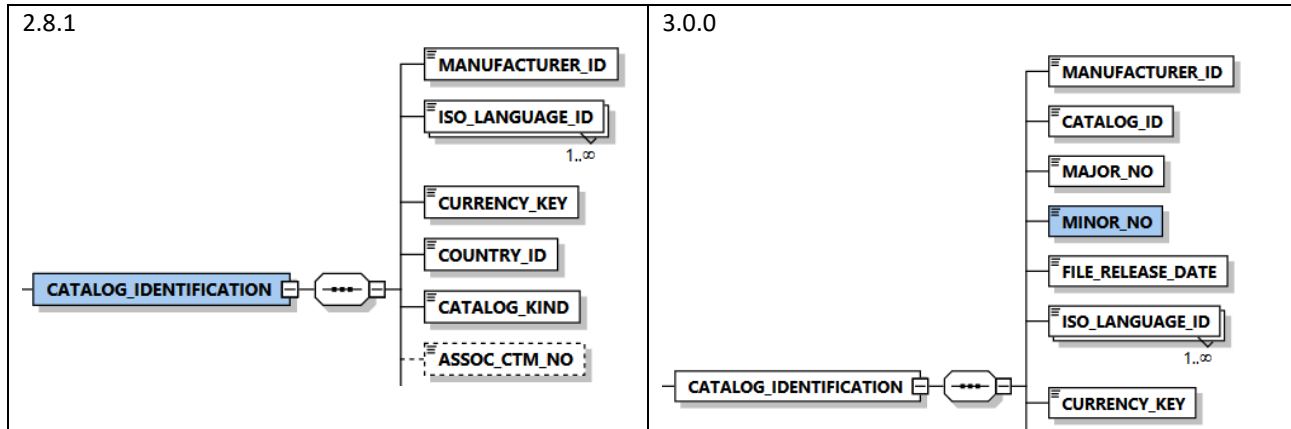
Beschreibung in der Dokumentation:

Die Katalogversionsnummer MAJOR_NO gibt an in welchem Jahr der Hauptkatalog erstellt wurde. Die vollständige Angabe der Katalogversion, in der ein Datenbestand geliefert wird, besteht aus MAJOR und MINOR.

```
<xs:element name="MAJOR_NO">
  <xs:annotation>...</xs:annotation>
  <xs:simpleType>
    <xs:restriction base="xs:gYear"/>
  </xs:simpleType>
</xs:element>
```

1.4. A Neues Element MINOR_NO unter CATALOG_IDENTIFICATION

Beschluss : 2021_09_29



Das Element MINOR_NO ist ein Pflichtfeld und enthält als Unter-Versionsnummer zu jeder MAJOR_NO fortlaufende Nummern.

Beschreibung in der Dokumentation:

Die Sub-Katalogversionsnummer MINOR_NO wird in unterjährig bzw. im Zeitraum der Gültigkeit des Hauptkataloges fortlaufenden Nummern angegeben. Die vollständige Angabe der Katalogversion, in der ein Datenbestand geliefert wird, besteht aus MAJOR und MINOR. Wird die Katalogversion MAJOR geändert, wird die Sub-Katalogversion auf 0 zurückgesetzt.

A = Added = Hinzufügen neuer Elemente oder Attribute

C = Changed = Änderungen an bestehen Elementen, Attributen oder beschreibenden Texten

R = Removed = Löschen von Elementen oder Attributen

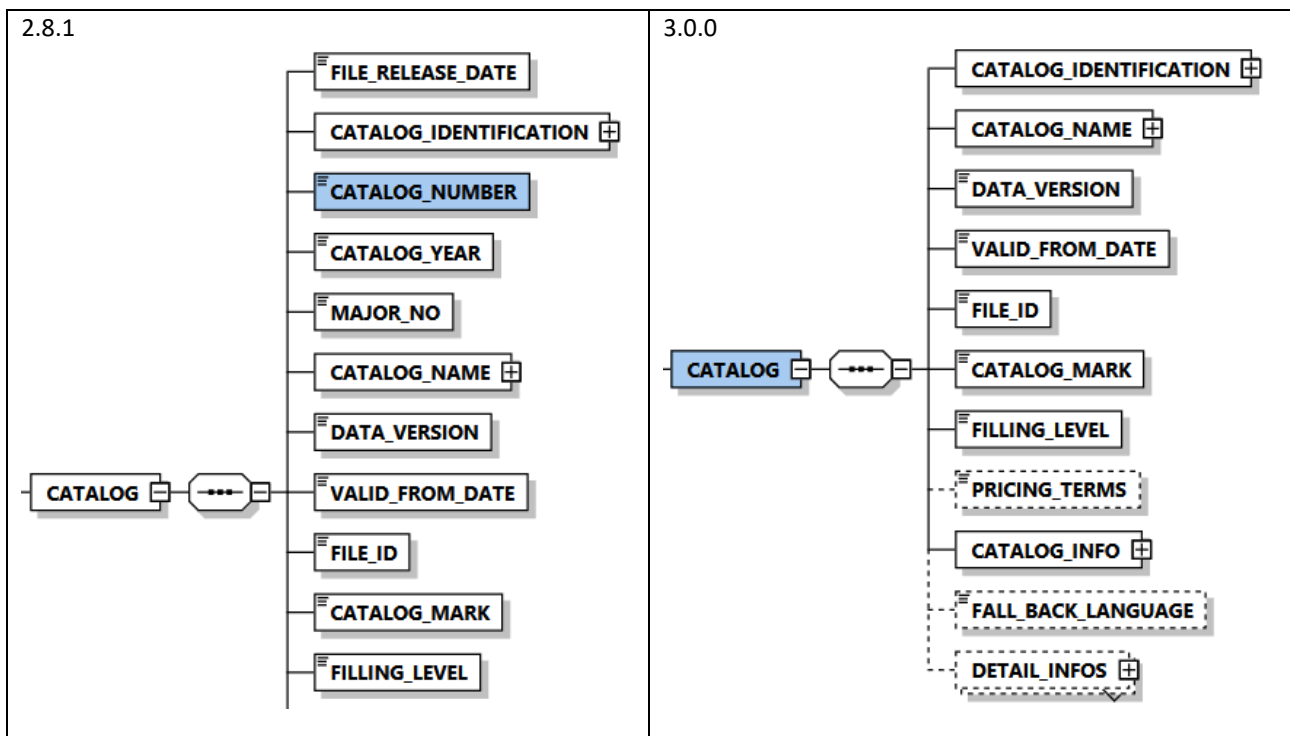
F = Fixed = Fehlerkorrekturen an bestehenden Elementen, Attributen oder beschreibenden Texten



```
<xs:element name="MINOR_NO">  
  <xs:annotation>...</xs:annotation>  
  <xs:simpleType>  
    <xs:restriction base="xs:nonNegativeInteger">  
      <xs:minInclusive value="1"/>  
      <xs:maxInclusive value="999"/>  
    </xs:restriction>  
  </xs:simpleType>  
</xs:element>
```

1.5. R CATALOG_NUMBER unterhalb von CATALOG entfällt

Beschluss : 2021_09_29



Das Element CATALOG_NUMBER unter CATALOG entfällt.



Kontakt

Daten Competence Center e. V.

Goebenstraße 4-10

32052 Herford

Info: www.dcc-moebel.org

Dr.-Ing. Olaf Plümer

E-Mail: pluemer@dcc-moebel.org

Telefon +49 52 21 / 12 65-37

Anika Degenhard

E-Mail: degenhard@dcc-moebel.org

Tel.: +49 52 21 / 12 65 - 38