



Changelog MODIFY-IDM Küche/Bad

Version 3.0.1

Dieses Changelog beschreibt alle Neuerungen, Erweiterungen und Korrekturen, die mit der aktuellen Version **MODIFY-IDM 3.0.1** (im Vergleich zur Version MODIFY-IDM 2.8.1) sowohl im XML Schema als auch in der Dokumentation zur Verfügung gestellt werden.

Die Version MODIFY-IDM 3.0.1 ist veröffentlicht am 01.04.2023 und wird gültig ab 01.07.2023.

Inhalt:

Beschluss vom: Typ Seite
(Datum)

Released	1. Katalogidentifizierung und -versionierung				2
	1.1.	Neues Element CATALOG_ID unter CATALOG_IDENTIFICATION	2021-09-29	A	2
	1.2.	CATALOG_YEAR unter CATALOG entfällt	2021-09-29	R	3
	1.3.	Verschieben von MAJOR_NO und FILE_RELEASE_DATE nach CATALOG_IDENTIFICATION	2021-09-29	C	4
	1.4.	Neues Element MINOR_NO unter CATALOG_IDENTIFICATION	2021-09-29	A	5
	1.5.	CATALOG_NUMBER unterhalb von CATALOG entfällt	2021-09-29	R	6
	2. Klassifikation nach ECLASS				7
	2.1.	Neuer optionaler complex Type CLASSIFICATION unter CATALOG	2023-Mrz	A	7
	2.2.	Neuer optionaler complex Type CLASSIFICATION unter SERIE	2023-Mrz	A	9
	2.3.	Neuer optionaler complex Type CLASSIFICATION unter ITEM	2023-Mrz	A	11
	2.4.	Neues Element ECLASS_VALUE unter FEATURE	2023-Mrz	A	13
	2.5.	Neues Element ECLASS_VALUE unter OPTION	2023-Mrz	A	14
	3. Regulärer Ausdruck bei Key-Elementen				15
	3.1.	Geänderter Pattern im Element TYPE_NO unter ITEM	2022-03-22	C	15
	4. Textuelle Änderungen in der Dokumentation				16
	4.1.	Erweiterte Beschreibungen der Variantenarten gemäß CSV Dokumentation	2022-03-22	C	16
	4.2.	Erklärendes Beispiel für Multi-Language-Kataloge (z.B. Schweiz) an den Elementen COUNTRY_ID und ISO_LANGUAGE_ID	2022-03-22	C	17
	4.3.	Hinweis auf Umgang mit Sonderfarben im Element OPTION	2022-03-22	C	18
	4.4.	Korrigierte Beschreibung des Datentyps gYear	2023-03-27	F	19

A = Added = Hinzufügen neuer Elemente oder Attribute

C = Changed = Änderungen an bestehen Elementen, Attributen oder beschreibenden Texten

R = Removed = Löschen von Elementen oder Attributen

F = Fixed = Fehlerkorrekturen an bestehenden Elementen, Attributen oder beschreibenden Texten

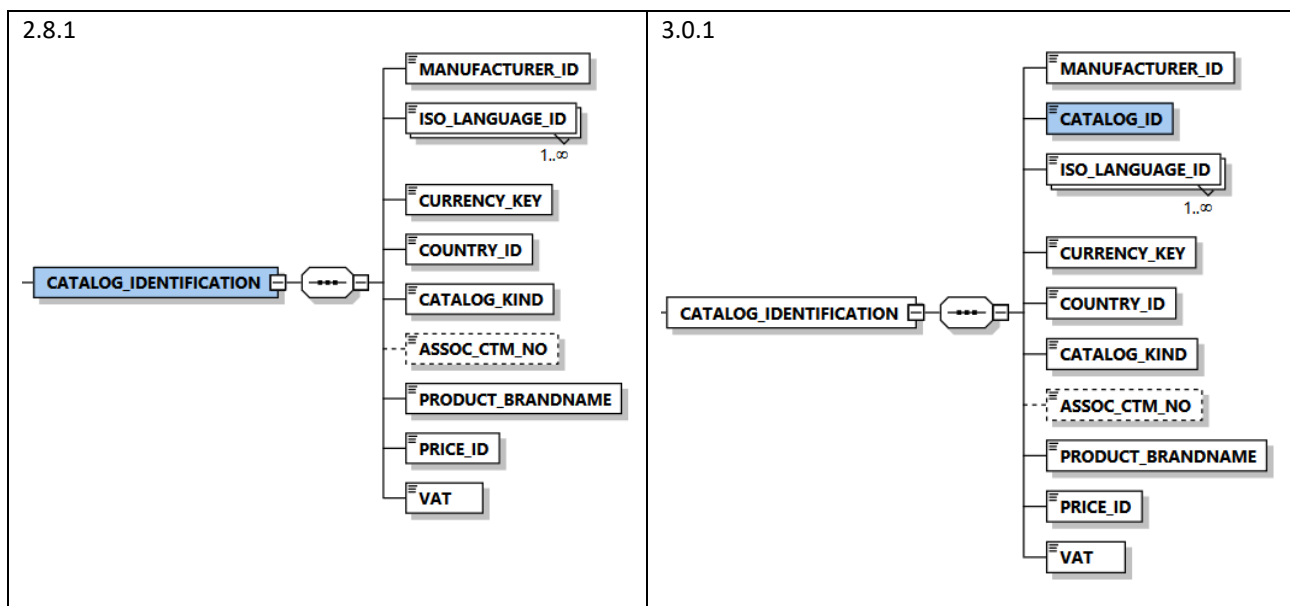


Released

Darstellung aller zur Version 3.0.1 erfassten Änderungen

1. Katalogidentifizierung und -versionierung

1.1. A Neues Element CATALOG_ID unter CATALOG_IDENTIFICATION Beschluss : 2021-09-29



Das Element CATALOG_ID unter CATALOG_IDENTIFICATION ist ein Pflichtfeld mit max. 64 Zeichen und identifiziert den Katalog zusammen mit der MANUFACTURER_ID eindeutig.

Beschreibung in der Dokumentation:

Hier muss der Hersteller eine eindeutige ID (z.B.GUID) eingeben, um den Katalog eindeutig zu identifizieren.

Ein Herstellerkatalog muss für einen bestimmten Händler immer dieselbe ID besitzen.

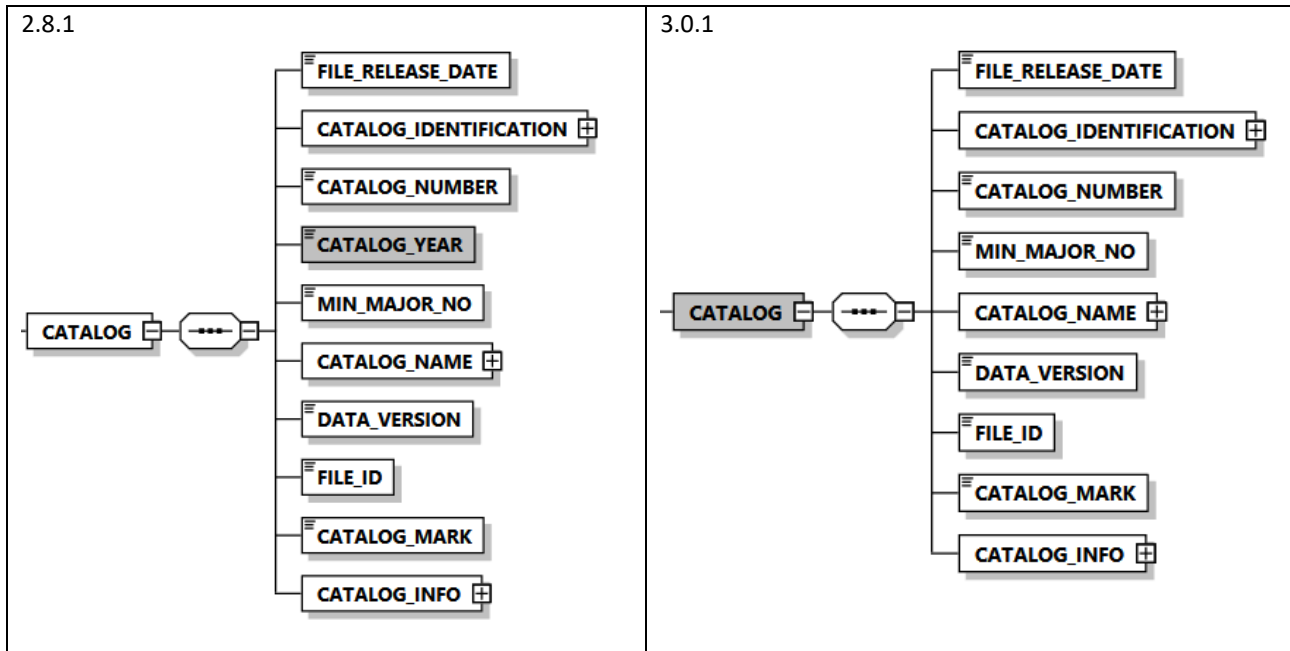
```
<xs:element name="CATALOG_ID">
  <xs:annotation>...</xs:annotation>
  <xs:simpleType>
    <xs:restriction base="xs:string">
      <xs:minLength value="1"/>
      <xs:maxLength value="64"/>
    </xs:restriction>
  </xs:simpleType>
</xs:element>
```

A = Added = Hinzufügen neuer Elemente oder Attribute

C = Changed = Änderungen an bestehen Elementen, Attributen oder beschreibenden Texten

R = Removed = Löschen von Elementen oder Attributen

F = Fixed = Fehlerkorrekturen an bestehenden Elementen, Attributen oder beschreibenden Texten

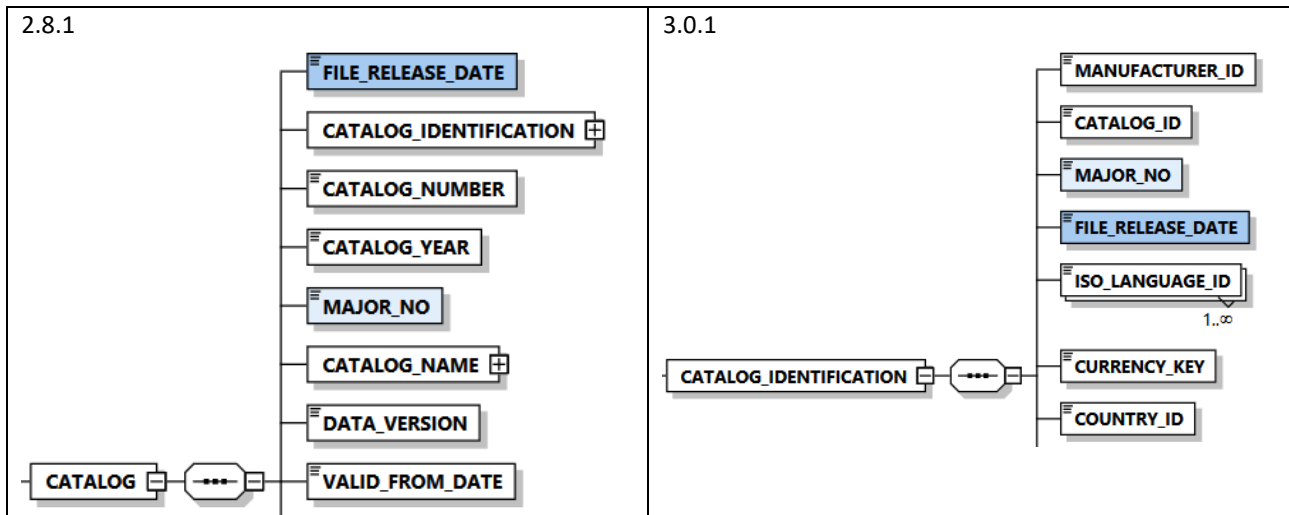


Das Element CATALOG_YEAR unter CATALOG entfällt. Es wird durch das Element MAJOR_NO unter CATALOG_IDENTIFICATION ersetzt.



1.3. C Verschieben von MAJOR_NO und FILE_RELEASE_DATE nach CATALOG_IDENTIFICATION

Beschluss : 2021-09-29



Die Elemente MAJOR_NO und FILE_RELEASE_DATE versionieren den Katalog zusammen mit dem neuen Element MINOR_NO eindeutig.

Das FILE_RELEASE_DATE bleibt dabei unverändert.

MAJOR_NO:

Das bestehende Element MAJOR_NO wird in seiner Funktion verändert. Es gibt nun das Jahr der Erfassung des Hauptkataloges an.

Beschreibung in der Dokumentation:

Die Katalogversionsnummer MAJOR_NO gibt an in welchem Jahr der Hauptkatalog erstellt wurde. Die vollständige Angabe der Katalogversion, in der ein Datenbestand geliefert wird, besteht aus MAJOR und MINOR.

```

<xs:element name="MAJOR_NO">
  <xs:annotation>...</xs:annotation>
  <xs:simpleType>
    <xs:restriction base="xs:gYear"/>
  </xs:simpleType>
</xs:element>
<xs:element name="MINOR_NO">...</xs:element>
<xs:element name="FILE_RELEASE_DATE" type="xs:dateTime">
  <xs:annotation>...</xs:annotation>
</xs:element>

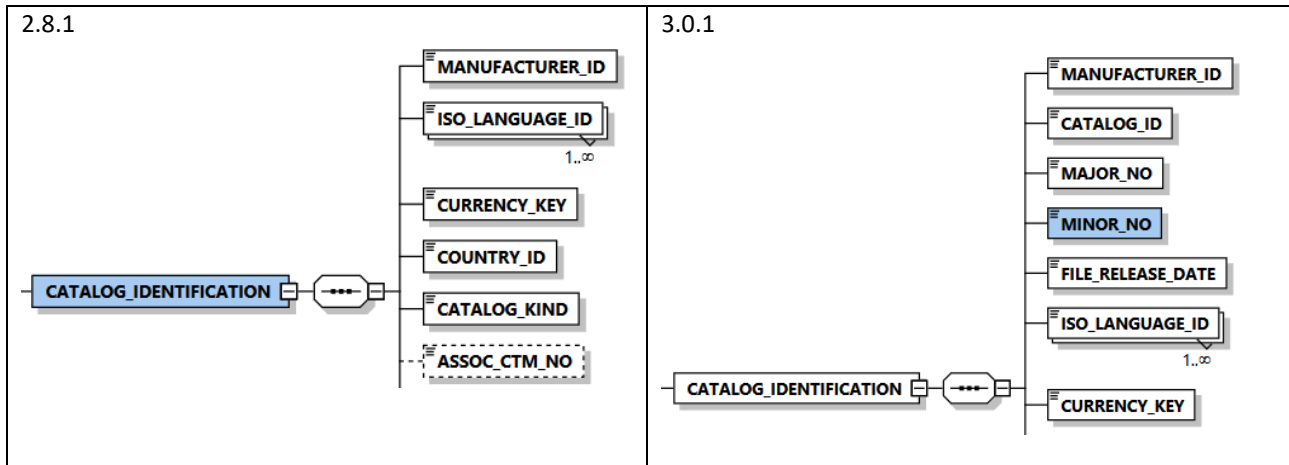
```

A = Added = Hinzufügen neuer Elemente oder Attribute

C = Changed = Änderungen an bestehen Elementen, Attributen oder beschreibenden Texten

R = Removed = Löschen von Elementen oder Attributen

F = Fixed = Fehlerkorrekturen an bestehenden Elementen, Attributen oder beschreibenden Texten

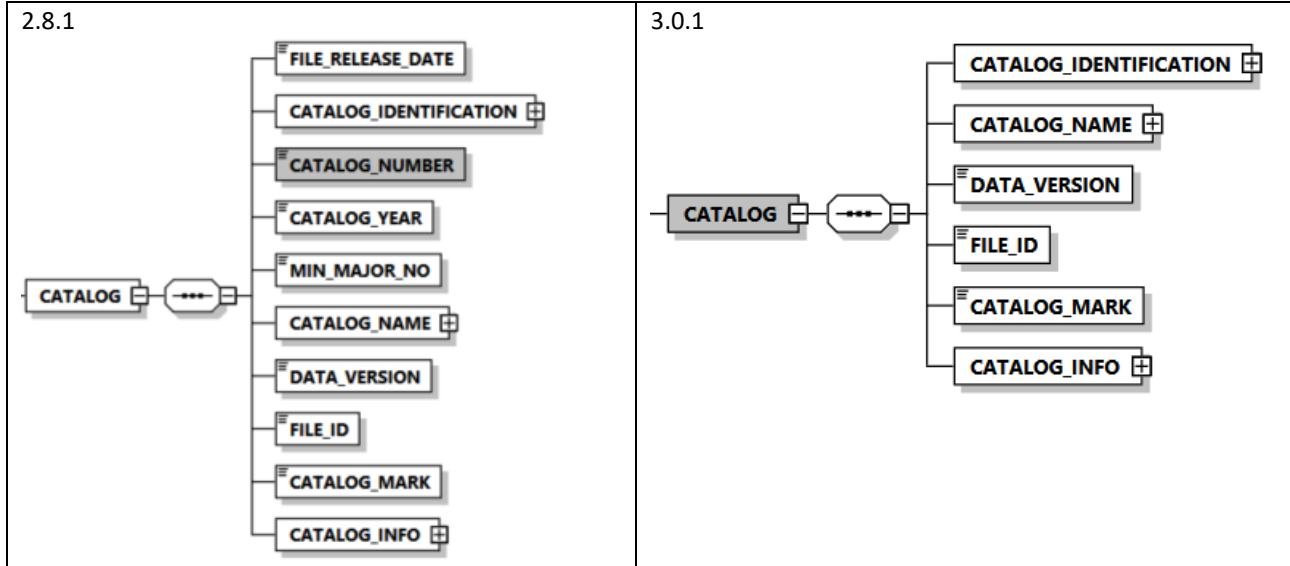


Das Element MINOR_NO ist ein Pflichtfeld und enthält als Unter-Versionsnummer zu jeder MAJOR_NO fortlaufende Nummern.

Beschreibung in der Dokumentation:

Die Sub-Katalogversionsnummer MINOR_NO wird in unterjährig bzw. im Zeitraum der Gültigkeit des Hauptkataloges fortlaufenden Nummern angegeben. Die vollständige Angabe der Katalogversion, in der ein Datenbestand geliefert wird, besteht aus MAJOR und MINOR. Wird die Katalogversion MAJOR geändert, wird die Sub-Katalogversion auf 0 zurückgesetzt.

```
<xs:element name="MINOR_NO">  
  <xs:annotation>...</xs:annotation>  
  <xs:simpleType>  
    <xs:restriction base="xs:nonNegativeInteger">  
      <xs:minInclusive value="1"/>  
      <xs:maxInclusive value="999"/>  
    </xs:restriction>  
  </xs:simpleType>  
</xs:element>
```

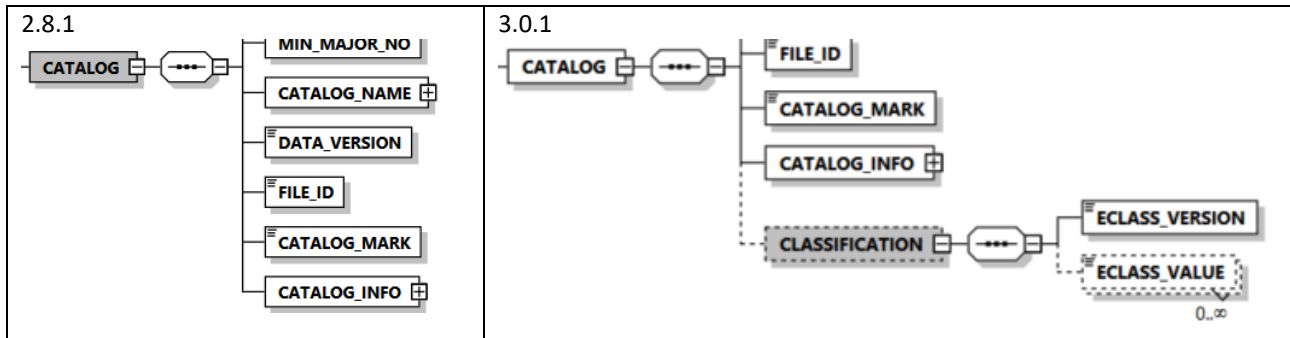


Das Element CATALOG_NUMBER unter CATALOG entfällt.



2. Klassifikation nach ECLASS

2.1. A Neuer optionaler complex Type CLASSIFICATION unter CATALOG Beschluss : 2023-Mrz



Als zukünftig einziges Klassifikationsschema wird ECLASS an verschiedenen Knotenpunkten im IDM Format gepflegt. Auf der Katalogebene wird die für den ganzen Katalog gültige ECLASS-Version sowie ECLASS-Merkmale, welche für alle Artikel des Kataloges greifen, hinterlegt.

CLASSIFICATION:

Das optionale Element CLASSIFICATION unterhalb von CATALOG ist ein complexType.

Beschreibung in der Dokumentation:

In diesem Element werden die Klassifikationsangaben auf Katalogebene hinterlegt.

Enthält der Katalog auch nur eine Klassifikationsangabe muss die Klassifikationsversion angegeben sein.

Angaben auf tieferen Ebenen zu gleichen Merkmalen überschreiben den auf Katalogebene angegebenen Wert.

ECLASS_VERSION:

Das Element ECLASS_VERSION unterhalb von CLASSIFICATION ist vom Type integer und verpflichtend.

Beschreibung in der Dokumentation:

In diesem Element wird die Klassifikationsversion hinterlegt.

Es wird nur die Major-No der Version angegeben.

ECLASS_VALUE:

Das optionale Element ECLASS_VALUE unterhalb von CLASSIFICATION ist vom Typ string und kann beliebig oft angelegt werden.

Beschreibung in der Dokumentation:

In diesem Element werden die Werte des ECLASS Merkmals hinterlegt. Dafür wird der Pfad entlang der mehrstufigen Merkmalsstruktur angegeben. Als Trennzeichen dient der Unterstrich (_).

A = Added = Hinzufügen neuer Elemente oder Attribute

C = Changed = Änderungen an bestehen Elementen, Attributen oder beschreibenden Texten

R = Removed = Löschen von Elementen oder Attributen

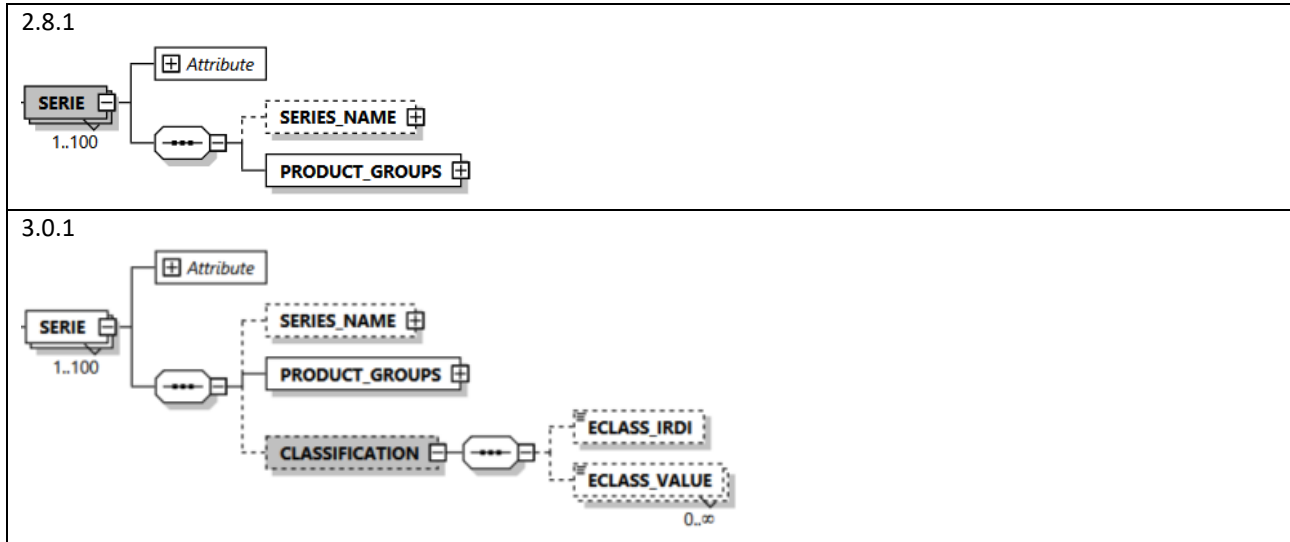
F = Fixed = Fehlerkorrekturen an bestehenden Elementen, Attributen oder beschreibenden Texten



```
<xs:element name="CLASSIFICATION" minOccurs="0">
  <xs:annotation>...</xs:annotation>
  <xs:complexType>
    <xs:sequence>
      <xs:element name="ECLASS_VERSION">
        <xs:annotation>...</xs:annotation>
        <xs:simpleType>
          <xs:restriction base="xs:integer">
            <xs:pattern value=""/>
          </xs:restriction>
        </xs:simpleType>
      </xs:element>
      <xs:element name="ECLASS_VALUE" type="xs:string" minOccurs="0" maxOccurs="unbounded">
        <xs:annotation>...</xs:annotation>
      </xs:element>
    </xs:sequence>
  </xs:complexType>
</xs:element>
```




2.2. A Neuer optionaler complex Type CLASSIFICATION unter SERIE Beschluss : 2023-Mrz



Als zukünftig einziges Klassifikationsschema wird ECLASS an verschiedenen Knotenpunkten im IDM Format gepflegt. Auf der Serie werden die ECLASS-Klasse sowie beliebig viele ECLASS-Merkmale, welche für alle Artikel der Serie gelten, hinterlegt.

CLASSIFICATION:

Das optionale Element CLASSIFICATION unterhalb von SERIE ist ein complexType.

Beschreibung in der Dokumentation:

In diesem Element können Klassifikationsangaben auf Serienebene hinterlegt werden. Angaben auf tieferen Ebenen zur Klasse oder gleichen Merkmalen überschreiben den auf Serienebene angegebenen Wert.

ECLASS_IRDI:

Das optionale Element ECLASS_IRDI unterhalb von CLASSIFICATION ist vom Typ string und optional. Der Pattern schränkt auf die für Klassen möglichen IRDI Werte ein.

Beschreibung in der Dokumentation:

In diesem Element wird die IRDI der 4. Ebene der hierarchischen ECLASS Klassenstruktur hinterlegt.



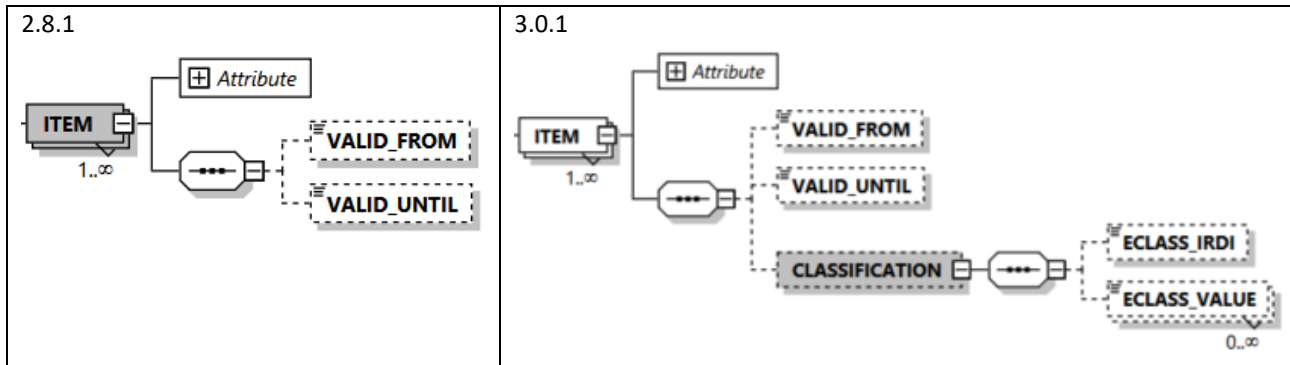
ECLASS_VALUE:

Das optionale Element ECLASS_VALUE unterhalb von CLASSIFICATION ist vom Typ string und kann beliebig oft angelegt werden.

Beschreibung in der Dokumentation:

In diesem Element werden die Werte des ECLASS Merkmals hinterlegt. Dafür wird der Pfad entlang der mehrstufigen Merkmalsstruktur angegeben. Als Trennzeichen dient der Unterstrich (_).

```
<xs:element name="CLASSIFICATION" minOccurs="0">
  <xs:annotation>...</xs:annotation>
  <xs:complexType>
    <xs:sequence>
      <xs:element name="ECLASS_IRDI" minOccurs="0">
        <xs:annotation>...</xs:annotation>
        <xs:simpleType>
          <xs:restriction base="xs:string">
            <xs:pattern value="0173-1#01-[A-Z]{3}[0-9]{3}#[0-9]{3}/>
          </xs:restriction>
        </xs:simpleType>
      </xs:element>
      <xs:element name="ECLASS_VALUE" type="xs:string" minOccurs="0" maxOccurs="unbounded">
        <xs:annotation>...</xs:annotation>
      </xs:element>
    </xs:sequence>
  </xs:complexType>
</xs:element>
```



Als zukünftig einziges Klassifikationsschema wird ECLASS an verschiedenen Knotenpunkten im IDM Format gepflegt. Am Artikel werden die ECLASS-Klasse sowie beliebig viele ECLASS-Merkmale hinterlegt.

CLASSIFICATION:

Das optionale Element CLASSIFICATION unterhalb von ITEM ist ein complexType.

Beschreibung in der Dokumentation:

In diesem Element werden die Klassifikationsangaben auf Articlebene hinterlegt. Angaben auf tieferen Ebenen zu gleichen Merkmalen überschreiben den auf Articlebene angegebenen Wert.

ECLASS_IRDI:

Das optionale Element ECLASS_IRDI unterhalb von CLASSIFICATION ist vom Typ string und optional. Der Pattern schränkt auf die für Klassen möglichen IRDI Werte ein.

Beschreibung in der Dokumentation:

In diesem Element wird die IRDI der 4. Ebene der hierarchischen ECLASS Klassenstruktur hinterlegt.



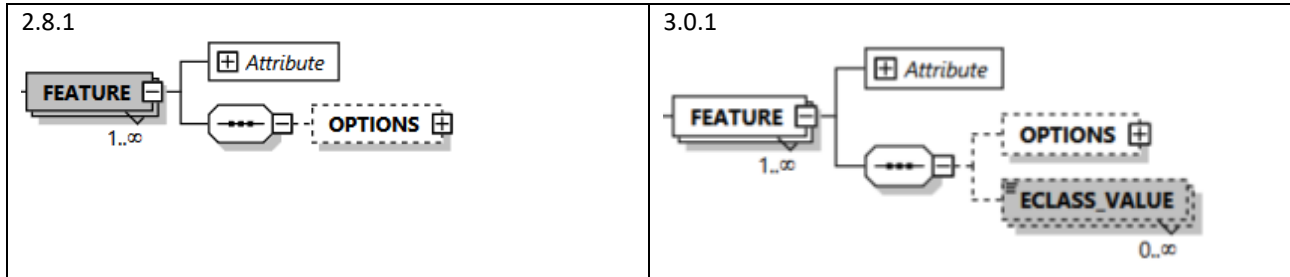
ECLASS_VALUE:

Das optionale Element ECLASS_VALUE unterhalb von CLASSIFICATION ist vom Typ string und kann beliebig oft angelegt werden.

Beschreibung in der Dokumentation:

In diesem Element werden die Werte des ECLASS Merkmals hinterlegt. Dafür wird der Pfad entlang der mehrstufigen Merkmalsstruktur angegeben. Als Trennzeichen dient der Unterstrich (_).

```
<xs:element name="CLASSIFICATION" minOccurs="0">
  <xs:annotation>...</xs:annotation>
  <xs:complexType>
    <xs:sequence>
      <xs:element name="ECLASS_IRDI" minOccurs="0">
        <xs:annotation>...</xs:annotation>
        <xs:simpleType>
          <xs:restriction base="xs:string">
            <xs:pattern value="0173-1#01-[A-Z]{3}[0-9]{3}#[0-9]{3}/>
          </xs:restriction>
        </xs:simpleType>
      </xs:element>
      <xs:element name="ECLASS_VALUE" type="xs:string" minOccurs="0" maxOccurs="unbounded">
        <xs:annotation>...</xs:annotation>
      </xs:element>
    </xs:sequence>
  </xs:complexType>
</xs:element>
```



Als zukünftig einziges Klassifikationsschema wird ECLASS an verschiedenen Knotenpunkten im IDM Format gepflegt. An der Variantenart werden beliebig viele ECLASS-Merkmale hinterlegt.

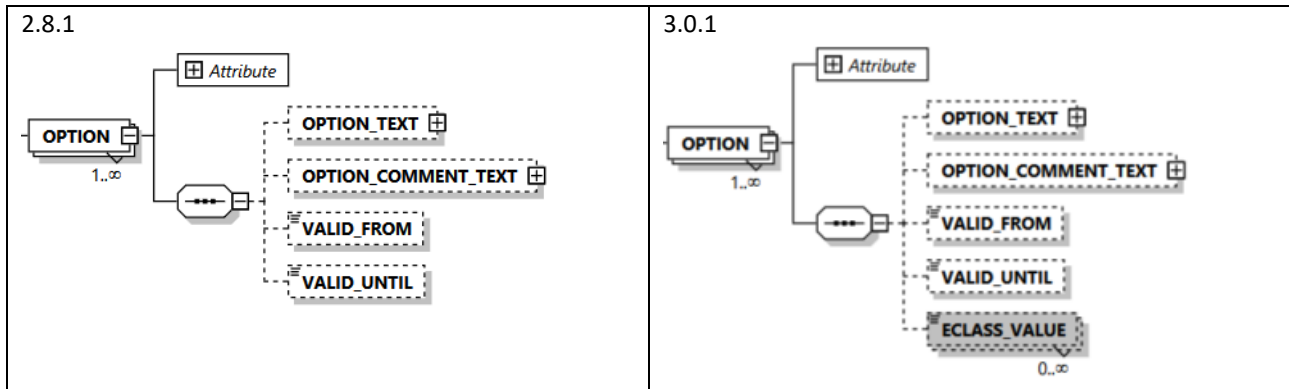
ECLASS_VALUE:

Das optionale Element ECLASS_VALUE unterhalb von CLASSIFICATION ist vom Typ string und kann beliebig oft angelegt werden.

Beschreibung in der Dokumentation:

In diesem Element werden die Werte des ECLASS Merkmals hinterlegt. Dafür wird der Pfad entlang der mehrstufigen Merkmalsstruktur angegeben. Als Trennzeichen dient der Unterstrich (_).

```
<xs:element name="ECLASS_VALUE" type="xs:string" minOccurs="0" maxOccurs="unbounded">  
  <xs:annotation>...</xs:annotation>  
</xs:element>
```



Als zukünftig einziges Klassifikationsschema wird ECLASS an verschiedenen Knotenpunkten im IDM Format gepflegt. An der Variante können beliebig viele ECLASS-Merkmale sowie ECLASS-Merkmalwerte hinterlegt werden.

ECLASS_VALUE:

Das optionale Element ECLASS_VALUE unterhalb von CLASSIFICATION ist vom Typ string und kann beliebig oft angelegt werden.

Beschreibung in der Dokumentation:

In diesem Element werden die Werte des ECLASS Merkmals hinterlegt. Dafür wird der Pfad entlang der mehrstufigen Merkmalsstruktur angegeben. Als Trennzeichen dient der Unterstrich (_).

```
<xs:element name="ECLASS_VALUE" type="xs:string" minOccurs="0" maxOccurs="unbounded">  
  <xs:annotation>...</xs:annotation>  
</xs:element>
```



3. Regulärer Ausdruck bei Key-Elementen

3.1. C Geänderter Pattern im Element TYPE_NO unter ITEM

Beschluss : 2022-03-22

2.8.1

```
<xs:element name="ITEM" maxOccurs="unbounded">
  <xs:annotation>...</xs:annotation>
  <xs:complexType>
    <xs:sequence>...</xs:sequence>
    <xs:attribute name="SERIE_NO" use="required">...</xs:attribute>
    <xs:attribute name="TYPE_NO" use="required">
      <xs:annotation>...</xs:annotation>
      <xs:simpleType>
        <xs:restriction base="xs:string">
          <xs:minLength value="1"/>
          <xs:maxLength value="15"/>
        </xs:restriction>
      </xs:simpleType>
    </xs:attribute>
  </xs:complexType>
</xs:element>
```

3.0.1

```
<xs:element name="ITEM" maxOccurs="unbounded">
  <xs:annotation>...</xs:annotation>
  <xs:complexType>
    <xs:sequence>...</xs:sequence>
    <xs:attribute name="SERIE_NO" use="required">...</xs:attribute>
    <xs:attribute name="TYPE_NO" use="required">
      <xs:annotation>...</xs:annotation>
      <xs:simpleType>
        <xs:restriction base="xs:string">
          <xs:minLength value="1"/>
          <xs:maxLength value="15"/>
          <xs:pattern value="\S{0,28}\S?" />
        </xs:restriction>
      </xs:simpleType>
    </xs:attribute>
  </xs:complexType>
</xs:element>
```

Um fehlerhafte Typennummern zu minimieren, werden mit dem neuen Pattern im Element TYPE_NO unter ITEM Leerzeichen am Anfang und am Ende ausgeschlossen.

4. Textuelle Änderungen in der Dokumentation

4.1. C Erweiterte Beschreibungen der Variantenarten gemäß CSV Doku Beschluss : 2022-03-22

2.8.1			
Variantenart	Variantentext	Ausführungsart	Bemerkung
105	Front-Kombination	K	Wenn für mehrere Frontinformationen nur ein Schlüssel vorgegeben ist.
201	Korpus-Kombination	K	Wenn für mehrere Korpusfarben - innen/außen - nur ein Schlüssel vorhanden ist.
303	Griff-Kombination	K	Wenn nur ein Schlüssel für mehrere Griffbedingungen vorgegeben ist.
999	Fixe Materialzuordnung	F	

3.0.1			
Variantenart	Variantentext	Ausführungsart	Bemerkung
105	Front-Kombination	K	Wenn für mehrere Frontinformationen nur ein Schlüssel vorgegeben ist. Ist die Varianten-Art 105 gefüllt, so setzt sie die Varianten-Arten 100-104 insofern außer Kraft, dass sie nur noch zur internen Verwendung der Softwarefirmen dienen (z. B. interne Farbsteuerung). Diese werden dann im Element HEADER_POS_VARIATION_TYPE als unsichtbare Kopfvariante ("U") gesetzt. Zur externen Verwendung als Auswahl für den Anwender (z. B. Abfrage als Kopf- und Bestell-information) dienen ausschließlich die Elemente unter EDI_INFO.
201	Korpus-Kombination	K	Wenn für mehrere Korpusfarben - innen/außen - nur ein Schlüssel vorhanden ist. Ist die Varianten-Art 201 gefüllt, so setzt sie die Varianten-Arten 200, 202-205 insofern außer Kraft, dass sie nur noch zur internen Verwendung der Softwarefirmen dienen (z. B. interne Farbsteuerung). Diese werden dann im Element HEADER_POS_VARIATION_TYPE als unsichtbare Kopfvariante ("U") gesetzt. Zur externen Verwendung als Auswahl für den Anwender (z. B. Abfrage als Kopf- und Bestell-information) dienen ausschließlich die Elemente unter EDI_INFO.
303	Griff-Kombination	K	Wenn nur ein Schlüssel für mehrere Griffbedingungen vorgegeben ist. Ist die Varianten-Art 303 gefüllt, so setzt sie die Varianten-Arten 300-302 insofern außer Kraft, dass sie nur noch zur internen Verwendung der Softwarefirmen dienen (z. B. interne Farbsteuerung). Diese werden dann im Element HEADER_POS_VARIATION_TYPE als unsichtbare Kopfvariante ("U") gesetzt. Zur externen Verwendung als Auswahl für den Anwender (z. B. Abfrage als Kopf- und Bestell-information) dienen ausschließlich die Elemente unter EDI_INFO.
999	Fixe Materialzuordnung	F	Diese Varianten-Art wird global definiert, darf aber nur in den Materialeigenschaften verwendet werden.

A = Added = Hinzufügen neuer Elemente oder Attribute

C = Changed = Änderungen an bestehen Elementen, Attributen oder beschreibenden Texten

R = Removed = Löschen von Elementen oder Attributen

F = Fixed = Fehlerkorrekturen an bestehenden Elementen, Attributen oder beschreibenden Texten



Es fiel auf, dass die Beschreibungen von 4 Variantenarten bei der Transformation der CSV in die XML Dokumentation nur teilweise übertragen wurden. Fehlende Informationen wurden nun wieder ergänzt.

4.2. C Erklärendes Beispiel für Multi-Language-Kataloge (z.B. Schweiz) Beschluss : 2022-03-22 an den Elementen COUNTRY_ID und ISO_LANGUAGE_ID

ISA_LANGUAGE_ID:

2.8.1

Durch den Sprachenschlüssel wird die Sprache definiert, in der die Texte des Datenbestandes erstellt wurden. Hierzu ist der ISO Sprachenschlüssel zu benutzen.

Werden mehrere Sprachkennzeichen verwendet, bedeutet es, dass der Katalog mehrsprachig angelegt wird. Für die Texte des Kataloges dürfen nur die Sprachschlüssel verwendet werden, die in diesen Elementen eingetragen sind.

3.0.1

Durch den Sprachenschlüssel wird die Sprache definiert, in der die Texte des Datenbestandes erstellt wurden. Hierzu ist der ISO Sprachenschlüssel zu benutzen.

Bei mehrsprachigen Katalogen, sind alle im Katalog vorkommenden Sprachen hier zu hinterlegen. Für die Texte des Kataloges dürfen nur die Sprachschlüssel verwendet werden, die in diesen Elementen eingetragen sind. Z.B. können in einem Schweizer Katalog hier die ISO_LANGUAGE_ID's DE (deutsch), FR (französisch) und IT (italienisch) hinterlegt werden.

COUNTRY_ID:

2.8.1

In diesem Element wird bei länderübergreifenden Sprachen und gleicher Währungsangabe die korrekte Länderzuordnung des Datenbestandes angegeben. Hierzu wird der ISO-Ländercode eingetragen.

3.0.1

In diesem Element wird der ISO-Ländercode des Zielmarktes eingetragen.

Bei Ländern mit mehreren Sprachen aber gleicher Währung ist auf den korrekten ISO-Ländercode zu achten. Z.B. können in einem Schweizer Katalog die 3 ISO_LANGUAGE_ID's DE (deutsch), FR (französisch) und IT (italienisch) enthalten sein. Die COUNTRY_ID ist aber mit CH (Schweiz) anzugeben.

Um missverständliche Angaben in den Elementen COUNTRY_ID und ISO_LANGUAGE_ID zu vermeiden, hat man ein erklärendes Beispiel in der Beschreibung beider Elemente ergänzt.



2.8.1

In diesem Element werden die Varianten für Variantenart definiert. In diesem Element werden alle im Datenbestand benötigten Varianten abgelegt. Handelt es sich bei der anzulegenden Variante um eine Ausführungsvariante (Tabelle Standardvariantenarten gekennzeichnet durch A), dann dürfen weder eine Textur noch Farbwerte angegeben werden. Glanz und Transparenz können optional einer Ausführungsvariante zugeordnet werden und haben Priorität gegenüber entsprechenden Farbvarianten.

3.0.1

In diesem Element werden die Varianten für eine Variantenart definiert und alle im Datenbestand **zu modifizierenden Varianten abgelegt**. Sollte es sich dabei um Sonderfarben handeln, sind für jedes Farbschema (z.B. RAL, NCS, etc...) separate OPTION anzulegen. (siehe auch: Best Practices/Sonderfarben)

Um einen fehlerhaften Umgang mit Sonderfarben zukünftig zu vermeiden, hat man die Beschreibung im Element OPTION ergänzt und ein Best Practice in der Dokumentation ergänzt.

Auszug Best Practice:

Sonderfarben

Es können nicht alle möglichen Sonderfarben einzeln in einem IDM Katalog angelegt werden.

Darum gilt es eine Struktur zu definieren, die es den Planungssystemen ermöglicht, die anwendbaren Sonderfarben auszuweisen.

Dafür sollen für jedes standardisierte Farbschema, wie z.B. RAL, NCS, SIKKENS, etc. je eine Variante angelegt werden.

Beispiel 1:

Der Lieferant bietet für verschiedene Gestaltungselemente eine Wunschfarbe in den Farbschemata RAL und NCS an.

Richtig:

```

<OPTION FEATURE_NO="101" OPTION_KEY="NCS">
  <OPTION_TEXT>
    <LANGUAGE ISO_LANGUAGE_ID="DE">
      <TEXT>
        NCS-Lackierung
      </TEXT>
    </LANGUAGE>
  </OPTION_TEXT>
  <OPTION_COMMENT_TEXT>
  </OPTION_COMMENT_TEXT>
  <MINIMUM_DELIVERY_TIME>
  </MINIMUM_DELIVERY_TIME>
</OPTION>
<OPTION FEATURE_NO="101" OPTION_KEY="RAL">
  <OPTION_TEXT>
    <LANGUAGE ISO_LANGUAGE_ID="DE">
      <TEXT>
        RAL-Lackierung
      </TEXT>
    </LANGUAGE>
  </OPTION_TEXT>
  <OPTION_COMMENT_TEXT>
  </OPTION_COMMENT_TEXT>
  <MINIMUM_DELIVERY_TIME>
  </MINIMUM_DELIVERY_TIME>
</OPTION>

```

Falsch:

```

<OPTION FEATURE_NO="501" OPTION_KEY="MSLS">
  <OPTION_TEXT>
    <LANGUAGE ISO_LANGUAGE_ID="DE">
      <TEXT>
        RAL/NCS-Farben
      </TEXT>
    </LANGUAGE>
  </OPTION_TEXT>
  <OPTION_COMMENT_TEXT>
  </OPTION_COMMENT_TEXT>
  <MINIMUM_DELIVERY_TIME>
  </MINIMUM_DELIVERY_TIME>
</OPTION>

```

[...]

A = Added = Hinzufügen neuer Elemente oder Attribute

C = Changed = Änderungen an bestehen Elementen, Attributen oder beschreibenden Texten

R = Removed = Löschen von Elementen oder Attributen

F = Fixed = Fehlerkorrekturen an bestehenden Elementen, Attributen oder beschreibenden Texten



2.8.1

Datentypen und Wertebereiche

[...]

gYear	Im IDM wird der Datentyp dateTime XML-Schema konform in folgender Weise angewendet: YYYY
-------	--

3.0.1

Datentypen und Wertebereiche

[...]

gYear	Im IDM wird der Datentyp gYear XML-Schema konform in folgender Weise angewendet: YYYY
-------	---



Kontakt

Daten Competence Center e. V.

Goebenstraße 4-10

32052 Herford

Info: www.dcc-moebel.org

Dr.-Ing. Olaf Plümer

E-Mail: pluemer@dcc-moebel.org

Telefon +49 52 21 / 12 65-37

Anika Degenhard

E-Mail: degenhard@dcc-moebel.org

Tel.: +49 52 21 / 12 65 - 38