



# Changelog IDM Merge Version 2.2.0

Dieses Changelog beschreibt alle Neuerungen, Erweiterungen und Korrekturen, die mit der aktuellen Version **IDM Merge 2.2.0** (im Vergleich zur Version 2.1.1) sowohl im XML Schema als auch in der Dokumentation zur Verfügung gestellt werden.

Die Version IDM Merge 2.2.0 ist veröffentlicht am 2021-12-21 und wird gültig ab 2022-03-01.

## Inhalt:

*Die Sortierung orientiert sich an der Struktur im Schema von oben nach unten*

Beschluss vom: Typ Seite  
(Datum)

Released	<b>1. Katalogidentifizierung</b>				2
	1.1.	Neues Element CATALOG_IDENTIFICATION	2021-03-23	C	2
	1.2.	GLN_NO verschoben	2021-03-23	C	3
	1.3.	GLN_NO verschoben	2021-06-09	C	4
	<b>2. Sortierung der Detailinformationen</b>				5
	2.1.	Neues Attribut SEQUENCE_NO unter DETAIL_INFO_REF unterhalb von CATALOG	2020-06-16	A	5
	2.2.	Neues Attribut SEQUENCE_NO unter DETAIL_INFO_REF unterhalb von NODE	2020-06-16	A	6
	<b>3. Geschützte Leerzeichen bei regulären Ausdrücken</b>				7
	3.1.	Geänderter Pattern bei globalem complexType languagetext30	2021-06-09	F	7
	3.2.	Geänderter Pattern bei globalem complexType languagetext40	2021-06-09	F	8
	<b>4. Textuelle Änderungen in der Dokumentation IDM Merge</b>				9
	4.1.	Gültigkeit von Multiherstellerkatalogen	2019-09-05	C	9
	4.2.	Referenzierung auf aktuellste Version des Herstellerkataloges	2019-09-05	C	9
4.3.	Empfohlene Bildgröße von Millieufotos 2048x2048	2021-03-23	C	10	



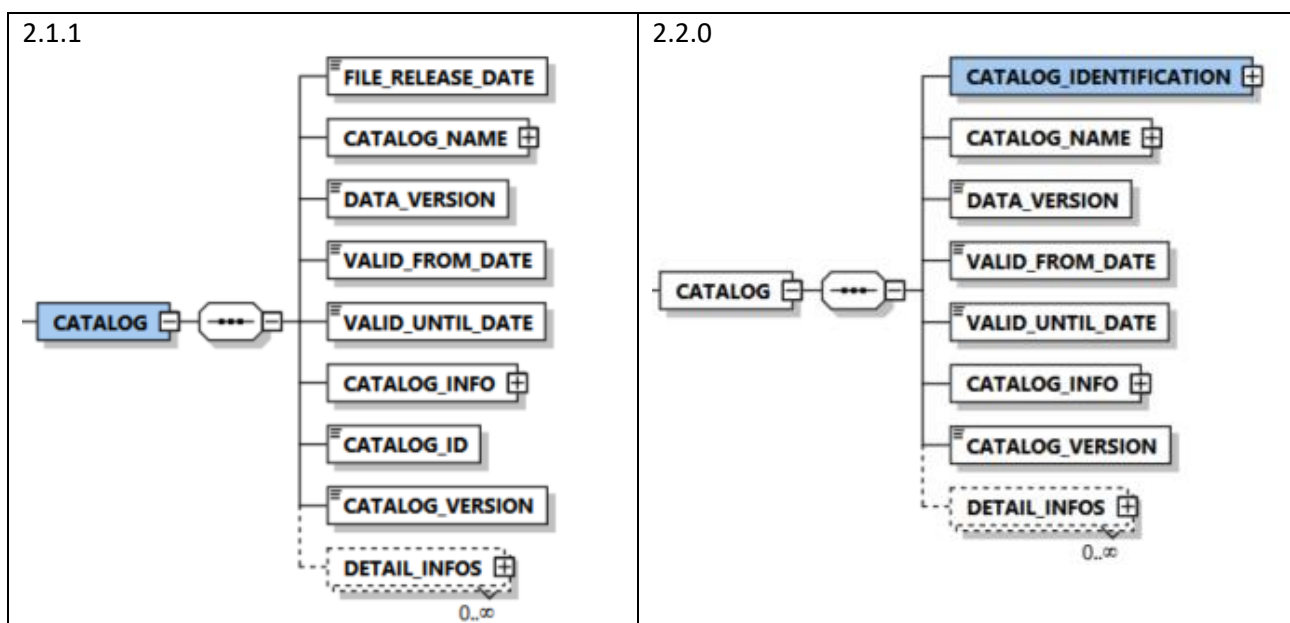
# Released

Darstellung aller zur Version 2.2.0 erfassten Änderungen

## 1. Katalogidentifizierung

1.1. A Neues Element CATALOG\_IDENTIFICATION

Beschluss : 2021-03-23



Unter CATALOG an Position 1 befindet sich das neue Element CATALOG\_IDENTIFICATION als Complexe Type und Pflichtfeld.

```

<xs:element name="CATALOG_IDENTIFICATION">
  <xs:annotation>...</xs:annotation>
  <xs:complexType>
    <xs:sequence>
      <xs:element name="GLN_NO">...</xs:element>
      <xs:element name="CATALOG_ID">...</xs:element>
      <xs:element name="FILE_RELEASE_DATE" type="xs:dateTime">...</xs:element>
    </xs:sequence>
  </xs:complexType>
</xs:element>

```

Beschreibung in der Dokumentation:

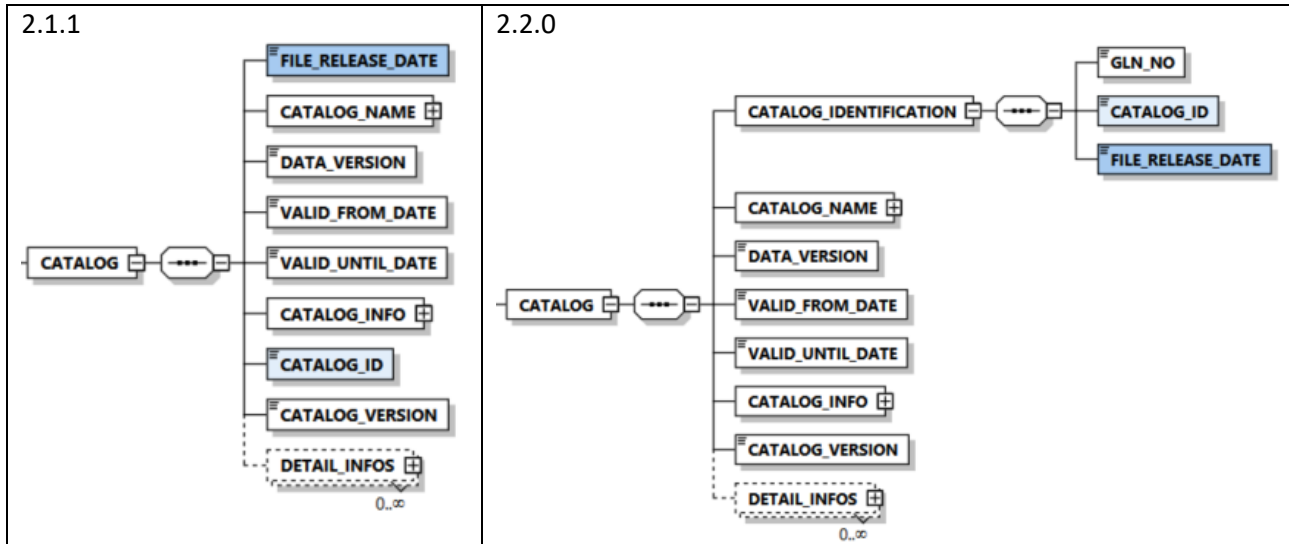
In diesem Element werden identifizierende Merkmale des Multiersteller-Kataloges hinterlegt. Weichen die Inhalte dieser Felder bei einem aktualisiertem Katalog von der Basisdatei ab, so ist die Aktualisierung eines vorhandenen Kataloges nicht ohne weiteres möglich.

A = Added = Hinzufügen neuer Elemente oder Attribute

C = Changed = Änderungen an bestehen Elementen, Attributen oder beschreibenden Texten

R = Removed = Löschen von Elementen oder Attributen

F = Fixed = Fehlerkorrekturen an bestehenden Elementen, Attributen oder beschreibenden Texten

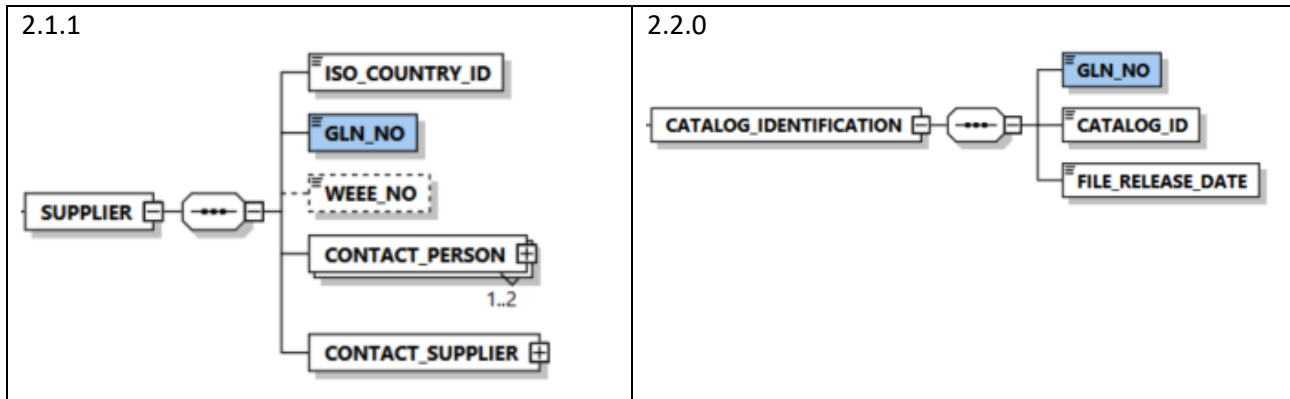


Da die Elemente CATALOG\_ID und FILE\_RELEASE\_DATE zur Katalogidentifizierung und Versionierung dienen, werden sie von ihrer Position unterhalb von CATALOG eine Ebene tiefer unter CATALOG\_IDENTIFICATION verschoben. Sie befinden sich an Position 2 und 3 und sind inhaltlich unverändert.

```

<xs:element name="CATALOG_IDENTIFICATION">
  <xs:annotation>...</xs:annotation>
  <xs:complexType>
    <xs:sequence>
      <xs:element name="GLN_NO">...</xs:element>
      <xs:element name="CATALOG_ID">
        <xs:annotation>...</xs:annotation>
        <xs:simpleType>
          <xs:restriction base="xs:string">
            <xs:minLength value="1"/>
            <xs:maxLength value="64"/>
          </xs:restriction>
        </xs:simpleType>
      </xs:element>
      <xs:element name="FILE_RELEASE_DATE" type="xs:dateTime">
        <xs:annotation>...</xs:annotation>
      </xs:element>
    </xs:sequence>
  </xs:complexType>
</xs:element>

```



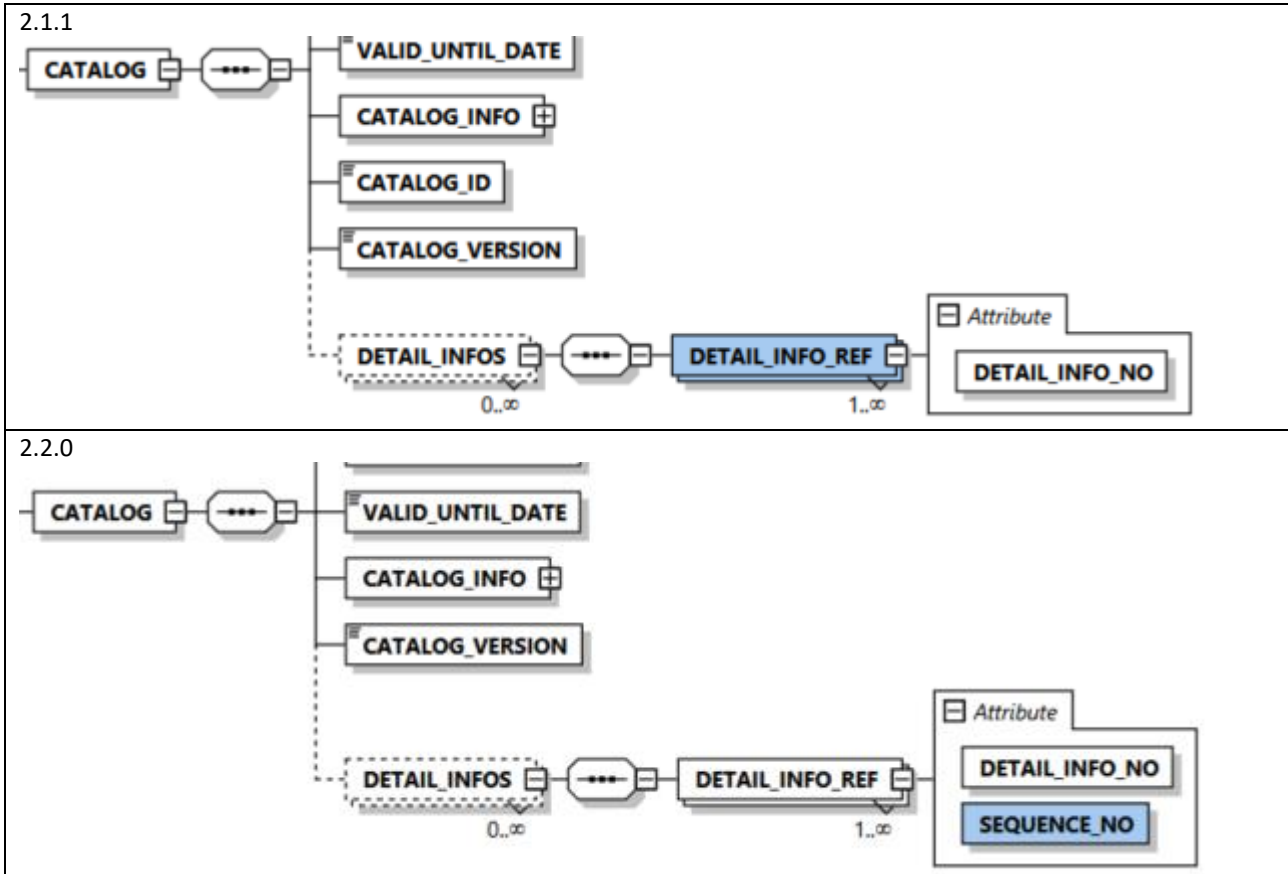
Die GLN\_NO bleibt inhaltlich identisch. Das Element ist nun unter CATALOG\_IDENTIFICATION an 1. Stelle angehängt. Sie entfällt damit unterhalb von Supplier.

```
<xs:element name="CATALOG_IDENTIFICATION">
  <xs:annotation>...</xs:annotation>
  <xs:complexType>
    <xs:sequence>
      <xs:element name="GLN_NO">
        <xs:annotation>...</xs:annotation>
        <xs:simpleType>
          <xs:restriction base="xs:string">
            <xs:pattern value="(0-9){13}" />
          </xs:restriction>
        </xs:simpleType>
      </xs:element>
      <xs:element name="CATALOG_ID">...</xs:element>
      <xs:element name="FILE_RELEASE_DATE" type="xs:dateTime">...</xs:element>
    </xs:sequence>
  </xs:complexType>
</xs:element>
```



## 2. Sortierung der Detailinformationen

2.1. A Neues Attribut SEQUENCE\_NO unter DETAIL\_INFO\_REF unterhalb von CATALOG Beschluss : 2020-06-16



Unter der DETAIL\_INFO\_REF unterhalb von CATALOG befindet sich das neue Attribut SEQUENCE\_NO, welches ein Pflichtfeld mit dem Datentyp positiveInteger ist.

```
<xs:attribute name="SEQUENCE_NO" use="required">  
  <xs:annotation>...</xs:annotation>  
  <xs:simpleType>  
    <xs:restriction base="xs:positiveInteger"/>  
  </xs:simpleType>  
</xs:attribute>
```

Beschreibung in der Dokumentation:

Dieses Attribut gibt die Möglichkeit, Detailinformationen am Katalog mit einer selbstdefinierten Sortierreihenfolge anzulegen.

A = Added = Hinzufügen neuer Elemente oder Attribute

C = Changed = Änderungen an bestehen Elementen, Attributen oder beschreibenden Texten

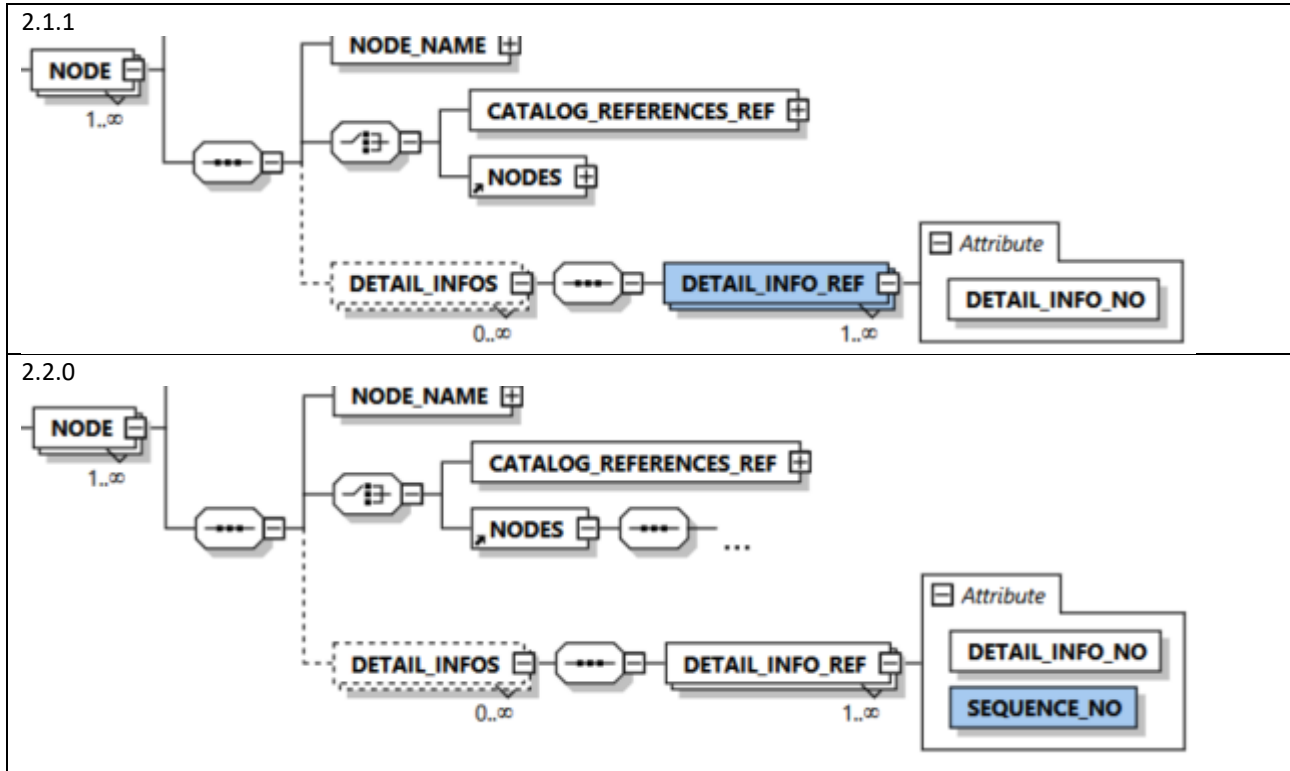
R = Removed = Löschen von Elementen oder Attributen

F = Fixed = Fehlerkorrekturen an bestehenden Elementen, Attributen oder beschreibenden Texten



## 2.2. A Neues Attribut SEQUENCE\_NO unter DETAIL\_INFO\_REF unterhalb von NODE

Beschluss : 2020-06-16



Unter der DETAIL\_INFO\_REF unterhalb von NODE befindet sich das neue Attribut SEQUENCE\_NO, welches ein Pflichtfeld mit dem Datentyp positiveInteger ist.

```
<xs:attribute name="SEQUENCE_NO" use="required">  
  <xs:annotation>...</xs:annotation>  
  <xs:simpleType>  
    <xs:restriction base="xs:positiveInteger"/>  
  </xs:simpleType>  
</xs:attribute>
```

### Beschreibung in der Dokumentation:

Dieses Attribut ermöglicht eine selbstdefinierte Sortierreihfolge der Detailinformationen.





### 3. Geschützte Leerzeichen bei regulären Ausdrücken

3.1. F Geänderter Pattern bei globalem complexType languagetext30 Beschluss : 2021-06-09

#### 2.1.1

```
<xs:complexType name="languagetext30">
  <xs:annotation>...</xs:annotation>
  <xs:sequence>
    <xs:element name="LANGUAGE" maxOccurs="unbounded">
      <xs:complexType>
        <xs:sequence>
          <xs:element name="TEXT">
            <xs:simpleType>
              <xs:restriction base="xs:string">
                <xs:pattern value="\S ]{1,30}" />
              </xs:restriction>
            </xs:simpleType>
          </xs:element>
        </xs:sequence>
        <xs:attribute name="ISO_LANGUAGE_ID" use="required">
          <xs:simpleType>
            <xs:restriction base="xs:language">
              <xs:pattern value="[A-Z]{2}" />
            </xs:restriction>
          </xs:simpleType>
        </xs:attribute>
      </xs:complexType>
    </xs:element>
  </xs:sequence>
</xs:complexType>
```

#### 2.2.0

```
<xs:complexType name="languagetext30">
  <xs:annotation>...</xs:annotation>
  <xs:sequence>
    <xs:element name="LANGUAGE" maxOccurs="unbounded">
      <xs:complexType>
        <xs:sequence>
          <xs:element name="TEXT">
            <xs:simpleType>
              <xs:restriction base="xs:string">
                <xs:pattern value="[\p{L}\p{N}\p{P}\p{S}][\p{L}\p{N}\p{P}\p{S} ]{1,30}" />
              </xs:restriction>
            </xs:simpleType>
          </xs:element>
        </xs:sequence>
        <xs:attribute name="ISO_LANGUAGE_ID" use="required">
          <xs:simpleType>
            <xs:restriction base="xs:language">
              <xs:pattern value="[A-Z]{2}" />
            </xs:restriction>
          </xs:simpleType>
        </xs:attribute>
      </xs:complexType>
    </xs:element>
  </xs:sequence>
</xs:complexType>
```

Da \S unterschiedlich interpretiert wurde, hat man sich für einen anderen regulären Ausdruck entschieden. Der neue Pattern erlaubt im languagetext30 nun eindeutig geschützte Leerzeichen.

A = Added = Hinzufügen neuer Elemente oder Attribute

C = Changed = Änderungen an bestehen Elementen, Attributen oder beschreibenden Texten

R = Removed = Löschen von Elementen oder Attributen

F = Fixed = Fehlerkorrekturen an bestehenden Elementen, Attributen oder beschreibenden Texten



## 2.1.1

```
<xs:complexType name="languagetext40">
  <xs:annotation>[...]</xs:annotation>
  <xs:sequence>
    <xs:element name="LANGUAGE" maxOccurs="unbounded">
      <xs:complexType>
        <xs:sequence>
          <xs:element name="TEXT">
            <xs:simpleType>
              <xs:restriction base="xs:string">
                <xs:pattern value="\S ){1,40}" />
              </xs:restriction>
            </xs:simpleType>
          </xs:element>
        </xs:sequence>
        <xs:attribute name="ISO_LANGUAGE_ID" use="required">
          <xs:simpleType>
            <xs:restriction base="xs:language">
              <xs:pattern value="[A-Z]{2}" />
            </xs:restriction>
          </xs:simpleType>
        </xs:attribute>
      </xs:complexType>
    </xs:element>
  </xs:sequence>
</xs:complexType>
```

## 2.2.0

```
<xs:complexType name="languagetext40">
  <xs:annotation>[...]</xs:annotation>
  <xs:sequence>
    <xs:element name="LANGUAGE" maxOccurs="unbounded">
      <xs:complexType>
        <xs:sequence>
          <xs:element name="TEXT">
            <xs:simpleType>
              <xs:restriction base="xs:string">
                <xs:pattern value="[\p{L}\p{N}\p{P}\p{S}][\p{L}\p{N}\p{P}\p{S} ]{1,40}" />
              </xs:restriction>
            </xs:simpleType>
          </xs:element>
        </xs:sequence>
        <xs:attribute name="ISO_LANGUAGE_ID" use="required">
          <xs:simpleType>
            <xs:restriction base="xs:language">
              <xs:pattern value="[A-Z]{2}" />
            </xs:restriction>
          </xs:simpleType>
        </xs:attribute>
      </xs:complexType>
    </xs:element>
  </xs:sequence>
</xs:complexType>
```

Da \S unterschiedlich interpretiert wurde, hat man sich für einen anderen regulären Ausdruck entschieden. Der neue Pattern erlaubt im languagetext40 nun eindeutig geschützte Leerzeichen.

A = Added = Hinzufügen neuer Elemente oder Attribute

C = Changed = Änderungen an bestehen Elementen, Attributen oder beschreibenden Texten

R = Removed = Löschen von Elementen oder Attributen

F = Fixed = Fehlerkorrekturen an bestehenden Elementen, Attributen oder beschreibenden Texten





## 4. Textuelle Änderungen in der Dokumentation IDM Merge

### 4.1. C Gültigkeit von Multiherstellerkatalogen

Beschluss : 2019-09-05

Beschreibung am Element VALID\_FROM\_DATE:

#### 2.1.1

Mit dem Element wird der Beginn der Gültigkeit des Multiherstellerkataloges angegeben.

#### 2.2.0

Mit dem Element wird der Beginn der Gültigkeit des Multiherstellerkataloges angegeben.

Der Gültigkeitszeitraum, der für einen Multiherstellerkatalog innerhalb des Elementes CATALOG angegeben ist, gilt für die Zusammenstellung, sie bezieht sich nicht auf einen in der Zusammenstellung angegebenen Einzelkatalog, wenn dieser für eine Planung als Einzelkatalog genutzt wird.

Beschreibung am Element VALID\_FROM\_DATE:

#### 2.1.1

Mit dem Element wird das Ende der Gültigkeit des Multiherstellerkataloges angegeben.

#### 2.2.0

Mit dem Element wird das Ende der Gültigkeit des Multiherstellerkataloges angegeben.

Der Gültigkeitszeitraum, der für einen Multiherstellerkatalog innerhalb des Elementes CATALOG angegeben ist, gilt für die Zusammenstellung, sie bezieht sich nicht auf einen in der Zusammenstellung angegebenen Einzelkatalog, wenn dieser für eine Planung als Einzelkatalog genutzt wird.

### 4.2. C Referenzierung auf aktuellste Version des Herstellerkataloges

Beschluss : 2019-09-05

Beschreibung am Element CATALOG\_REFERENCES:

#### 2.1.1

Dieses Element dient zur Referenzierung auf die Herstellerkataloge.

#### 2.2.0

Dieses Element dient zur Referenzierung auf die Herstellerkataloge.

Wenn von einem Herstellerkatalog mehrere Versionen vorliegen, wird immer auf die aktuellste Version referenziert.



Beschreibung am Element INFO\_TYPE:

2.1.1

Dieses Element beschreibt die Art der Detailinformation.

Die Werte der möglichen Info-Typen sind der entsprechenden Tabelle aus der Einleitung zu entnehmen.

2.2.0

Dieses Element beschreibt die Art der Detailinformation.

Die Werte der möglichen Info-Typen sind der entsprechenden Tabelle aus der Einleitung zu entnehmen.

Für Millieufotos (INFO\_TYPE = 1) wird eine Bildgröße von 2048x2048px empfohlen.



## Kontakt

### Daten Competence Center e. V.

Goebenstraße 4-10

32052 Herford

Info: [www.dcc-moebel.org](http://www.dcc-moebel.org)

Dr.-Ing. Olaf Plümer

E-Mail: [pluemer@dcc-moebel.org](mailto:pluemer@dcc-moebel.org)

Tel.: +49 52 21 / 12 65-37

Anika Degenhard

E-Mail: [degenhard@dcc-moebel.org](mailto:degenhard@dcc-moebel.org)

Tel.: +49 52 21 / 12 65 - 38