



Changelog IDM MERGE Version 4.0.0

Dieses Changelog beschreibt alle Neuerungen, Erweiterungen und Korrekturen, die mit der aktuellen Version **IDM MERGE 4.0.0** (im Vergleich zur Version IDM MERGE 2.2.0) sowohl im XML Schema als auch in der Dokumentation zur Verfügung gestellt werden.

Die Version IDML 4.0.0 ist veröffentlicht am 2023-05-12 und wird gültig ab 2023-10-01.

Inhalt:

Beschluss vom: Typ Seite

1. Branchenkennzeichnung				2
1.1. Neues Element BRANCH_ID unter CATALOG	2022-09-06	A		2
2. Korrigierte Pattern in Texten				3
2.1. Geänderter Pattern im languagetext30	2023-02-09	F		3
2.2. Geänderter Pattern im languagetext40	2023-02-09	F		3
3. Textuelle Änderungen in der Dokumentation Schema und Magnetplaner				4
3.1. Umbenennen der Detailinformationen 5 und 8	2022-01-27	C		4
3.2. Ergänzung der empfohlenen Bildformate im Element INFO_TYPE	2022-04-27	C		5
3.3. Case insensitivity bei _KEY-, _ID- und _NO-Elementen	2023-02-09	C		6



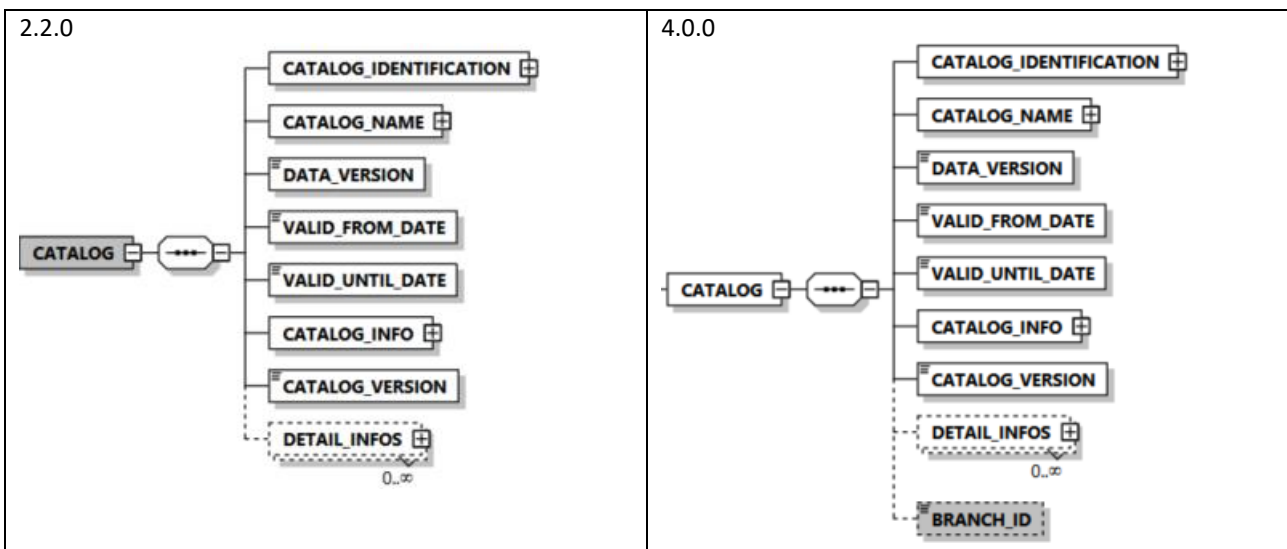
Released

Darstellung aller zur Version 4.0.0 erfassten Änderungen

1. Branchenkennzeichnung

1.1. R Neues Element BRANCH_ID unter CATALOG

Beschluss : 2022-09-06



Das neue Element BRANCH_ID vom Typ string ist optional und erlaubt die Werte A, B, C, G, K, M, O, P, S, W, Z. Man kann dort die Branche, in die man den Katalog einordnen würde, angeben.

Beschreibung in der Dokumentation:

In diesem Element wird das Kennzeichen für die Branche angegeben. Derzeit sind folgende Branchenkennzeichen definiert:

- A = Arbeitsplattenhersteller
- B = Badmöbelhersteller
- C = Bettenhersteller
- G = Gerätehersteller
- K = Küchenmöbelhersteller
- M = Matratzenhersteller
- O = Büromöbelhersteller
- P = Polstermöbelhersteller
- S = Sanitärhersteller
- W = Wohnmöbelhersteller
- Z = Zubehörhersteller

```
<xs:element name="BRANCH_ID" minOccurs="0">
  <xs:annotation>[...]</xs:annotation>
  <xs:simpleType>
    <xs:restriction base="xs:string">
      <xs:pattern value="[ABCGKMOPSWZ]"/>
    </xs:restriction>
  </xs:simpleType>
</xs:element>
```

A = Added = Hinzufügen neuer Elemente oder Attribute

C = Changed = Änderungen an bestehen Elementen, Attributen oder beschreibenden Texten

R = Removed = Löschen von Elementen oder Attributen

F = Fixed = Fehlerkorrekturen an bestehenden Elementen, Attributen oder beschreibenden Texten



2. korrigierte Pattern in Texten

2.1. F Geänderter Pattern im languagetext30

Beschluss : 2023-02-09

2.2.0

```
<xs:element name="TEXT">
  <xs:annotation>[...]</xs:annotation>
  <xs:simpleType>
    <xs:restriction base="xs:string">
      <xs:pattern value="\p{L}\p{N}\p{P}\p{S}][\p{L}\p{N}\p{P}\p{S} ]{1,30}"/>
    </xs:restriction>
  </xs:simpleType>
</xs:element>
```

4.0.0.

```
<xs:element name="TEXT">
  <xs:annotation>[...]</xs:annotation>
  <xs:simpleType>
    <xs:restriction base="xs:string">
      <xs:pattern value="\p{L}\p{N}\p{P}\p{S}][\p{L}\p{N}\p{P}\p{S} ]{0,29} "/>
    </xs:restriction>
  </xs:simpleType>
</xs:element>
```

Der Pattern im Element TEXT unterhalb vom complex type languagetext30 ist in der letzten Version fehlerhaft angelegt worden, da er in seiner ursprünglichen Fassung 2-31-stellige Texte erlaubt. Dies wurde nun auf 1-30-stellige Texte geändert.

10.4. F Geänderter Pattern im languagetext40

Beschluss : 2023-02-09

2.2.0

```
<xs:element name="TEXT">
  <xs:annotation>[...]</xs:annotation>
  <xs:simpleType>
    <xs:restriction base="xs:string">
      <xs:pattern value="\p{L}\p{N}\p{P}\p{S}][\p{L}\p{N}\p{P}\p{S} ]{1,40}"/>
    </xs:restriction>
  </xs:simpleType>
</xs:element>
```

4.0.0.

```
<xs:element name="TEXT">
  <xs:annotation>[...]</xs:annotation>
  <xs:simpleType>
    <xs:restriction base="xs:string">
      <xs:pattern value="\p{L}\p{N}\p{P}\p{S}][\p{L}\p{N}\p{P}\p{S} ]{0,39}"/>
    </xs:restriction>
  </xs:simpleType>
</xs:element>
```

Der Pattern im Element TEXT unterhalb vom complex type languagetext40 ist in der letzten Version fehlerhaft angelegt worden, da er in seiner ursprünglichen Fassung 2-41-stellige Texte erlaubt. Dies wurde nun auf 1-40-stellige Texte geändert.



3. Textuelle Änderungen in der Dokumentation

3.1. C Umbenennen der Detailinformationen 5 und 8

Beschluss : 2022-01-27

<p>2.2.0</p> <p>1 = Milieufoto 2 = Artikelpictogramm (Type/Artikelübersicht) 3 = Magnetplanerzeichnung (SVGs in Draufsicht) 4 = Variante Foto 5 = Variante Textur(Ledersorte,) 6 = Logo Hersteller/Produktmarke 7 = Farbberatung (über ein Prüfverfahren werden die Varianten definiert) 8 = Stoffpass (PDF an den Stoffgruppen) 9 = Modellbeschreibungsblätter (PDF unterhalb der Serie) 10 = Montageanleitung 11 = Marketing 12 = diverse 13 = Farbberatung Wand 14 = Farbberatung Boden 15 = Funktionsbeschreibung 16 = Planungshinweis 17 = Katalogbild</p>	<p>4.0.0</p> <p>1 = Milieufoto 2 = Artikelpictogramm (Type/Artikelübersicht) 3 = Magnetplanerzeichnung (SVGs in Draufsicht) 4 = Variante Foto 5 = Variante Textur 6 = Logo Hersteller/Produktmarke 7 = Farbberatung (über ein Prüfverfahren werden die Varianten definiert) 8 = Materialpass (PDF) 9 = Modellbeschreibungsblätter (PDF unterhalb der Serie) 10 = Montageanleitung 11 = Marketing 12 = diverse 13 = Farbberatung Wand 14 = Farbberatung Boden 15 = Funktionsbeschreibung 16 = Planungshinweis 17 = Katalogbild</p>
--	---

Die Begriffe wurden für Polster und Wohnmöbel vereinheitlicht. Inhaltlich ändert sich an den Daten mit diesen INFO_TYPE aber nichts.



3.2. C Ergänzung der empfohlenen Bildformate im Element INFO_TYPE Beschluss : 2022-04-27

2.2.0

Dieses Element beschreibt die Art der Detailinformation.

Die Werte der möglichen Info-Typen sind der entsprechenden Tabelle aus der Einleitung zu entnehmen.

Für Milieufotos (INFO_TYPE = 1) wird eine Bildgröße von 2048x2048px empfohlen.

4.0.0

Dieses Element beschreibt die Art der Detailinformation.

Die Werte der möglichen Info-Typen sind der entsprechenden Tabelle aus der Einleitung zu entnehmen.

Medienreferenzierungen für Funktionsbeschreibungen sind sowohl am ITEM als auch an der SERIE möglich. Für Videos wird das Format MP4 empfohlen.

Für Bilder wird eine Bildgröße von 2048x2048px und folgende Medienformate empfohlen:

- PNG
- TIF/TIFF
- JPG/JPEG
- SVG

Die Bildgröße wird nun für alle Bilder empfohlen und es gibt eine Empfehlung auf die gängigen Bildformate, die von den Softwarehäusern verarbeitet werden können.



Ergänzen des Satzes: „Das Element/Attribut muss unabhängig von Groß- und Kleinschreibung eindeutig sein.“, in den Beschreibungen folgender Elemente/Attribute:

CATALOG_ID:

- T_NEW_MERGE_CATALOGS/CATALOG/CATALOG_IDENTIFICATION/CATALOG_ID



Kontakt

Daten Competence Center e. V.

Goebenstraße 4-10

32052 Herford

Info: www.dcc-moebel.org

Dr.-Ing. Olaf Plümer

E-Mail: pluemer@dcc-moebel.org

Tel.: +49 52 21 / 12 65-37

Anika Degenhard

E-Mail: degenhard@dcc-moebel.org

Tel.: +49 52 21 / 12 65 - 38