



# Changelog MODIFY\_CONTENT\_IDML

## Version 4.0.0

Dieses Changelog beschreibt alle Neuerungen, Erweiterungen und Korrekturen, die mit der aktuellen Version **MODIFY\_CONTENT\_IDML 4.0.0** (im Vergleich zur Version MODIFY\_CONTENT\_IDMP 3.1.0) sowohl im XML Schema als auch in der Dokumentation zur Verfügung gestellt werden.

Die Version MODIFY\_CONTENT\_IDML 4.0.0 ist veröffentlicht am 2022-xx-xx und wird gültig ab 2022-xx-xx.

### Inhalt:

Beschluss vom: Typ Seite

<b>Released</b>	<b>1. Löschen nicht benötigter Elemente</b>				2
	1.1.	Die Elemente FILE_ID, CATALOG_DATA_VERSION und CATALOG_VERSION entfallen	2022-03-09	R	2
	<b>2. Serienidentifizierung</b>				3
	2.1.	Attribut SERIE_NO unterhalb von SERIE wird zu SERIE_ID	2022-09-06	C	3
	<b>3. Korrigierte Pattern in Texten</b>				4
	3.1.	Geänderter Pattern im Element TEXT unter ITEM_TEXT	2023-02-09	F	4
	3.2.	Geänderter Pattern im languagetext30	2023-02-09	F	4
	3.3.	Geänderter Pattern im languagetext40	2023-02-09	F	5
	3.4.	Geänderter Pattern im languagetext60	2023-02-09	F	5
	<b>4. Klassifikation nach ECLASS</b>				6
	4.1.	Neuer optionaler complex Type CLASSIFICATION unter CATALOG	2023-02-09	A	6
	4.2.	Neuer optionaler complex Type CLASSIFICATION unter SERIE	2023-02-09	A	8
	4.3.	Neuer optionaler complex Type CLASSIFICATION unter ITEM	2023-02-09	A	10
	<b>5. TYPE_NO ohne Leerzeichen am Anfang und Ende</b>				12
	5.1.	Neuer Pattern im Element TYPE_NO	2022-04-27	C	12
	<b>6. Textuelle Änderungen in der Dokumentation</b>				13
	6.1.	Ersetzen von IDMP durch IDML im Element T_MODIFY_CONTENT_CATALOG		C	13
6.2.	Konkretisierung der Änderungen im referenzierten Knotenpunkt unter Grundstruktur	2022-03-09	C	14	
6.3.	Löschen der Variantenarten aus der Einleitung		R	15	
6.4.	Umbenennen der Detailinformationen 5 und 8	2022-01-27	C	15	
6.5.	Ergänzung der empfohlenen Bildformate im Element INFO_TYPE	2022-04-27	C	16	
6.6.	Umbenennen der SERIE_NO in SERIE_ID im ITEM	2022-09-06	C	17	
6.7.	Case insensitivity bei _KEY-, _ID- und _NO-Elementen	2023-02-09	C	17	

A = Added = Hinzufügen neuer Elemente oder Attribute

C = Changed = Änderungen an bestehen Elementen, Attributen oder beschreibenden Texten

R = Removed = Löschen von Elementen oder Attributen

F = Fixed = Fehlerkorrekturen an bestehenden Elementen, Attributen oder beschreibenden Texten



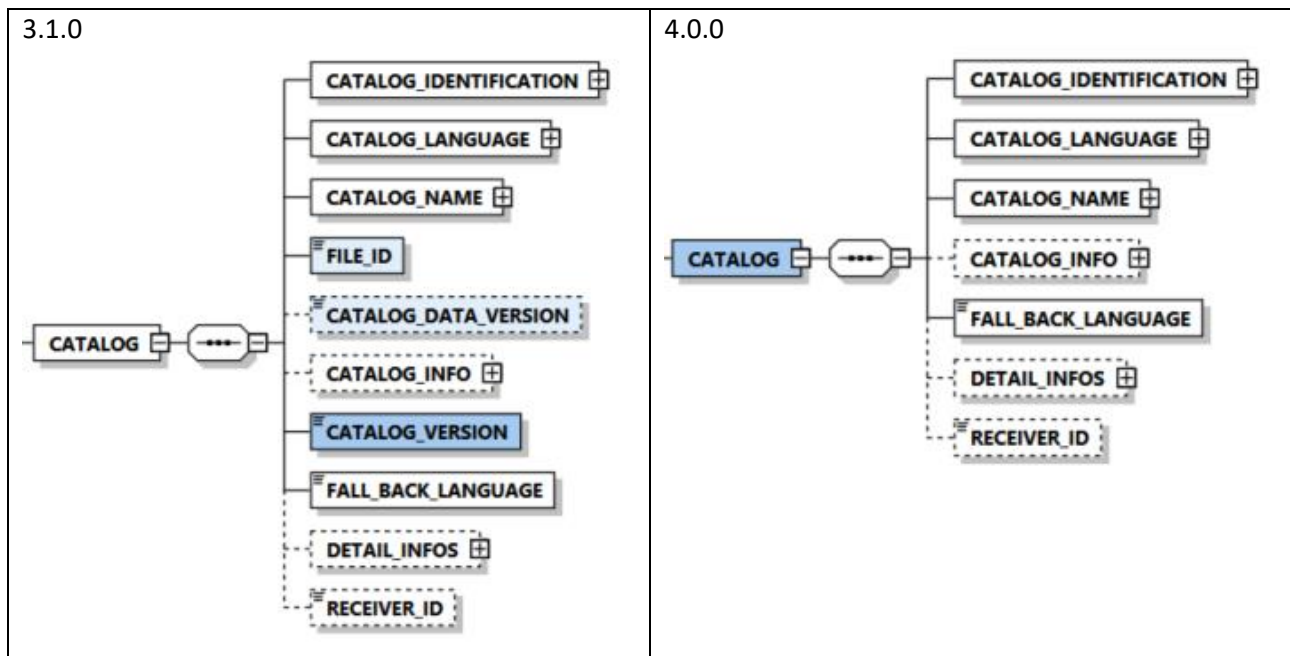
# Released

Darstellung aller zur Version 4.0.0 erfassten Änderungen

## 1. Löschen nicht benötigter Elemente

1.1. R Die Elemente FILE\_ID, CATALOG\_DATA\_VERSION und CATALOG\_VERSION entfallen

Beschluss : 2022-03-09



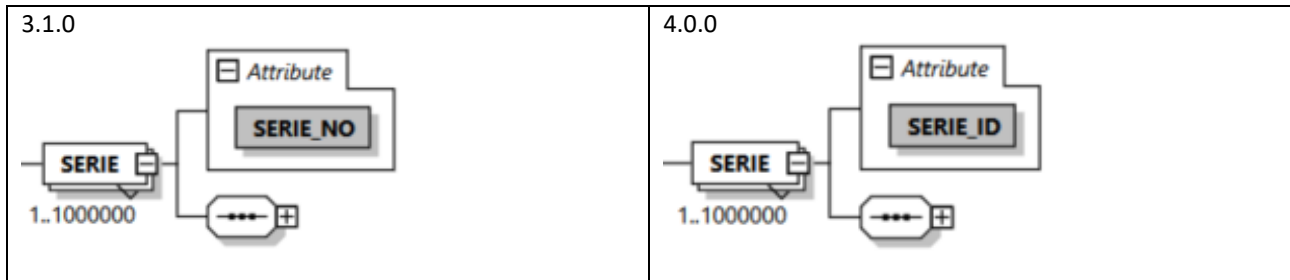
Die Elemente FILE\_ID, CATALOG\_DATA\_VERSION und CATALOG\_VERSION unterhalb von CATALOG entfallen, da die FILE\_ID in den Rucksäcken nicht genutzt wird, die CATALOG\_DATA\_VERSION abhängig von CATALOG\_MARK und DATA\_VERSION, welche beide nicht mehr vorhanden sind, ist und eine Versionierung über die CATALOG\_VERSION nicht notwendig ist, da beschlossen wurde, dass immer die aktuellste Version, welche durch das FILE\_RELEASE\_DATE gekennzeichnet wird, gültig ist.



## 2. Serienidentifizierung

2.1. C Attribut SERIE\_NO unterhalb von SERIE wird zu SERIE\_ID

Beschluss : 2022-09-06



Da die 6 stellige SERIE\_NO als NonNegativeInteger nicht mehr ausreichte, wird daraus die SERIE\_ID als 36-stelliger String.

### Beschreibung in der Dokumentation:

In diesem Attribut wird die Serien-ID der Serie definiert.

```
<xs:attribute name="SERIE_ID" use="required">  
  <xs:annotation ..../>  
  <xs:simpleType>  
    <xs:restriction base="xs:string">  
      <xs:maxLength value="36"/>  
      <xs:minLength value="1"/>  
    </xs:restriction>  
  </xs:simpleType>  
</xs:attribute>
```



### 3. korrigierte Pattern in Texten

3.1. F Geänderter Pattern im Element TEXT unter ITEM\_TEXT

Beschluss : 2023-02-09

3.1.0

```
<xs:element name="TEXT">
  <xs:annotation>[...]</xs:annotation>
  <xs:simpleType>
    <xs:restriction base="xs:string">
      <xs:pattern value="\S ){1,30}"/>
    </xs:restriction>
  </xs:simpleType>
</xs:element>
```

4.0.0.

```
<xs:element name="TEXT">
  <xs:annotation>[...]</xs:annotation>
  <xs:simpleType>
    <xs:restriction base="xs:string">
      <xs:pattern value="\p{L}\p{N}\p{P}\p{S}][\p{L}\p{N}\p{P}\p{S} ]{0,29}"/>
    </xs:restriction>
  </xs:simpleType>
</xs:element>
```

Da \S unterschiedlich interpretiert wurde, hat man sich für einen anderen regulären Ausdruck entschieden. Der neue Pattern erlaubt im TEXT unter SHORT\_TEXT unterhalb von ITEM\_TEXT nun eindeutig geschützte Leerzeichen. Das Element erlaubt 1-30-stellige Texte.

3.2. F Geänderter Pattern im languagetext30

Beschluss : 2023-02-09

3.1.0

```
<xs:element name="TEXT">
  <xs:annotation>[...]</xs:annotation>
  <xs:simpleType>
    <xs:restriction base="xs:string">
      <xs:pattern value="\p{L}\p{N}\p{P}\p{S}][\p{L}\p{N}\p{P}\p{S} ]{1,30}"/>
    </xs:restriction>
  </xs:simpleType>
</xs:element>
```

4.0.0.

```
<xs:element name="TEXT">
  <xs:annotation>[...]</xs:annotation>
  <xs:simpleType>
    <xs:restriction base="xs:string">
      <xs:pattern value="\p{L}\p{N}\p{P}\p{S}][\p{L}\p{N}\p{P}\p{S} ]{0,29} "/>
    </xs:restriction>
  </xs:simpleType>
</xs:element>
```

Der Pattern im Element TEXT unterhalb vom complex type languagetext30 ist in der letzten Version fehlerhaft angelegt worden, da er in seiner ursprünglichen Fassung 2-31-stellige Texte erlaubt. Dies wurde nun auf 1-30-stellige Texte geändert.

A = Added = Hinzufügen neuer Elemente oder Attribute

C = Changed = Änderungen an bestehen Elementen, Attributen oder beschreibenden Texten

R = Removed = Löschen von Elementen oder Attributen

F = Fixed = Fehlerkorrekturen an bestehenden Elementen, Attributen oder beschreibenden Texten



## 3.3. F Geänderter Pattern im languagetext40

Beschluss : 2023-02-09

3.1.0

```
<xs:element name="TEXT">
  <xs:annotation>...</xs:annotation>
  <xs:simpleType>
    <xs:restriction base="xs:string">
      <xs:pattern value="\p{L}\p{N}\p{P}\p{S}][\p{L}\p{N}\p{P}\p{S} ]{1,40}"/>
    </xs:restriction>
  </xs:simpleType>
</xs:element>
```

4.0.0.

```
<xs:element name="TEXT">
  <xs:annotation>...</xs:annotation>
  <xs:simpleType>
    <xs:restriction base="xs:string">
      <xs:pattern value="\p{L}\p{N}\p{P}\p{S}][\p{L}\p{N}\p{P}\p{S} ]{0,39}"/>
    </xs:restriction>
  </xs:simpleType>
</xs:element>
```

Der Pattern im Element TEXT unterhalb vom complex type languagetext40 ist in der letzten Version fehlerhaft angelegt worden, da er in seiner ursprünglichen Fassung 2-41-stellige Texte erlaubt. Dies wurde nun auf 1-40-stellige Texte geändert.

## 3.4. F Geänderter Pattern im languagetext60

Beschluss : 2023-02-09

3.1.0

```
<xs:element name="TEXT">
  <xs:annotation>...</xs:annotation>
  <xs:simpleType>
    <xs:restriction base="xs:string">
      <xs:pattern value="\p{L}\p{N}\p{P}\p{S}][\p{L}\p{N}\p{P}\p{S} ]{1,60}"/>
    </xs:restriction>
  </xs:simpleType>
</xs:element>
```

4.0.0.

```
<xs:element name="TEXT">
  <xs:annotation>...</xs:annotation>
  <xs:simpleType>
    <xs:restriction base="xs:string">
      <xs:pattern value="\p{L}\p{N}\p{P}\p{S}][\p{L}\p{N}\p{P}\p{S} ]{0,59}"/>
    </xs:restriction>
  </xs:simpleType>
</xs:element>
```

Der Pattern im Element TEXT unterhalb vom complex type languagetext60 ist in der letzten Version fehlerhaft angelegt worden, da er in seiner ursprünglichen Fassung 2-61-stellige Texte erlaubt. Dies wurde nun auf 1-60-stellige Texte geändert.

A = Added = Hinzufügen neuer Elemente oder Attribute

C = Changed = Änderungen an bestehen Elementen, Attributen oder beschreibenden Texten

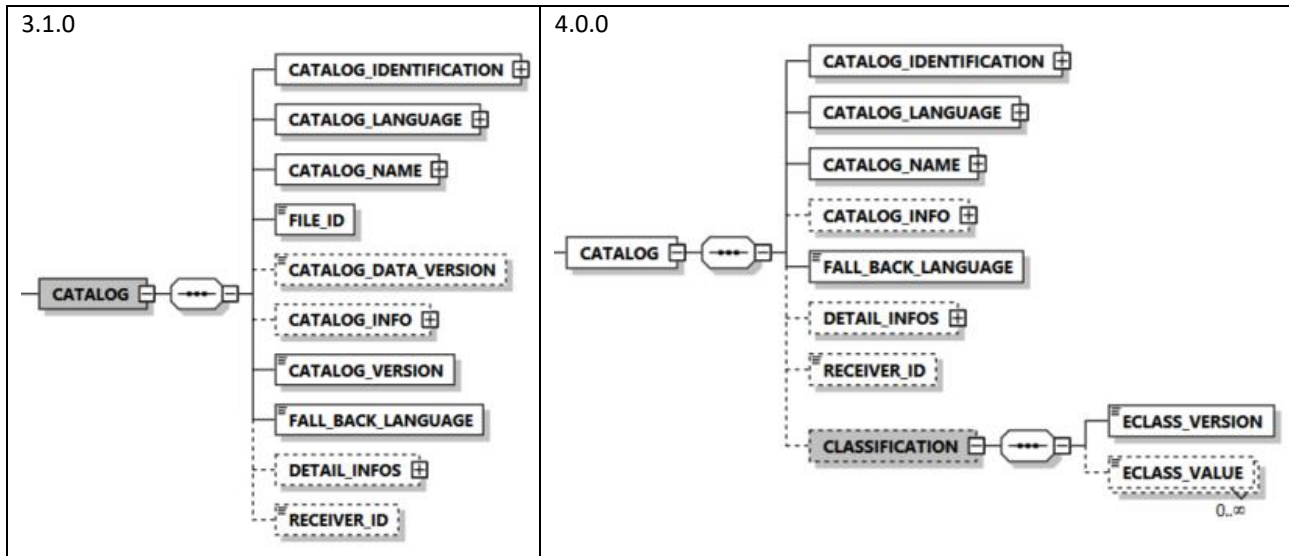
R = Removed = Löschen von Elementen oder Attributen

F = Fixed = Fehlerkorrekturen an bestehenden Elementen, Attributen oder beschreibenden Texten



## 4. Klassifikation nach ECLASS

### 4.1. A Neuer optionaler complex Type CLASSIFICATION unter CATALOG Beschluss : 2023-02-09



Als zukünftig einziges Klassifikationsschema wird ECLASS an verschiedenen Knotenpunkten im IDM Format gepflegt. Auf der Katalogebene wird die für den ganzen Katalog gültige ECLASS-Version sowie ECLASS-Merkmale, welche für alle Artikel des Kataloges greifen, hinterlegt.

#### CLASSIFICATION:

Das optionale Element CLASSIFICATION unterhalb von CATALOG ist ein complexType.

##### Beschreibung in der Dokumentation:

In diesem Element werden die Klassifikationsangaben auf Katalogebene hinterlegt.

Enthält der Katalog auch nur eine Klassifikationsangabe muss die Klassifikationsversion angegeben sein.

Angaben auf tieferen Ebenen zu gleichen Merkmalen überschreiben den auf Katalogebene angegebenen Wert.

#### ECLASS\_VERSION:

Das Element ECLASS\_VERSION unterhalb von CLASSIFICATION ist vom Type integer und verpflichtend.

##### Beschreibung in der Dokumentation:

In diesem Element wird die Klassifikationsversion hinterlegt.

Es wird nur die Major-No der Version angegeben.

A = Added = Hinzufügen neuer Elemente oder Attribute

C = Changed = Änderungen an bestehen Elementen, Attributen oder beschreibenden Texten

R = Removed = Löschen von Elementen oder Attributen

F = Fixed = Fehlerkorrekturen an bestehenden Elementen, Attributen oder beschreibenden Texten



### ECLASS\_VALUE:

Das optionale Element ECLASS\_VALUE unterhalb von CLASSIFICATION ist vom Typ string und kann beliebig oft angelegt werden.

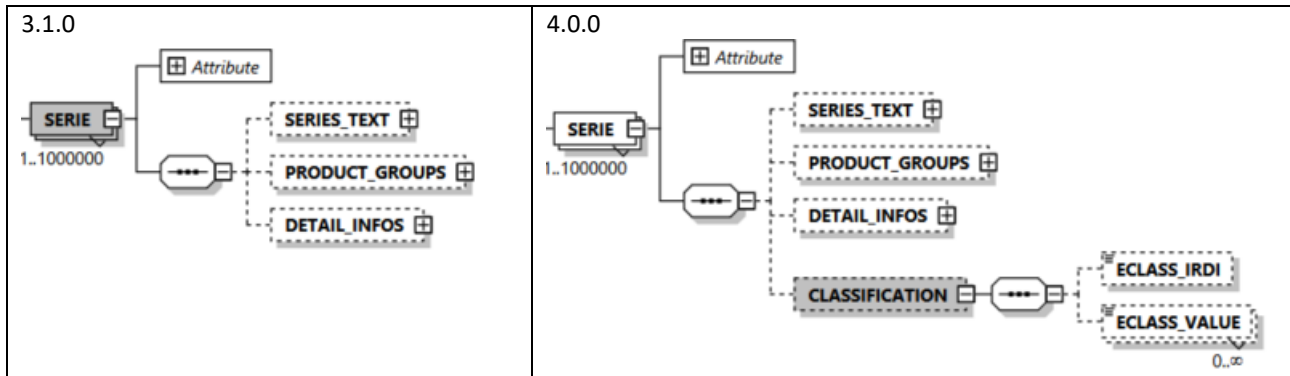
#### Beschreibung in der Dokumentation:

In diesem Element werden die Werte des ECLASS Merkmals hinterlegt. Dafür wird der Pfad entlang der mehrstufigen Merkmalsstruktur angegeben. Als Trennzeichen dient der Unterstrich (\_).

```
<xs:element name="CLASSIFICATION" minOccurs="0">
  <xs:annotation>...</xs:annotation>
  <xs:complexType>
    <xs:sequence>
      <xs:element name="ECLASS_VERSION">
        <xs:annotation>...</xs:annotation>
        <xs:simpleType>
          <xs:restriction base="xs:integer">
            <xs:pattern value=""/>
          </xs:restriction>
        </xs:simpleType>
      </xs:element>
      <xs:element name="ECLASS_VALUE" type="xs:string" minOccurs="0" maxOccurs="unbounded">
        <xs:annotation>...</xs:annotation>
      </xs:element>
    </xs:sequence>
  </xs:complexType>
</xs:element>
```



## 4.2. A Neuer optionaler complex Type CLASSIFICATION unter SERIE Beschluss : 2023-02-09



Als zukünftig einziges Klassifikationsschema wird ECLASS an verschiedenen Knotenpunkten im IDM Format gepflegt. Auf der Serie werden die ECLASS-Klasse sowie beliebig viele ECLASS-Merkmale, welche für alle Artikel der Serie gelten, hinterlegt.

### CLASSIFICATION:

Das optionale Element CLASSIFICATION unterhalb von SERIE ist ein complexType.

#### Beschreibung in der Dokumentation:

In diesem Element können Klassifikationsangaben auf Serienebene hinterlegt werden. Angaben auf tieferen Ebenen zur Klasse oder gleichen Merkmalen überschreiben den auf Serienebene angegebenen Wert.

### ECLASS\_IRDI:

Das optionale Element ECLASS\_IRDI unterhalb von CLASSIFICATION ist vom Typ string und optional. Der Pattern schränkt auf die für Klassen möglichen IRDI Werte ein.

#### Beschreibung in der Dokumentation:

In diesem Element wird die IRDI der 4. Ebene der hierarchischen ECLASS Klassenstruktur hinterlegt.





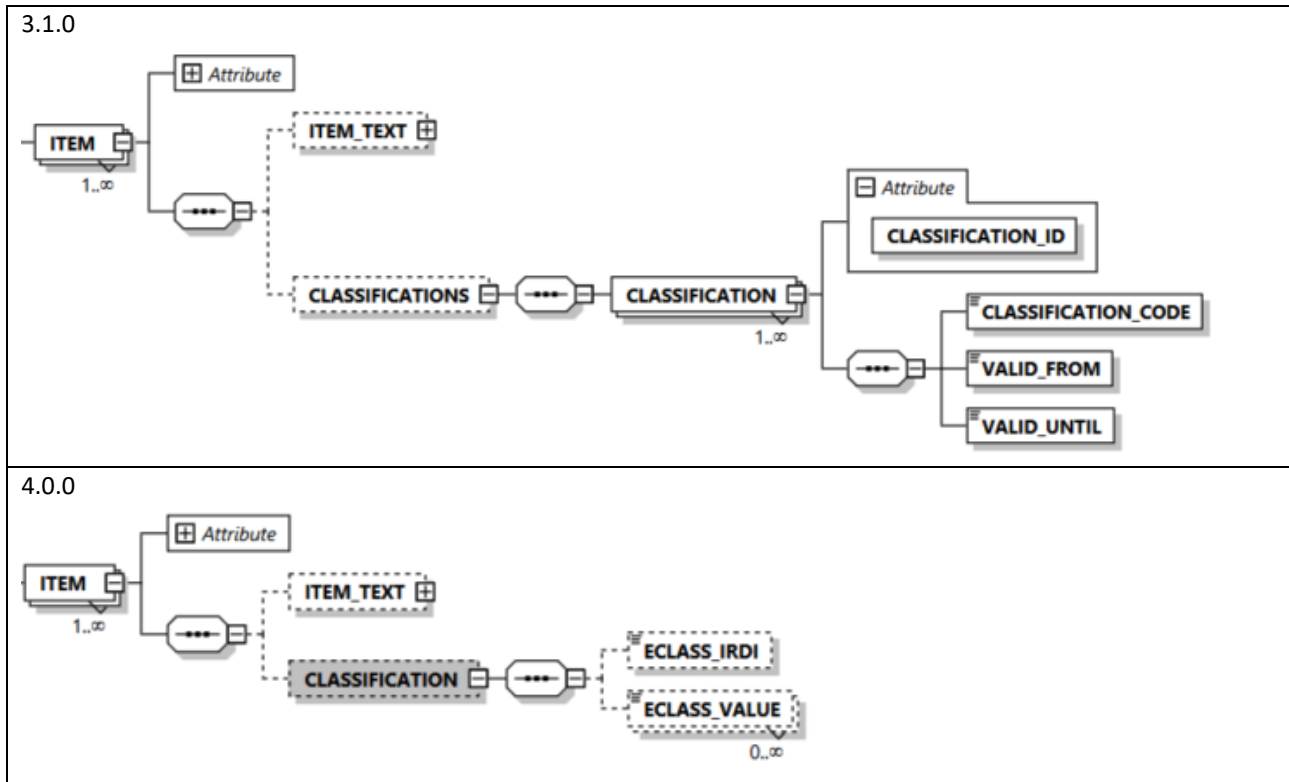
### ECLASS\_VALUE:

Das optionale Element ECLASS\_VALUE unterhalb von CLASSIFICATION ist vom Typ string und kann beliebig oft angelegt werden.

#### Beschreibung in der Dokumentation:

In diesem Element werden die Werte des ECLASS Merkmals hinterlegt. Dafür wird der Pfad entlang der mehrstufigen Merkmalsstruktur angegeben. Als Trennzeichen dient der Unterstrich (\_).

```
<xs:element name="CLASSIFICATION" minOccurs="0">
  <xs:annotation>...</xs:annotation>
  <xs:complexType>
    <xs:sequence>
      <xs:element name="ECLASS_IRDI" minOccurs="0">
        <xs:annotation>...</xs:annotation>
        <xs:simpleType>
          <xs:restriction base="xs:string">
            <xs:pattern value="0173-1#01-[A-Z]{3}[0-9]{3}#[0-9]{3}/>
          </xs:restriction>
        </xs:simpleType>
      </xs:element>
      <xs:element name="ECLASS_VALUE" type="xs:string" minOccurs="0" maxOccurs="unbounded">
        <xs:annotation>...</xs:annotation>
      </xs:element>
    </xs:sequence>
  </xs:complexType>
</xs:element>
```



Die bisherige Struktur zur Pflege von Klassifikationsangaben mehrerer Schemata wird durch rein ECLASS bezogene und damit völlig neue Elemente ersetzt. Der complex Type CLASSIFICATIONS entfällt. Unter dem verbleibenden CLASSIFICATION befindet sich nun die ECLASS-Klasse sowie beliebig viele ECLASS-Merkmale.

#### **CLASSIFICATION:**

Das optionale Element CLASSIFICATION unterhalb von ITEM ist ein complexType.

#### Beschreibung in der Dokumentation:

In diesem Element werden die Klassifikationsangaben sowie Kategorisierungen auf Articlebene hinterlegt.

Angaben auf tieferen Ebenen zu gleichen ECLASS Merkmalen überschreiben den auf Articlebene angegebenen Wert.

#### **ECLASS\_IRDI:**

Das optionale Element ECLASS\_IRDI unterhalb von CLASSIFICATION ist vom Typ string. Der Pattern schränkt auf die für Klassen möglichen IRDI Werte ein.

#### Beschreibung in der Dokumentation:

In diesem Element wird die IRDI der 4. Ebene der hierarchischen ECLASS Klassenstruktur hinterlegt.

A = Added = Hinzufügen neuer Elemente oder Attribute

C = Changed = Änderungen an bestehen Elementen, Attributen oder beschreibenden Texten

R = Removed = Löschen von Elementen oder Attributen

F = Fixed = Fehlerkorrekturen an bestehenden Elementen, Attributen oder beschreibenden Texten



### ECLASS\_VALUE:

Das optionale Element ECLASS\_VALUE unterhalb von CLASSIFICATION ist vom Typ string und kann beliebig oft angelegt werden.

#### Beschreibung in der Dokumentation:

In diesem Element werden die Werte des ECLASS Merkmals hinterlegt. Dafür wird der Pfad entlang der mehrstufigen Merkmalsstruktur angegeben. Als Trennzeichen dient der Unterstrich (\_).

```
<xs:element name="CLASSIFICATION" minOccurs="0">
  <xs:annotation>[...]</xs:annotation>
  <xs:complexType>
    <xs:sequence>
      <xs:element name="ECLASS_IRDI" minOccurs="0">
        <xs:annotation>[...]</xs:annotation>
        <xs:simpleType>
          <xs:restriction base="xs:string">
            <xs:pattern value="0173-1#01-[A-Z]{3}[0-9]{3}#[0-9]{3}" />
          </xs:restriction>
        </xs:simpleType>
      </xs:element>
      <xs:element name="ECLASS_VALUE" type="xs:string" minOccurs="0" maxOccurs="unbounded">
        <xs:annotation>[...]</xs:annotation>
      </xs:element>
      <xs:element name="OTHER_CATEGORISATION" minOccurs="0" maxOccurs="5">[...]</xs:element>
    </xs:sequence>
  </xs:complexType>
</xs:element>
```



## 5. TYPE\_NO ohne Leerzeichen am Anfang und Ende

### 5.1. F Neuer Pattern im Element TYPE\_NO

Beschluss : 2022-04-27

3.1.0

```
<xs:attribute name="TYPE_NO" use="required">
  <xs:annotation base="..." />
  <xs:simpleType>
    <xs:restriction base="xs:string">
      <xs:minLength value="1"/>
      <xs:maxLength value="30"/>
    </xs:restriction>
  </xs:simpleType>
</xs:attribute>
```

4.0.0

```
<xs:attribute name="TYPE_NO" use="required">
  <xs:annotation base="..." />
  <xs:simpleType>
    <xs:restriction base="xs:string">
      <xs:minLength value="1"/>
      <xs:maxLength value="30"/>
      <xs:pattern value="\S(?:\S{0,28}\S)?"/>
    </xs:restriction>
  </xs:simpleType>
</xs:attribute>
```

Das Attribut TYPE\_NO erlaubte bisher alle Zeichen. Mit dem neuen Pattern werden Leerzeichen am Anfang und am Ende ausgeschlossen.



## 6. Textuelle Änderungen in der Dokumentation

6.1. C Ersetzen von IDMP durch IDML im Element  
T\_MODIFY\_CONTENT\_CATALOG

Beschluss :

Element: T\_MODIFY\_CONTENT\_CATALOG

### 3.1.0

Dieses Element bietet den Einstieg für veränderte Texte und Bezeichnungen, handelspezifische Medien oder zusätzliche Klassifizierungen bezogen auf einen Katalog im IDMP-Format. Hersteller dieser Daten kann sowohl der Handel als auch die Verbände u. Ä. sein, die für die Artikel und Varianten angepasste Texte, Medien bzw. Klassifizierungen transferieren möchten. Diese Texte und Medien sind nur für den Verkauf relevant, für Bestellungen müssen die Texte und Bezeichnungen des Original-Katalogs im IDMP-Format genutzt werden. Werden an einem Element Medien in dem Datenbestand referenziert, müssen bei der Referenzierung alle relevanten Medien angegeben werden, auch die, die vom Originalkatalog genutzt werden sollen. Das gilt insbesondere auch für Magnetplanerinformationen.

### 4.0.0

Dieses Element bietet den Einstieg für veränderte Texte und Bezeichnungen, handelspezifische Medien oder zusätzliche Klassifizierungen bezogen auf einen Katalog im IDML-Format. Hersteller dieser Daten kann sowohl der Handel als auch die Verbände u. Ä. sein, die für die Artikel und Varianten angepasste Texte, Medien bzw. Klassifizierungen transferieren möchten. Diese Texte und Medien sind nur für den Verkauf relevant, für Bestellungen müssen die Texte und Bezeichnungen des Original-Katalogs im IDML-Format genutzt werden. Werden an einem Element Medien in dem Datenbestand referenziert, müssen bei der Referenzierung alle relevanten Medien angegeben werden, auch die, die vom Originalkatalog genutzt werden sollen. Das gilt insbesondere auch für Magnetplanerinformationen.



Einleitung -> Grundstruktur

3.1.0

## Die Grundstruktur des IDMP-Schemas

Das Hauptelement T\_MODIFY\_CONTENT\_CATALOG definiert, dass ein neuer, vollständiger Katalogdatenbestand bereitgestellt wird.

Der MODIFY\_CONTENT\_IDMP ersetzt im jeweils referenzierten Knotenpunkt vollständig den Inhalt des Basiskataloges. Sollen an einem Knotenpunkt z.B. DETAIL\_INFOS aus dem Basiskatalog beibehalten werden, müssen diese auch im MODIFY\_CONTENT\_IDMP enthalten sein.

Die übersteuernden Angaben aus dem MODIFY\_CONTENT\_IDMP sind nicht für die Bestellabwicklung vorgesehen. Dort müssen die Ursprungs-ID's und Bezeichnungen aus dem Basiskatalog angegeben werden.

Das IDM-Schema ist in Datenbereiche aufgeteilt, die durch die nachfolgenden Child-Elemente (siehe Abbildung 1) von T\_MODIFY\_CONTENT\_CATALOG abgebildet werden.

4.0.0

## Die Grundstruktur des IDML-Schemas

Das Hauptelement T\_MODIFY\_CONTENT\_CATALOG definiert, dass ein neuer, vollständiger Katalogdatenbestand bereitgestellt wird.

Der MODIFY\_CONTENT\_IDMP ersetzt im jeweils referenzierten Knotenpunkt vollständig den Inhalt des Basiskataloges. Sollen an einem Knotenpunkt z.B. DETAIL\_INFOS aus dem Basiskatalog beibehalten werden, müssen diese auch im MODIFY\_CONTENT\_IDMP enthalten sein. **Die in der Hierarchie untergeordneten Strukturen bleiben von der Änderung unberührt.**

Die übersteuernden Angaben aus dem MODIFY\_CONTENT\_IDML sind nicht für die Bestellabwicklung vorgesehen. Dort müssen die Ursprungs-ID's und Bezeichnungen aus dem Basiskatalog angegeben werden.

Das IDM-Schema ist in Datenbereiche aufgeteilt, die durch die nachfolgenden Child-Elemente (siehe Abbildung 1) von T\_MODIFY\_CONTENT\_CATALOG abgebildet werden.



**6.3. R Löschen der Variantenarten aus der Einleitung Beschluss :**

<p>3.1.0</p> <ul style="list-style-type: none"> <li>📁 Einleitung             <ul style="list-style-type: none"> <li>📄 Grundstruktur des IDM-Schemas</li> <li>📄 Datentypen</li> <li>📄 Erläuterung zur Dokumentation</li> <li>📄 Variantenarten</li> <li>📄 Sprachenschlüssel</li> <li>📄 Länderschlüssel</li> <li>📄 Typen für Detailinformationen</li> </ul> </li> </ul>	<p>4.0.0</p> <ul style="list-style-type: none"> <li>📁 Einleitung             <ul style="list-style-type: none"> <li>📄 Grundstruktur des IDM-Schemas</li> <li>📄 Datentypen</li> <li>📄 Erläuterung zur Dokumentation</li> <li>📄 Sprachenschlüssel</li> <li>📄 Länderschlüssel</li> <li>📄 Typen für Detailinformationen</li> </ul> </li> </ul>
--	--

Da das Schema keine Features mehr enthält, können auch die Variantenarten aus der Einleitung gelöscht werden.

**6.4. C Umbenennen der Detailinformationen 5 und 8 Beschluss : 2022-01-27**

<p>3.1.0</p> <p>Für die Beschreibung der Art der Detailinformation gibt es folgende Info-Typen:</p> <p>1 = Milieufoto          2 = Artikelpictogramm (Type/Artikelübersicht)          3 = Magnetplanerzeichnung (SVGs in Draufsicht)          4 = Variante Foto          5 = Variante Textur (Ledersorte, ...)          6 = Logo Hersteller/Produktmarke          7 = Farbberatung (über ein Prüfverfahren werden die Varianten definiert)          8 = Stoffpass (PDF an den Stoffgruppen)          9 = Modellbeschreibungsblätter (PDF unterhalb der Serie)          10 = Montageanleitung          11 = Marketing          12 = diverse          13 = Farbberatung Wand          14 = Farbberatung Boden          15 = Funktionsbeschreibung          16 = Planungshinweis          17 = Katalogbild</p> <p>Im MODIFY-CONTENT-IDMP sind davon nur die Info-Typen 1, 9, 10 und 17 erlaubt.</p>	<p>4.0.0</p> <p>Für die Beschreibung der Art der Detailinformation gibt es folgende Info-Typen:</p> <p>1 = Milieufoto          2 = Artikelpictogramm (Type/Artikelübersicht)          3 = Magnetplanerzeichnung (SVGs in Draufsicht)          4 = Variante Foto          5 = Variante Textur          6 = Logo Hersteller/Produktmarke          7 = Farbberatung (über ein Prüfverfahren werden die Varianten definiert)          8 = Materialpass (PDF)          9 = Modellbeschreibungsblätter (PDF unterhalb der Serie)          10 = Montageanleitung          11 = Marketing          12 = diverse          13 = Farbberatung Wand          14 = Farbberatung Boden          15 = Funktionsbeschreibung          16 = Planungshinweis          17 = Katalogbild</p> <p>Im MODIFY-CONTENT-IDMP sind davon nur die Info-Typen 1, 9, 10 und 17 erlaubt.</p>
--	---

Die Begriffe wurden für Polster und Wohnmöbel vereinheitlicht.

A = Added = Hinzufügen neuer Elemente oder Attribute

C = Changed = Änderungen an bestehen Elementen, Attributen oder beschreibenden Texten

R = Removed = Löschen von Elementen oder Attributen

F = Fixed = Fehlerkorrekturen an bestehenden Elementen, Attributen oder beschreibenden Texten



### 6.5. C Ergänzung der empfohlenen Bildformate im Element INFO\_TYPE Beschluss : 2022-04-27

INFO\_TYPE:

#### 3.1.0

Dieses Element beschreibt die Art der Detailinformation.

Die Werte der möglichen Info-Typen sind der entsprechenden Tabelle aus der Einleitung zu entnehmen.

Für **Milieufotos (INFO\_TYPE = 1)** wird eine Bildgröße von 2048x2048px empfohlen.

Medienreferenzierungen für Funktionsbeschreibungen sind sowohl am ITEM als auch an der SERIE möglich. Für Videos wird das Format MP4 empfohlen.

#### 4.0.0

Dieses Element beschreibt die Art der Detailinformation.

Die Werte der möglichen Info-Typen sind der entsprechenden Tabelle aus der Einleitung zu entnehmen.

Medienreferenzierungen für Funktionsbeschreibungen sind sowohl am ITEM als auch an der SERIE möglich. Für Videos wird das Format MP4 empfohlen.

Für **Bilder** wird eine Bildgröße von 2048x2048px und **folgende Medienformate empfohlen:**

- PNG
- TIF/TIFF
- JPG/JPEG
- SVG

Die Bildgröße wird nun für alle Bilder empfohlen und es gibt eine Empfehlung auf die gängigen Bildformate, die von den Softwarehäusern verarbeitet werden können.





### 6.6. C Umbenennen der SERIE\_NO in SERIE\_ID im ITEM

Beschluss : 2022-09-06

#### 3.1.0

In diesem Element werden Artikel entsprechend des Basiskataloges gespeichert. Ein Artikel wird identifiziert über die Attribute **SERIE\_NO** (Pfad 1) und TYPE\_NO (Pfad 2).

Pfad 1: SERIES/SERIE/**SERIE\_NO**

Pfad 2: SERIES/SERIE/PRODUCT\_GROUPS/PRODUCT\_GROUP/ITEMS/ITEM/TYPER\_NO

#### 4.0.0

In diesem Element werden Artikel entsprechend des Basiskataloges gespeichert. Ein Artikel wird identifiziert über die Attribute **SERIE\_ID** (Pfad 1) und TYPE\_NO (Pfad 2).

Pfad 1: SERIES/SERIE/**SERIE\_ID**

Pfad 2: SERIES/SERIE/PRODUCT\_GROUPS/PRODUCT\_GROUP/ITEMS/ITEM/TYPER\_NO

Aufgrund der Umbenennung der Attribute SERIE\_NO in SERIE\_ID wurde die Beschreibung im Element ITEM entsprechend angepasst.

### 6.7. C Case insensitivity bei \_KEY-, \_ID- und \_NO-Elementen

Beschluss : 2023-02-09

Ergänzen des Satzes: „Das Element/Attribut muss unabhängig von Groß- und Kleinschreibung eindeutig sein.“, in den Beschreibungen folgender Elemente/Attribute:

#### CATALOG\_ID:

- T\_MODIFY\_CONTENT\_CATALOG/CATALOG/CATALOG\_IDENTIFICATION/CATALOG\_ID
- T\_MODIFY\_CONTENT\_CATALOG/REF\_CATALOG/@CATALOG\_ID

#### RECEIVER\_ID :

- T\_MODIFY\_CONTENT\_CATALOG/CATALOG/RECEIVER\_ID

#### SERIE\_ID:

- T\_MODIFY\_CONTENT\_CATALOG/SERIES/SERIE/@SERIE\_ID

#### TYPE\_NO:

- T\_MODIFY\_CONTENT\_CATALOG/SERIES/SERIE/PRODUCT\_GROUPS/PRODUCT\_GROUP/ITEMS/ITEM/@TYPE\_NO

A = Added = Hinzufügen neuer Elemente oder Attribute

C = Changed = Änderungen an bestehen Elementen, Attributen oder beschreibenden Texten

R = Removed = Löschen von Elementen oder Attributen

F = Fixed = Fehlerkorrekturen an bestehenden Elementen, Attributen oder beschreibenden Texten



## Kontakt

### Daten Competence Center e. V.

Goebenstraße 4-10

32052 Herford

Info: [www.dcc-moebel.org](http://www.dcc-moebel.org)

Dr.-Ing. Olaf Plümer

E-Mail: [pluemer@dcc-moebel.org](mailto:pluemer@dcc-moebel.org)

Telefon +49 52 21 / 12 65-37

Anika Degenhard

E-Mail: [degenhard@dcc-moebel.org](mailto:degenhard@dcc-moebel.org)

Tel.: +49 52 21 / 12 65 - 38